

Differenz-Druckmessumformer  
für Gase und Druckluft  
Differential Pressure Transmitter  
for Gas and Compressed Air

IDPS 200



VOR GEBRAUCH SORGFÄLTIG LESEN  
AUFBEWAHREN FÜR SPÄTERES NACHSCHLAGEN

ID: MA\_DPS200\_D-E| Version: 06.2019.0

– Technische Änderungen vorbehalten –  
– Technical modifications reserved –

**Deutsch**

**WARNUNG** - Um Gefährdungen des Bedienpersonals und Schäden am Gerät auszuschließen, müssen die beschriebenen Arbeiten von qualifiziertem Fachpersonal durchgeführt werden.

**WARNUNG** - Halten Sie sich an Sicherheitshinweise und Handlungsanweisungen, die in dieser Anleitung aufgeführt werden. Zusätzlich sind die geltenden Unfallverhütungsvorschriften, Sicherheitsbestimmungen sowie landesspezifische Installationsstandards und die anerkannten Regeln der Technik einzuhalten.

**Haftungs- und Gewährleistungsbeschränkung**

Nichtbeachtung der Anleitungen und technischen Vorschriften, unsachgemäße und nicht bestimmungsgemäße Verwendung, Veränderung oder Beschädigung des Gerätes führen zu Verlust der Gewährleistungs- und Haftungsansprüche.

**Bestimmungsgemäße Verwendung**

Stellen Sie sicher, dass das Messmedium mit den medienberührten Teilen verträglich und das Gerät uneingeschränkt für die Anwendung geeignet ist. Für eine fehlerhafte Auswahl und deren Folgen übernimmt ICS Schneider keine Haftung!

Die im aktuellen Datenblatt aufgeführten technischen Daten sind verbindlich und müssen unbedingt eingehalten werden.

**Montage**

**GEFAHR** - Montieren Sie das Gerät immer im druck- und stromlosen (spannungslosen) Zustand.  
Befestigen Sie das Gerät anhand der Montagebohrungen an einem geeigneten Montageplatz. Die zweckmäßige Montage erfolgt in vertikaler Lage, d.h. die Druckanschlüsse zeigen nach unten. Die Sensoren sind werksmäßig in dieser Einbaulage kalibriert. Diese Montageart verhindert auch das Eindringen von eventuellem Kondensat der Druckleitungen in den Sensor.  
Benutzen Sie zum Anschließen geeignete Verbindungsschläuche. Schließen Sie den Schlauch mit dem höheren Druck an den rechten (positiven) Druckanschluss und den Schlauch mit dem geringeren Druck an den linken (negativen) Druckanschluss

**Elektrische Installation**

**GEFAHR** - Montieren Sie das Gerät immer im druck- und stromlosen (spannungslosen) Zustand.  
**HINWEIS** - Bei der Kabelverschraubung ist darauf zu achten, dass der Außendurchmesser der verwendeten Leitung innerhalb des zulässigen Klemmbereiches liegen muss. Außerdem ist sicherzustellen, dass diese fest und spaltfrei in der Kabelverschraubung sitzt.

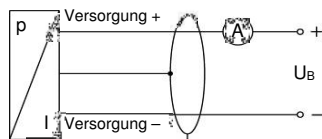
**HINWEIS** - Berühren Sie die Elektronik nicht außerhalb des Klemmenblocks!

**WARNUNG** - Die Anschlussleitungen sind laut Anschlussplan fachgerecht an Anschlussklemmen zu befestigen.

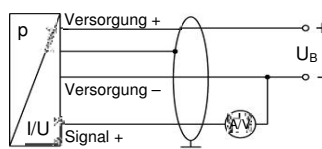
**WARNUNG** - Bevor das Gerät verschlossen wird, ist darauf zu achten, dass die Anschlussleitungen fest angebracht sind und sich nicht lockern können.

**Anschlussschaltbilder**

**2-Leiter-System (Strom)**



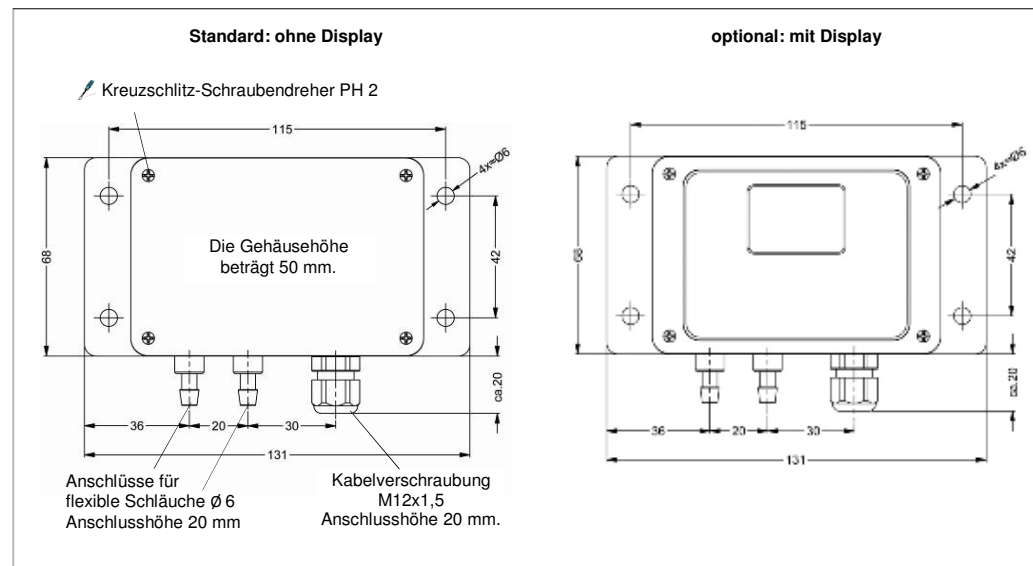
**3-Leiter-System (Strom/Spannung)**



**Anschlussbelegungstabelle**

Elektrische Anschlüsse	Klemmenbezeichnung	
	2-Leiter-System	3-Leiter-System
Versorgung +	2 / +	2 / UB+
Versorgung -	3 / -	3 / UB-
Signal + (bei 3-Leiter)	(nicht belegt)	1 / SIG

**Abmessungen**



**Foto / Einstellbarkeit (Nullpunkt / Einstellzeit)**

Potentiometer zum Einstellen des **Nullpunkts**

Potentiometer zur Verstellung der **Einstellzeit**

**2-Leiter-System**      **3-Leiter-System**

negativer Druckanschluss      positiver Druckanschluss

im Bereich 50 ms bis 2,5 s  
Drehung nach links: Reduzierung → min.  
Drehung nach rechts: Erhöhung → max.

➤ Schlitz- Schraubendreher Gr. 2

1: bei 2-Leiter: nicht belegt / bei 3-Leiter: Signal+  
2: Versorgung +  
3: Versorgung -



Differenz-Druckmessumformer  
für Gase und Druckluft  
Differential Pressure Transmitter  
for Gas and Compressed Air

IDPS 200



READ THOROUGHLY BEFORE USING THE DEVICE  
KEEP FOR FUTURE REFERENCE

ID: MA\_DPS200\_D-E| Version: 06.2019.0

– Technische Änderungen vorbehalten –  
– Technical modifications reserved –

English

**WARNING** - In order to avoid hazards to operators and damages to the device, the following instructions have to be performed by qualified technical personnel.

**WARNING** - Adhere to the safety and operating instructions stated in the operation manual. Effective regulations on occupational safety, accident prevention as well as national installation standards and approved engineering techniques must in addition be complied with.

Limitation of liability and warranty

Failure to observe the instructions or technical regulations, improper use and use not as intended, and alteration of or damage to the device will result in the forfeiture of warranty and liability claims.

Intended use

Ensure that the medium is compatible with the media-wetted parts and that the device is suitable for the application without restrictions. ICS Schneider assumes no liability for any wrong selection and the consequences thereof!

The technical data listed in the current data sheet are engaging and must absolutely be complied with.

Installation

**DANGER** - Always mount the device in a depressurized and de-energized condition.

Mount the device in a suitable location using the mounting holes. Connections should be vertical, i. e. the pressure connections should point downwards. The sensors are calibrated in the factory for these mounting conditions. In addition, the formation of condensation in the pressure tubing of the sensor is also reduced.

Use the appropriate hoses for the connection. Connect the hose with the higher pressure to the right hand (positive) pressure port and the hose with the lower pressure to the left hand (negative) pressure port.

Electrical installation

**DANGER** - Always mount the device in a depressurized and de-energized condition.

**NOTE** - For the cable gland, you have to make sure that the external diameter of the used cable is within the allowed clamping range. Moreover you have to ensure that it lies in the cable gland firmly and cleftlessly.

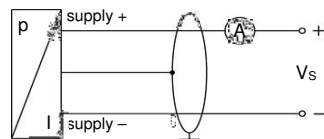
**NOTE** - Do not touch the electronics outside the connection terminal.

**WARNING** - According to the wiring diagram, the connection cables must be fastened to the connection terminals in a professional manner.

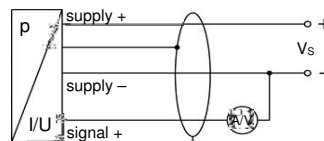
**WARNING** - Before the device is closed, make sure that the connection cables are fixed and will not dissolve.

Wiring diagrams

2-wire-system (current)



3-wire-system (current/supply)



Pin configuration

Electrical connections	Terminals	
	2-wire-system	3-wire-system
supply +	2 / +	2 / VS+
supply -	3 / -	3 / VS-
signal + (only for 3-wire)	(not connected)	1 / SIG

Dimensions

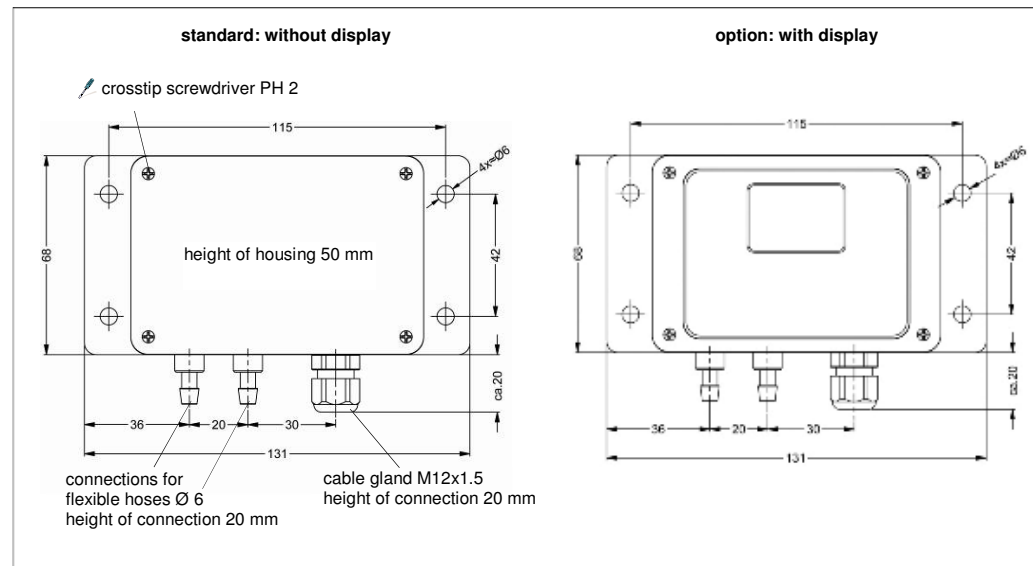


Photo / adjustability (offset / response time)

