



## IDAC 105 G

### Piezoelektrischer Drucksensor

#### Besondere Merkmale

- Kompakte Bauform
- Hohe Temperaturbeständigkeit (400 °C / 752 °F)
- Konstante Empfindlichkeit über die gesamte Lebensdauer

#### Beschreibung

Der Sensor wurde für die dynamische und quasistatische Druckerfassung bis 250 bar entwickelt. Das Sensorelement mit Crystal Match™ Technologie ermöglicht außergewöhnliche Signalerfassungen über den gesamten Temperaturbereich. Das einkristalline GaPO<sub>4</sub>-Sensorelement erlaubt eine konstante Empfindlichkeit und gewährleistet somit eine hervorragende Leistung. Der Sensor ist anhand seiner Größe (M5x0,5 Gewinde) und seiner Temperaturbeständigkeit bis zu 400 °C für eine breite Palette von Anwendungen geeignet.

#### Anwendungen

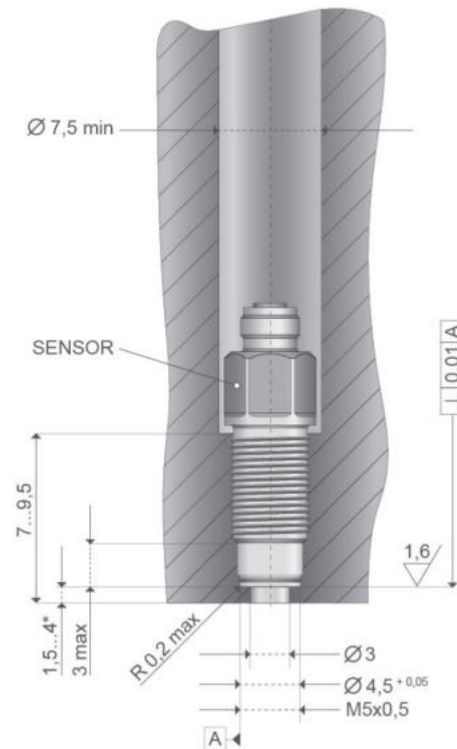
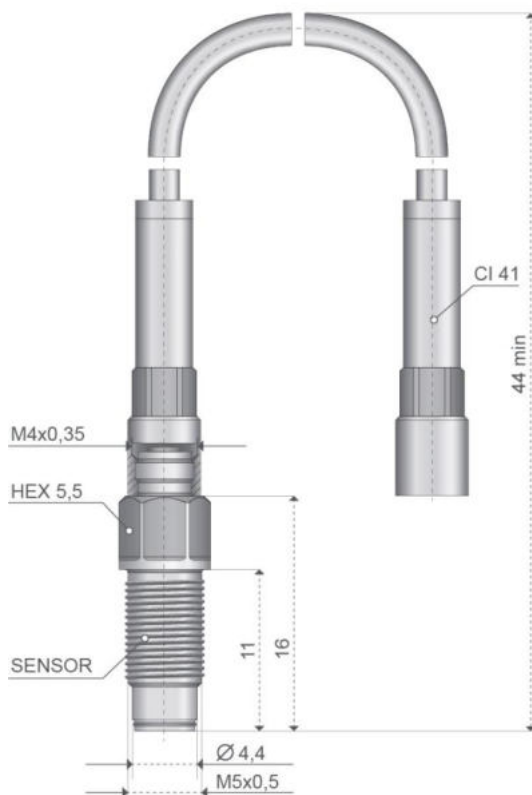
Prüfstände

Entwicklung und Qualitätssicherung

#### Technische Daten

Funktionsprinzip	Piezoelektrisch
Sensorelement	GaPO <sub>4</sub> (Gallium-Phosphat)
Nenndruckbereich [bar]	0 ... 250 (0 ... 3625 psi)
Überlast [bar]	300 (4350 psi)
Empfindlichkeit [pC/bar]	19 (1,3 pC/psi)
Linearität [%/FSO]	≤ ± 0,3 (0 ... 250 bar, 0 ... 3625 psi)
Betriebstemperatur [°C]	-40 ... 400 (-40 ... 752 °F)
Empfindlichkeitskoeffizient [°C <sup>-1</sup> ]	-2,1*10 <sup>-4</sup>
Isolationswiderstand [Ω]	> 10 <sup>13</sup> (25 °C / 77 °F), > 10 <sup>9</sup> (400 °C / 752 °F)
Beschleunigungsempfindlichkeit (typ.)	axial: ≤ 0,03 mbar/g (0,004 psi/g)    radial: ≤ 0,15 mbar/g (0,002 psi/g)
Schock [g]	> 2000
Eigenfrequenz [kHz]	160
Kapazität (nominal) [pF]	7,5
Anzugsmoment [Nm]	1,5
Gehäusematerial	Edelstahl, hermetisch verschweißt

## Abmessungen (Maße in mm) und Montage



\*1,5 mm Stahl, 4 mm Grauguss oder Aluminium

Der Sensor kann direkt in den Messgegenstand geschraubt werden. Die Sensorvorderseite ( $\varnothing 4,4$  mm) dichtet den Sensor in der Montagebohrung. Schnelle Druckänderungen werden am besten erfasst, wenn das Volumen vor der Membrane möglichst klein gehalten wird.

Alle Kabel sind abnehmbar.

Piezo-Eingangskabel Teflon (1 m) ist im Lieferumfang enthalten.

## Zubehör

Bezeichnung	Menge	BDS-Bestellnummer
Piezo-Eingangskabel Teflon	2 m	BDV4712
Piezo-Eingangskabel Teflon	3 m	BDV5041
Piezo-Eingangskabel Stahlflex	1 m	BDV2444
Piezo-Eingangskabel Stahlflex	2 m	BDV2446
Piezo-Eingangskabel Stahlflex	3 m	BDV4954
Piezo-Eingangskabel Vitton	1 m	BDV4707
Piezo-Eingangskabel Vitton	2 m	BDV4708
Piezo-Eingangskabel Vitton	3 m	BDV5806
M4/0,35 zu BNC-Kupplung	Stück	BDU2077