



IDAC 107

Piezelektrischer Drucksensor

Besondere Merkmale

- Hohes Ausgangssignal
- Hohe Linearität über den gesamten Druck- und Temperaturbereich
- Hohe Temperaturbeständigkeit (400 °C / 752 °F)
- Konstante Empfindlichkeit über die gesamte Lebensdauer

Beschreibung

Der IDAC 107 ist ein Sensor, der die einfache Installation mit M8 Gewinde mit hoher Genauigkeit kombiniert, die für die präzise thermodynamische Analyse erforderlich ist. Das Double Shell™ Design bietet eine hohe mechanische Trennung von den Einflüssen der Montagebohrung. Spezielle piezoelektrische Elemente werden verwendet um eine ausgezeichnete Linearität des Ausgangssignals zu erreichen.

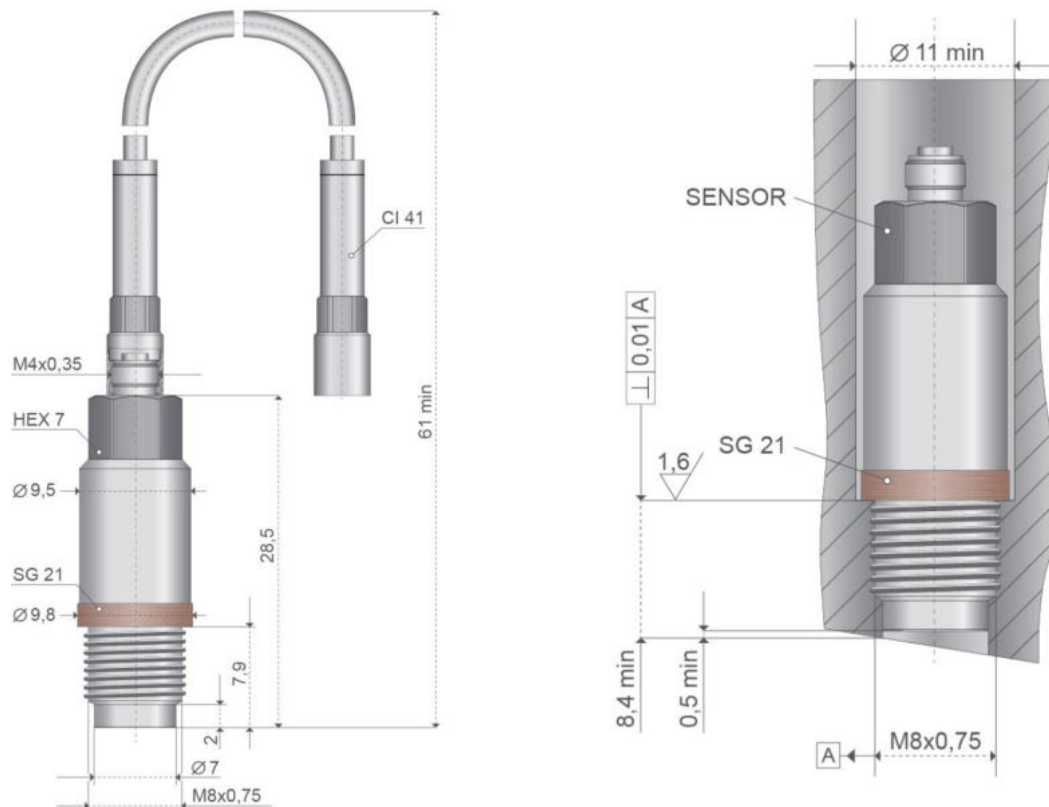
Anwendungen

Hochpräzisionsmessungen unter schwierigen thermischen Bedingungen

Thermodynamische Analysen

Technische Daten		
Nenndruckbereich	[bar]	0 ... 250 (0 ... 3625 psi)
Überlast	[bar]	300 (4350 psi)
Lebensdauer (Lastwechsel)		10 ⁸
Empfindlichkeit (nominal)	[pC/bar]	45 (3,1 pC/psi)
Linearität	[%]	≤ ± 0,3
Betriebstemperatur	[°C]	-40 ... 400 (-40 ... 752 °F)
Isolationswiderstand bei 20 °C	[Ω]	≥ 10 ¹³
Beschleunigungsempfindlichkeit (typ.)		≤ 0,0002 [axial]
Schock	[g]	≥ 2000
Eigenfrequenz	[kHz]	ca. 92
Kapazität	[pF]	8
Anzugsmoment	[Nm]	6
Thermische Empfindlichkeit		≤ 1 % 20 ... 400 °C ≤ ± 0,25 % 250 ± 100 °C
Gewindedurchmesser		M8x0,75 [schulterdichtend]
Kabelanschluss (negativ)		M4x0,35
Gewicht (ohne Kabel)	[g]	14

Abmessungen (Maße in mm) und Montage



Der Sensor kann direkt in den Messgegenstand geschraubt werden. Die Sensorrückseite ($\text{Ø} 9,5 \text{ mm}$) dichtet den Sensor in der Montagebohrung. Schnelle Druckänderungen werden am besten erfasst, wenn das Volumen vor der Membrane möglichst klein gehalten wird.

Alle Kabel sind abnehmbar.

Piezo-Eingangskabel Teflon (1 m) und 1 x Dichtring sind im Lieferumfang enthalten.

Zubehör

Bezeichnung	Menge	BDS-Bestellnummer
Piezo-Eingangskabel Teflon	2 m	BDV4712
Piezo-Eingangskabel Teflon	3 m	BDV5041
Piezo-Eingangskabel Stahlflex	1 m	BDV2444
Piezo-Eingangskabel Stahlflex	2 m	BDV2446
Piezo-Eingangskabel Stahlflex	3 m	BDV4954
Piezo-Eingangskabel Vitton	1 m	BDV4707
Piezo-Eingangskabel Vitton	2 m	BDV4708
Piezo-Eingangskabel Vitton	3 m	BDV5806
M4/0,35 zu BNC-Kupplung	Stück	BDU2077