

Rekalibrierventil zum Nachrüsten Für Gasdichtewächter und andere Leckageerkennungssysteme Typ GLTC-CV

Anwendungen

- Mittel- und Hochspannungsschaltanlagen
- Kalibrierung von Gasdichtewächtern

Leistungsmerkmale

- Nachrüstung für Leckageerkennungssysteme
- Funktionsprüfung oder Rekalibrierung ohne Demontage gemäß EU-Verordnung Nr. 517/2014 über fluorierte Treibhausgase
- Prüfanschluss aus CrNi-Stahl



Rekalibrierventil, Typ GLTC-CV

Beschreibung

Dieses Verbindungsstück dient zur Nachrüstung, um einen bereits vorhandenen Gasdichtewächter kalibrieren zu können.

Der Typ GLTC-CV wird zwischen dem Gastank und dem Gasdichtewächter verbaut. Mit Hilfe des Kalibrierventiles kann der Gasdichtewächter vom Prozess abgesperrt und rekalibriert werden, ohne diesen demontieren zu müssen. Dies reduziert neben der Wartungszeit auch die Gefahr durch Emissionen von SF₆-Gas und mögliche Leckagen bei der Wiederinbetriebnahme.

Einfache und schnelle Rekalibrierung

In Bezug auf Schaltanlagensicherheit, Objektschutz und Umweltschutz ist es üblich, eine regelmäßige Funktionsprüfung eines Gasdichtewächters durchzuführen. Artikel 5 der EU-Verordnung Nr. 517/2014 über fluorierte Treibhausgase sieht eine Kontrolle des Leckage-Erkennungssystems rechtlich verpflichtend mindestens alle 6 Jahre vor, falls > 22 kg SF₆-Gas enthalten sind und die Anlage nach dem 01. Januar 2017 in Betrieb genommen wurde.

Beim Anschluss eines Prüfgerätes (z. B. Typ ACS-10 oder Typ BCS-10) an das Rekalibrierventil, wird der Gasdichtewächter automatisch vom Gasraum getrennt und es kann eine Rekalibrierung erfolgen. Anschließend kann das Prüfgerät vom Rekalibrierventil abgekoppelt werden und die Verbindung zum Gasraum wird wieder automatisch hergestellt.

Technische Daten

Kalibrierventil

Alle Schweißnähte sind qualifiziert nach DIN EN ISO 15613 in Verbindung mit DIN EN ISO 15614-1 und DIN EN ISO 15614-12 durch die benannte Stelle TÜV Süd.

Anzugsdrehmoment Prüfanschluss: 40 Nm \pm 10 %

Zulassungen

Logo	Beschreibung	Land
CE	EU-Konformitätserklärung	Europäische Union
	Niederspannungsrichtlinie	

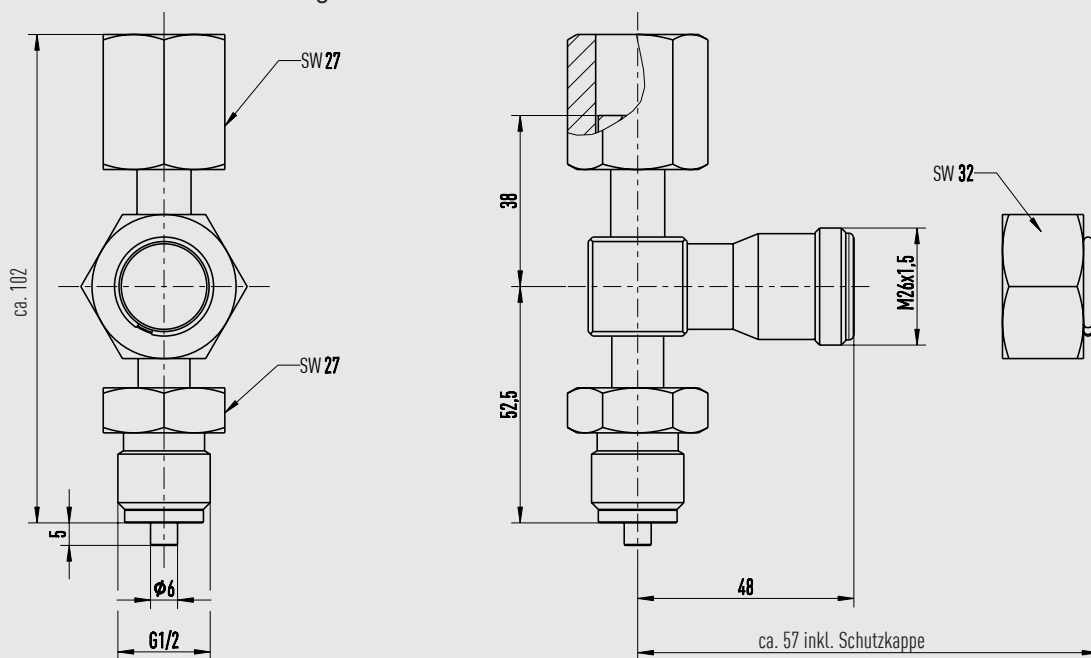
Herstellerinformationen und Bescheinigungen

Logo	Beschreibung
-	China RoHS-Richtlinie

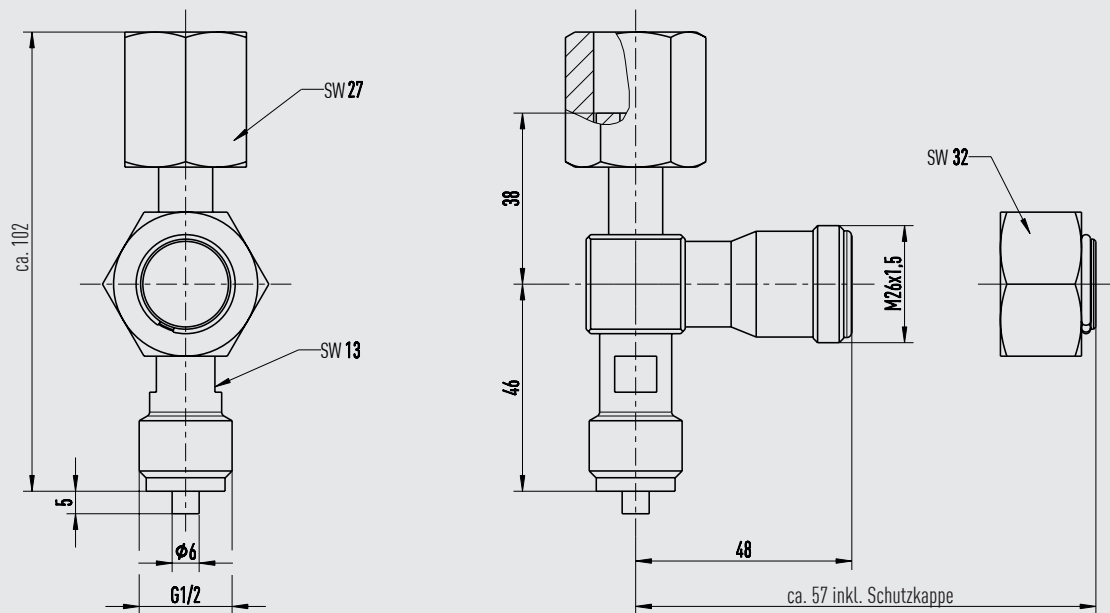
→ Zulassungen und Zertifikate siehe Internetseite

Abmessungen in mm




Rekalibrierventil mit Drehverschraubung, Typ GLTC-CV
 Beliebige Anordnung des Prüfventils möglich
 Weitere Prozessanschlüsse auf Anfrage



Rekalibrierventil, Typ GLTC-CV
 Beliebige Anordnung des Prüfventils möglich
 Weitere Prozessanschlüsse auf Anfrage



Zubehör und Ersatzteile

	Beschreibung	Bestellnummer
	Adapter von Prüfanschluss (M26 x 1,5) auf Schnellkupplung	14146937
	Schutzkappe für Prüfanschluss (M26 x 1,5)	14193772
	Kalibriersystem für SF ₆ -Gasdichtemessgeräte	Siehe WIKA Datenblatt SP 60.08