

GE Measurement & Control Solutions

PV212

Druck Hydraulische Handpumpe

Eigenschaften

- Druckerzeugung bis 690 bar (10.000 psi) oder 1000 bar (15.000 psi)
- Verträglich mit destilliertem Wasser oder Mineralöl
- Schnelles Befüllen möglich
- Verstellbares Überdruckventil als Option

Die PV212 ist eine Qualitäts-Handpumpe, die zur leichten und schnellen Erzeugung von Hydraulik-Druck entwickelt wurde. Die verwendeten Werkstoffe machen sie kompatibel mit den meisten flüssigen Medien. Ein spezielles Dichtungs-Kit kann als Option für die Verwendung mit vielen aggressiven Medien mitgeliefert werden. Der integrierte Feinregulierkolben bietet optimale Dosierbarkeit bei leichtgängiger Funktion sogar bei hohem Druck.

Diese zweistufige Pumpe besitzt ein umschaltbares Ventil welches die Füllgeschwindigkeit steigert und den Kraftaufwand zur Erzeugung hoher Drücke wesentlich reduziert. Ein Überdruckventil kann als Option mitgeliefert werden, um angeschlossene Geräte vor Überlastung zu schützen.



- Hydraulische Druckerzeugung bis zu 1000 bar (15.000 psi)
- Pyrex™ Reservoir mit großem Volumen, welches während des Betriebs gefüllt werden kann
- Regulierkolben zur Druck-Feinverstellung
- Schnelles Füllen und präzise Druckerzeugung
- Optionale Überdruckventile
- Dosierbares Entlüftungsventil zum kontrollierten Ablassen von Druck
- „Skydrol-“, „Fyrquel“- oder Bremsflüssigkeits-resistente Ausführung ist optional erhältlich



PV212 Spezifikationen

Allgemeines

Bereiche

- PV212-10K (0 bis 10.000 psi/0 bis 700 bar)
- PV212-15K (0 bis 15.000 psi/0 bis 1000 bar)

Materialien

Serie 300 Edelstahl, Messing, vernickeltes Messing, Pyrex™, Nitril, Polyurethan und PTFE

Abmessungen (H x B x T)

23 cm x 16 cm x 7 cm

Gewicht

ca. 1,4 kg

Bestellinformationen

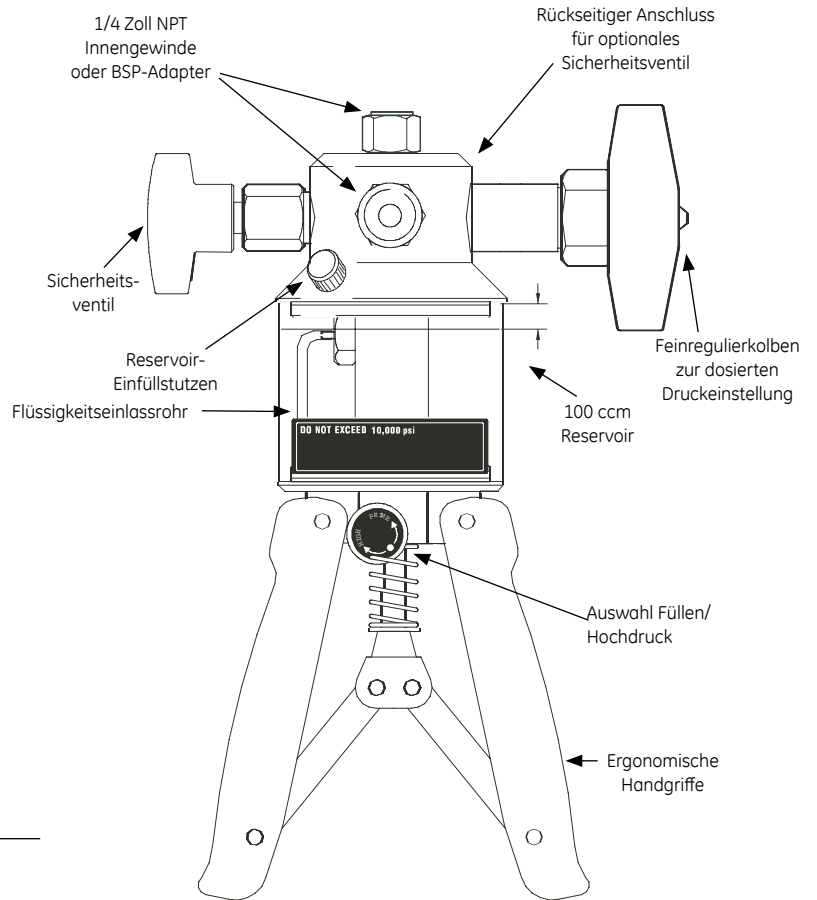
Notieren Sie die ausgewählte Option im dafür vorgesehenen Bereich unten auf dem Formular.

- 1) Typ-Nummer
- 2) Option S: Skydrol/Fryquel/Bremsflüssigkeit (falls erforderlich)
- 3) Option HA: Zubehörtasche (falls erforderlich) PV212-10K-HA oder PV212-15K-HA

Modell	Bereiche	
PV212	10K	690 bar (10.000 psi)
	15K	1000 bar (15.000 psi)

PV212 - - Diese Nummer zur Produktbestellung verwenden

Für Service Kit Bestellnummer P/N angeben: IAS-A112-1 für PV212-10K oder PV212-SK für PV212-15K



PV212 Zubehör

HK15 Hochdruckschlauch-Kit

Arbeitsdruck 1000 bar (15.000 psi)

Das HK15 ist ein qualitativ hochwertiges Hochdruckschlauch-Kit, das für die PV212 entwickelt wurde. Die Standard-Werkstoffe Nylon und Edelstahl sind geeignet zur Verwendung mit Öl oder Wasser. Optional können für „Skydrol“ und Bremsflüssigkeit geeignete Dichtungen geliefert werden.

Das HK15 bietet:

- Selbstdichtende Anschlüsse — können von Hand festgezogen werden
- Geringe Volumenausdehnung — unwesentlicher Druckabfall
- Robuste Bauweise

HK15 Spezifikationen

Arbeitsdruck

1000 bar (15.000 psi)

Mindest-Berstdruck

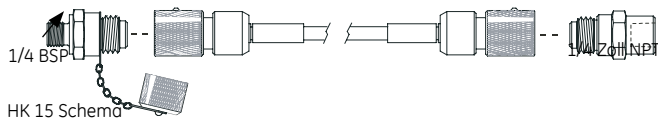
2500 bar (36.200 psi)

Mindest Biege-Radius

5,7 cm

Pumpenanschluss

Prüfanschluss



Betriebstemperatur

-30 °C bis 80 °C

Werkstoffe

Nylon, Edelstahl, Messing, PTFE, Nitril

Außendurchmesser

6,4 mm

Innendurchmesser

3,3 mm

Flüssigkeiten

Wasser- und Ölkompabile Standardversion, Version für „Skydrol“ oder Bremsflüssigkeit optional erhältlich

HK15 Bestellinformationen

Notieren Sie die ausgewählte Option im dafür vorgesehenen Bereich unten auf dem Formular.

Modell	Auslösedruckbereich
HK15	0 Standardversion
	S Skydrol-Version
↓	↓
HK15	-
	—

Diese Nummer zur Produktbestellung verwenden

PV212 Zubehör

PRV212 Einstellbares Sicherheitsventil

Das PRV212 ist ein Druckbegrenzungsventil zur Verwendung mit den hydraulischen Handpumpen der PV212 Serie, um die angeschlossenen Prüflinge vor Überlastung zu schützen. Das PRV212 wird direkt auf die PV212 montiert und wird in einer vorjustierten Werkseinstellung geliefert, welche für den jeweiligen Anwendungszweck verändert werden kann.

PRV212 Spezifikationen

Material

303 Edelstahl

Dichtungen

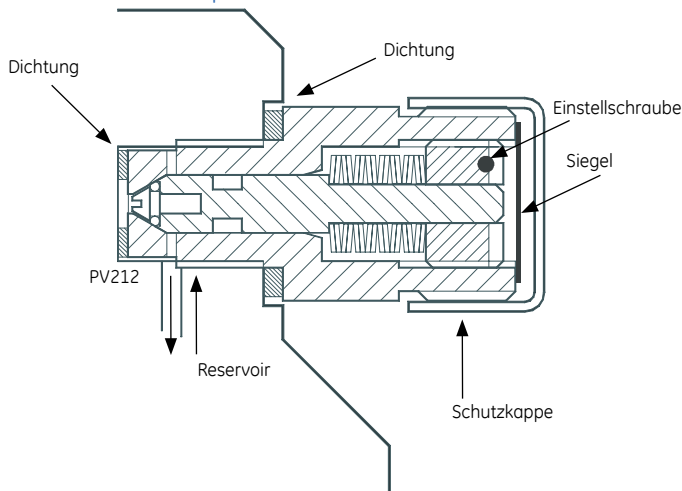
Polyurethan, PTFE, Nitril, Nylon

Flüssige Medien

Mineralöl, destilliertes Wasser, optionale „Skydrol“-Version

Maximaler Arbeitsdruck

1000 bar (15.000 psi)



PRV212 Schema

Abmessungen

4 cm x 2,2 cm Durchmesser

Gewicht

60 g (62 ml)

Fehlergrenze/Wiederholgenauigkeit

±10 % Nennwert

PRV212 Bestellinformationen

Notieren Sie die ausgewählte Option im dafür vorgesehenen Bereich unten auf dem Formular.

Modell	Auslösedruckbereich
PRV212	1 145 bis 725 psi (10 bis 50 bar)
	2 725 bis 2900 psi (50 bis 200 bar)
	3 2900 bis 5800 psi (200 bis 400 bar)
	4 5800 bis 10.000 psi (300 bis 700 bar)
	5 10.000 bis 15.000 psi (600 bis 1000 bar)

↓ ↓

PRV212 - Diese Nummer zur Produktbestellung verwenden



www.ge-mcs.com

920-226B_DE

© 2008 General Electric Company. Alle Rechte vorbehalten. Spezifikationen können ohne Vorankündigung geändert werden. GE ist eine gesetzlich geschützte Marke der General Electric Company. Andere Unternehmen oder Produktnamen, die in dieser Unterlage erwähnt werden, können Marken oder eingetragene Marken der jeweiligen Eigentümer sein, die nicht mit GE verbunden sind.