

HM-TP42-3AQF/W-Pocket2

Handheld-Thermografie-Kamera



Die HIKMICRO Pocket Serie ist mit einem hochauflösenden HIKMICRO VOx-Detektor, einer optischen 8 MP-Kamera und einem 3,5" LCD-Touchscreen ausgestattet. Es hilft Ihnen, schnell und effizient die versteckten Probleme zu lokalisieren und die Temperaturen von Fehlern genau zu messen. Der weite Temperaturbereich von -20°C bis 400°C ist ideal für die Gebäudeinspektion, HLK, elektrische und mechanische Instandhaltung. Die Bildfrequenz von 25 Hz ermöglicht schnelle Inspektionen, und mit der Wi-Fi-Funktion kann die Pocket Bilder in Echtzeit weitergeben. Die Pocket-Serie ist ein leistungsstarkes Thermografie- Gerät, das immer zur Hand ist, wenn Sie es brauchen.

Key Features

- **Wärmebildauflösung: 256×192 (49, 152 Pixel), NETD: $< 40 \text{ mK}$ (@ 25°C , $F\# = 1.0$)**
- **Temperatur-Messbereich: -20°C bis 400°C**
- **Messgenauigkeit: Max. ($\pm 2^{\circ}\text{C}$, $\pm 2\%$)**
- **25 Hz Bildfrequenz**
- **Thermal, Fusion, BIB, und optischer Bildmodi, 8 MP optisches Objektiv**
- **Manuell und automatisch und 1-Tap level and span**
- **Alarm bei hohen Temperaturen**
- **Eingebauter 16 GB Speicher**
- **LED-Arbeitslicht**
- **1x bis 4x stufenloses Digitalzoom**
- **Bis zu 4 Stunden Dauerbetrieb**

Specification

Thermalmodul	
Bildsensor	Vanadiumoxid Ungekühltes Focal-Plane-Array
IR-Auflösung	256 × 192 (49, 152 Pixel)
Pixelabstand	12 µm
Spektralempfindlichkeit	8 - 14 µm
Wärmeempfindlichkeit/NETD	< 0.04°C (40 mK) at 25°C Umgebungstemperatur, F# = 1.0
Sichtfeld (FOV)	50° H × 37.2° V
Bildfrequenz	25 Hz
Brennweite	3.5 mm
Fokus	Fest
Minimaler Fokusabstand	0.3 m
IFOV	3.43 mrad
Blendenzahl	F1.1
Optisches Modul	
Video-Auflösung	3264 × 2448 (8 MP)
Fokus	Fest
FOV	64.6° H × 51.5° V
Bildauflösung	Konfigurierbar: 2 MP, 5 MP, 8 MP
Video-Auflösung	640 × 480
Bildanzeige	
Display	640 × 480 Pixel Auflösung, 3.5" LCD-Touchscreen
Bildschirmhelligkeit	Manuelle Einstellung
Digitaler Zoom	1x bis 4x kontinuierlich
Farbpaletten	7: Weiß heiß, Schwarz heiß, Regenbogen, Eisen, Rot Heiß, Fusion, Regen
Bildmodi	Thermisch/Optisch/Fusion/BIB
BIB	Thermisches Bild (Ausschnitt) im optischen Bild
Fusion	Thermisches Bild und optisches Bild überlagert
Level/ Span	Manuell/automatisch/1-Tap Touch-Screen
Minimale Temp.Spanne (manuell)	2°C
Messung und Analyse	
Objekttemperaturbereich	-20°C bis 400°C
Messgenauigkeit	Max. (± 2°C, ± 2%), für Umgebungstemperatur von 15°C bis 35°C und Objekttemperatur über 0°C

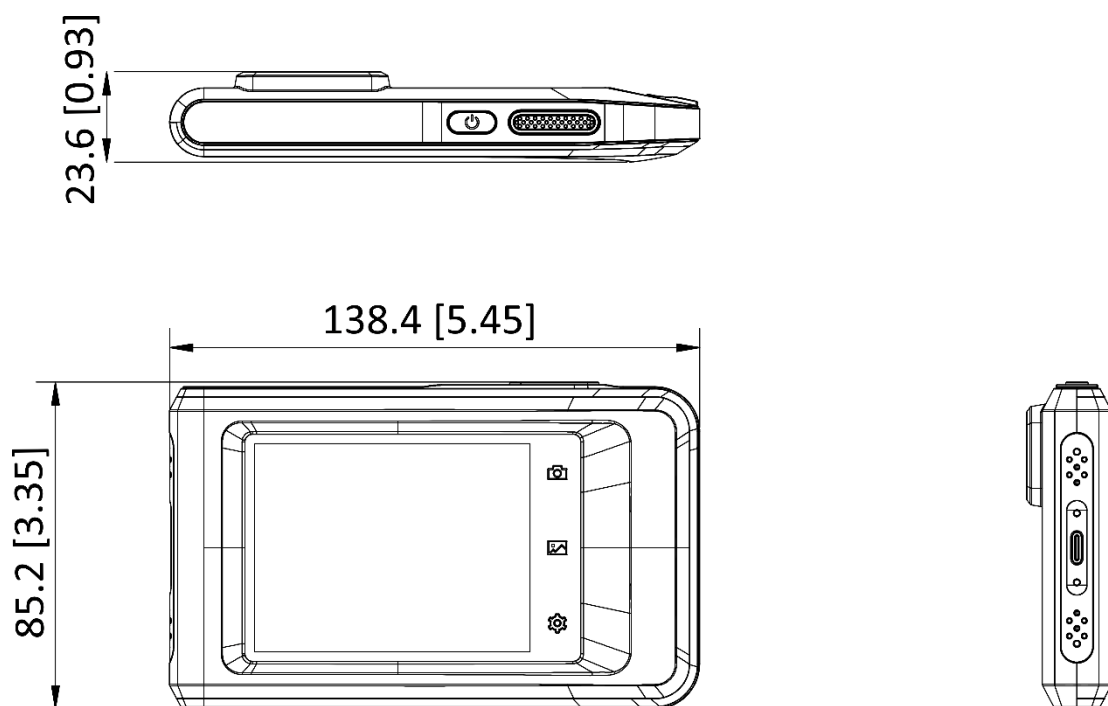
Voreinstellungen für Messungen (Presets)	Mitte, Hot-Spot, Cold-Spot, Aus
Temperatur Alarm	Akustischer/visueller Alarm bei Überschreitung der Temperaturschwelle, voreingestellte Temperaturschwelle
Emissionskorrektur auf der Kamera	Variablen von 0,01 bis 1,0 oder ausgewählt aus der Materialliste
Reflektierte Temperaturkompensation	Automatisch, basierend auf der Eingabe der reflektierten Temperatur
Korrektur der Transmission	Automatisch, basierend auf den Eingaben für Abstand und Feuchtigkeit
Speicherung	
Speicher	Eingebaute MultiMedia-Karte (16 GB)
Bildspeicherkapazität	Ca. 60.000 Bilder
Bilddateiformat	Radiometric.JPEG mit Messdaten Thermal.THM.JPEG ohne Messdaten
Text Anmerkung	Max 200 Schriftzeichen
Videospeicherkapazität	Ca. 10 Stunden
Videodateiformat	Standard-MP4-Video (nicht radiometrisch)
software	
PC Software	HIKMICRO Analyzer
APP	HIKMICRO Viewer App
Screencast	UVC Alarm Client
Batterie	
Power	5 VDC/2 A (Aufladen über USB), Schnellaufladen
Leistungsaufnahme	1.92 W
Batterietyp	Austauschbare und aufladbarer Li-Ionen-Batterie
Batteriebetriebszeit	4 Stunden Dauerbetrieb pro Batterie (Die Lebensdauer hängt von den Einstellungen und der Anwendung ab.)
Akku-Ladezeit	1,5 Stunden bis 94 %, 2,5 Stunden bis zur vollständigen Aufladung
Batterie-Ladesystem	Spiegelladung, Schnellladung
AC-Betrieb	AC-Betrieb mit mitgeliefertem Netzteil (100 VAC to 240 VAC, 50/60 Hz)
Allgemein	
Wi-Fi	802.11 b/g/n (2.4 GHz+5 GHz)
Bluetooth	Bluetooth 4.2
USB Schnittstelle	USB 2.0, Type-C
LED-Licht	Ja
Mikrofon	Ja
Temperatur Alarm(Buzzer)	Ja, akustischer Alarm bei Überschreitung der Temperaturschwelle
Tragetasche	Ja

Schutzart	IP54 (geschützt gegen Staub, begrenztes Eindringen; Schutz gegen Spritzwasser aus allen Richtungen)
Falltest Höhe	2 m
Garantie	3 Jahre für das gesamte Produkt, 10 Jahre für den Detektor und 2 Jahre für die Batterie
Empfohlene Kalibrierungszykluszeit	1 Jahr (bei normalem Betrieb und normaler Abnutzung)
Sicherheit	IEC 61010-1: Überspannungskategorie II, Verschmutzungsgrad 2
Elektromagnetische Verträglichkeit	EN55032: 2015 + A11: 2020 EN50130-4: 2011 + A1: 2014 EN61000-3-3: 2013
Australische RCM	EN 61010-1: 2010 EN55032: 2015 + A11: 2020 EN50130-4: 2011 + A1: 2014 EN61000-3-3: 2013
US FCC	CFR 47, Part 15 Subpart B
RoHS-konform	Ja
Vibration	0.03 g2/Hz (3.8 g), 2.5 g IEC 60068-2-6
Shock	25 g, IEC 68-2-29
Betriebstemperaturbereich	-10°C bis 50°C
Storage Temperature Range	-20°C bis 60°C
Relative Luftfeuchtigkeit	< 95 % nicht kondensierend
Gewicht	Ca. 218 g
Dimension	138.5 mm × 85.2 mm × 23.6 mm
Stativbefestigung	UNC ¼"-20
Sprache	
Menüsprache	21 Sprachen Englisch, Deutsch, Französisch, Russisch, Koreanisch, Spanisch, Portugiesisch, Italienisch, Japanisch, Ungarisch, Tschechisch, Slowakisch, Polnisch, Rumänisch, Dutch, Norwegisch, Finnisch, Schwedisch, Dänisch, Türkisch, Chinesisch(Traditionell)

Available Model

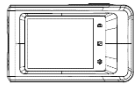
HM-TP42-3AQF/W-Pocket2

Dimension

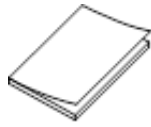


Unit: mm [inch]

Packing List



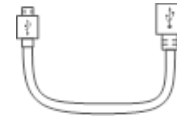
Camera (× 1)



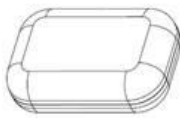
Quick Start Guide (× 1)



Power Supply (× 1)



USB Cable (× 1)



Carrying Pouch (× 1)



Wrist Strap (× 1)

RECHTLICHER HINWEIS: Die Produkte der Wärmebild-Serie unterliegen unter Umständen in verschiedenen Ländern oder Regionen Exportkontrollen, wie zum Beispiel in den Vereinigten Staaten, der Europäischen Union, dem Vereinigten Königreich und/oder anderen Mitgliedsländern des Wassenaar-Abkommens. Bitte wenden Sie sich an Ihren professionellen Rechts- oder Compliance-Experten oder an die zuständigen Behörden, wenn Sie beabsichtigen, Produkte der Wärmebild-Serie zwischen verschiedenen Ländern zu transferieren, zu exportieren oder zu reexportieren, um Informationen über eine eventuell erforderliche Ausfuhrgenehmigung zu erhalten.

