

# HM-TP42-3AQF/W-Pocket2

Handheld-Thermografie-Kamera



Die HIKMICRO Pocket Serie ist mit einem hochauflösenden HIKMICRO VOx-Detektor, einer optischen 8 MP-Kamera und einem 3,5" LCD-Touchscreen ausgestattet. Es hilft Ihnen, schnell und effizient die versteckten Probleme zu lokalisieren und die Temperaturen von Fehlern genau zu messen. Der weite Temperaturbereich von  $-20^{\circ}\text{C}$  bis  $400^{\circ}\text{C}$  ist ideal für die Gebäudeinspektion, HLK, elektrische und mechanische Instandhaltung. Die Bildfrequenz von 25 Hz ermöglicht schnelle Inspektionen, und mit der Wi-Fi-Funktion kann die Pocket Bilder in Echtzeit weitergeben. Die Pocket-Serie ist ein leistungsstarkes Thermografie-Gerät, das immer zur Hand ist, wenn Sie es brauchen.

## Key Features

- Wärmebildauflösung:  $256 \times 192$  (49, 152 Pixel), NETD:  $< 40 \text{ mK}$  (@  $25^{\circ}\text{C}$ ,  $F\# = 1.0$ )
- Temperatur-Messbereich:  $-20^{\circ}\text{C}$  bis  $400^{\circ}\text{C}$
- Messgenauigkeit: Max. ( $\pm 2^{\circ}\text{C}$ ,  $\pm 2\%$ )
- 25 Hz Bildfrequenz
- Thermal, Fusion, BIB, und optischer Bildmodi, 8 MP optisches Objektiv
- Manuell und automatisch und 1-Tap level and span
- Alarm bei hohen Temperaturen
- Eingebauter 16 GB Speicher
- LED-Arbeitslicht
- 1x bis 4x stufenloses Digitalzoom
- Bis zu 4 Stunden Dauerbetrieb

## Specification

<b>Thermalmodul</b>	
Bildsensor	Vanadiumoxid Ungekühltes Focal-Plane-Array
<b>IR-Auflösung</b>	256 × 192 (49, 152 Pixel)
<b>Pixelabstand</b>	12 µm
<b>Spektralempfindlichkeit</b>	8 - 14 µm
<b>Wärmeempfindlichkeit/NETD</b>	< 0.04°C (40 mK) at 25°C Umgebungstemperatur, F# = 1.0
<b>Sichtfeld (FOV)</b>	50° H × 37.2° V
<b>Bildfrequenz</b>	25 Hz
<b>Brennweite</b>	3.5 mm
Fokus	Fest
Minimaler Fokusabstand	0.3 m
<b>IFOV</b>	3.43 mrad
<b>Blendenzahl</b>	F1.1
<b>Optisches Modul</b>	
<b>Video-Auflösung</b>	3264 × 2448 (8 MP)
Fokus	Fest
<b>FOV</b>	64.6° H × 51.5° V
Bildaauflösung	Konfigurierbar: 2 MP, 5 MP, 8 MP
<b>Video-Auflösung</b>	640 × 480
<b>Bildanzeige</b>	
<b>Display</b>	640 × 480 Pixel Auflösung, 3.5" LCD-Touchscreen
<b>Bildschirmhelligkeit</b>	Manuelle Einstellung
Digitaler Zoom	1x bis 4x kontinuierlich
<b>Farbpaletten</b>	7: Weiß heiß, Schwarz heiß, Regenbogen, Eisen, Rot Heiß, Fusion, Regen
<b>Bildmodi</b>	Thermisch/Optisch/Fusion/BIB
<b>BIB</b>	Thermisches Bild (Ausschnitt) im optischen Bild
<b>Fusion</b>	Thermisches Bild und optisches Bild überlagert
<b>Level/ Span</b>	Manuell/automatisch/1-Tap Touch-Screen
<b>Minimale Temp.Spanne (manuell)</b>	2°C
<b>Messung und Analyse</b>	
<b>Objekttemperaturbereich</b>	-20°C bis 400°C
<b>Messgenauigkeit</b>	Max. (± 2°C, ± 2%), für Umgebungstemperatur von 15°C bis 35°C und Objekttemperatur über 0°C

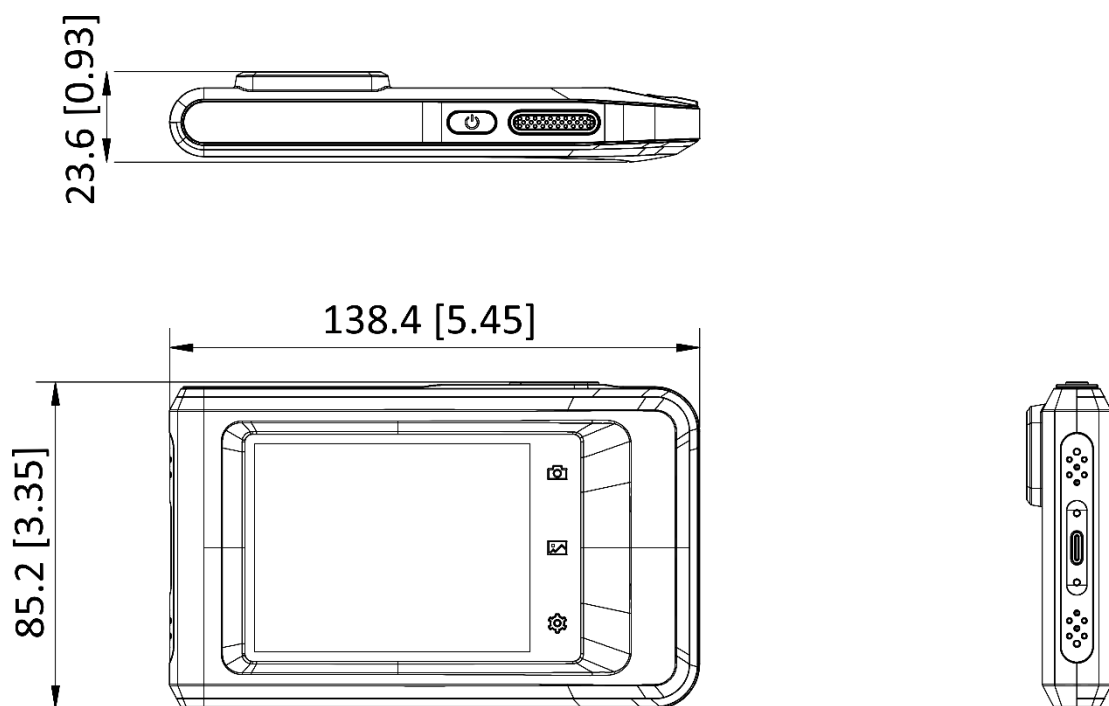
<b>Voreinstellungen für Messungen (Presets)</b>	Mitte, Hot-Spot, Cold-Spot, Aus
<b>Temperatur Alarm</b>	Akustischer/visueller Alarm bei Überschreitung der Temperaturschwelle, voreingestellte Temperaturschwelle
<b>Emissionskorrektur auf der Kamera</b>	Variablen von 0,01 bis 1,0 oder ausgewählt aus der Materialliste
<b>Reflektierte Temperaturkompensation</b>	Automatisch, basierend auf der Eingabe der reflektierten Temperatur
<b>Korrektur der Transmission</b>	Automatisch, basierend auf den Eingaben für Abstand und Feuchtigkeit
<b>Speicherung</b>	
<b>Speicher</b>	Eingebaute MultiMedia-Karte (16 GB)
<b>Bildspeicherkapazität</b>	Ca. 60.000 Bilder
<b>Bilddateiformat</b>	Radiometric.JPEG mit Messdaten Thermal.THM.JPEG ohne Messdaten
<b>Text Anmerkung</b>	Max 200 Schriftzeichen
<b>Videospeicherkapazität</b>	Ca. 10 Stunden
<b>Videodateiformat</b>	Standard-MP4-Video (nicht radiometrisch)
<b>software</b>	
<b>PC Software</b>	HIKMICRO Analyzer
<b>APP</b>	HIKMICRO Viewer App
<b>Screencast</b>	UVC Alarm Client
<b>Batterie</b>	
<b>Power</b>	5 VDC/2 A (Aufladen über USB), Schnellaufladen
<b>Leistungsaufnahme</b>	1.92 W
<b>Batterietyp</b>	Austauschbare und aufladbarer Li-Ionen-Batterie
<b>Batteriebetriebszeit</b>	4 Stunden Dauerbetrieb pro Batterie (Die Lebensdauer hängt von den Einstellungen und der Anwendung ab. )
<b>Akku-Ladezeit</b>	1,5 Stunden bis 94 %, 2,5 Stunden bis zur vollständigen Aufladung
<b>Batterie-Ladesystem</b>	Spiegelladung, Schnellladung
<b>AC-Betrieb</b>	AC-Betrieb mit mitgeliefertem Netzteil (100 VAC to 240 VAC, 50/60 Hz)
<b>Allgemein</b>	
<b>Wi-Fi</b>	802.11 b/g/n (2.4 GHz+5 GHz)
<b>Bluetooth</b>	Bluetooth 4.2
<b>USB Schnittstelle</b>	USB 2.0, Type-C
<b>LED-Licht</b>	Ja
<b>Mikrofon</b>	Ja
<b>Temperatur Alarm(Buzzer)</b>	Ja, akustischer Alarm bei Überschreitung der Temperaturschwelle
<b>Tragetasche</b>	Ja

<b>Schutzart</b>	<b>IP54 (geschützt gegen Staub, begrenztes Eindringen; Schutz gegen Spritzwasser aus allen Richtungen)</b>
<b>Falltest Höhe</b>	<b>2 m</b>
<b>Garantie</b>	<b>3 Jahre für das gesamte Produkt, 10 Jahre für den Detektor und 2 Jahre für die Batterie</b>
<b>Empfohlene Kalibrierungszykluszeit</b>	<b>1 Jahr (bei normalem Betrieb und normaler Abnutzung)</b>
<b>Sicherheit</b>	<b>IEC 61010-1: Überspannungskategorie II, Verschmutzungsgrad 2</b>
<b>Elektromagnetische Verträglichkeit</b>	<b>EN55032: 2015 + A11: 2020 EN50130-4: 2011 + A1: 2014 EN61000-3-3: 2013</b>
<b>Australische RCM</b>	<b>EN 61010-1: 2010 EN55032: 2015 + A11: 2020 EN50130-4: 2011 + A1: 2014 EN61000-3-3: 2013</b>
<b>US FCC</b>	<b>CFR 47, Part 15 Subpart B</b>
<b>RoHS-konform</b>	<b>Ja</b>
<b>Vibration</b>	<b>0.03 g2/Hz (3.8 g), 2.5 g IEC 60068-2-6</b>
<b>Shock</b>	<b>25 g, IEC 68-2-29</b>
<b>Betriebstemperaturbereich</b>	<b>-10°C bis 50°C</b>
<b>Storage Temperature Range</b>	<b>-20°C bis 60°C</b>
<b>Relative Luftfeuchtigkeit</b>	<b>&lt; 95 % nicht kondensierend</b>
<b>Gewicht</b>	<b>Ca. 218 g</b>
<b>Dimension</b>	<b>138.5 mm × 85.2 mm × 23.6 mm</b>
<b>Stativbefestigung</b>	<b>UNC ¼"-20</b>
<b>Sprache</b>	
<b>Menüsprache</b>	<b>21 Sprachen Englisch, Deutsch, Französisch, Russisch, Koreanisch, Spanisch, Portugiesisch, Italienisch, Japanisch, Ungarisch, Tschechisch, Slowakisch, Polnisch, Rumänisch, Dutch, Norwegisch, Finnisch, Schwedisch, Dänisch, Türkisch, Chinesisch(Traditionell)</b>

## Available Model

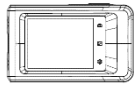
HM-TP42-3AQF/W-Pocket2

## Dimension

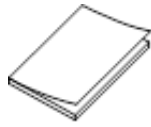


Unit: mm [inch]

## Packing List



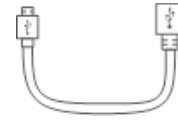
**Camera (× 1)**



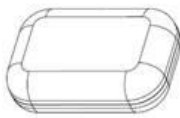
**Quick Start Guide (× 1)**



**Power Supply (× 1)**



**USB Cable (× 1)**



**Carrying Pouch (× 1)**



**Wrist Strap (× 1)**

**RECHTLICHER HINWEIS:** Die Produkte der Wärmebild-Serie unterliegen unter Umständen in verschiedenen Ländern oder Regionen Exportkontrollen, wie zum Beispiel in den Vereinigten Staaten, der Europäischen Union, dem Vereinigten Königreich und/oder anderen Mitgliedsländern des Wassenaar-Abkommens. Bitte wenden Sie sich an Ihren professionellen Rechts- oder Compliance-Experten oder an die zuständigen Behörden, wenn Sie beabsichtigen, Produkte der Wärmebild-Serie zwischen verschiedenen Ländern zu transferieren, zu exportieren oder zu reexportieren, um Informationen über eine eventuell erforderliche Ausfuhrgenehmigung zu erhalten.

