





HT77C


Digitale TRMS Fehlerstromzange (Messbereich ab 1 μ A bis 60A AC)

Bedienungsanleitung

INHALT

1. SICHERHEITSVORKEHRUNGEN UND VERFAHREN	2
1.1. Vorwort.....	2
1.2. Während der Anwendung	3
1.3. Nach Gebrauch	3
1.4. Messkategorien-Definition (Überspannungskategorien).....	3
2. ALLGEMEINE BESCHREIBUNG	4
3. VORBEREITUNG FÜR DIE VERWENDUNG	4
3.1. Vorbereitende Prüfung.....	4
3.2. Versorgung des Gerätes.....	4
3.3. Lagerung	4
4. NOMENKLATUR	5
4.1. Gerätebeschreibung	5
4.2. Ausrichtungsmarkierungen und Handschutzvorrichtung	5
4.3. Beschreibung der tasten und der funktionen.....	6
4.3.1.  Taste	6
4.3.2. HOLD/MAXMIN Taste	6
4.3.3. RANGE Taste.....	6
4.3.4. HFR Taste	6
4.3.5.  Taste.....	6
4.3.6. Deaktivierung der Auto Power Off Funktion	6
5. ANWEISUNGEN ZUM GEBRAUCH.....	7
5.1. AC Strommessung	7
5.2. AC LeckStrommessung	8
5.3. Bluetooth-Verbindung mit HTLeakage APP	9
6. WARTUNG UND PFLEGE	10
6.1. Allgemeine Informationen	10
6.2. Batteriewechsel	10
6.3. Reinigung	10
6.4. Lebensende.....	10
7. TECHNISCHE DATEN	11
7.1. Technische Eigenschaften.....	11
7.1.1. Technische Eigenschaften (Normen).....	12
7.1.2. Elektrische Eigenschaften	12
7.1.3. Normen	12
7.1.4. Allgemeine Eigenschaften	12
7.2. Umweltbedingungen.....	13
7.2.1. Klimabedingungen für den Gebrauch.....	13
7.3. Zubehör.....	13
7.3.1. Standard-Lieferumfang.....	13
8. SERVICE.....	14
8.1. Garantiebedingungen	14
8.2. Service	14

1. SICHERHEITSVORKEHRUNGEN UND VERFAHREN

Dieses Gerät entspricht der Sicherheitsnorm IEC/EN61010-1 für elektronische Messgeräte. Zu Ihrer eigenen Sicherheit und der des Gerätes müssen Sie den Verfahren folgen, die in dieser Bedienungsanleitung beschrieben werden, und müssen besonders alle Notizen lesen, denen folgendes Symbol  voran gestellt ist.



WARNUNG

Das Nichtbefolgen der Verwarnungen und/oder der Gebrauchsanweisungen kann das Gerät und/oder seine Bestandteile beschädigen und eine Gefahr für den Benutzer darstellen.

Achten Sie bei Messungen mit äußerster Sorgfalt auf folgende Bedingungen:

- Messen Sie keine Ströme in feuchter oder nasser Umgebung.
- Benutzen Sie das Messgerät nicht in Umgebungen mit explosivem oder brennbarem Gas oder Material, Dampf oder Staub.
- Berühren Sie den zu messenden Stromkreis nicht, wenn Sie keine Messung durchführen.
- Berühren Sie keine offen liegenden leitfähigen Metallteile wie ungenutzte Messleitungen, Anschlüsse, und so weiter.
- Benutzen Sie das Messgerät nicht, wenn es sich in einem schlechten Zustand befindet, z.B. wenn Sie eine Unterbrechung, Deformierung, Bruch, fremde Substanz, keine Anzeige, und so weiter feststellen.

Die folgenden Symbole werden in dieser Bedienungsanleitung und auf dem Gerät benutzt:



Achtung: Beziehen Sie sich auf die Bedienungsanleitung. Falscher Gebrauch kann zur Beschädigung des Messgerätes oder seiner Bestandteile führen.



Gefahr Hochspannung: Risiko eines elektrischen Schlages.



Die Zange auch auf unter Spannung stehenden Leitern benutzt werden kann



Messgerät doppelt isoliert.



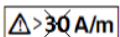
AC Strom



DC Spannung



Erdung



Nicht bedienen bei niederfrequenten Magnetfeldern > 30A/m

1.1. VORWORT

- Dieses Gerät ist für die Verwendung in einer Umgebung mit Verschmutzungs-Grad 2 vorgesehen.
- Das Gerät kann zur Messung von **STROM** in Installationen mit CAT III 600V benutzt werden. Zur Definition der obengenannten Messkategorien siehe § 1.4.
- Dieses Gerät ist nicht für die Messung von Gleichstrom geeignet
- Sie müssen die üblichen Sicherheitsbestimmungen einhalten, bezogen auf das Schützen Ihrer selbst vor gefährlichen elektrischen Strömen und das Schützen des Gerätes vor einer falschen Bedienung
- Messen Sie keine Stromkreise, die die spezifizierten Spannungs- oder Stromgrenzen überschreiten.
- Prüfen Sie, ob die Batterie korrekt installiert ist.

1.2. WÄHREND DER ANWENDUNG

Lesen Sie die folgenden Empfehlungen und Anweisungen sorgfältig:



WARNUNG

Das Nichtbefolgen der Verwarnungen und/oder der Gebrauchsanweisungen kann das Gerät und/oder seine Bestandteile beschädigen und eine Gefahr für den Benutzer darstellen.

- Bevor Sie die Zange einschalten, entfernen Sie den Leiter von der Zange.
- Berühren Sie nie einen unbenutzten Anschluss, wenn das Messgerät mit dem Schaltkreis verbunden ist.
- Bei der Strommessung kann jeder andere Strom in der Nähe der Zange die Genauigkeit der Messung beeinträchtigen.
- Setzen Sie, wenn Sie Strom messen, den Leiter immer ins Zentrum der Zangenöffnung, wie in § 4.2 beschrieben, damit Sie eine genauere Ablesung der Messwerte erhalten.
- Wenn sich während der Messung der Wert oder das Vorzeichen der gemessenen Größe nicht verändert, prüfen Sie, ob die HOLD-Funktion aktiv ist.

1.3. NACH GEBRAUCH

- Wenn die Messungen abgeschlossen sind, schalten Sie die Zange aus.
- Wenn das Gerät für eine lange Zeit nicht benutzt wird, entfernen Sie die Batterie.

1.4. MESSKATEGORIEN-DEFINITION (ÜBERSPANNUNGSKATEGORIEN)

Die Norm IEC/EN61010: Sicherheitsstandards für elektrische Mess- und Steuerungsgeräte und Geräte zur Laboranwendung, Artikel 1: Allgemeine Erfordernisse, definiert die Bedeutung von Messkategorie, gewöhnlich auch Überspannungskategorie genannt. In § 6.7.4.: Zu messende Stromkreise, definiert die Norm Messkategorien wie folgt:

(OMISSIS)

- **Messkategorie IV** ist für Messgeräte, die an der Einspeisung der Niederspannungsanlagen messen können.
Beispiele sind Stromzähler und Messungen an Hauptüberstromschutzvorrichtungen und kleinen Transformatoreinheiten.
- **Messkategorie III** ist für Messgeräte, die in Gebäudeinstallationen messen können.
Beispiele sind Messungen an Installationsverteilern, Sicherungsautomaten, Installationsleitungen, Netzwerksteckdosen, Verteilerkästen, Schalter, Deckenauslässe in der festen Installation. Weiterhin Geräte, die in der Industrie zur Anwendung kommen, die unter anderem dauerhaft festangeschlossen sind, wie zum Beispiel ein Motor.
- **Messkategorie II** ist für Messgeräte, die Messungen an Geräten ausführen die ein Netzanschlusskabel haben.
Beispiele sind Messungen an Haushaltsgeräten, tragbaren Werkzeugen und ähnlichen Geräten.
- **Messkategorie I** ist für Messgeräte, die Messungen an Stromkreisen ausführen, die nicht direkt mit dem NETZ verbunden sind.
Beispiele sind Messungen an mit dem NETZ nicht verbundenen und mit dem NETZ verbundenen aber mit besonderem (innerem) Schutz vorhandenen Installationen. In diesem letzten Fall ist der durch Transienten verursachte Stress variabel, deshalb (OMISSIS) muss der Benutzer die Widerstandsfähigkeit des Geräts kennen.

2. ALLGEMEINE BESCHREIBUNG

Das Gerät kann die folgenden Messungen durchführen bzw. bietet folgende Funktionen:

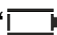
- AC TRMS Strom bis 60A
- AC TRMS Fehlerströme ab 0,001mA
- DATA HOLD, MAX und Min Funktion
- Tiefpassfilter zur Erkennung von Oberwellen
- Messstellenbeleuchtung mit weisser LED
- Display mit Hintergrundbeleuchtung
- Messung von Ableitströmen in elektrischen Anlagen nach VDE 0413-13 (EN61557-13)
- Messung von Schutzleiter- und Differenzströmen an elektrischen Geräten entsprechend den Messgerätevorgaben der VDE 0413-16 (EN 61557-16)
- Datenloggerfunktion in Verbindung mit der APP HT Leakage
- Bluetooth-Verbindung für die Datenübertragung zu Mobilgeräten über die APP HTLeakage

3. VORBEREITUNG FÜR DIE VERWENDUNG

3.1. VORBEREITENDE PRÜFUNG

Die gesamte Ausrüstung ist vor dem Versand mechanisch und elektrisch überprüft worden. Es wurde dafür Sorge getragen, dass das Messgerät Sie unbeschädigt erreicht. Dennoch ist es ratsam, einen Check durchzuführen, um einen möglichen Schaden zu entdecken, der während des Transportes verursacht worden sein könnte. Sollten Sie Anomalien feststellen, wenden Sie sich bitte sofort an die Speditionsfirma. Überprüfen Sie den Inhalt der Verpackung, der in § 7.3.1 aufgeführt wird. Bei Diskrepanzen verständigen Sie den Händler. Sollte es notwendig werden, das Gerät zurückzuschicken, bitte folgen Sie den Anweisungen in § 8.

3.2. VERSORGUNG DES GERÄTES

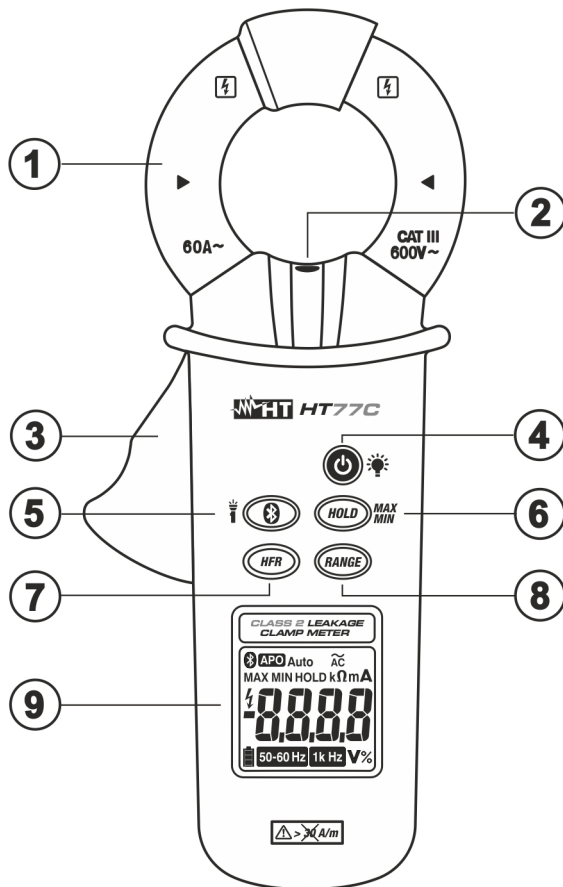
Das Gerät wird von zwei Batterien vom Typ 1,5V AA LR06 versorgt, die im Liferumfang enthalten sind. Die Batterie-Lebensdauer beträgt ungefähr 60 Stunden. Um zu vermeiden, ihre Ladung zu beeinträchtigen, wurde die Batterie nicht ins Gerät eingesteckt. Zum Einlegen der Batterie, folgen Sie den Anweisungen des § 6.2. Das Symbol "" erscheint, wenn die Batterie beinahe erschöpft ist. Falls die Batterie ersetzt werden muss, folgen Sie den Anweisungen in § 6.2.

3.3. LAGERUNG

Um die Genauigkeit der Messungen, nach einer Zeit der Lagerung unter äußersten Umgebungs-Bedingungen zu garantieren, warten Sie eine Zeit lang, damit das Gerät zu den normalen Messbedingungen zurückkehrt (siehe § 7.2.1).

4. NOMENKLATUR

4.1. GERÄTEBESCHREIBUNG



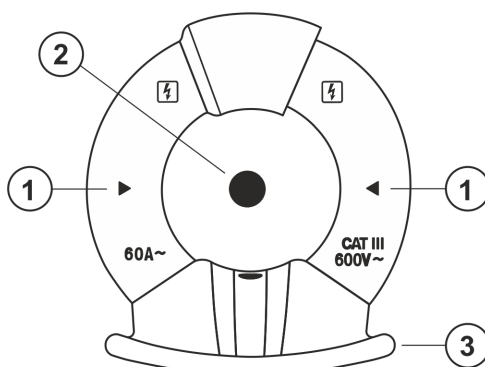
LEGENDE:

1. Zangenbacken
2. Power Leuchte mit weißem LED-Licht
3. Zangenöffner
4. Taste
5. und Taste
6. **HOLD/ MAX/ MIN** Taste
7. **HFR Tiefpassfilter**
8. **RANGE (Messbereich)** Taste
9. LCD Displayanzeige

Abb. 1: Gerätebeschreibung

4.2. AUSRICHTUNGSMARKIERUNGEN UND HANDSCHUTZVORRICHTUNG

Legen Sie den Leiter innerhalb der Zangenöffnung so gut wie möglich (siehe Abb. 2) in den Kreuzungspunkt der gezeigten Markierungen, um die Messgerätegenauigkeitsspezifikationen zu erreichen.



LEGENDE:




1. Ausrichtungsmarkierungen
2. Leiter
3. Handschutzvorrichtung

Abb. 2: Ausrichtungsmarkierungen

Halten Sie Ihre Hände immer unterhalb der Schutzvorrichtung, die sich in einer geeigneten Stellung befindet, um den korrekten Sicherheitsabstand von eventuellen offen liegenden leitfähigen Teilen zu gewährleisten (siehe Abb. 2)

4.3. BESCHREIBUNG DER TASTEN UND DER FUNKTIONEN

4.3.1. Taste

Ein kurzes Drücken der  Taste für ca. 2 Sekunden ermöglicht die Einschaltung der Zange. Beim Einschalten wird im Display der Prozentsatz der Batterieladung angezeigt. Ersetzen Sie die Batterie, wenn im Display % oder weniger erscheint (siehe Abs. 5.2). Zur Ausschaltung der Zange, drücken und halten Sie die  Taste für ca. 3 Sekunden. Drücken Sie bei eingeschaltetem Instrument die  Taste um die Hintergrundbeleuchtung des Displays zu aktivieren/deaktivieren.

4.3.2. HOLD/MAXMIN Taste

Durch Drücken der **HOLD/MAXMIN** Taste frieren Sie den angezeigten Wert im Display ein. Nach Drücken dieser Taste erscheint die Meldung "HOLD" im Display. Drücken Sie auf die **HOLD/MAX/MIN** Taste für ca. 2 Sekunden, so wird die MAX/MIN Funktion aktiviert. Durch nochmaliges Drücken der Taste können die MAX/MIN Werte zyklisch abgerufen werden. Alle Werte werden fortlaufend aktualisiert auch, wenn nur einer dieser Werte aktuell angezeigt wird. Im Display wird entsprechend „Max“ bzw. „Min“ blinkend angezeigt oder "MAX MIN" zur gleichzeitigen Erkennung von MAX und MIN. Beide Werte werden im Speicher festgehalten. Drücken Sie anhaltend auf die **HOLD/MAXMIN** Taste für ca. 2 Sekunden, so wird die MAX/MIN Funktion deaktiviert.


4.3.3. RANGE Taste


Drücken Sie die **RANGE** Taste zur Aktivierung des manuellen Betriebsmodus und zur Deaktivierung der Autorange-Funktion. Das Symbol "Auto" verschwindet von der oberen linken Ecke des Displays. Drücken Sie die **RANGE** Taste, um den Messbereich zu ändern. Dabei achten Sie auf die Bewegung des entsprechenden Dezimalpunktes. Im Autorange-Betrieb wählt das Gerät das best passende Verhältnis für die Messung aus. Wenn eine Ablesung höher als der maximale messbare Wert ist, erscheint die Meldung "OL" im Display. Drücken und halten Sie die **RANGE** Taste für ca. 2 Sekunden lang, um den manuellen Betriebsmodus zu verlassen und den Autorange-Betrieb wieder herzustellen.

4.3.4. HFR Taste

Ein kurzes Drücken der **HFR (High Frequency Rejection)** Taste ermöglicht die Aktivierung des Tiefpassfilters, der eine Grenzfrequenz von ca. 200Hz hat (Meldung „50-60Hz“ auf dem Display) oder des Tiefpassfilters, der eine Grenzfrequenz von ca. 1kHz hat (Meldung „1kHz“ auf dem Display) um die Oberwellen des Stromes nicht in die Messung mit einfließen zu lassen. Drücken Sie die **HFR** Taste um zum normalen Messmodus zurückzukehren.

4.3.5. Taste

Durch Drücken der  Taste können Sie die Bluetooth-Verbindung am Instrument aktivieren/deaktivieren. In dieser Funktion ist es möglich, das Instrument über die HTLeakage APP mit einem externen Mobilgerät zu verbinden (siehe § 5.3) und die Messdaten online zu übertragen und zu sichten.

Durch Drücken der  Taste für ca. 2 Sekunden können Sie die Leuchte mit weißem LED-Licht aktivieren/deaktivieren (siehe Abb. 1 – Teil 2)

4.3.6. Deaktivierung der Auto Power Off Funktion

Zur Deaktivierung der automatischen Ausschaltung, gehen Sie wie folgt vor:

- Schalten Sie das Gerät aus (**OFF**)

- Drücken und halten Sie die **HFR** Taste und schalten Sie das Gerät durch Drücken der Taste ein. Die Meldung "AoFF" erscheint für einen Moment und das Symbol "APO" verschwindet im Display.
- Schalten Sie das Gerät aus und wieder ein, um die Funktion wieder zu aktivieren

5. ANWEISUNGEN ZUM GEBRAUCH

5.1. AC STROMMESSUNG



WARNUNG

Setzen Sie den Leiter ins Zentrum der Zangenöffnung, damit Sie ein genaueres Ergebnis von der Messung erhalten. Auf die vorhandenen Ausrichtungsmarkierungen Bezug nehmen (siehe § 4.2).

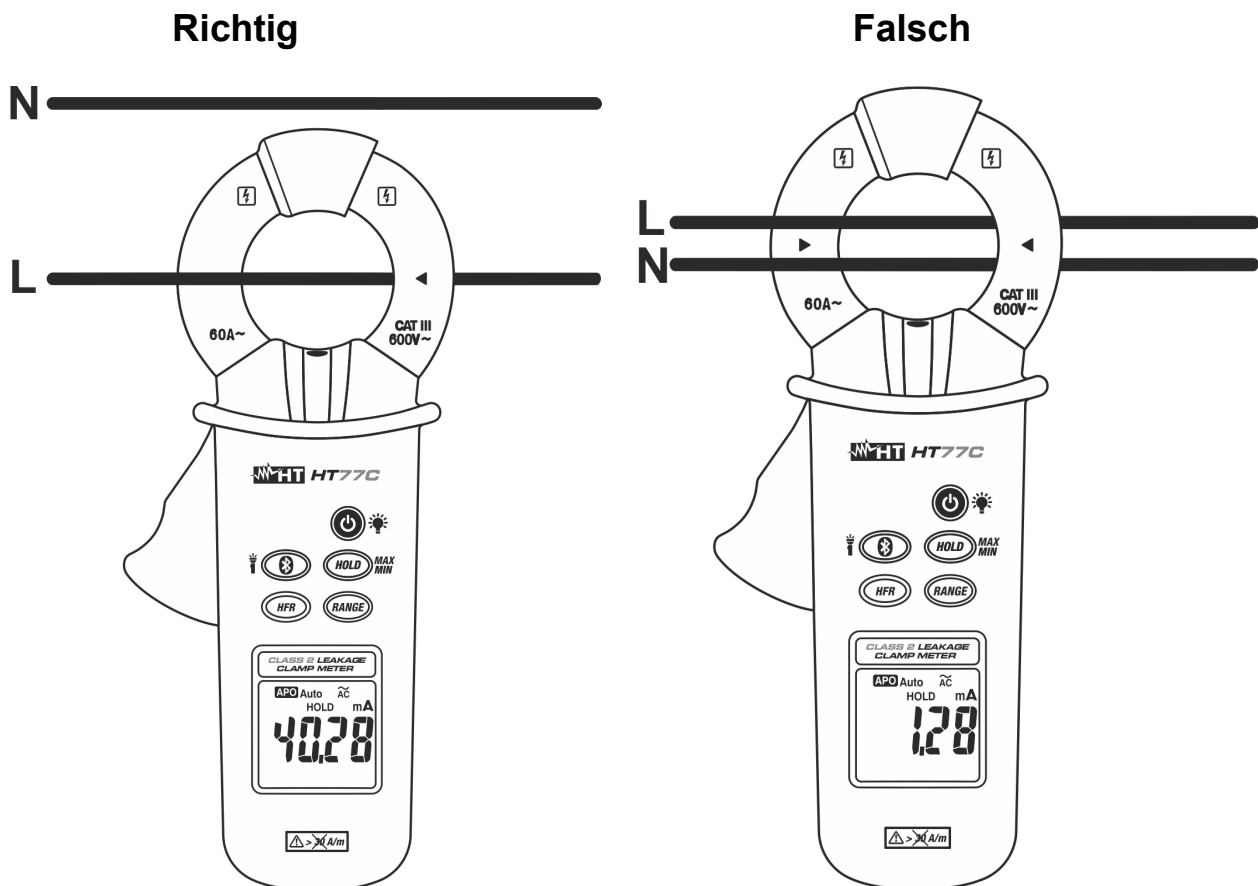


Abb. 3: Verwendung der Zange für Wechselstrommessung

1. Schalten Sie die Zange durch Drücken der Taste ein.
2. Öffnen Sie die Zangenbacken und setzen Sie den Leiter ins Zentrum (siehe Abb. 3 – linke Teil). der beiden Zangenbacken. Der Stromwert wird im Display angezeigt
3. Für die HOLD, MAX/MIN, HFR und RANGE Funktion verweisen wir auf § 4.3
4. Für Verwendung des Instrument mit der HTLeakage -APP verweisen wir auf § 5.3

5.2. AC LECKSTROMMESSUNG



WARNUNG

Setzen Sie den/die Leiter ins Zentrum der beiden Zangenbacken, damit Sie ein genaues Messergebnis erhalten. Auf die vorhandenen Ausrichtungsmarkierungen bitte Bezug nehmen (siehe 4.2).

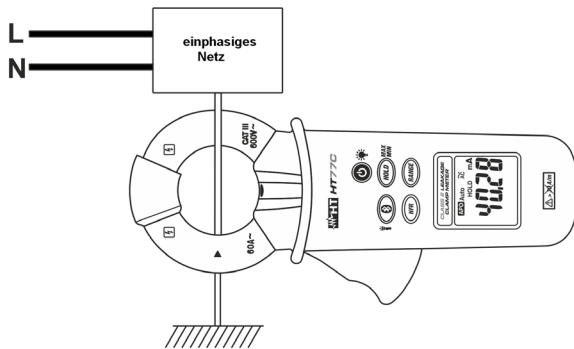


Abb. 4: Leckstrommessung mit der direkten Methode (Schutzleiter)

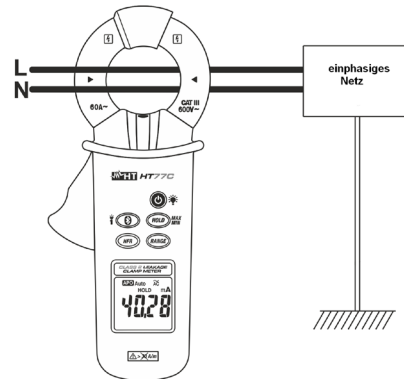


Abb. 5: Leckstrommessung mit der indirekten Methode (Differenzstrom)

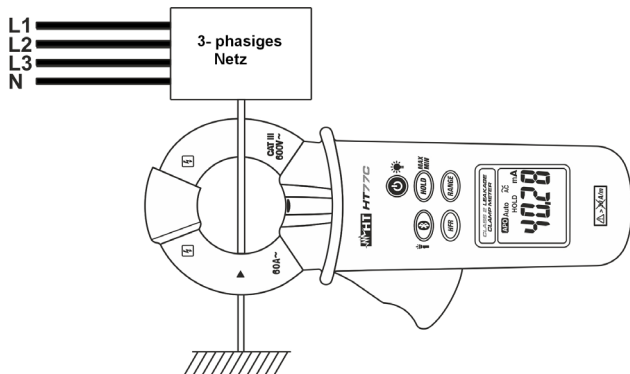


Abb. 6: Messung Leckstrom mit der direkten Methode (Schutzleiter)

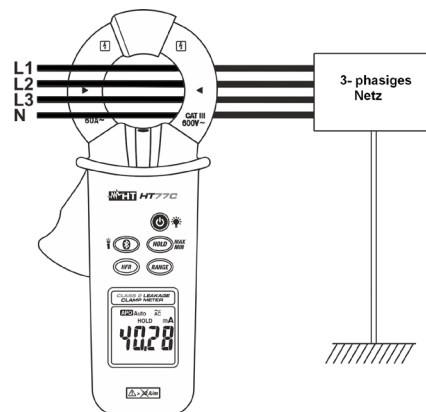


Abb. 7: Messung Leckstrom mit der indirekten Methode (Differenzstrom)

Messung des Leckstroms mit direkter Methode

1. Schalten Sie die Zange durch Drücken der Taste ein.
2. Öffnen Sie die Zangenbacken und schließen Sie die Zange an, wie in Abb. 4 und Abb. 6 gezeigt. Der Wert des Leckstroms wird im Display angezeigt
3. Für die HOLD, MAX/MIN, HFR und RANGE Funktion beziehen Sie sich bitte auf § 4.3
4. Für die Verwendung des Instrument mit der HTLeakage -APP siehe § 5.3

Messung des Leckstroms mit Indirekter Methode

1. Schalten Sie die Zange durch Drücken der Taste ein.
2. Öffnen Sie die Zangenbacken und schließen Sie die Zange an, wie in Abb. 5 und Abb. 7 gezeigt. Der Wert des Leckstroms wird im Display angezeigt
3. Für die HOLD, MAX/MIN, HFR und RANGE Funktion beziehen Sie sich bitte auf § 4.3
4. Für die Verwendung des Instrumentes mit der HTLeakage -APP siehe § 5.3.

5.3. BLUETOOTH-VERBINDUNG MIT HTLEAKAGE APP

Das Instrument ist mit der integrierten Bluetooth BLE 4.0-Funktion ausgestattet, die eine drahtlose Verbindung zu mobilen Geräten (Tablets/Smartphones) über die HTLeakage-APP ermöglicht, für Android- und iOS-Systeme mit den folgenden QR-Codes:

HTLeakage APP

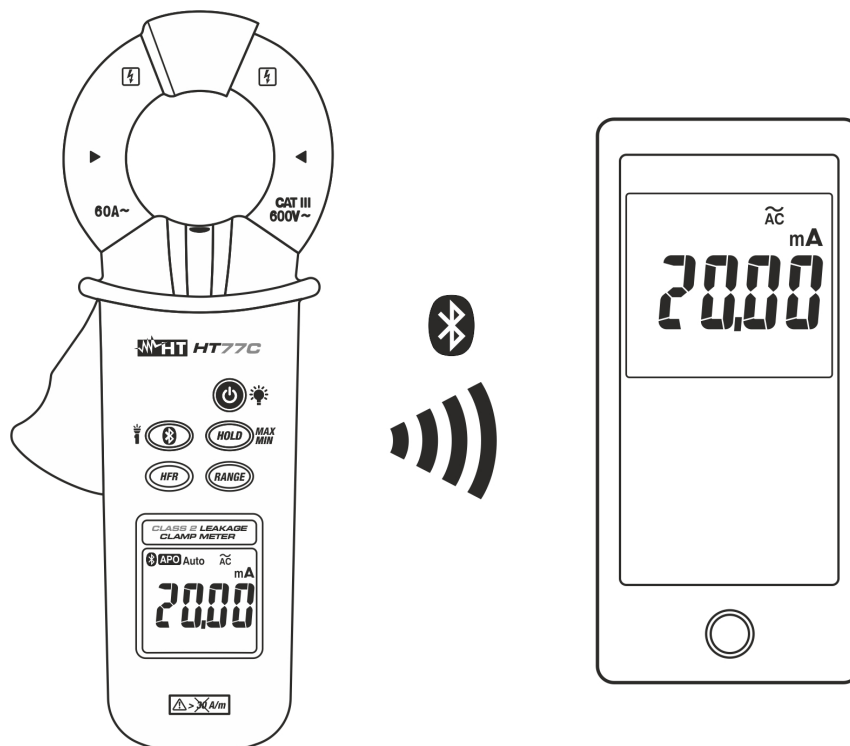


Abb. 8: Verbindung das Instrument zu mobilen Geräten

Die HTLeakage APP ermöglicht die folgenden Funktionen:


- Echtzeitvisualisierung der Daten auf dem Display des Mobilgeräts
- Aktivierung der Datenlogger Funktion für die Aufzeichnung mit programmierbaren Messintervallen von **1s bis 5min**
- Grafische Trendanzeige auf Mobilgeräten
- Speichern der Aufzeichnung im CSV-Format
- Teilen per E-Mail und / oder über soziale Netzwerke

6. WARTUNG UND PFLEGE

6.1. ALLGEMEINE INFORMATIONEN

1. Das Gerät, das Sie gekauft haben, ist ein Präzisionsinstrument. Überschreiten Sie niemals die technischen Grenzwerte in dieser Bedienungsanleitung bei der Messung oder bei der Lagerung, um mögliche Beschädigungen oder Gefahren zu vermeiden.
2. Benutzen Sie das Gerät nicht in Umgebungen mit hohem Luftfeuchtigkeitspegel oder hohen Temperaturen. Setzen Sie es nicht direktem Sonnenlicht aus.
3. Schalten Sie das Gerät nach Gebrauch wieder aus. Falls das Gerät für eine längere Zeit nicht benutzt werden wird, entfernen Sie die Batterie, um Flüssigkeitslecks zu vermeiden, die die innere Schaltkreise des Gerätes beschädigen könnten.

6.2. BATTERIEWECHSEL

Wenn im Display “” erscheint, muss die Batterie gewechselt werden.



WARNUNG

Nur Fachleute oder ausgebildete Techniker sollten dieses Verfahren durchführen. Entfernen Sie alle zu messende Leiter aus den Zangenbacken, bevor die Batterien gewechselt werden.

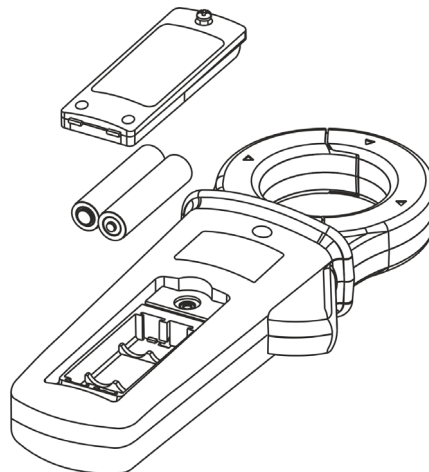


Abb. 9: Batteriewechsel

1. Schalten Sie die Zange aus
2. Entfernen Sie den zu messenden Leiter aus den Zangenbacken
3. Schrauben Sie das Batteriefach auf und entfernen Sie den Deckel
4. Entfernen Sie die Batterien aus dem Batteriefach
5. Legen Sie zwei neue Batterien in das Batteriefach. Achten Sie dabei auf die richtige Polarität.
6. Setzen Sie das Batteriefach wieder auf und schrauben Sie es fest.
7. Entsorgen Sie die gebrauchten Batterien umweltgerecht. Verwenden Sie dabei die geeigneten Behälter zur Entsorgung.

6.3. REINIGUNG

Zum Reinigen des Gerätes kann ein weiches trockenes Tuch verwendet werden. Benutzen Sie keine feuchten Tücher, Lösungsmittel oder Wasser, usw.

6.4. LEBENSENDE



WARNUNG: Dieses Symbol zeigt an, dass das Gerät und die einzelnen Zubehörteile fachgemäß und getrennt voneinander entsorgt werden müssen.

7. TECHNISCHE DATEN

7.1. TECHNISCHE EIGENSCHAFTEN

Genauigkeit angegeben als \pm [%Anzeige + (Ziffer* Auflösung)] bei $23^{\circ}\text{C}\pm 5^{\circ}\text{C}$, $<80\%RH$

AC TRMS Strom

Messbereich	Auflösung	Genauigkeit (30Hz ÷ 50Hz)	Genauigkeit (51 ÷ 60Hz)	Genauigkeit (61Hz ÷ 1kHz)
6mA (*)	0.001mA	$\pm (2.0\%Anz.+ 5Ziff)$ (**)	$\pm (1.0\%Anz.+ 5Ziff)$	$\pm (2.0\%Anz+5Ziff)$ (***)
60mA	0.01mA			
600mA	0.1mA			
6A	0.001A	$\pm (2.0\%Anz.+ 5Ziff)$		$\pm (2.0\%Anz.+5Ziff)$
60A	0.01A			

(*) Mindestwert 10 A ; (**) Frequenzgang: 15Hz bis 50Hz;. Für Frequenz $<30\text{Hz}$ 3%rdg hinzufügen

(***) Frequenzgang: 60Hz bei 10 kHz. Für Frequenz $>1\text{kHz}$ 0,5%rdg zur Genauigkeit hinzufügen

Die Genauigkeit ist für sinusförmige Wellenformen angegeben

Überlastschutz: 60A AC

Fehler aufgrund nicht mittiger Position des Kabels in der Mitte der Backen: $\pm 1\%$ rdg

Zusätzlicher Fehler aufgrund des Crest-Faktors (CF) von nicht-sinusförmigen Signalen:

C.F: 1.0 ... 2.0 1.0%rdg hinzufügen

C.F: 2.0... 2.5 2.5%rdg Hinzufügen

C.F: 2.5... 3.0 4.0%rdg hinzufügen

Max. Crestfaktor: 3,0 bis zu 3000dgt ; 2,0 bei 3000 ... 4500dgt; 1,5 bei 4500 ... 6000dgt

AC TRMS Wechselstrom mit Tiefpassfilter 50-60Hz

Messbereich	Auflösung	Genauigkeit (30Hz ÷ 50Hz)	Genauigkeit (51 ÷ 60Hz)
6mA (*)	0.001mA	$\pm (2.0\%Anzeige+5Ziff)$ (**)	$\pm(1.0\%Anzeige+5Ziff)$
60mA	0.01mA		
600mA	0.1mA		
6A	0.001A	$\pm (2.0\%Anzeige+5Ziff)$	
60A	0.01A		

*) Mindestwert 10 μA ; (**) Frequenzgang: 15Hz bis 50Hz;. Für Frequenzen $<30\text{Hz}$ 3%rdg hinzufügen

Fehler aufgrund nicht mittiger Position des Kabels in der Mitte der Backen: $\pm 1\%$ rdg

Grenzfrequenz: ca. 200Hz

Überlastschutz: 60A AC

AC TRMS Wechselstrom mit Tiefpassfilter 1kHz

Messbereich	Auflösung	Genauigkeit (30Hz ÷ 50Hz)	Genauigkeit (51 ÷ 60Hz)	Genauigkeit (61 ÷ 1kHz)
6mA (*)	0.001mA	$\pm (2.0\%Anz+5Ziff)$ (**)	$\pm (1.0\%Anz+5Ziff)$	$\pm (2.5\%Anz+5Ziff)$
60mA	0.01mA			
600mA	0.1mA			
6A	0.001A	$\pm (2.0\%Anz+5Ziff)$		
60A	0.01A			

(*) Mindestwert 10 μA ; (**) Frequenzgang: 15Hz bis 50Hz;. Für Frequenzen $<30\text{Hz}$ 3%rdg hinzufügen

Fehler aufgrund nicht mittiger Position des Kabels in der Mitte der Backen: $\pm 1\%$ rdg

Grenzfrequenz: ca. 1kHz

Überlastschutz: 60A AC

7.1.1. Technische Eigenschaften (Normen)

Die Stromzange entspricht den Anforderungen zur Messung von Ableitströmen in elektrischen Anlagen nach VDE 0413-13, IEC/EN61557-13 sowie zur Schutzleiter- und Differenzstrommessung an Geräten nach DIN VDE 0701-0702. Der Filter entspricht den Anforderungen nach VDE 0413-16, IEC/EN 61557-16.

- Referenz: IEC/EN61557-13, Klasse 2, $\leq 30A/m$ @ $I_n: 3.5mA \div 600mA$, $F_n: 40Hz \div 1kHz$
- HINWEIS1 → Maßnahmen gemäß IEC/EN61557-13 Fügen Sie die folgenden Bedingungen hinzu zu den allgemeinen Spezifikationen
- HINWEIS2 → Bedingungen sind gültig für die Bereiche 6mA, 60mA und 600mA

Eigenunsicherheit oder Parameter die die Messgenauigkeit beeinflussen	Code Bezeichnung	Zusätzliche Spezifikation
Lage des zu messenden Leiters	E1	$\pm 1\%$ Anzeige
Versorgungsspannung	E2	Keine zusätzlichen Fehler
Temperatur	E3	$0.1 \times (\text{Genauigkeit}) / ^\circ C$ ($<18^\circ C$ oder $>28^\circ C$)
Nicht-sinusförmige Signale	E9	Keine zusätzlichen Fehler
Externes Magnetfeld mit einer Frequenz von 15 Hz bis 400 Hz gemäß IEC61000-4-8	E11	addiere Fehler $\pm 10\mu A$ für $1\mu T$ (Magnetfeld)
Laststrom	E12	addiere Fehler $\pm 6\mu A$ für 1A (Laden Strom)
Oberflächenstrom durch Gleichtaktspannung	E13	Keine zusätzlichen Fehler
Frequenz	E14	Keine zusätzlichen Fehler
Reproduzierbarkeit	E15	Keine zusätzlichen Fehler

7.1.2. Elektrische Eigenschaften

Konversion: TRMS
 Abtastfrequenz: 5 mal pro Sekunde
 Temperatur-Koeffizient: $0.1 \times (\text{Genauigkeit}) / ^\circ C, <18^\circ C$ oder $>28^\circ C$

7.1.3. Normen

Sicherheit: IEC/EN61010-1, IEC/EN61010-2-032
 EMC: IEC/EN61326-1
 Anwendung: VDE 0413-13, IEC/EN61557-13, Klasse 2
 VDE 0413-16, IEC/EN 61557-16
 Isolation: doppelte Isolation
 Verschmutzungsgrad: 2
 Überspannungskategorie: CAT III 600V

7.1.4. Allgemeine Eigenschaften

Mechanische Eigenschaften

Abmessungen (L x B x H): 230 x 100 x 24mm
 Gewicht (inklusive Batterie): 500g
 Max Kabeldurchmesser: 40mm
 Mechanischer Schutz: IP20

Stromversorgung

Batterietyp: 2x1.5V Batterien typ AA LR06
 Batteriewarnanzeige: Im Display erscheint das Symbol "  "
 Batterie-Betriebsdauer: ca. 60 Stunden

Auto Power OFF:	Nach 20 Minuten
Kommunikationsschnittstelle Bluetooth:	BLE 4.0 (max. Entfernung 10m) Einsatz in Verbindung mit der APP HT Leakage
Anzeige Eigenschaften:	4 stelliges LCD mit maximaler Anzeige von 6000 Punkten plus Dezimalzeichen und Hintergrundbeleuchtung
Anzeige außerhalb des Bereichs:	Im Display erscheint das Symbol „OL“

7.2. UMWELTBEDINGUNGEN

7.2.1. Klimabedingungen für den Gebrauch

Bezugstemperatur:	23°C ± 5°C
Betriebstemperatur:	-10°C ÷ 30°C (RH ≤ 80%) 30°C ÷ 40°C (RH ≤ 75%) 40°C ÷ 50°C (RH ≤ 45%)
Zulässige Betriebs-Luftfeuchtigkeit:	<80%RH
Lagertemperatur:	-20°C ÷ 60°C
Lager-Luftfeuchtigkeit:	<80%RH
Maximale Höhe:	2000m
Schwingungen:	gemäß MIL-PRF-28800F Klasse 2

**Dieses Produkt ist konform im Sinne der Niederspannungsrichtlinie 2014/35/EU,
(LVD) und der EMV Richtlinie 2014/30/EU**

**Dieses Produkt ist konform im Sinne der Richtlinie 2011/65/EU (RoHS) und der
Richtlinie 2012/19/EU (WEEE)**

7.3. ZUBEHÖR

7.3.1. Standard-Lieferumfang

- Schutztasche
- Batterien
- Bedienungsanleitung

8. SERVICE

8.1. GARANTIEBEDINGUNGEN

Für dieses Gerät gewähren wir Garantie auf Material- oder Produktionsfehler, entsprechend unseren allgemeinen Geschäftsbedingungen. Während der Garantiefrist behält sich der Hersteller das Recht vor, das Produkt wahlweise zu reparieren oder zu ersetzen. Falls Sie das Gerät aus irgendeinem Grund für Reparatur oder Austausch einschicken müssen, setzen Sie sich bitte zuerst mit dem lokalen Händler in Verbindung, bei dem Sie das Gerät gekauft haben. Vergessen Sie nicht, einen Bericht über die Gründe für das Einschicken beizulegen (erkannte Mängel). Verwenden Sie nur die Originalverpackung. Alle Schäden beim Versand, die auf Nichtverwendung der Originalverpackung zurückzuführen sind, hat auf jeden Fall der Kunde zu tragen. Der Hersteller übernimmt keine Haftung für Personen- oder Sachschäden.

Von der Garantie ausgenommen sind:

- Reparatur und/oder Ersatz von Zubehör und Batterie (nicht durch die Garantie gedeckt)
- Reparaturen, die aufgrund unsachgemäßer Verwendung oder durch unsachgemäße Kombination mit inkompatiblen Zubehörteilen oder Geräten erforderlich werden.
- Reparaturen, die aufgrund von Beschädigungen durch ungeeignete Transportverpackung erforderlich werden.
- Reparaturen, die aufgrund von vorhergegangenen Reparaturversuchen durch ungeschulte oder nicht autorisierte Personen erforderlich werden.
- Geräte, die modifiziert wurden, ohne dass das ausdrückliche Einverständnis des Herstellers dafür vorlag.
- Gebrauch, der den Eigenschaften des Gerätes und den Bedienungsanleitungen nicht entspricht.

Der Inhalt dieser Bedienungsanleitung darf ohne das Einverständnis des Herstellers in keiner Form reproduziert werden

Unsere Produkte sind patentiert und unsere Warenzeichen eingetragen. Wir behalten uns das Recht vor, Spezifikationen und Preise aufgrund eventuell notwendiger technischer Verbesserungen oder Entwicklungen zu ändern.

8.2. SERVICE

Für den Fall, dass das Gerät nicht korrekt funktioniert, stellen Sie vor der Kontaktaufnahme mit Ihrem Händler sicher, dass die Batterie und die Kabel korrekt eingesetzt sind und funktionieren, und sie ersetzen, wenn nötig. Stellen Sie sicher, dass Ihre Betriebsabläufe der in dieser Betriebsanleitung beschriebenen Vorgehensweise entsprechen. Falls Sie das Gerät aus irgendeinem Grund für Reparatur oder Austausch einschicken müssen, setzen Sie sich bitte zuerst mit dem lokalen Händler in Verbindung, bei dem Sie das Gerät gekauft haben. Transportkosten werden vom Kunden getragen. Vergessen Sie nicht, einen Bericht über die Gründe für das Einschicken beizulegen (erkannte Mängel). Verwenden Sie nur die Originalverpackung. Alle Schäden beim Versand, die auf Nichtverwendung der Originalverpackung zurückzuführen sind, hat auf jeden Fall der Kunde zu tragen. Der Hersteller übernimmt keine Haftung für Personen- oder Sachschäden.