




HT77N


Digitale TRMS Fehlerstromzange
(Messbereich ab 1 μ A bis 100A AC)

Bedienungsanleitung

Inhaltsverzeichnis:

1.	SICHERHEITSVORKEHRUNGEN UND VERFAHREN	2
1.1.	Vorwort	3
1.2.	Während der Anwendung	3
1.3.	Nach Gebrauch	3
1.4.	Messkategorien-Definition (Überspannungskategorien)	4
2.	ALLGEMEINE BESCHREIBUNG	5
3.	VORBEREITUNG FÜR DIE VERWENDUNG	5
3.1.	Vorbereitende Prüfung	5
3.2.	Versorgung des Gerätes	5
3.3.	Kalibration	5
3.4.	Lagerung	5
4.	BEDIENUNGSANLEITUNG	6
4.1.	Gerätebeschreibung	6
4.1.1.	Funktionsbeschreibung	6
4.1.2.	Ausrichtungsmarkierungen	6
4.1.3.	Handschutzvorrichtung	7
4.2.	Beschreibung der TASTEN UND DER FunktionEN	7
4.2.1.	 Data/Auto/Peak HOLD Taste	7
4.2.2.	Wide/50-60Hz/Compare Taste	12
4.2.3.	Range Taste	14
4.2.4.	Auto Backlight Sensor	14
4.3.	AC Strommessung	15
4.4.	Messung des Leckstroms	16
4.4.1.	Messung des Leckstroms mit direkter Methode	17
4.4.2.	Messung des Leckstroms mit der indirekten (Differenz)- Methode	17
5.	WARTUNG UND PFLEGE	18
5.1.	Allgemeine Informationen	18
5.2.	Batteriewechsel	18
5.3.	Reinigung	18
5.4.	LEBENSENDE	18
6.	TECHNISCHE DATEN	19
6.1.	Technische Eigenschaften	19
6.1.1.	Ansprechzeit des Gerätes in der PEAK HOLD Funktion	19
6.1.2.	Sicherheit	20
6.1.3.	Allgemeine Eigenschaften	20
6.2.	Umweltbedingungen	20
6.2.1.	Klimabedingungen für den Gebrauch	20
6.3.	Zubehör	20
6.3.1.	Standard-Lieferumfang	20
7.	SERVICE	21
7.1.	Garantiebedingungen	21
7.2.	Service	21

1. SICHERHEITSVORKEHRUNGEN UND VERFAHREN

Dieses Gerät entspricht der Sicherheitsnorm IEC/EN61010-1 für elektronische Messgeräte. Zu Ihrer eigenen Sicherheit und der des Gerätes müssen Sie den Verfahren folgen, die in dieser Bedienungsanleitung beschrieben werden, und müssen besonders alle Notizen lesen, denen folgendes Symbol  voran gestellt ist.



WARNUNG

Das Nichtbefolgen der Verwarnungen und/oder der Gebrauchsanweisungen kann das Gerät und/oder seine Bestandteile beschädigen und eine Gefahr für den Benutzer darstellen.

Achten Sie bei Messungen mit äußerster Sorgfalt auf folgende Bedingungen:

- Messen Sie keine Ströme in feuchter oder nasser Umgebung.
- Benutzen Sie das Messgerät nicht in Umgebungen mit explosivem oder brennbarem Gas oder Material, Dampf oder Staub.
- Berühren Sie den zu messenden Stromkreis nicht, wenn Sie keine Messung durchführen.
- Berühren Sie keine offen liegenden leitfähigen Metallteile wie ungenutzte Messleitungen, Anschlüsse, und so weiter.
- Benutzen Sie das Messgerät nicht, wenn es sich in einem schlechten Zustand befindet, z.B. wenn Sie eine Unterbrechung, Deformierung, Bruch, fremde Substanz, keine Anzeige, und so weiter feststellen.

Die folgenden Symbole werden in dieser Bedienungsanleitung und auf dem Gerät benutzt:



Vorsicht: Beziehen Sie sich auf die Bedienungsanleitung. Falscher Gebrauch kann zur Beschädigung des Messgerätes oder seiner Bestandteile führen.



Gefahr-Hochspannung: Risiko eines elektrischen Schlages.



Messgerät doppelt isoliert.



Wechselspannung oder -strom.



Gleichspannung oder -strom.



Erdung.



Entspricht den europäischen Sicherheitsnormen.



Dieses Symbol gibt an, dass die Zange auch auf unter Spannung stehenden Leitern benutzt werden kann.



Das Gerät und die einzelnen Zubehörteile müssen fachgemäß und getrennt voneinander entsorgt werden.

1.1. VORWORT

- Dieses Gerät ist für die Verwendung in einer Umgebung mit Verschmutzungs-Grad 2 vorgesehen.
- Das Gerät kann zur Messung von **STROM** in Installationen mit Überspannungskategorie III 300V benutzt werden. Zur Definition der obengenannten Messkategorien siehe Absatz 1.4.
- Dieses Gerät ist nicht für die Messung von Gleichstrom geeignet.
- Sie müssen die üblichen Sicherheitsbestimmungen einhalten, bezogen auf:
 - ◆ Das Schützen Ihrer selbst vor gefährlichen elektrischen Strömen.
 - ◆ Das Schützen des Gerätes vor einer falschen Bedienung.
- Messen Sie keine Stromkreise, die die spezifizierten Spannungs- oder Stromgrenzen überschreiten.
- Prüfen Sie, ob die Batterie korrekt installiert ist.

1.2. WÄHREND DER ANWENDUNG

Lesen Sie die folgenden Empfehlungen und Anweisungen sorgfältig:



WARNUNG

Das Nichtbefolgen der Verwarnungen und/oder der Gebrauchsanweisungen kann das Gerät und/oder seine Bestandteile beschädigen und eine Gefahr für den Benutzer darstellen.

- Bevor Sie die Zange einschalten, entfernen Sie den Leiter von der Zange.
- Berühren Sie nie einen unbenutzten Anschluss, wenn das Messgerät mit dem Schaltkreis verbunden ist.
- Bei der Strommessung kann jeder andere Strom in der Nähe der Zange die Genauigkeit der Messung beeinträchtigen.
- Setzen Sie, wenn Sie Strom messen, den Leiter immer ins Zentrum der Zangenöffnung, wie in Absatz 4.1.2 beschrieben, damit Sie eine genauere Ablesung der Messwerte erhalten.
- Wenn sich während der Messung der Wert oder das Vorzeichen der gemessenen Größe nicht verändert, prüfen Sie, ob die HOLD- oder PEAK HOLD-Funktion aktiv ist.

1.3. NACH GEBRAUCH

- Wenn die Messungen abgeschlossen sind, schalten Sie die Zange aus.
- Wenn das Gerät für eine lange Zeit nicht benutzt wird, entfernen Sie die Batterie.

1.4. MESSKATEGORIEN-DEFINITION (ÜBERSPANNUNGSKATEGORIEN)

Die Norm CEI 61010: Sicherheitsstandards für elektrische Mess- und Steuerungsgeräte und Geräte zur Laboranwendung, Artikel 1: Allgemeine Erfordernisse, definiert die Bedeutung von Messkategorie, gewöhnlich auch Überspannungskategorie genannt. In Absatz 6.7.4.: Zu messende Stromkreise, definiert die Norm Messkategorien wie folgt:

(OMISSIS)

- **Messkategorie IV** ist für Messgeräte, die an der Einspeisung der Niederspannungsanlagen messen können.
Beispiele sind Stromzähler und Messungen an Hauptüberstromschutzvorrichtungen und kleinen Transformatoreinheiten.
- **Messkategorie III** ist für Messgeräte, die in Gebäudeinstallationen messen können.
Beispiele sind Messungen an Installationsverteilern, Sicherungsautomaten, Installationsleitungen, Netzwerksteckdosen, Verteilerkästen, Schalter, Deckenauslässe in der festen Installation. Weiterhin Geräte, die in der Industrie zur Anwendung kommen, die unter anderem dauerhaft festangeschlossen sind, wie zum Beispiel ein Motor.
- **Messkategorie II** ist für Messgeräte, die Messungen an Geräten ausführen die ein Netzanschlusskabel haben.
Beispiele sind Messungen an Haushaltsgeräten, tragbaren Werkzeugen und ähnlichen Geräten.
- **Messkategorie I** ist für Messgeräte, die Messungen an Stromkreisen ausführen, die nicht direkt mit dem NETZ verbunden sind.
Beispiele sind Messungen an mit dem NETZ nicht verbundenen und mit dem NETZ verbundenen aber mit besonderem (innerem) Schutz vorhandenen Installationen. In diesem letzten Fall ist der durch Transienten verursachte Stress variabel, deshalb (OMISSIS) muss der Benutzer die Widerstandsfähigkeit des Geräts kennen.

2. ALLGEMEINE BESCHREIBUNG

Sehr geehrter Kunde. Vielen Dank, dass Sie sich für den Kauf eines Messgerätes aus unserem Produktprogramm entschieden haben. Wenn Sie es gemäß den Anleitungen in diesem Handbuch verwenden, wird die Zange, die Sie gerade gekauft haben, Ihnen präzise und zuverlässige Messungen gewährleisten.

Die Zange wurde so entworfen, dass sie Ihnen die maximale Sicherheit gewährleistet, dank einer neuen Entwicklung, die eine doppelte Isolation und das Erreichen der Kategorie III 300V gemäß IEC/EN61010-1 garantiert.

Das Gerät kann die folgenden Messungen durchführen:

- AC TRMS Strom
- Spitzenwert von Wechselstrom

3. VORBEREITUNG FÜR DIE VERWENDUNG

3.1. VORBEREITENDE PRÜFUNG

Die gesamte Ausrüstung ist vor dem Versand mechanisch und elektrisch überprüft worden. Es wurde dafür Sorge getragen, dass das Messgerät Sie unbeschädigt erreicht.

Dennoch ist es ratsam, einen Check durchzuführen, um einen möglichen Schaden zu entdecken, der während des Transportes verursacht worden sein könnte. Sollten Sie Anomalien feststellen, wenden Sie sich bitte sofort an die Speditionsfirma.

Überprüfen Sie den Inhalt der Verpackung, der in Absatz 6.3.1 aufgeführt wird. Bei Diskrepanzen verständigen Sie den Händler.

Sollte es notwendig werden, das Gerät zurückzuschicken, bitte folgen Sie den Anweisungen in Absatz 7.

3.2. VERSORGUNG DES GERÄTES

Das Gerät wird von zwei Batterien vom Typ 1,5V AAA LR03 versorgt, die im Liferumfang enthalten sind. Die Batterie-Lebensdauer beträgt ungefähr 60 Stunden.

Um zu vermeiden, ihre Ladung zu beeinträchtigen, wurde die Batterie nicht ins Gerät eingesteckt. Zum Einlegen der Batterie, folgen Sie den Anweisungen des Absatzes 5.2.

Das Symbol  erscheint, wenn die Batterie beinahe erschöpft ist. Falls die Batterie ersetzt werden muss, folgen Sie den Anweisungen in Absatz 5.2.

3.3. KALIBRATION

Das Gerät erfüllt die technischen Merkmale, die in diesem Handbuch beschrieben werden. Die Einhaltung der Spezifikationen wird für 12 Monate garantiert.

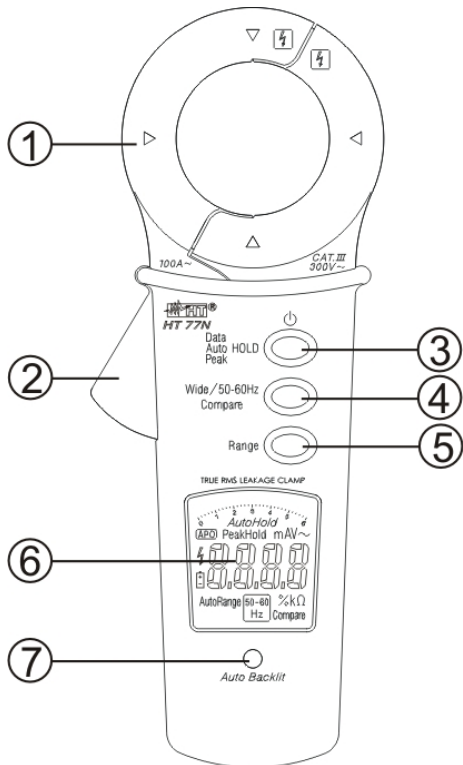
3.4. LAGERUNG

Um die Genauigkeit der Messungen, nach einer Zeit der Lagerung unter äußersten Umgebungs-Bedingungen zu garantieren, warten Sie eine Zeit lang, damit das Gerät zu den normalen Messbedingungen zurückkehrt (lesen Sie in den Angaben zu den Umgebungs-Spezifikationen in Absatz 6.2.1).

4. BEDIENUNGSANLEITUNG

4.1. GERÄTEBESCHREIBUNG

4.1.1. Funktionsbeschreibung



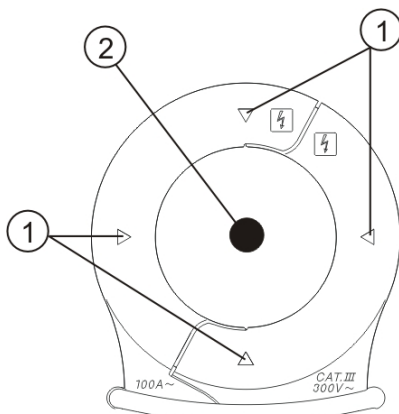
LEGENDE:

1. Zangenbacken
2. Zangenöffner
3. On/Off, Data/Auto/Peak Hold Taste
4. Wide, 50-60Hz, Compare Taste
5. Range Taste
6. LCD-Anzeige
7. Displaybeleuchtungs-Taste

Abb. 1: Gerätebeschreibung.

4.1.2. Ausrichtungsmarkierungen

Legen Sie den Leiter innerhalb der Zangenöffnung so gut wie möglich (siehe Abb. 2) in den Kreuzungspunkt der gezeigten Marken, um die Messgerätegenauigkeits-Spezifikationen zu erreichen.



LEGENDE:

1. Ausrichtungsmarkierungen
2. Leiter

Abb. 2: Ausrichtungsmarkierungen

4.1.3. Handschutzvorrichtung

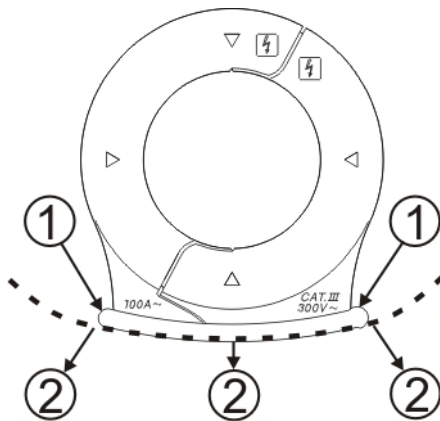


Abb. 3: Handschutzvorrichtung

LEGENDE:

1. Handschutzvorrichtung
2. Sicherheitsbereich

Halten Sie Ihre Hände immer unterhalb der Schutzvorrichtung, die sich in einer geeigneten Stellung befindet, um den korrekten Sicherheitsabstand von eventuellen offen liegenden leitfähigen Teilen zu gewährleisten (siehe Abb. 3).

4.2. BESCHREIBUNG DER TASTEN UND DER FUNKTIONEN

4.2.1. Data/Auto/Peak HOLD Taste

Ein-/Ausschaltung

Ein kurzes Drücken der "" Taste ermöglicht die Einschaltung der Zange.

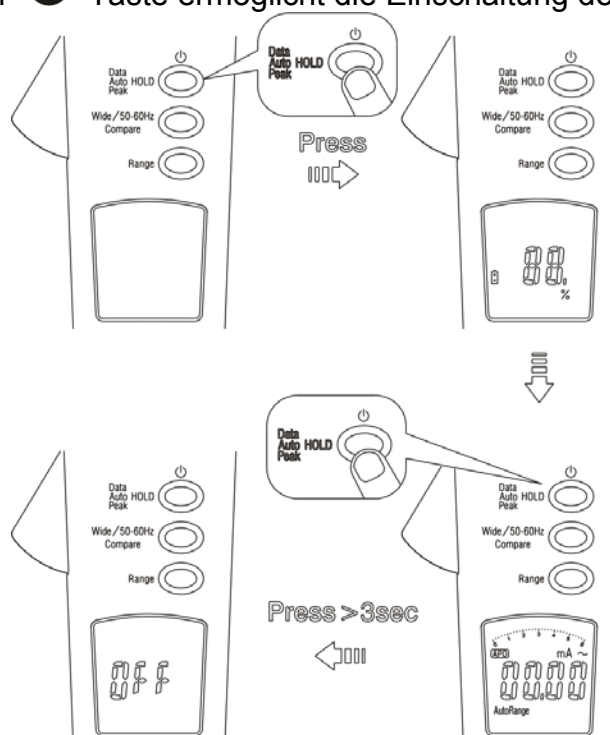


Abb. 4: Ein-/Ausschaltung

Beim Einschalten wird im Display der Prozentsatz der Batterieladung angezeigt. Ersetzen Sie die Batterie, wenn im Display 0% erscheint (siehe Abs. 5.2).

Zur Ausschaltung der Zange, drücken und halten Sie die "" Taste für ca. 3 Sekunden.

Aktivierung/Deaktivierung der Funktion zur automatischen Ausschaltung

Ein langes Drücken der “” Taste (> 3 Sekunden) ermöglicht die Einschaltung der Zange, ohne dass die automatische Ausschaltung “**APO**” (Auto Power Off) aktiviert wird.

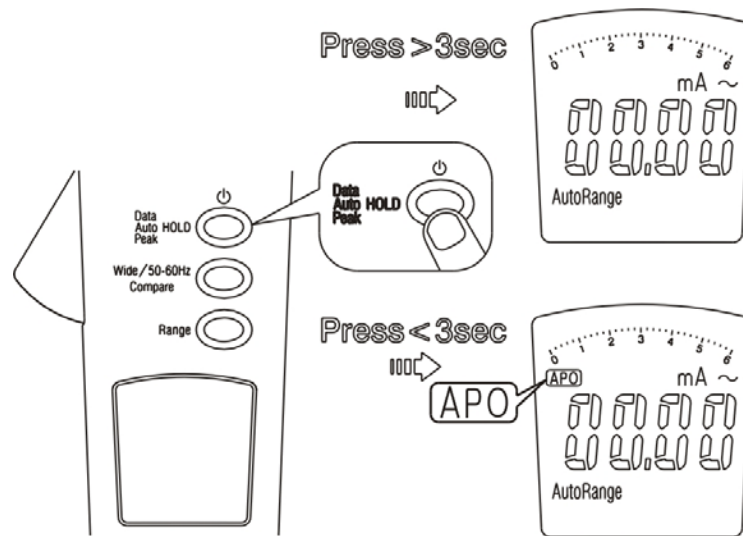


Abb. 5: Aktivierung/Deaktivierung der automatischen Ausschaltung

Mit aktivierter automatischer Ausschaltung schaltet sich die Zange nach ca. 20 Minuten aus, wenn keine Tätigkeit durchgeführt oder keine Taste gedrückt wird.

Aktivierung/Deaktivierung der Funktion AutoHold

Ein langes Drücken der “” Taste (> 5 Sekunden) ermöglicht die Einschaltung der Zange und die Aktivierung der AutoHold Funktion.

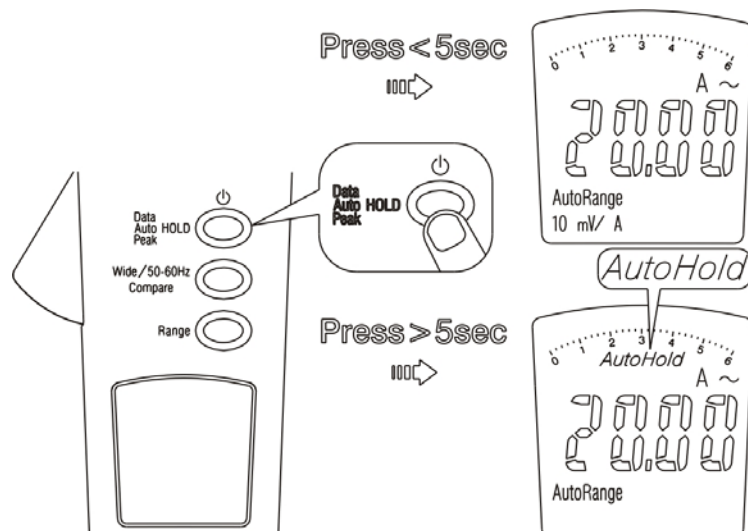


Abb. 6: Aktivierung/Deaktivierung der AutoHold Funktion

Mit aktivierter Funktion friert die Zange die Messdaten automatisch ein, wenn der gemessene Stromwert sich von 0A auf einen größeren Wert mit mindestens 10 Ziffern. Das Display zeigt **AutoHold** an und der Summer gibt drei Signaltöne in kurzer Zeit ab.

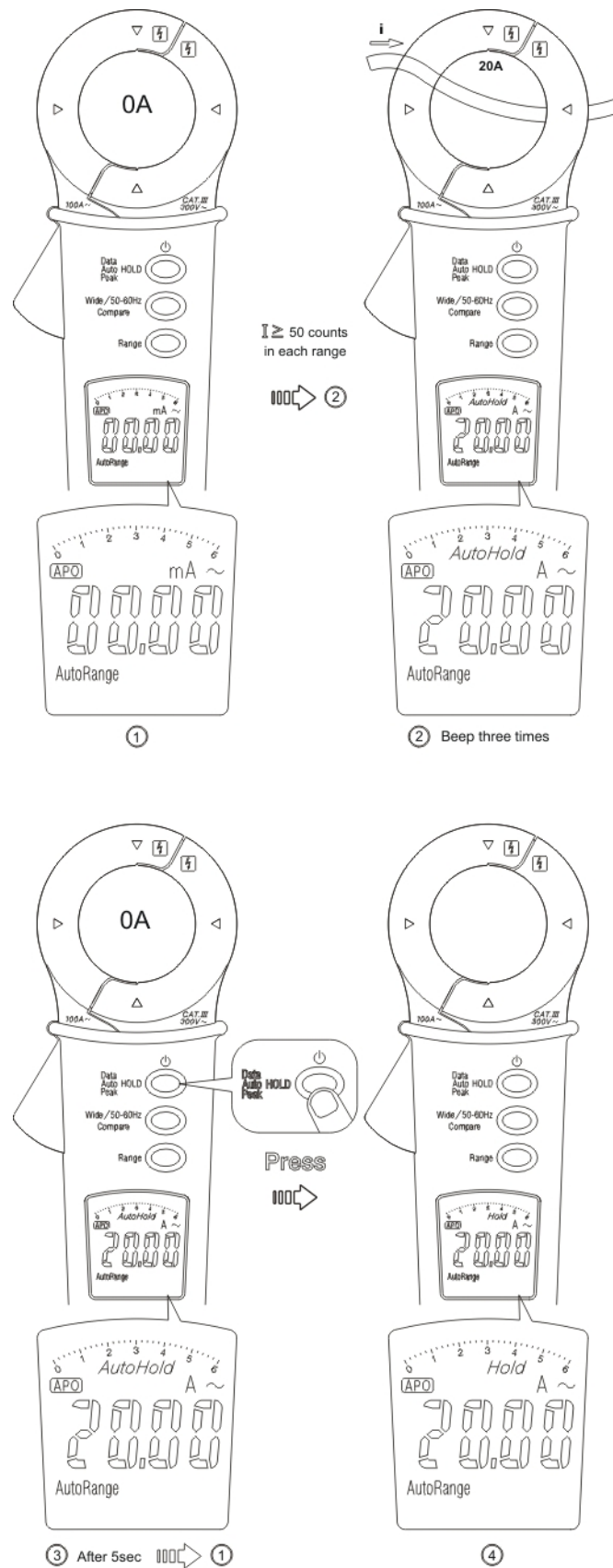



Abb. 7: AutoHold Funktion

Die Zange verlässt den AutoHold Zustand automatisch nach 5 Sekunden, wenn kein Strom gemessen wird.

Data Hold

Ein kurzes Drücken des “” Taste bei einer Strommessung ermöglicht das Einfrieren des im Display angezeigten Stromwertes. Im Display wird **Hold** angezeigt.

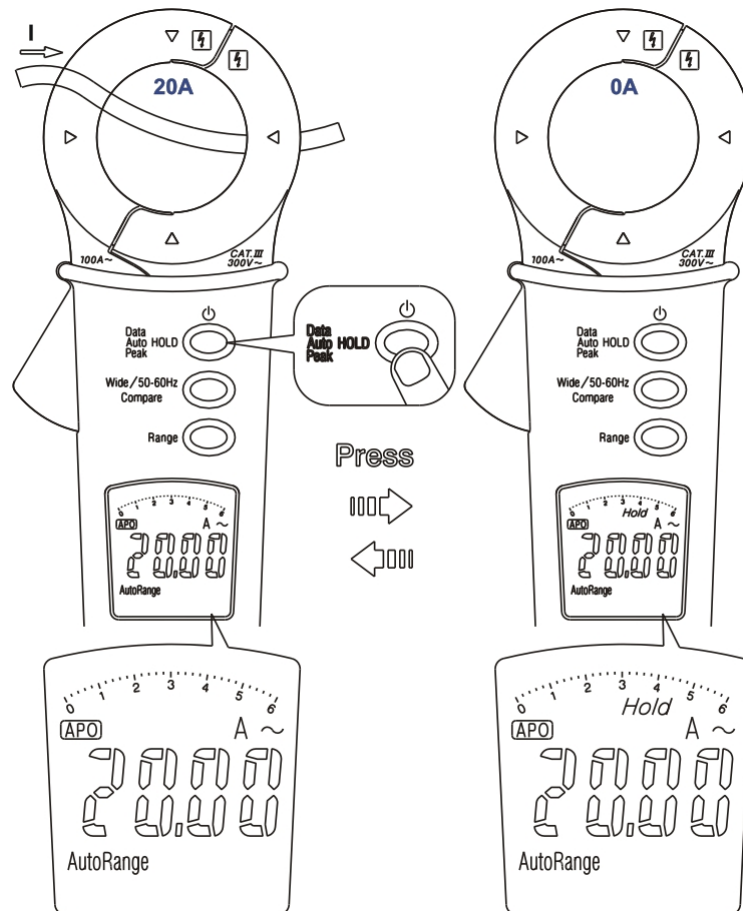




Abb. 8: Data Hold Funktion

Mit aktiver **Hold**-Funktion, wenn der gemessene Strom um 50 Ziffern mit Bezug auf den im Display angezeigten Wert steigt, gibt der interne Summer einen kontinuierlichen Ton ab und der Stromwert auf der Anzeige blinkt.

Ein erneutes kurzes Drücken der “” Taste ermöglicht das Verlassen des **Hold**-Betriebs.

Peak Hold

Ein langes Drücken der “” Taste (> 1 Sekunde) bei einer Strommessung ermöglicht die Aktivierung der Peak Hold Funktion. Wenn die Funktion aktiviert ist, wird die Vollaussteuerung manuell gezwungen und das Display zeigt **PeakHold**.

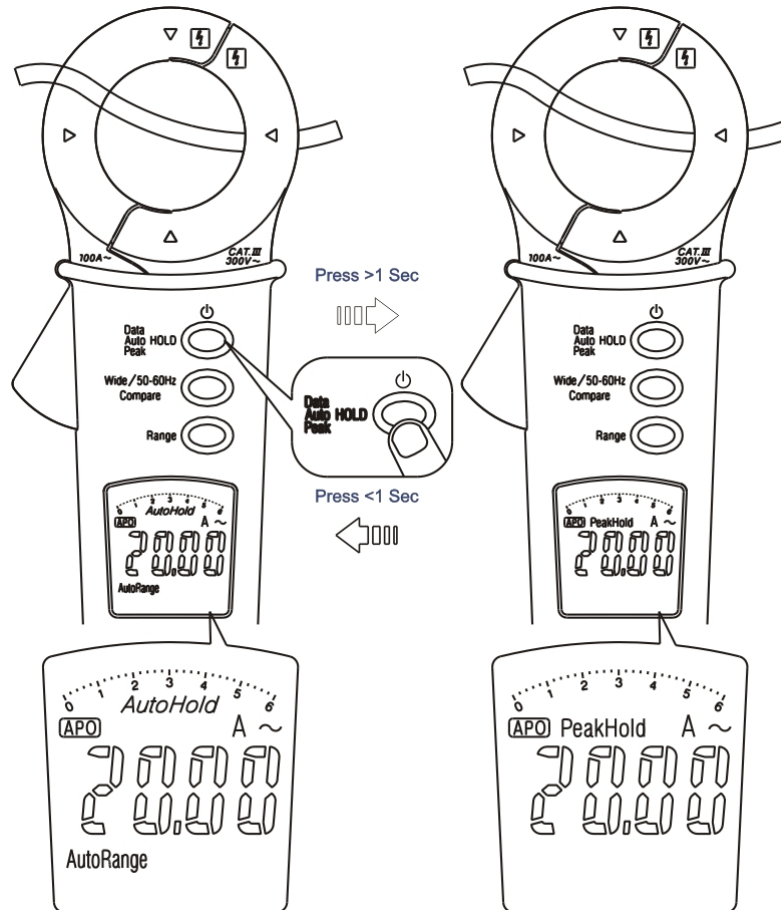


Abb. 9: Peak Hold Funktion

Ein kurzes Drücken der “” Taste ermöglicht das Verlassen des **Peak Hold**-Betriebs.

4.2.2. Wide/50-60Hz/Compare Taste

Wide/50-60Hz

Ein kurzes Drücken der **“Wide/50-60Hz Compare”** Taste ermöglicht die Aktivierung des Tiefpassfilters, der eine Grenzfrequenz von ca. 100Hz hat. Wenn die Funktion aktiviert ist, wird die Vollausssteuerung manuell gezwungen und das Display zeigt **50-60Hz**.

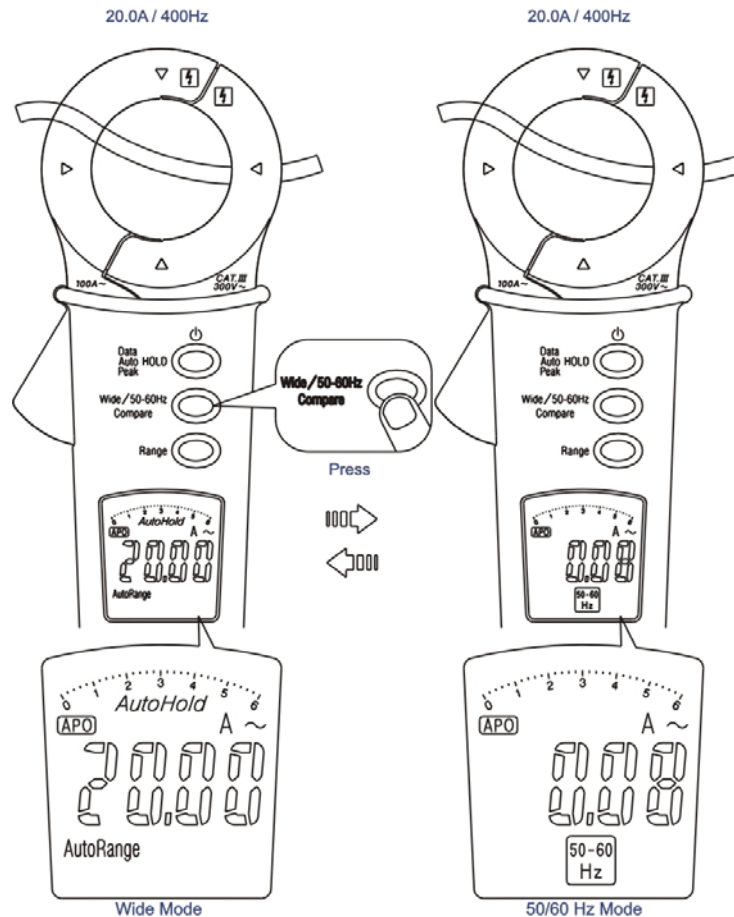


Abb. 10: Tiefpassfilter-Funktion

Ein erneutes kurzes Drücken der **“Wide/50-60Hz Compare”** Taste mit aktiver Funktion ermöglicht es, den Tiefpassfilter zu deaktivieren und zum normalen Messbetrieb zurück zu kehren.

Compare

Ein langes Drücken der **“Wide/50-60Hz Compare”** Taste (> 1 Sekunde) ermöglicht die Aktivierung der Compare (Vergleichs) Funktion. Das Display zeigt **Compare** und der eingestellte Stromgrenzwert blinkt. Durch Drücken der **“Range”** Taste können Sie den gewünschten Grenzwert unter den folgenden Werten auswählen: 0,25mA, 0,50mA und 3,5mA

Zur Bestätigung des eingestellten Wertes drücken Sie nochmals die **“Wide/50-60Hz Compare”** Taste.

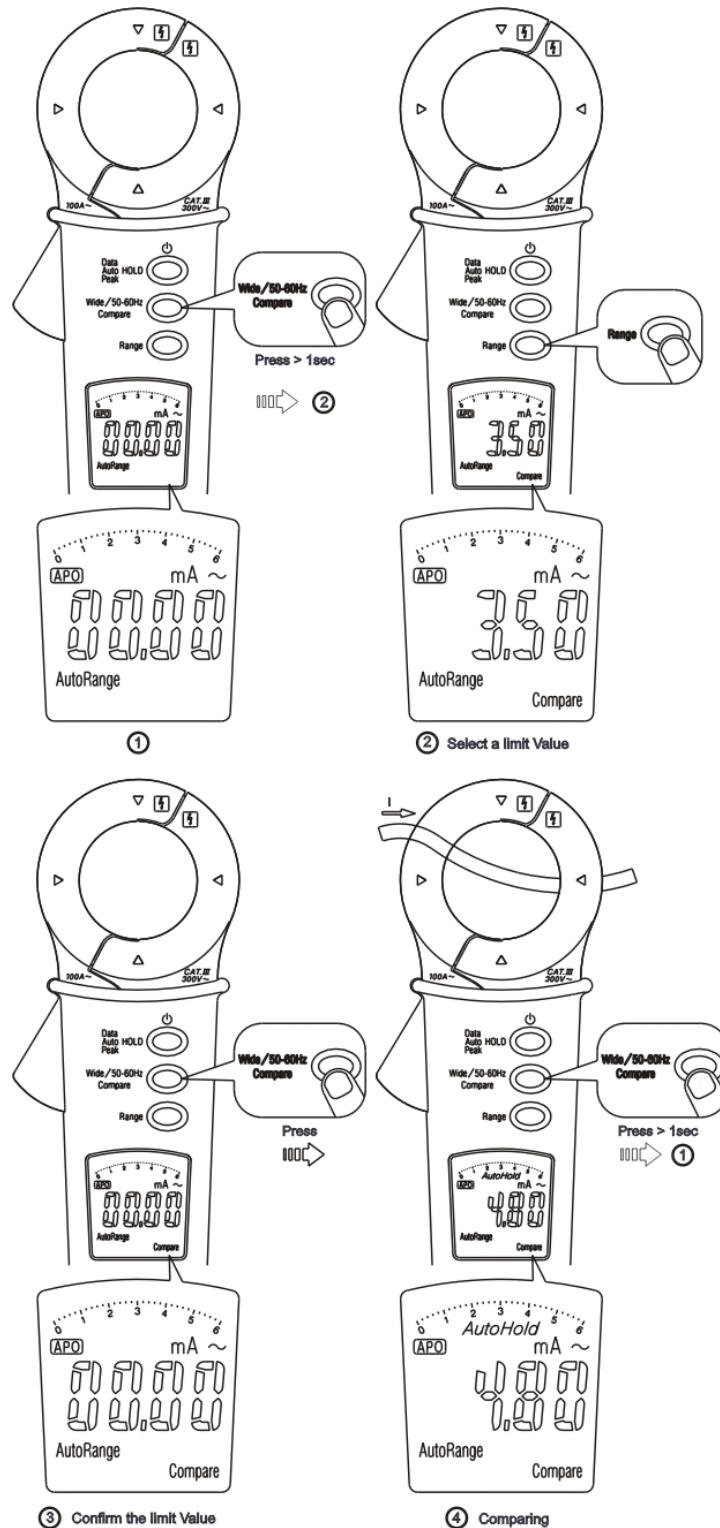


Abb. 11: Compare Funktion

Überschreitet bei aktiver **Compare**-Funktion der gemessene Strom den eingestellten Grenzwert, gibt der interne Summer einen kontinuierlichen Ton ab und der Stromwert auf der Anzeige blinkt.

Ein erneutes langes Drücken der "**Wide/50-60Hz Compare**" (> 1 Sekunde) Taste mit aktiver Funktion ermöglicht es, die **Compare** Funktion zu deaktivieren und zum normalen Messbetrieb zurück zu kehren.

4.2.3. Range Taste

Ein kurzes Drücken der **“Range”** Taste ermöglicht die manuelle Einstellung der Vollaussteuerung für die Messung. In diesem Zustand zeigt das Display **Autorange** nicht. Jedes folgende Drücken der **“Range”** Taste ermöglicht die Einstellung der gewünschten Vollaussteuerung.

Zur Wiederherstellung des **Autorange**-Betriebs, drücken und halten Sie die **“Range”** Taste länger als 2 Sekunden.

4.2.4. Auto Backlight Sensor

Die Zange ist mit einem Helligkeitssensor ausgestattet, der bei schwachem Licht die Hintergrundbeleuchtung des Displays automatisch einschalten lässt.

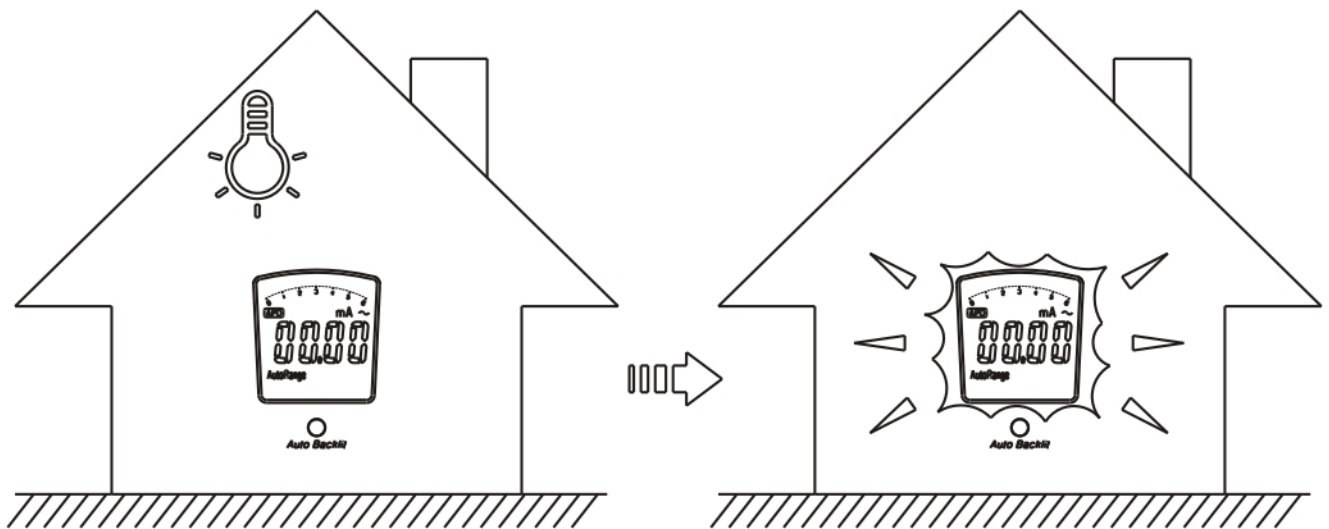


Abb. 12: Auto Backlight Funktion

4.3. AC STROMMESSUNG

WARNUNG

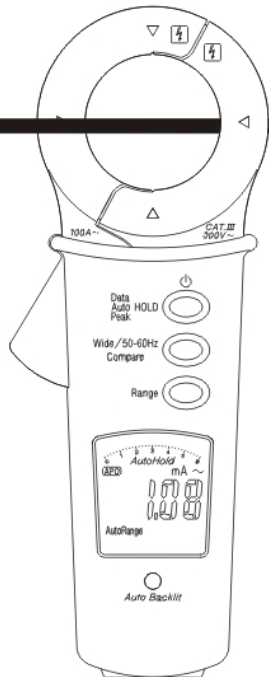


Setzen Sie den Leiter ins Zentrum der Zangenöffnung, damit Sie eine genauere Ablesung der Messwerte erhalten. Auf die vorhandenen Ausrichtungsmarkierungen Bezug nehmen (siehe Abb. 2).

Richtig

N —————

P —————



Falsch

N —————
P —————

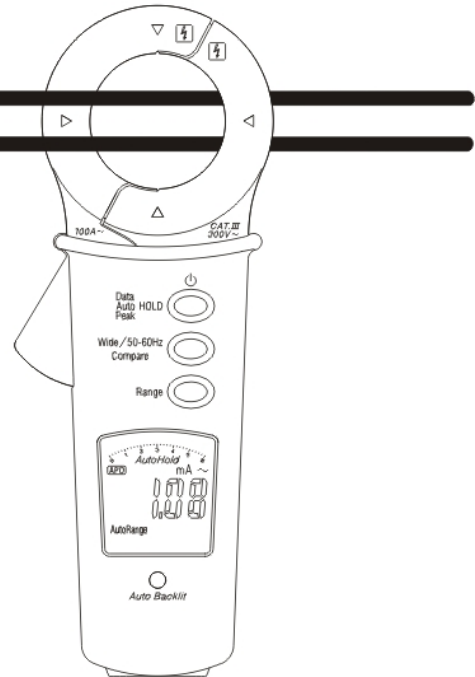


Abb. 13: Verwendung der Zange für Wechselstrommessung

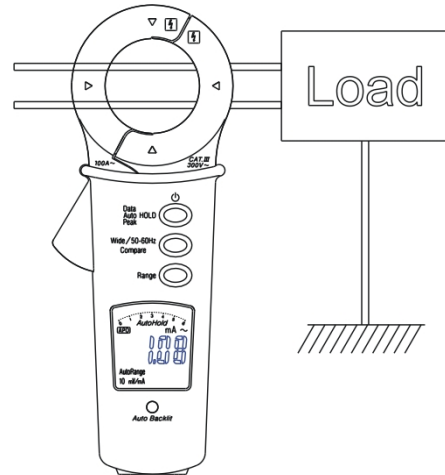
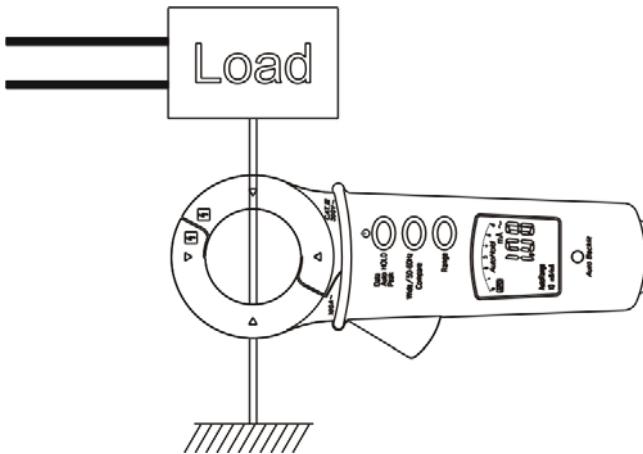
1. Schalten Sie die Zange durch Drücken der Taste ein.
2. Wählen Sie die gewünschte Kapazität mithilfe der "Range" Taste oder benutzen Sie den eingestellten Autorange-Betrieb.
3. Öffnen Sie die Zangenbacken und setzen Sie den Leiter ins Zentrum (siehe Absatz 4.1.2 und siehe Abb. 13).
4. Der Stromwert wird im Display angezeigt.

4.4. MESSUNG DES LECKSTROMS

WARNUNG



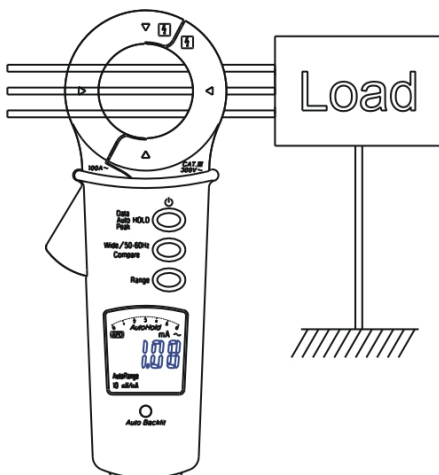
Setzen Sie den/die Leiter ins Zentrum der Zangenöffnung, damit Sie eine genauere Ablesung der Messwerte erhalten.
Auf die vorhandenen Ausrichtungsmarkierungen Bezug nehmen (siehe Abb. 2).



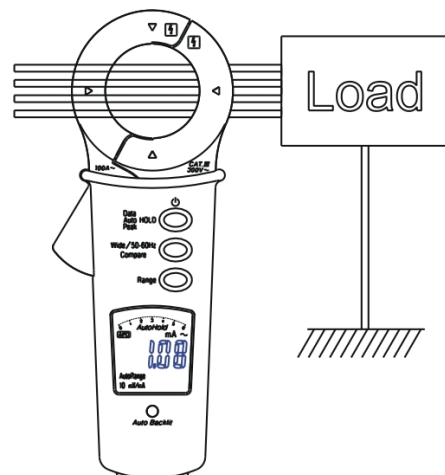
1Ø2W

Abb. 14: Verwendung der Zange zur Messung von Leckstrom mit der direkten Methode

Abb. 15: Verwendung der Zange zur Messung von Leckstrom mit der indirekten Methode auf einphasigem Benutzer



3Ø3W




3Ø4W

Abb. 16: Verwendung der Zange zur Messung von Leckstrom mit der indirekten Methode auf dreiphasigem 3-adrigem Benutzer


Abb. 17: Verwendung der Zange zur Messung von Leckstrom mit der indirekten Methode auf dreiphasigem 4-adrigem Benutzer

4.4.1. Messung des Leckstroms mit direkter Methode

1. Schalten Sie die Zange durch Drücken der  Taste ein.
2. Wählen Sie die gewünschte Kapazität mithilfe der "Range" Taste oder benutzen Sie den eingestellten Autorange-Betrieb.
3. Öffnen Sie die Zangenbacken und schließen Sie die Zange an, wie in Abb. 14 gezeigt.

Der Wert des Leckstroms wird im Display angezeigt.

4.4.2. Messung des Leckstroms mit der indirekten (Differenz)- Methode

1. Schalten Sie die Zange durch Drücken der  Taste ein.
2. Wählen Sie die gewünschte Kapazität mithilfe der "Range" Taste oder benutzen Sie den eingestellten Autorange-Betrieb.
3. Öffnen Sie die Zangenbacken und schließen Sie die Zange an, wie in Abb. 15 oder Abb. 16 oder Abb. 17 gezeigt, je nach der vorhandenen Anlage.

Der Wert des Leckstroms wird im Display angezeigt.

5. WARTUNG UND PFLEGE

5.1. ALLGEMEINE INFORMATIONEN

1. Das Gerät, das Sie gekauft haben, ist ein Präzisionsinstrument. Überschreiten Sie niemals die technischen Grenzwerte in dieser Bedienungsanleitung bei der Messung oder bei der Lagerung, um mögliche Beschädigungen oder Gefahren zu vermeiden.
2. Benutzen Sie das Gerät nicht in Umgebungen mit hohem Luftfeuchtigkeitspegel oder hohen Temperaturen. Setzen Sie es nicht direktem Sonnenlicht aus.
3. Schalten Sie das Gerät nach Gebrauch wieder aus. Falls das Gerät für eine längere Zeit nicht benutzt werden wird, entfernen Sie die Batterie, um Flüssigkeitslecks zu vermeiden, die die innere Schaltkreise des Gerätes beschädigen könnten.

5.2. BATTERIEWECHSEL

Wenn im Display "⚡" erscheint, muss die Batterie gewechselt werden.



WARNUNG

Nur Fachleute oder ausgebildete Techniker sollten dieses Verfahren durchführen.

Entfernen Sie alle zu messende Leiter aus den Zangenbacken, bevor die Batterien gewechselt werden.

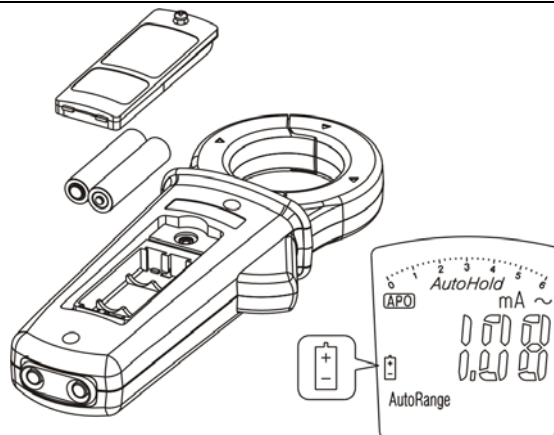


Abb. 18: Batteriewechsel

1. Schalten Sie die Zange aus.
2. Entfernen Sie den zu messenden Leiter aus den Zangenbacken.
3. Schrauben Sie das Batteriefach auf und entfernen Sie den Deckel.
4. Trennen Sie die Batterien vom Verbinder ab.
5. Schließen Sie zwei neue Batterien an den Verbinder. Achten Sie dabei auf die richtige Polarität.
6. Setzen Sie das Batteriefach wieder auf und schrauben Sie es fest.
7. Entsorgen Sie die gebrauchten Batterien umweltgerecht. Verwenden Sie dabei die geeigneten Behälter zur Entsorgung.

5.3. REINIGUNG

Zum Reinigen des Gerätes kann ein weiches trockenes Tuch verwendet werden. Benutzen Sie keine feuchten Tücher, Lösungsmittel oder Wasser, usw.

5.4. LEBENSENDE



WARNUNG: Dieses Symbol zeigt an, dass das Gerät und die einzelnen Zubehörteile fachgemäß und getrennt voneinander entsorgt werden müssen.

6. TECHNISCHE DATEN

6.1. TECHNISCHE EIGENSCHAFTEN

Die Genauigkeit ist angegeben als [% der Anzeige + Ziffer]. Die Genauigkeit bezieht sich auf folgende Umweltbedingungen: Temperatur $23^{\circ}\text{C} \pm 5^{\circ}\text{C}$ mit einer relativen Luftfeuchtigkeit von $<80\text{RH}\%$.

Außerhalb der obengenannten Temperaturbedingungen, muss den folgenden Fehler hinzugefügt werden:

$$0.2 \times (\text{spezifizierte Genauigkeit}) / ^{\circ}\text{C}$$

6.1.1. Ansprechzeit des Gerätes in der PEAK HOLD Funktion

Die Ansprechzeit des Gerätes in der PEAK HOLD Funktion beträgt 50ms.

AC Strom

Messbereich	Auflösung	Genauigkeit (50-60Hz)	Genauigkeit (61/400Hz)
6mA*	0.001mA	0-50A	0-30A $\pm (2\% \text{ Ablesung} + 6\text{dgt})$ 30-100A $\pm (30\% \text{ Ablesung} + 6\text{dgt})$
60mA	0.01mA	$\pm (1\% \text{ Ablesung} + 8\text{dgt})$	
600mA	0.1mA	50-60A	
6A	0.001A	$\pm (5\% \text{ Ablesung} + 6\text{dgt})$	
60A	0.01	60-100A	
100A	0.1	$\pm (8\% \text{ Ablesung} + 6\text{dgt})$	

*mit dieser Kapazität kann es eine Instabilität von 3 Ziffern bei den Ablesungen geben

Fehler, der durch den Einfluss eines externen Magnetfeldes eines angrenzenden Leiters verursacht wird: 0.04% (typischer Wert)

Zusätzlicher Fehler, der durch den Crest-Faktor (CF) von nicht-sinusförmigen Signalen verursacht wird:

+ 6,0% mit CF 1,0 ~ 2,0

+ 7,0% mit CF 2,0 ~ 2,5

+ 9,0% mit CF 2,5 ~ 3,0

Maximaler Crest-Faktor

1,6 mit 6600 ~ 5000 Ziffern

2,0 mit 5000 ~ 3000 Ziffern

3,0 mit 3000 ~ 0 Ziffern

Wechselstrom mit aktivem Tiefpassfilter

Messbereich	Auflösung	Genauigkeit (50-60Hz)
6mA*	0.001mA	0-50A
60mA	0.01mA	$\pm (2\% \text{ Ablesung} + 8\text{dgt})$
600mA	0.1mA	50-60A
6A	0.001A	$\pm (6\% \text{ Ablesung} + 8\text{dgt})$
60A	0.01	60-100A
100A	0.1	$\pm (9\% \text{ Ablesung} + 8\text{dgt})$

*mit dieser Kapazität kann es eine Instabilität von 3 Ziffern bei den Ablesungen geben

Dämpfung der Eigenschaft: ca. -24dB/oct

Schneidefrequenz: 100Hz

6.1.2. Sicherheit


Das Gerät entspricht den folgenden Normen:	EN 61010-1
Isolation:	Klasse 2, doppelte Isolation
Verschmutzungsgrad:	2
Gebrauch im Inneren; maximale Höhe:	2000m
Überspannungskategorie:	CAT III 300V

6.1.3. Allgemeine Eigenschaften

Mechanische Eigenschaften

Abmessungen:	202 (L) x 75 (B) x 42 (H) mm
Gewicht (inklusive Batterie):	ca. 400g
Zangenöffnung:	40mm
Max Kabeldurchmesser:	40mm

Stromversorgung

Batterietyp:	2 Batterien x 1,5V AAA LR03
Batteriewarnanzeige:	Im Display erscheint das Symbol  , wenn die von der Batterie gelieferte Spannung zu niedrig ist.
Batterie-Betriebsdauer:	ca. 60 Stunden mit alkalischen Batterien
AutoPowerOFF:	ca. 20 Min

Anzeige

Eigenschaften:	LCD-Anzeige, 6000 Punkte
Abtastrate:	5 Abmessungen pro Sekunde

6.2. UMWELTBEDINGUNGEN

6.2.1. Klimabedingungen für den Gebrauch

Bezugstemperatur:	23° ± 5°C
Betriebstemperatur:	0°C ÷ 30°C (RH ≤ 80%) 30°C ÷ 40°C (RH ≤ 75%) 40°C ÷ 50°C (RH ≤ 45%)
Zulässige Betriebs-Luftfeuchtigkeit:	<80%
Lagertemperatur:	-20 ÷ 60 °C
Lager-Luftfeuchtigkeit:	<80%

Dieses Produkt ist konform im Sinne der Niederspannungsrichtlinie 2006/95/EWG, (LVD) und der EMV Richtlinie 2004/108/EWG

6.3. ZUBEHÖR

6.3.1. Standard-Lieferumfang

Der Lieferumfang schließt folgendes ein:

- Gerät
- Benutzerhandbuch
- Schutztasche
- Batterien

7. SERVICE

7.1. GARANTIEBEDINGUNGEN

Für dieses Gerät gewähren wir Garantie auf Material- oder Produktionsfehler, entsprechend unseren allgemeinen Geschäftsbedingungen. Während der Garantiefrist behält sich der Hersteller das Recht vor, das Produkt wahlweise zu reparieren oder zu ersetzen.

Der Hersteller übernimmt keine Haftung für Personen- oder Sachschäden.

Von der Garantie ausgenommen sind:

- Reparatur und/oder Ersatz von Zubehör und Batterie (nicht durch die Garantie gedeckt)
- Reparaturen, die aufgrund unsachgemäßer Verwendung oder durch unsachgemäße Kombination mit inkompatiblen Zubehörteilen oder Geräten erforderlich werden.
- Reparaturen, die aufgrund von Beschädigungen durch ungeeignete Transportverpackung erforderlich werden.
- Reparaturen, die aufgrund von vorhergegangenen Reparaturversuchen durch ungeschulte oder nicht autorisierte Personen erforderlich werden.
- Geräte, die modifiziert wurden, ohne dass das ausdrückliche Einverständnis des Herstellers dafür vorlag.
- Gebrauch, der den Eigenschaften des Gerätes und den Bedienungsanleitungen nicht entspricht.

Der Inhalt dieser Bedienungsanleitung darf ohne das Einverständnis des Herstellers in keiner Form reproduziert werden

Unsere Produkte sind patentiert und unsere Warenzeichen eingetragen. Wir behalten uns das Recht vor, Spezifikationen und Preise aufgrund eventuell notwendiger technischer Verbesserungen oder Entwicklungen zu ändern.

7.2. SERVICE

Für den Fall, dass das Gerät nicht korrekt funktioniert, stellen Sie vor der Kontaktaufnahme mit Ihrem Händler sicher, dass die Batterie und die Kabel korrekt eingesetzt sind und funktionieren, und sie ersetzen, wenn nötig.

Stellen Sie sicher, dass Ihre Betriebsabläufe der in dieser Betriebsanleitung beschriebenen Vorgehensweise entsprechen.

Falls Sie das Gerät aus irgendeinem Grund für Reparatur oder Austausch einschicken müssen, setzen Sie sich bitte zuerst mit dem lokalen Händler in Verbindung, bei dem Sie das Gerät gekauft haben. Transportkosten werden vom Kunden getragen.

Vergessen Sie nicht, einen Bericht über die Gründe für das Einschicken beizulegen (erkannte Mängel).

Per la spedizione utilizzare solo l'imballaggio originale; ogni danno causato dall'utilizzo di imballaggi non originali verrà addebitato al Cliente. Verwenden Sie nur die Originalverpackung. Alle Schäden beim Versand, die auf Nichtverwendung der Originalverpackung zurückzuführen sind, hat auf jeden Fall der Kunde zu tragen.