

Bedienungsanleitung IM1 – Universal

**Messeingänge: Gleichspannung, Gleichstrom, Pt100, Pt1000,
Thermoelement, Frequenz, Drehzahl, Zähler**



Geräteigenschaften:

- rote Anzeige von -1999...9999 Digits (optional: grün, orange oder blau)
- Ziffernhöhe 10 mm
- Anzeigenjustierung über Werksvorgaben oder direkt am Sensorsignal möglich
- min/max-Speicher
- 5 parametrierbare Stützpunkte
- Anzeigenblinken bei Grenzwertüberschreitung / Grenzwertunterschreitung
- Tara-Funktion
- gleitende Mittelwertbildung
- zwei Halbleiterschaltpunkte galvanisch nicht getrennt
- Programmiersperre über Codeeingabe
- Schutzart IP65 frontseitig
- steckbare Schraubklemme
- Zubehör: PC-basierte Konfigurationssoftware mit CD und USB-Adapter

Identifizierung

| STANDARD-TYPEN | BESTELLNUMMER |
|---|----------------------|
| Universalmesseingänge Gehäusegröße: 48x24 mm | IM1-7UR4A.000X.372xD |

Optionen – Aufschlüsselung Bestellcode:

| | IM | 1 | 7 | U | R | 4 | A | 0 | 0 | 0 | X | 3 | 7 | 2 | x | D | | |
|--|----|---|---|---|---|---|---|---|---|---|---|---|---|---|---|---|--|--|
| Grundtyp M-Linie | | | | | | | | | | | | | | | | | | Bedienung |
| Einbautiefe 67 mm inkl. Steckklemme | | | | | | | | | | | | | | | | | | <input type="checkbox"/> D physikalische Einheit |
| Gehäusegröße 48x24x52 mm (BxHxT) | | | | | | | | | | | | | | | | | | Version |
| Anzeigenart Universalmesseingang | | | | | | | | | | | | | | | | | | <input type="checkbox"/> x interne Version |
| Anzeigenfarben Grün Rot Orange Blau | | | | | | | | | | | | | | | | | | Schaltpunkte |
| Anzahl der Stellen 4-stellig | | | | | | | | | | | | | | | | | | <input type="checkbox"/> 2 2 Halbleiterschaltpunkte |
| Ziffernhöhe 10 mm | | | | | | | | | | | | | | | | | | Schutzart |
| Schnittstelle ohne | | | | | | | | | | | | | | | | | | <input type="checkbox"/> 1 ohne Tastatur, Bedienung über PC-Software PM-TOOL |
| | | | | | | | | | | | | | | | | | | <input type="checkbox"/> 7 IP65/steckbare Klemme |
| | | | | | | | | | | | | | | | | | | Versorgungsspannung |
| | | | | | | | | | | | | | | | | | | <input type="checkbox"/> 3 9-28 VDC galv. nicht getrennt |
| | | | | | | | | | | | | | | | | | | Messeingang |
| | | | | | | | | | | | | | | | | | | <input type="checkbox"/> X Spannung, Strom, Temperatur, Frequenz |
| | | | | | | | | | | | | | | | | | | Analogausgang |
| | | | | | | | | | | | | | | | | | | <input type="checkbox"/> 0 ohne |
| | | | | | | | | | | | | | | | | | | Geberversorgung |
| | | | | | | | | | | | | | | | | | | <input type="checkbox"/> 0 ohne |

Dimensionszeichen sind auf Wunsch bei Bestellung anzugeben, z.B. mbar

Inhaltsverzeichnis

| | | |
|-----------|---|-----------|
| 1. | Kurzbeschreibung | 1 |
| 2. | Montage | 2 |
| 3. | Elektrischer Anschluss und Anschlussbeispiele | 3 |
| | 3.1. Anschlussbelegung | 3 |
| | 3.2. Anschlussbeispiele | 3 |
| | 3.2.1. Spannung / Strom | 3 |
| | 3.2.2. Pt100 / Pt1000 / Thermoelement | 6 |
| | 3.2.3. Frequenz / Drehzahl | 7 |
| | 3.2.4. Zähler | 10 |
| | 3.3. Schaltpunkte | 11 |
| | Anschlussbeispiele | |
| 4. | Funktionsbeschreibung und Bedienung | 13 |
| | 4.1. Bedien- und Anzeigeelemente | 13 |
| | 4.2. Programmiersoftware PM-TOOL | 14 |
| 5. | Einstellen der Anzeige | 14 |
| | 5.1. Einschalten | |
| 6. | Parametrierung | 15 |
| | 6.1. Anwahl des Eingangssignals, Type | 15 |
| | 6.1.1. Spannung/Strom, Volt, AMPE | 16 |
| | Einstellen des End- und Anfangswertes, End, Enda, offs, offa | 17 |
| | Einstellen des Dezimalpunktes, Dot.A | 17 |
| | Nullpunktberuhigung des Eingangssignals, zero | 17 |
| | Tarierungswert, tara | 17 |
| | Über-/Unterlaufverhalten, over | 17 |
| | Eingabe von Stützpunkten zur Linearisierung des Messsignals, spc.A | 18 |
| | 6.1.2. Pt100, Pt1000, Thermoelement, pt.se, ther | 19 |
| | Temperaturanzeige in °C/°F, unit | 19 |
| | Leitungsanpassung, offs | 19 |
| | 6.1.3. Impulsmessung, impu | 20 |
| | 6.1.3.1. Frequenz, freq | 20 |
| | Ansteuerung von Impulsen, i.typ | 21 |
| | Frequenzbereich, rang | 21 |
| | Filter, filt | 22 |
| | Einstellen des End- und Anfangswertes, end, endf, offs, off | 22 |
| | Einstellen des Dezimalpunktes, dot.F | 22 |
| | Tarierungswert, tara | 22 |
| | Eingabe von Stützpunkten zur Linearisierung des Messsignals, spc.F | 22 |
| | 6.1.3.2. Drehzahl, turn | 23 |
| | Ansteuerung von Impulsen, i.typ | 23 |
| | Filter, filt | 24 |
| | Impulse pro Umdrehung, ppt | 24 |
| | Zeitbasis, time | 24 |
| | Einstellen des Dezimalpunktes, dot | 24 |

Inhaltsverzeichnis

| | |
|---|-----------|
| 6.1.3.3. Auf-/Abwärtszähler, Co.up, Co.dn | 25 |
| Ansteuerung von Impulsen, i.typ | 25 |
| Zählerbasis / Eingangssignal, co.ba | 26 |
| Flanke, edge | 26 |
| Vorteiler (Prescale), pres | 26 |
| Anzeigeendwert und Impulszahlendwert, end, end.c | 26 |
| | |
| 6.2. Allgemeine Anzeigenparameter | 27 |
| Einstellen der Messzeit, sec | 27 |
| Einstellen des gleitenden Mittelwertes, glm | 27 |
| Anfangs-/Endwertdarstellung im Display, di.hi, di.lo | 27 |
| Zuweisung von Funktionen auf die Richtungstasten, tast | 27 |
| Anzeigenblinken bei Grenzwertunterschreitung/-überschreitung, flas | 27 |
| | |
| 6.3. Alarmparameter | 28 |
| Grenzwertverhalten, a1.fu, a2.fu | 29 |
| Meldung bei Grenzwertfehler, a1.er, A2.er | 29 |
| Schaltverhalten der Ausgänge, a1.ty, A2.ty | 29 |
| Einstellen der Schaltschwelle, a1.li, a2.li | 29 |
| Einstellen der Hysterese, a1.hy, a2.hy | 29 |
| Oberer Grenzwert, a1.lo, a2.lo | 30 |
| Unterer Grenzwert, a1.hi, a2.hi | 30 |
| Abfallverzögerung, a1.of, a2.of | 30 |
| Anzugsverzögerung, a1.on, a2.on | 30 |
| | |
| 6.4. Sicherungsparameter zum Sperren der Parametrierung | 30 |
| Vergabe eines individuellen Zahlencodes, Code | 30 |
| Aktivierung/Deaktivierung der Programmiersperre, run | 30 |
| | |
| 7. Reset auf Defaultwerte | 30 |
| Zurücksetzen der Parameter auf den Auslieferungszustand | |
| | |
| 8. Technische Daten | 31 |
| | |
| 9. Sicherheitshinweise | 34 |
| | |
| 10. Fehlerbehebung | 35 |

1. Kurzbeschreibung

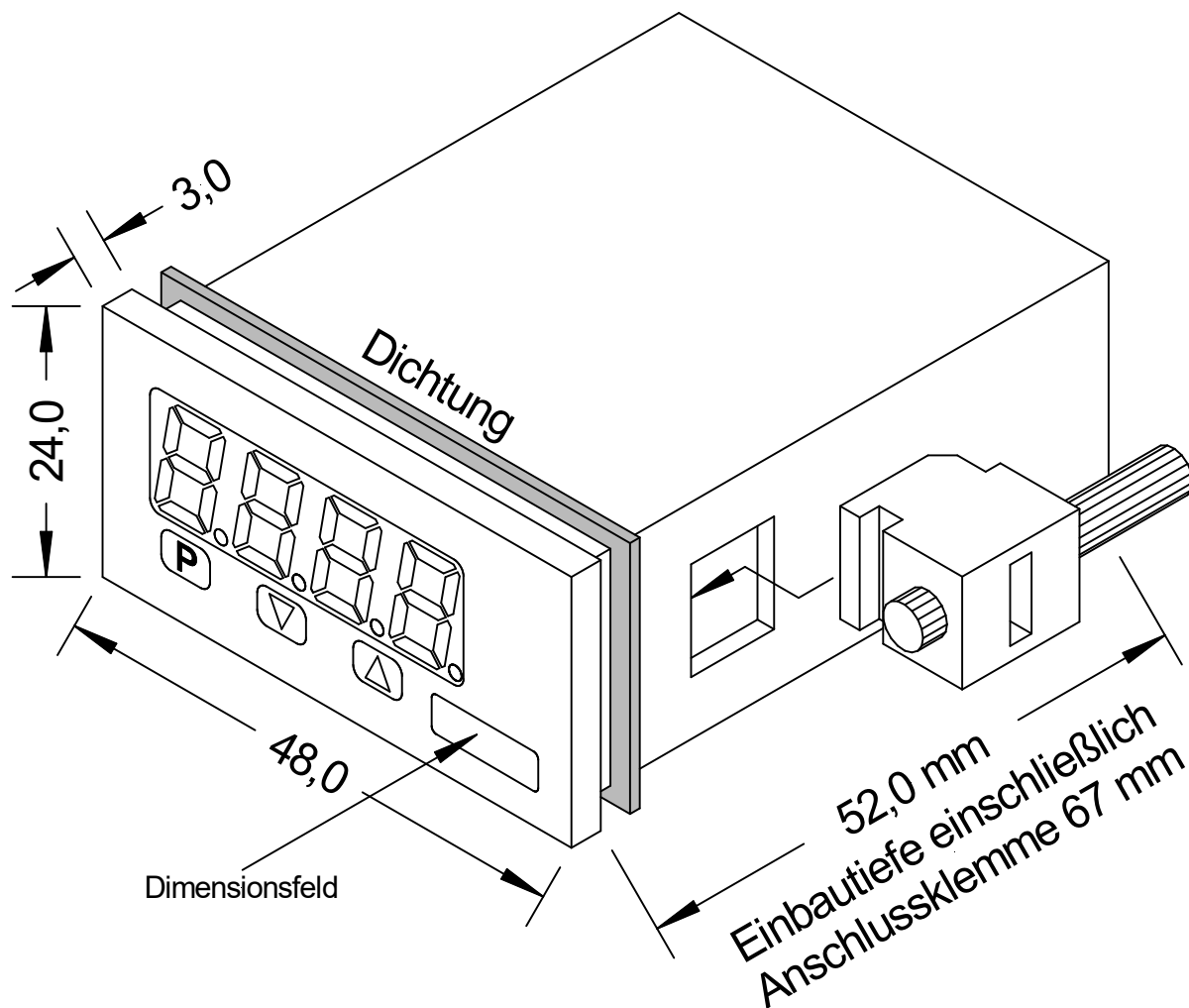
Das Schalttafeleinbauinstrument **IM1-7U** ist eine 4-stellige Digitalanzeige zur Messung diverser Messsignale wie Spannung/Strom, Temperatur und Frequenz. Die Konfiguration erfolgt über 3 Fronttaster oder mittels einer optionalen PC-Software PM-TOOL. Eine integrierte Programmiersperre verhindert unerwünschte Veränderungen von Parametern und lässt sich über einen individuellen Code wieder entriegeln.

Mit den 2 integrierten Halbleiterschaltpunkten können Grenzwerte überwacht und an eine übergeordnete Leitwarte gemeldet werden. Der elektrische Anschluss erfolgt rückseitig über Steckklemmen.

Auswählbare Funktionen wie z.B. die Abfrage des min/max-Wertes, die Tara-Funktion, die Mittelwertbildung, die direkte Grenzwertverstellung im Betriebsmodus und zusätzliche Messstützpunkte zur Linearisierung des Messeingangs entsprechen dem Anspruch der Mess- und Regeltechnik.

2. Montage

Bitte lesen Sie vor der Montage die *Sicherheitshinweise* auf Seite 34 durch und bewahren Sie diese Anleitung als künftige Referenz auf.



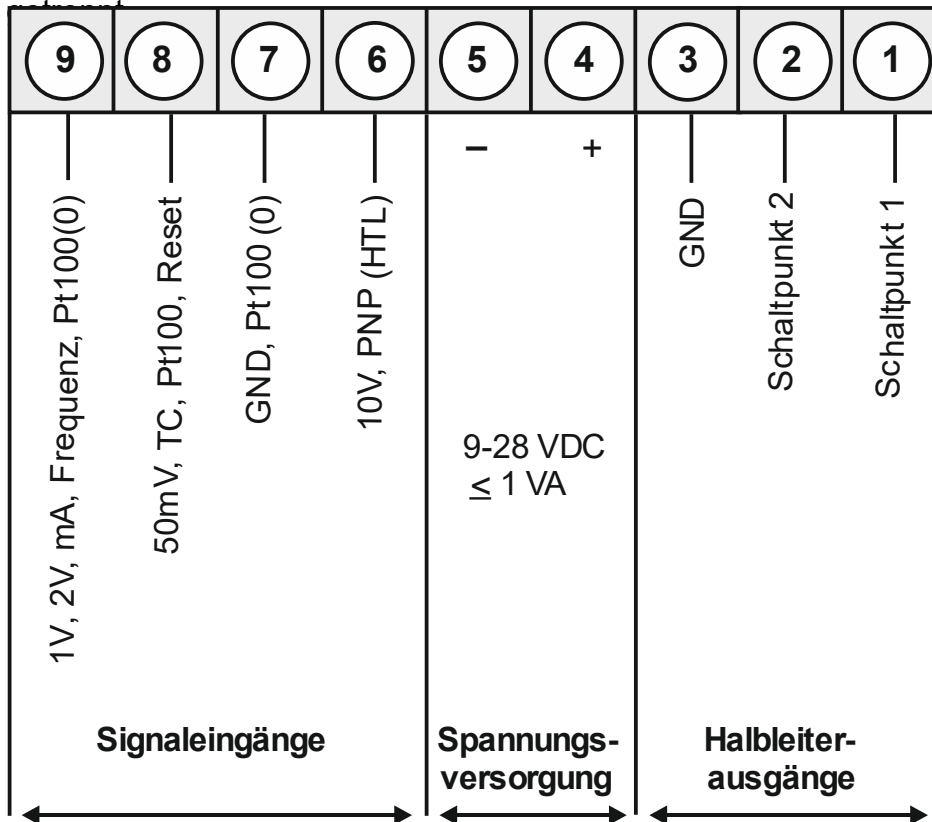
1. Nach Entfernen der Befestigungselemente das Gerät einsetzen.
2. Dichtung auf guten Sitz überprüfen
3. Befestigungselemente wieder einrasten und Spanschrauben per Hand festdrehen. Danach mit dem Schraubendreher eine halbe Drehung weiter anziehen.

ACHTUNG! Drehmoment sollte max. **0,1 Nm** nicht übersteigen!

3. Elektrischer Anschluss

3.1. Anschlussbelegung

Typ **IM1-7UR4B.000X.372xD** – Versorgung 9-28 VDC, galvanisch nicht



Hinweis:

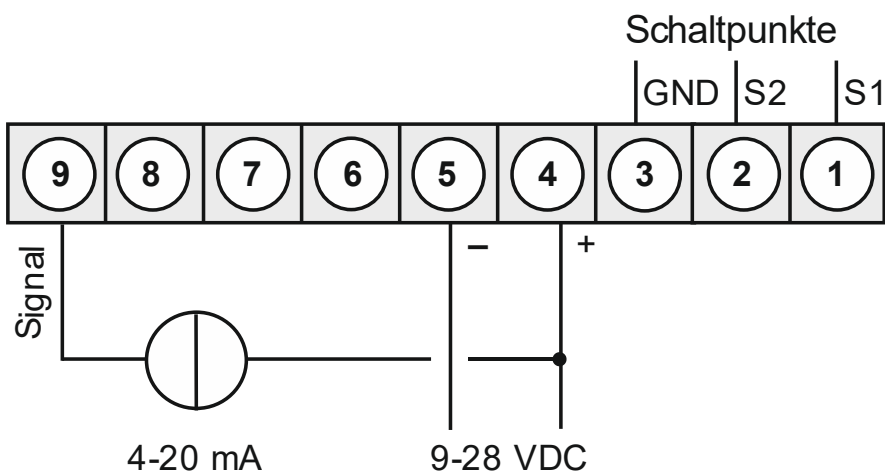
Die Klemmen 3, 5 und 7 sind im Gerät elektrisch verbunden.

3.2. Anschlussbeispiele

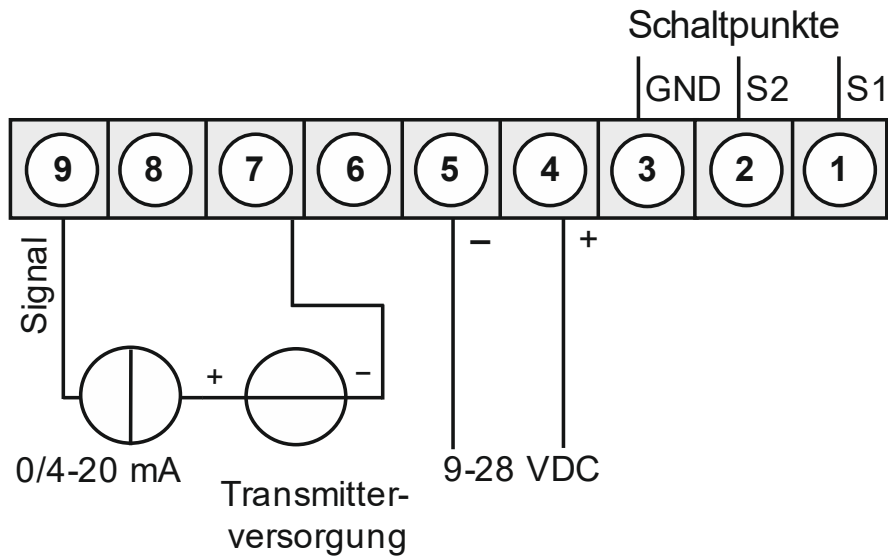
Im Folgenden finden Sie einige Anschlussbeispiele in denen praxisnahe Anwendungen dargestellt sind:

3.2.1. Strom / Spannung

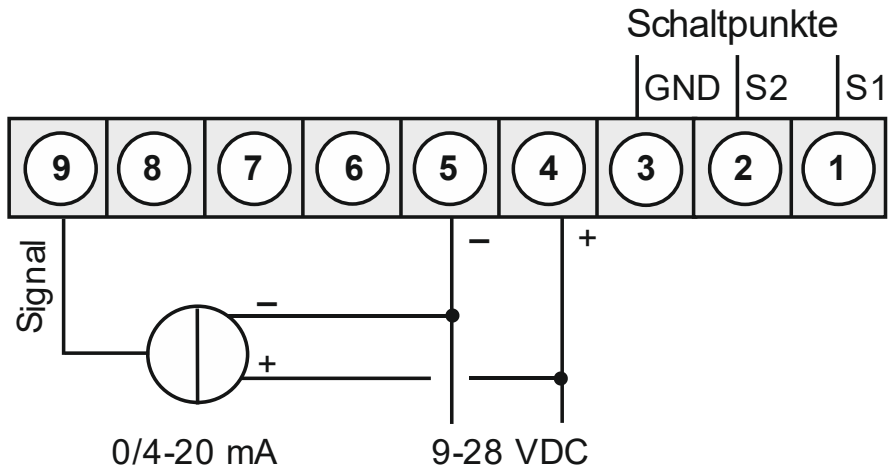
2-Leiter Sensor 4-20 mA



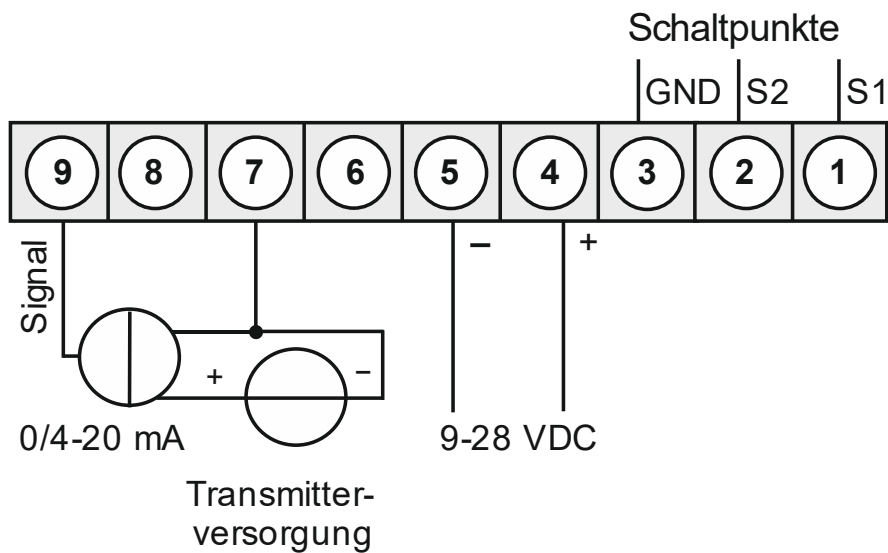
2-Leiter Sensor 4-20 mA mit externer Spannungsquelle



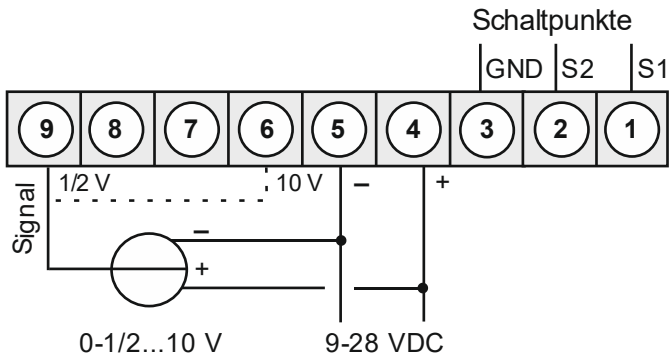
3-Leiter Sensor 0/4-20 mA



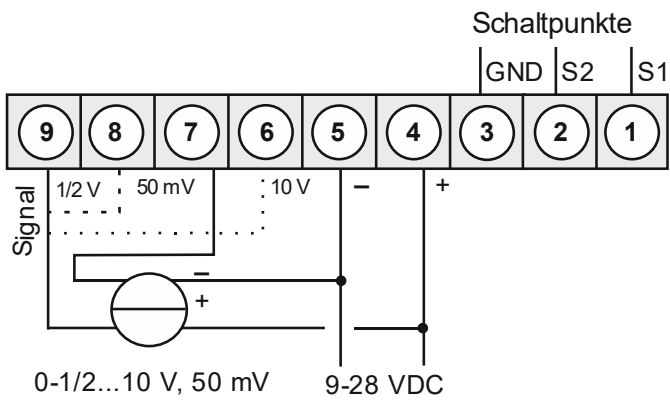
3-Leiter Sensor 0/4-20 mA mit externer Spannungsquelle



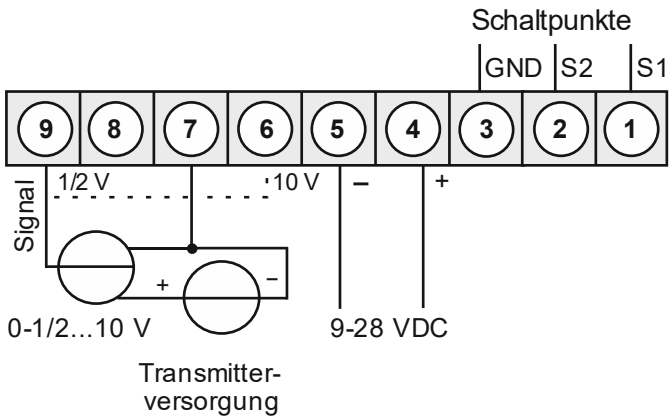
3-Leiter Sensor 0-1/2...10 V



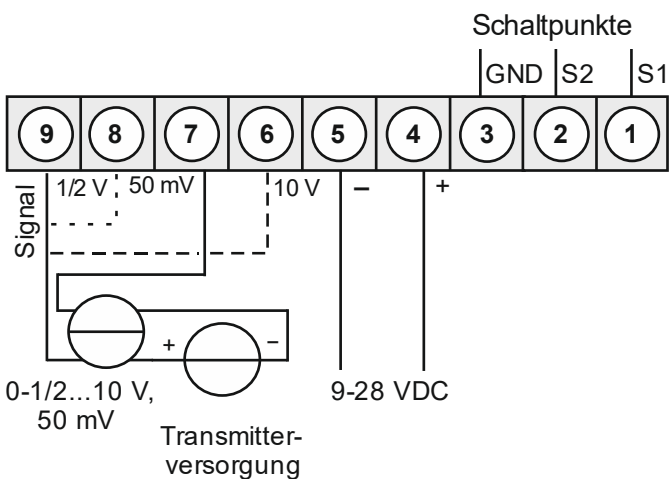
4-Leiter Sensor 0-1/2...10 V, 50 mV



3-Leiter Sensor 0-1/2...10 V mit externer Spannungsquelle

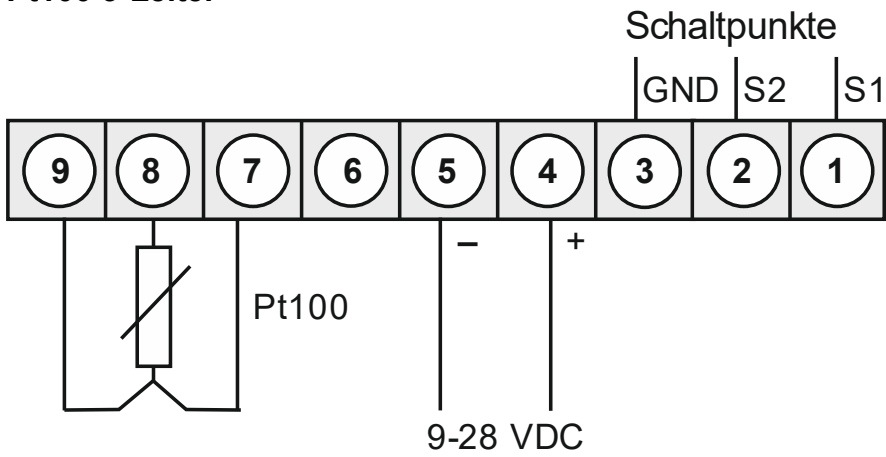


4-Leiter Sensor 0-1/2...10 V, 50 mV mit externer Spannungsquelle

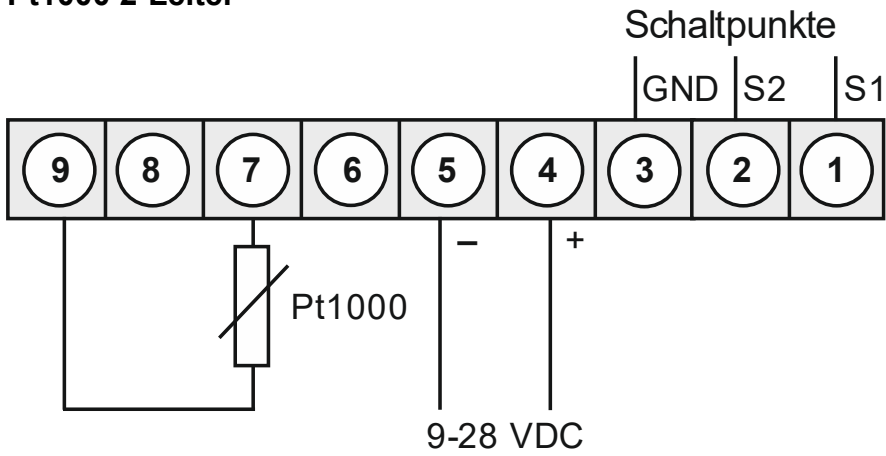


3.2.2. Temperatur

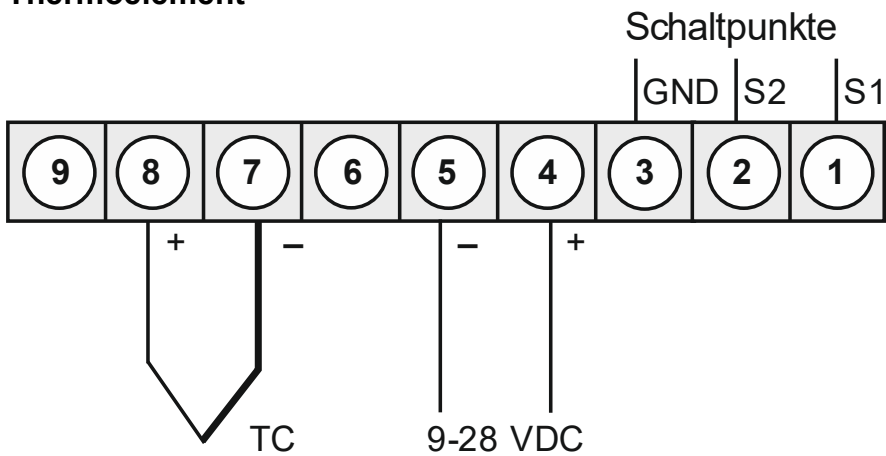
Pt100 3-Leiter



Pt1000 2-Leiter

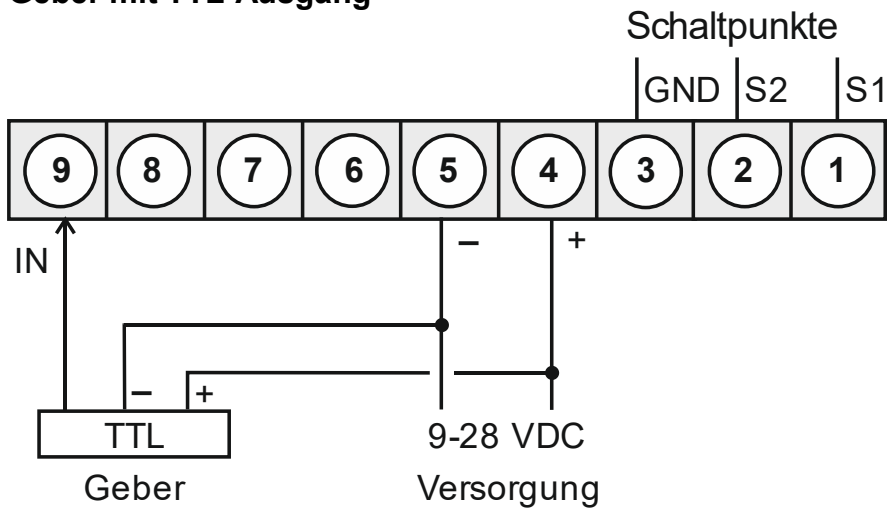


Thermoelement

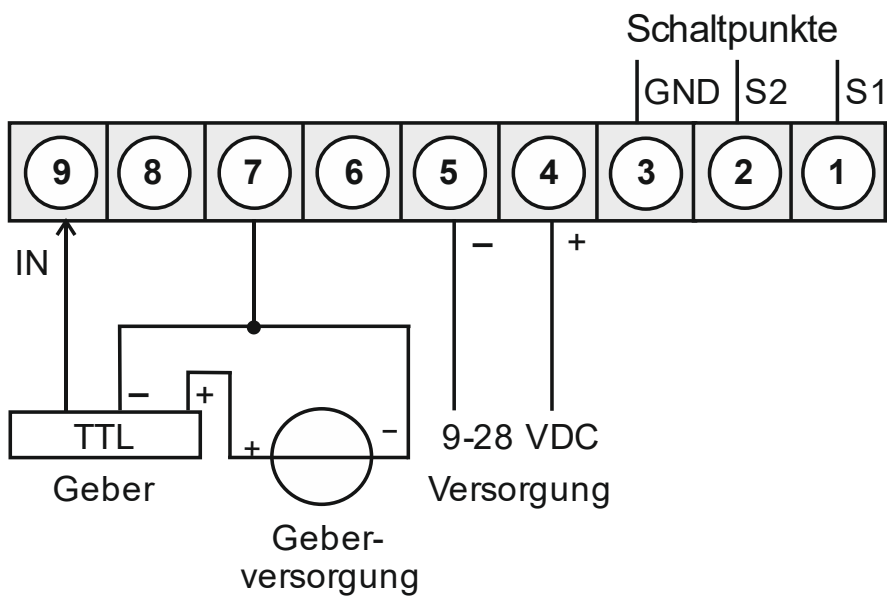


3.2.3. Frequenz / Drehzahl

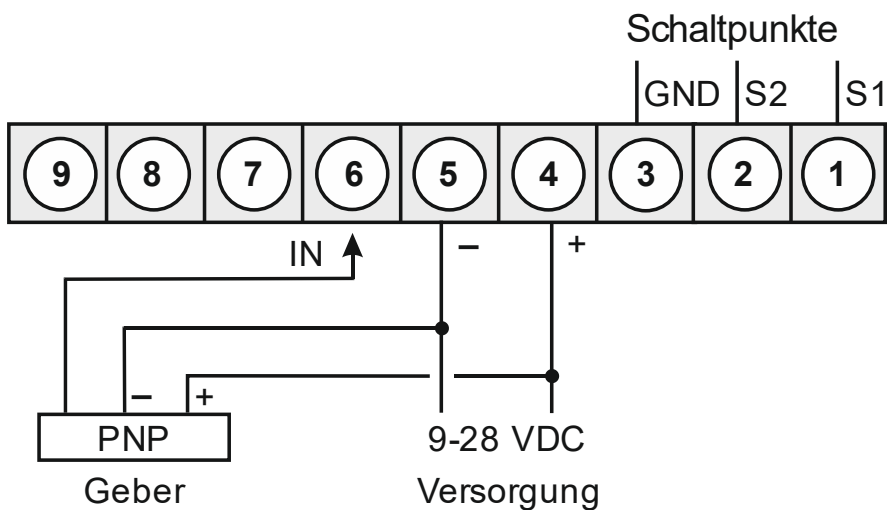
Geber mit TTL-Ausgang



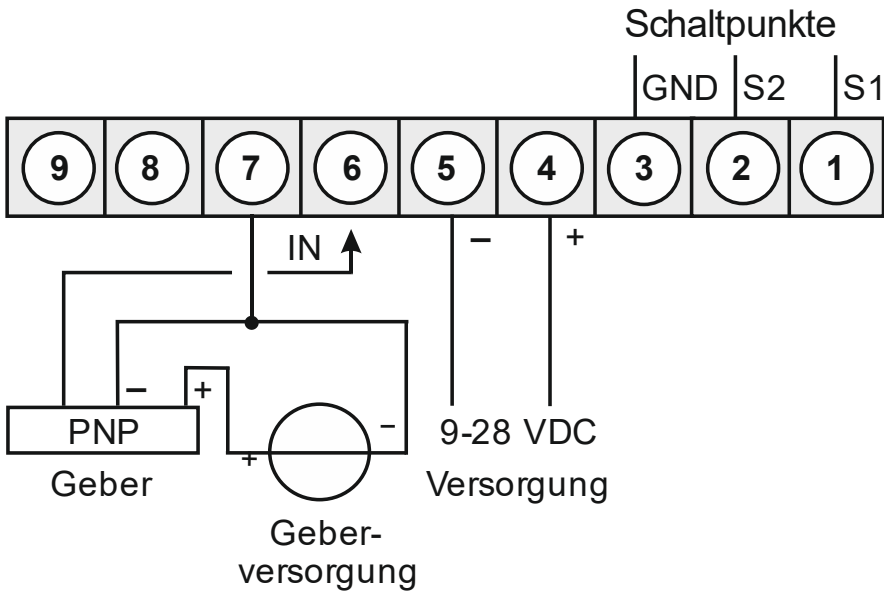
Geber mit externer Spannungsquelle und TTL-Ausgang



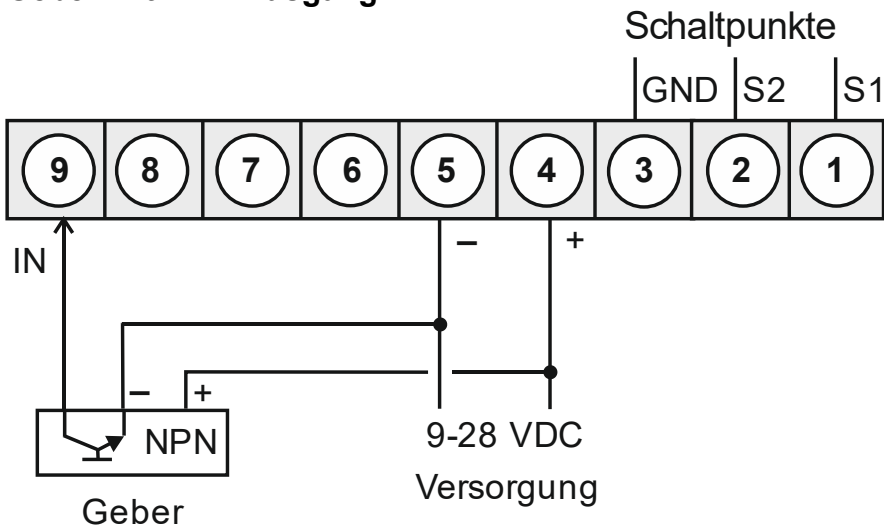
Geber mit PNP-Ausgang



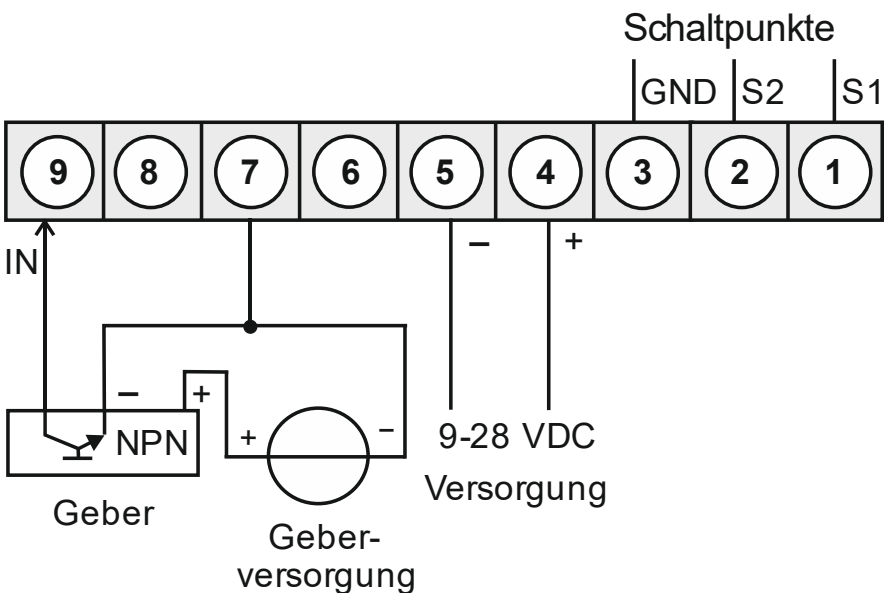
Geber mit ext. Spannungsquelle und PNP-Ausgang



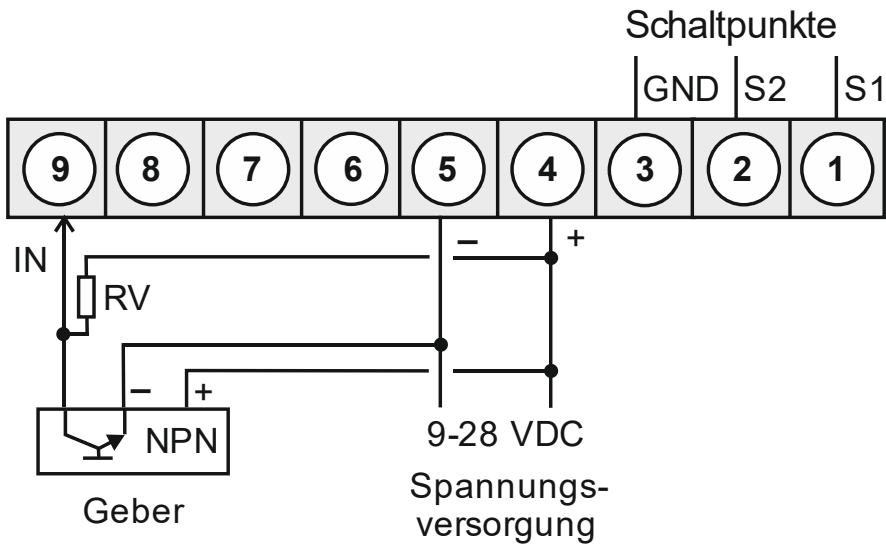
Geber mit NPN-Ausgang



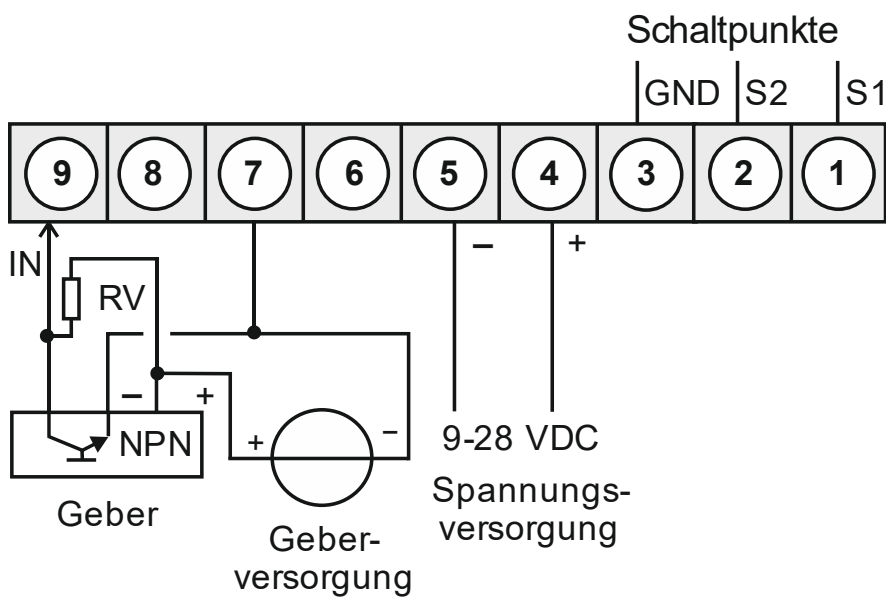
Geber mit ext. Spannungsquelle und NPN-Ausgang



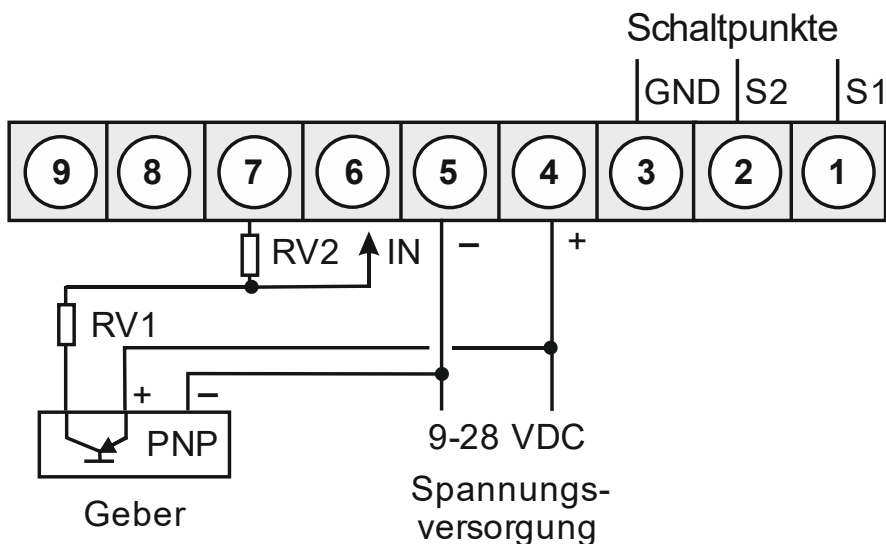
Geber mit NPN-Ausgang und erforderlichem externen Widerstand



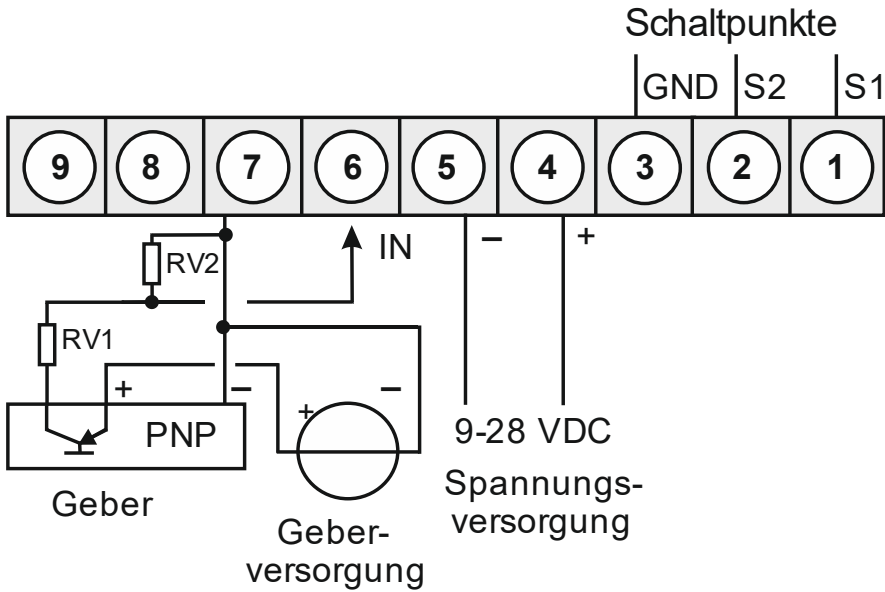
Geber mit externer Spannungsquelle, NPN-Ausgang und erforderlichem externen Widerstand



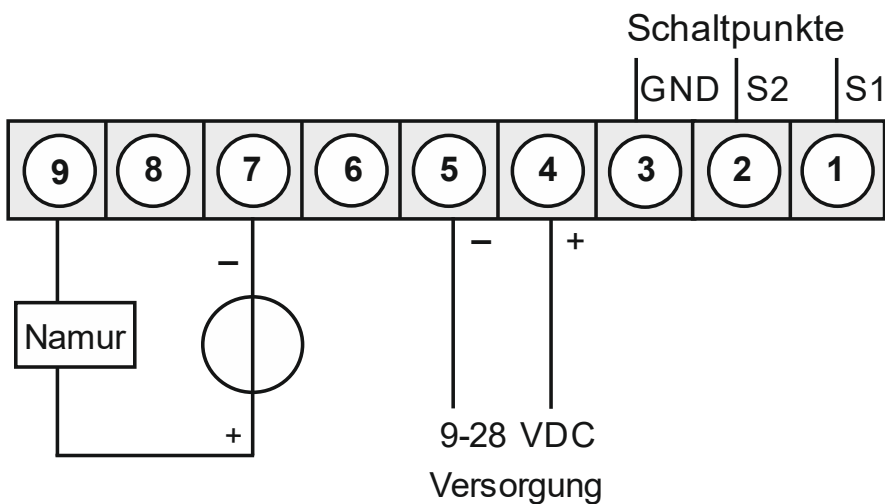
Geber mit PNP-Ausgang und externem Widerstandsbeschaltung



Geber mit externer Versorgung, PNP-Ausgang und externem Widerstandsbeschaltung



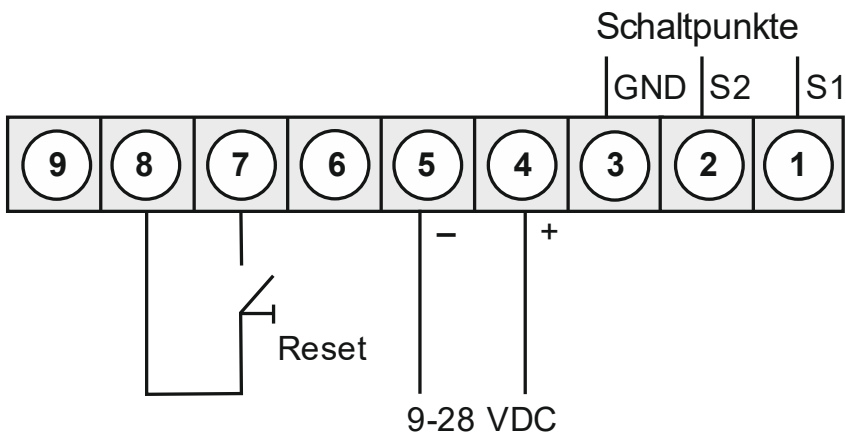
Geber mit externer Versorgung und Namurausgang



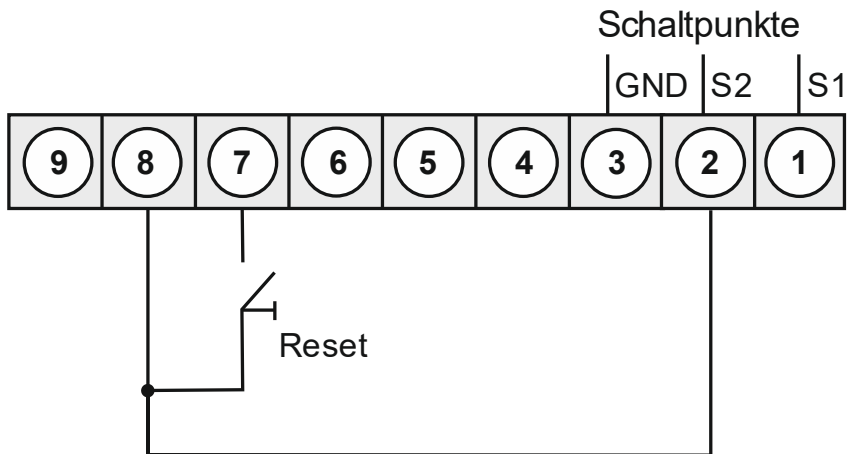
3.2.4. Zähler

Bei der Verwendung als Zähler benutzen Sie die Anschlussbeispiele für Frequenz/Drehzahl und den nachstehend ausgeführten Rücksetzeingang.

Manuelles Rücksetzen mit externem Taster



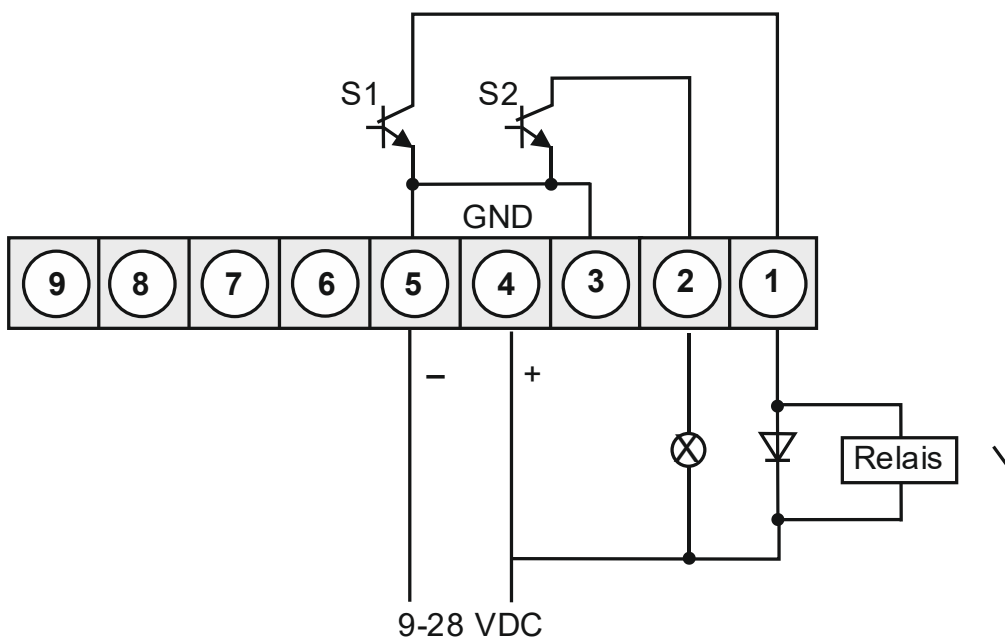
Automatisches Rücksetzen mit Ausgang 2 und manuelles Rücksetzen mit externem Taster



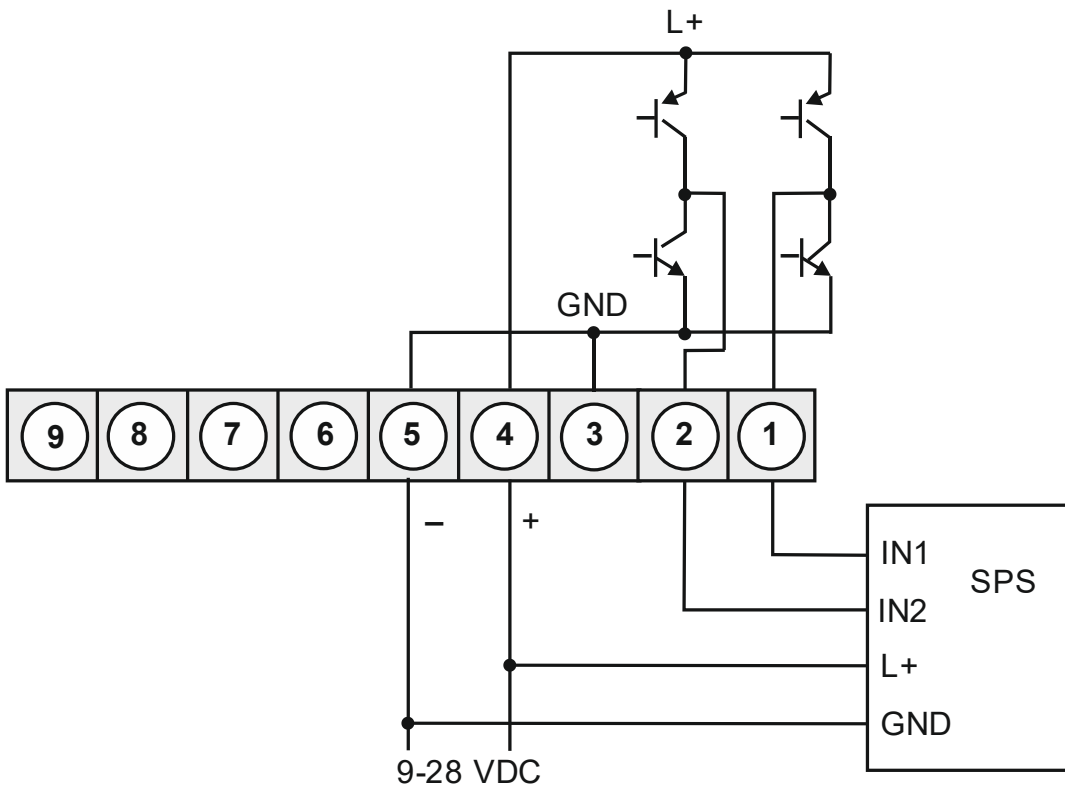
3.3. Schaltpunkte

Anschlussbeispiele

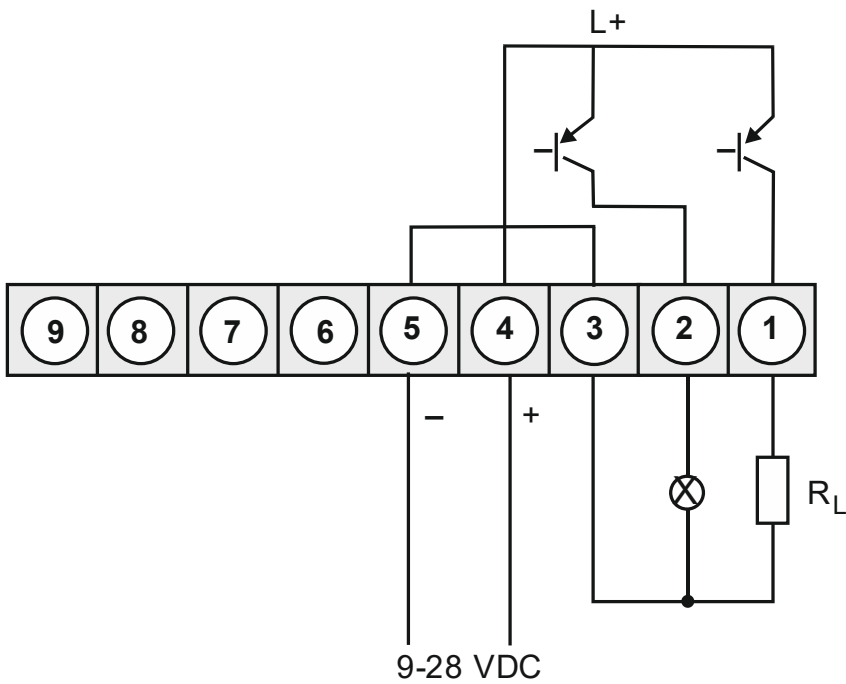
NPN-Ausgang GND-schaltend



Push-Pull-Ausgang U_V und GND-schaltend



PNP-Ausgang L+-schaltend



4. Funktionsbeschreibung und Bedienung

4.1. Bedien- und Anzeigeelemente

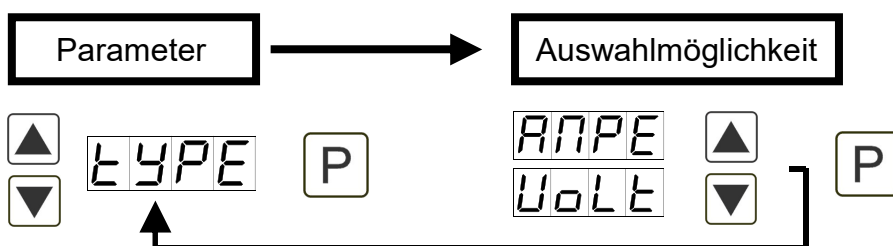
Die Anzeige verfügt über 3 Tasten, mit denen man das Gerät parametrieren und hinterlegte Funktionen während des Betriebes abrufen kann. Funktionen, die man anpassen oder verändern kann werden immer mit einem Blinken der Anzeige signalisiert. Die getätigten Einstellungen in der Parameter-Ebene werden immer mit **[P]** bestätigt und dadurch abgespeichert. Die Anzeige speichert jedoch auch automatisch alle Anpassungen und wechselt in den Betriebsmodus, wenn innerhalb von 10 Sekunden keine weiteren Tastenbetätigungen erfolgen.

| Tastensymbol | Funktion im Betriebsmodus | Funktion bei Parametrierung |
|--------------------------|---|--|
| Programmtaste [P] | Mit der Programmtaste [P] wird in die Parametrierung gewechselt. | Wechsel in eine tiefere Parameter-ebene oder zum hinterlegten Wert. |
| Minustaste [▼] | Mit der Minustaste [▼] kann je nach eingestellter Tastenfunktion der min-Wert abgerufen oder ein unterer Grenzwert verändert werden. | Wechsel zwischen den Parametern und ändern von Parametern in der Werteebene. |
| Plustaste [▲] | Mit der Plustaste [▲] kann je nach eingestellter Tastenfunktion der max-Wert abgerufen oder ein unterer Grenzwert verändert werden. | Wechsel zwischen den Parametern und ändern von Parametern in der Werteebene. |

Ein eingeschaltetes Relais oder ein aktivierter Schalterpunkt wird durch ein Leuchten der jeweiligen Schalterpunkt-LED neben der 7-Segmentanzeige optisch gemeldet.

Ein Anzeigenüberlauf/-unterlauf wird mit 4 Balken „- - -“, dargestellt.

Beispiel: Einstellen von Geräteparameter, z.B. Anwahl des Eingangssignals



Beispiel: Einstellen von Zahlenwerten, z.B. Messbereichs-Endwert



Zahlenwerte werden von der kleinsten bis zur größten Stelle mit **[▲]** **[▼]** angepasst und stellen-selektiv mit **[P]** bestätigt. Ein Minuszeichen kann nur auf der höchstwertigsten Stelle parametrieren werden. Nach der letzten Stelle wechselt die Anzeige zurück in die Menü-Ebene.

4.2. Programmierung über Konfigurationssoftware PM-TOOL MUSB4:

Bestandteil inklusive der Software auf CD, ist ein USB-Kabel mit Geräte-Adapter. Die Verbindung wird über einen 4-poligen Micromatchstecker auf der Geräterückseite und zur PC-Seite mit einem USB-Stecker hergestellt.

Systemvoraussetzungen: PC mit USB-Schnittstelle

Software: Windows XP, Windows VISTA

Mit diesem Werkzeug kann die Gerätefiguration erzeugt, ausgelassen und auf dem PC gespeichert werden. Durch die einfach zu bedienende Programmoberfläche lassen sich die Parameter verändern, wobei die Funktionsweise und die möglichen Auswahloptionen durch das Programm vorgegeben werden.

ACHTUNG!

Bei der Parametrierung mit angelegtem Messsignal ist darauf zu achten, dass das Messsignal keinen Massebezug auf den Programmierstecker hat.

Der Programmieradapter ist galvanisch nicht getrennt und direkt mit dem PC verbunden. Durch Verpolung des Eingangssignals kann ein Strom über den Adapter abfließen und das Gerät sowie angeschlossene Komponenten zerstören!

5. Einstellen der Anzeige

5.1. Einschalten

Nach Abschluss der Installation können Sie das Gerät durch Anlegen der Versorgungsspannung in Betrieb setzen. Prüfen Sie zuvor noch einmal alle elektrischen Verbindungen auf deren korrekten Anschluss.

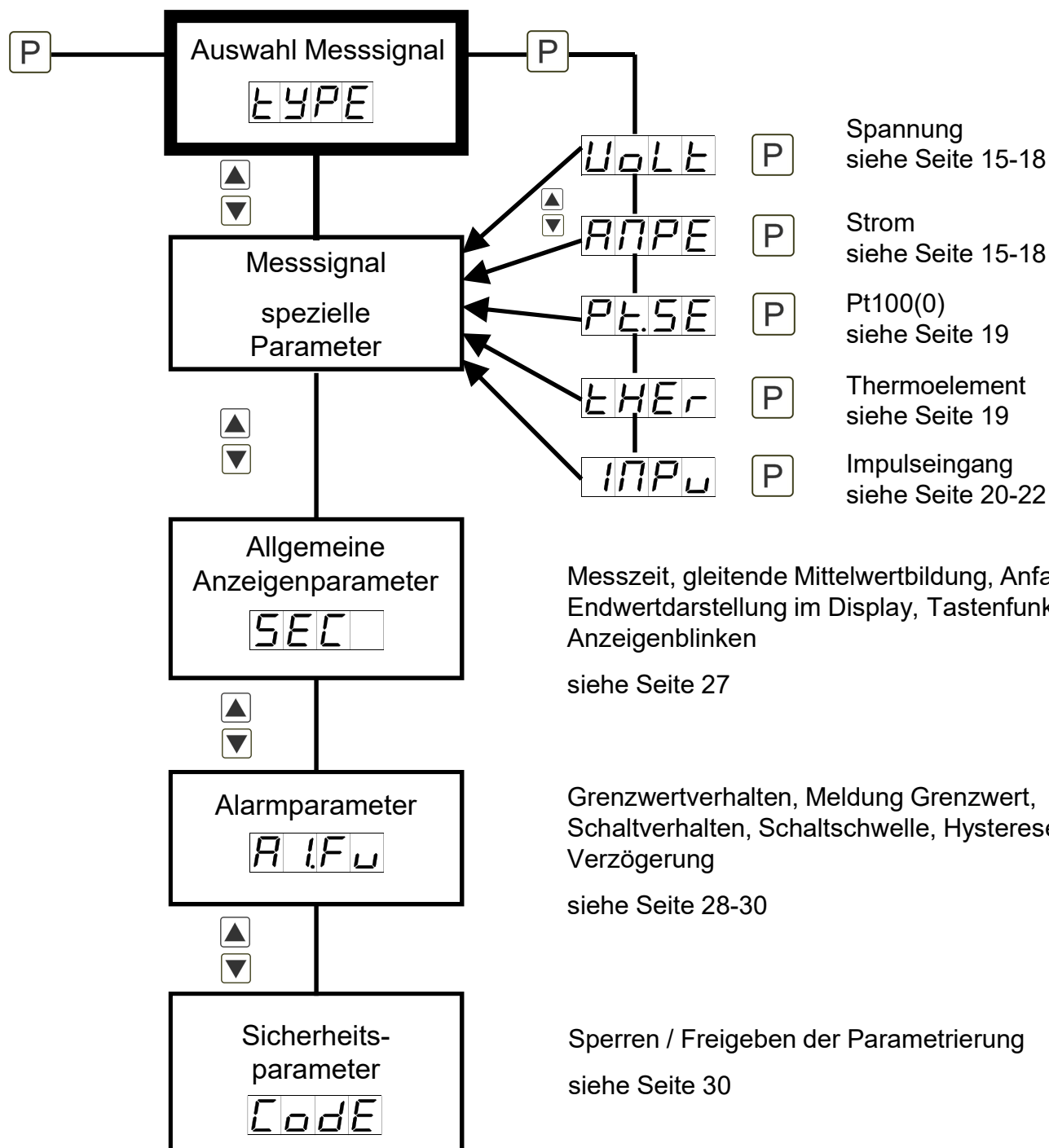
Startsequenz

Während des Einschaltvorgangs wird für 1 Sekunde der Segmenttest (θ θ θ θ), die Meldung des Softwaretyps und im Anschluss für die gleiche Zeit die Software-Version angezeigt. Nach der Startsequenz folgt der Wechsel in den Betriebs- bzw. Anzeigemodus.

6. Parametrierung

6.1. Auswahl des Eingangssignals: type

Bei der Typeneinstellung findet eine Zuordnung der Eingangsvariante statt, hier kann zwischen den fünf Eingangstypen Spannung, Strom, Pt100(0), Thermoelement und Impulssignal gewählt werden.



6.1.1. Geräteparameter für die Zuordnung von Spannungs-/Stromsignalen: VoLT, AMPE

VoLT: Es stehen vier Spannungssignale zur Auswahl: **0-10 V**, **0-2 V**, **0-1 V** und **0-50 mV**

AMPE: Hier kann zwischen folgenden Signalen gewählt werden: **0-20 mA** und **4-20 mA**



| Parameter | Auswahlmöglichkeit | | | | | Default |
|-----------|--------------------|-------|------|-------|------|---------|
| VoLt | VoLT | 0-10 | 0-2 | 0-1 | 0-50 | 0-10 |
| | | SEn.U | | | | |
| AMPE | AMPE | 0-20 | 4-20 | SEn.A | | 0-20 |

| Parameter | Auswahlmöglichkeit | | | | | Default |
|-----------|--------------------|------------------------|------------|-------------|------|---------|
| End | End | 1999 | bis | 9999 | | 1000 |
| | bei | SEn.U oder SEn.A | zusätzlich | noCA CAL | | |
| OFFS | OFFS | 1999 | bis | 9999 | | 0 |
| | bei | SEn.U oder SEn.A | zusätzlich | noCA CAL | | |
| dot.A | dot.A | 0 | bis | 0.000 | | 0 |
| EndA | EndA | 1999 | bis | 99.99 | | 10.00 |
| OFFA | OFFA | 1999 | bis | 99.99 | | 00.00 |
| tArA | tArA | 1999 | bis | 9999 | | 0 |
| ZErO | ZErO | 00 | bis | 99 | | 00 |
| OUEr | OUEr | no | AdC | rAnC | S Pr | |
| | | 10Pr | | | | no |

| Parameter | Auswahlmöglichkeit | | | | Default |
|-----------|--------------------|------|-----|------|---------|
| SPC.A | SPC.A | 0 | bis | 5 | 0 |
| diS.1 | diS.1 | 4999 | bis | 9999 | |
| InP.1 | InP.1 | 4999 | bis | 9999 | |
| diS.2 | diS.2 | 4999 | bis | 9999 | |
| InP.2 | InP.2 | 4999 | bis | 9999 | |
| diS.3 | diS.3 | 4999 | bis | 9999 | |
| InP.3 | InP.3 | 4999 | bis | 9999 | |
| diS.4 | diS.4 | 4999 | bis | 9999 | |
| InP.4 | InP.4 | 4999 | bis | 9999 | |
| diS.5 | diS.5 | 4999 | bis | 9999 | |
| InP.5 | InP.5 | 4999 | bis | 9999 | |

End / OFFS: Messbereichsendwert / Messbereichsanfangswert

Mit diesem Wertepaar wird dem Messsignal der gewünschte Anzeigewert zugeordnet.

Wurde Sen.V oder Sen.A als Eingangsvariante gewählt, kann zwischen noCA und CAL gewählt werden. Bei noCA wird der zuvor eingestellte Anzeigewert übernommen, bei CAL erfolgt die Abgleichung über die Messstrecke und der analoge Eingangswert wird übernommen.

dot.A: Kommastelle / Dezimalstelle

Mit dem Dezimalpunkt wird die Dezimaldarstellung des Anzeigewertes festgelegt. Dieser wird ebenfalls für die Einstellung der Grenzwerte herangezogen.

EndA / OFFA: Umskalieren der Messeingangswerte

Mit dieser Funktion lässt sich der Endwert / Anfangswert auf z.B. 19,5mA / 3,2mA ohne Anlegen des Messsignals umskalieren.

tArA: Einstellen des Tarawertes / Offsetwertes

Der vorgegebene Wert wird zu dem linearisierten Wert hinzu addiert. So lässt sich die Kennlinie um den gewählten Betrag verschieben.

ZER0: Nullpunktberuhigung

Bei der Nullpunktberuhigung kann ein Wertebereich um den Nullpunkt vorgewählt werden, bei dem die Anzeige eine Null darstellt. Sollte z.B. eine 10 eingestellt sein, würde die Anzeige in einem Wertebereich von -10 bis +10 eine Null anzeigen und darunter mit -11 und darüber mit +11 fortfahren.

OVER: Über- und Unterlaufverhalten

Der Überlauf / Unterlauf des Messeingangs wird mit 4 Balken oben bzw. 4 Balken unten angezeigt. Die Ausnahme bildet der Eingangstyp „4-20“ (mA) bei dem ein Messwert kleiner als 1 mA schon als Unterlauf gewertet wird. Dies soll einen Sensorausfall kenntlich machen.

| | |
|--------------|--|
| no | Hier findet keine zusätzliche Bereichsüberprüfung statt. Wird der Anzeigebereich verlassen, bleibt die Anzeige einfach auf dem kleinsten Wert „dl.Lo“ bzw. höchsten Wert „dl.Hl“ stehen. |
| AdC | Bei Über-/Unterschreitung des Anzeigebereichs „dl.Lo“ / „dl.Hl“ wird Überlauf / Unterlauf angezeigt. |
| rAnG | Das Messsignal muss sich genau im vorgegebenen Messbereich „EnD“/“OFFS“ befinden, damit kein Überlauf erkannt wird. Der Anzeige- und Wandlerbereich wird zusätzlich überwacht. |
| 5 Pr | Das Messsignal wird auf $\pm 5\%$ vom eingestellten Messbereich überwacht. Der Anzeigebereich wird zusätzlich überwacht. |
| 10 Pr | Das Messsignal wird auf $\pm 10\%$ vom eingestellten Messbereich überwacht. Der Anzeigebereich wird zusätzlich überwacht. |

SPC.A: Anzahl der zusätzlichen Stützpunkte.

Es lassen sich zum Anfangs- und Endwert noch 5 zusätzliche Stützpunkte definieren, um nicht lineare Sensorwerte zu linearisieren. Es werden nur die aktivierten Stützpunkteparameter angezeigt.

dis1...dis5: Anzeigewerte für Stützpunkte.

Unter diesem Parameter werden die Stützpunkte wertmäßig definiert.

INP1...INP5: Analogwerte für Stützpunkte.

Die Stützpunkte werden immer nach ausgewähltem Eingangssignal mA/V vorgegeben. Hier lassen sich die gewünschten Analogwerte aufsteigend frei parametrieren.

6.1.2. Geräteparameter für die Zuordnung von Pt100(0), Thermoelement: Pt.SE, tHEr

Pt.SE: Es stehen drei Varianten zur Verfügung:

Pt.Lo: Pt100 3-Leiter -50.0...200.0°C / -58.0...392.0°F

Pt.Hi: Pt100 3-Leiter -200...850°C / -328...1562°F

Pt.tH: Pt1000 2-Leiter -200...850°C / -328...1562°F

tHEr: Hier unterscheidet man zwischen: **Thermoelement Typen L, J, K, B, S, N, E, T, R**



| Parameter | Auswahlmöglichkeit | | | | Default |
|-----------|--------------------|-------|-------|-------|---------|
| Pt.SE | Pt.SE | Pt.Lo | Pt.Hi | Pt.tH | Pt.Lo |

| Parameter | Auswahlmöglichkeit | | | | | Default |
|-----------|--------------------|------|------|------|------|---------|
| tHEr | tHEr | TYPL | TYPJ | TYPK | TYPB | TYPL |
| | | TYPS | TYPN | TYPE | TYPT | |
| | | TYPR | | | | |

| Parameter | Auswahlmöglichkeit | | | | Default |
|-----------|--------------------|-------|-----|------|---------|
| Unlt | Unlt | °C | °F | | °C |
| OFFS | OFFS | -19.9 | bis | 19.9 | |
| | | -35.9 | bis | 35.9 | 000.0 |

Unlt: Art der Temperaturmessung.

Mit Unlt wählt man die Darstellung der Temperatur in °C oder °F.

OFFS: Leitungsanpassung.

Der Werteabgleich bei einer Temperaturmessung in °C kann zwischen -20,0 und +20,0 und bei einer späteren Messung in °F zwischen -36 und +36 eingestellt werden. Wird die Art der Messung später umgeschaltet, wird der Wert gerundet.

Allgemeine Anzeigenparameter siehe Seite 27

Alarmparameter siehe Seite 28

Sicherungsparameter zum Sperren / Freigeben der Parametrierung siehe Seite 30

6.1.3. Geräteparameter für die Zuordnung von Impulssignalen: IMPU

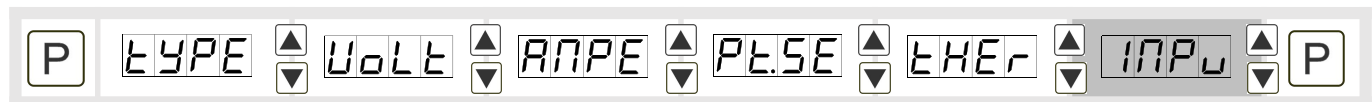
FrEq: Frequenzmessung von TTL-Signalen, PNP-/NPN-Sensoren.

tUrn: Drehzahlmessung (vereinfachte Einstellmöglichkeit) von TTL-Signalen, PNP-/NPN-Sensoren. Mit dieser Funktion lässt sich auch ein Durchfluss skalieren.

CO.up: Zählengang (Aufwärtszähler) für TTL-Signale, PNP-/NPN-Sensoren.

CO.on: Zählengang (Abwärtszähler) für TTL-Signale, PNP-/NPN-Sensoren.

6.1.3.1. Frequenzmessung



| Parameter | Auswahlmöglichkeit | Default |
|-----------|--------------------|---------|
| IMPu | FrEq | |

| Parameter | Auswahlmöglichkeit | Default |
|-----------|-----------------------------|---------|
| l.tYP | tTL nPn PnP nAN | tTL |
| rAnG | 9999 9999 9999 9999 | 9999 |
| FILt | no 2 5 10 20 50 100 200 500 | no |
| End | 4999 bis 9999 | 1000 |
| OFFS | 4999 bis 9999 | 0000 |
| dot.F | 0 bis 0.000 | 0 |
| End.F | 00.00 bis 99.99 | 1000 |
| OFF.F | 00.00 bis 99.99 | 0000 |
| tArA | 4999 bis 9999 | 0 |
| SPC.F | 0 bis 5 | 0 |
| dIS.2 | 4999 bis 9999 | |

| Parameter | Auswahlmöglichkeit | | | | Default |
|-----------|--------------------|------|-----|------|---------|
| diS.2 | di 5.2 | 4999 | bis | 9999 | |
| InP.2 | InP.2 | 4999 | bis | 9999 | |
| diS.3 | di 5.3 | 4999 | bis | 9999 | |
| InP.3 | InP.3 | 4999 | bis | 9999 | |
| diS.4 | di 5.4 | 4999 | bis | 9999 | |
| InP.4 | InP.4 | 4999 | bis | 9999 | |
| diS.5 | di 5.5 | 4999 | bis | 9999 | |
| InP.5 | InP.5 | 4999 | bis | 9999 | |

I.tYP: Impulssignal

Die Ansteuerung des Impulseingangs kann in drei verschiedenen Modi erfolgen.

| | |
|------------|---|
| ttl | Aktive TTL-Signale mit ca. 0,8 V untere und ca. 2 V obere Schwelle. |
| nPn | Passiver Schaltkontakt, der den internen Pull-up nach Masse schaltet. |
| PnP | Aktiver Sensorausgang. In der Anzeige wird ein Pulldown geschaltet. |
| nAM | Namurausgang. Low <1,5 mA, High > 2,5 mA |

rAnG: Auswahl des Frequenzbereichs

Hier kann man unter vier unterschiedlichen Frequenzbereichen wählen.

| | |
|--------------|--|
| 9.999 | 0...9,999 Hz (automatischer Softwarefilter auf 100 Hz/5ms) |
| 99.99 | 0...99,99 Hz (automatischer Softwarefilter auf 500 Hz/5ms) |
| 999.9 | 0...999,9 Hz |
| 9999 | 0...9999 Hz (annähernd 10 kHz) |

FILt: Begrenzung der Impulslänge

Zur Entprellung mechanischer Kontakte über die Wahl der Filterfrequenz.

| | |
|------------|--|
| no | keine Spezielle Auswertung der Impulslänge. |
| 2 | 2 Hz bei Tastverhältnis 1:1 => minimale Impulslänge 250 ms |
| 5 | 5 Hz bei Tastverhältnis 1:1 => minimale Impulslänge 100 ms |
| 10 | 10 Hz bei Tastverhältnis 1:1 => minimale Impulslänge 50 ms |
| 20 | 20 Hz bei Tastverhältnis 1:1 => minimale Impulslänge 25 ms |
| 50 | 50 Hz bei Tastverhältnis 1:1 => minimale Impulslänge 10 ms |
| 100 | 100 Hz bei Tastverhältnis 1:1 => minimale Impulslänge 5 ms |
| 500 | 500 Hz bei Tastverhältnis 1:1 => minimale Impulslänge 1 ms |

End / OFFS: Messbereichsendwert / Messbereichsanfangswert

Mit diesem Wertepaar wird dem Impulssignal der gewünschte Anzeigewert zugeordnet.

dot.F: Kommastelle / Dezimalstelle

Mit dem Dezimalpunkt wird die Dezimaldarstellung des Anzeigewertes festgelegt. Dieser wird ebenfalls für die Einstellung der Grenzwerte herangezogen.

End.F / OFF.F: Umskalieren der Impulssignale

Mit dieser Funktion lässt sich die Eingangsfrequenz (**rAnGE**) ohne Anlegen des Impulssignals umskalieren.

tArA: Einstellen des Tarawertes / Offsetwertes

Der vorgegebene Wert wird zu dem linearisierten Wert hinzu addiert. So lässt sich die Kennlinie um den gewählten Betrag verschieben.

SPC.F: Anzahl der zusätzlichen Stützpunkte

Es lassen sich zum Anfangs- und Endwert noch 5 zusätzliche Stützpunkte definieren, um nicht lineare Sensorwerte zu linearisieren. Es werden nur die aktivierten Stützpunktparameter angezeigt.

dis1...dis5: Anzeigewerte für Stützpunkte.

Unter diesem Parameter werden die Stützpunkte wertmäßig definiert.

INP1...INP5: Analogwerte für Stützpunkte.

Die Stützpunkte werden immer nach ausgewähltem Eingangssignal ma/V vorgegeben. Hier lassen sich die gewünschten Analogwerte aufsteigend frei parametrieren.

6.1.3.2. Drehzahlmessung

Da sich mehr als 80% der Anwendungen einer Frequenzmessung auf eine Drehzahl bezieht, gibt es über den Typen „Turn“ eine vereinfachte Einstellmöglichkeit. Mit dieser Funktion lässt sich auch ein Durchfluss skalieren.



| Parameter | Auswahlmöglichkeit | Default |
|-----------|--------------------|---------|
| IMPu | INPU | turn |

| Parameter | Auswahlmöglichkeit | Default |
|-----------|-------------------------------------|---------|
| I.tYP | ttL, nPn, PnP, nAN | ttL |
| FILt | no, 2, 5, 10, 20, 50, 100, 200, 500 | no |
| PPt | 0001 bis 9999 | 0001 |
| tIME | SEC, Min, hour | Min |
| dot | 0 bis 0.000 | 0 |

I.tYP: Impulssignal

Die Ansteuerung des Impulseingangs kann in drei verschiedenen Modi erfolgen.

| | |
|------------|---|
| ttL | Aktive TTL-Signale mit ca. 0,8 V untere und ca. 2 V obere Schwelle. |
| nPn | Passiver Schaltkontakt, der den internen Pull-up nach Masse schaltet. |
| PnP | Aktiver Sensorausgang. In der Anzeige wird ein Pulldown geschaltet. |
| nAM | Namurausgang. Low <1,5 mA, High > 2,5 mA |

FILt: Begrenzung der Impulslänge

Zur Entprellung mechanischer Kontakte über die Wahl der Filterfrequenz.

| | |
|------------|--|
| no | keine Spezielle Auswertung der Impulslänge. |
| 2 | 2 Hz bei Tastverhältnis 1:1 => minimale Impulslänge 250 ms |
| 5 | 5 Hz bei Tastverhältnis 1:1 => minimale Impulslänge 100 ms |
| 10 | 10 Hz bei Tastverhältnis 1:1 => minimale Impulslänge 50 ms |
| 20 | 20 Hz bei Tastverhältnis 1:1 => minimale Impulslänge 25 ms |
| 50 | 50 Hz bei Tastverhältnis 1:1 => minimale Impulslänge 10 ms |
| 100 | 100 Hz bei Tastverhältnis 1:1 => minimale Impulslänge 5 ms |
| 500 | 500 Hz bei Tastverhältnis 1:1 => minimale Impulslänge 1 ms |

Ppt: Impulse pro Umdrehung

Über diesen Parameter lässt sich die Impulszahl pro Umdrehung direkt eintragen. Hier wird in der Regel mit Zahnrädern und deren Zahnzahl, Inkrementalgebern mit deren Auflösung oder Scheiben mit einer Anzahl von Bohrungen gearbeitet. Bei einfachen Durchflusszählern mit Flügelrad trägt man lediglich die Anzahl der Impulse pro Liter oder Kubikmeter ein.

tIME: Zeitbasis

Die Zeitbasis ist in der Regel für die Drehzahl immer „Min“, kann jedoch auch auf Sekunde und Stunde geändert werden.

dot: Kommastelle / Dezimalstelle

Mit dem Dezimalpunkt wird die Dezimaldarstellung des Anzeigewertes festgelegt. So lässt sich eine Drehzahl mit bis zu 3 Nachkommastellen darstellen, wenn diese klein genug ist.

Beispiel: Drehzahlmessung

Die Drehzahl einer Walze in einem Stahlwerk soll in Umdrehungen/Minute mit einer Nachkommastelle angezeigt werden. Über eine Lochscheibe mit 18 Löchern in einem Winkel von 20° wird die Drehgeschwindigkeit aufgenommen. Die maximale Drehzahl der Walze beträgt 60 Umdrehungen pro Minute. Damit stellt der Kunde z.B. **FILt = 100**; **Ppt = 18**; **tIME = Min**; **dot = 0,0** ein. Die Herausforderung bei der Filtereinstellung ist die Impulslänge richtig einzuschätzen.

6.1.3.3. Auf-/Abwärtszähler

P TYPE ▲ ▼ UoLT ▲ ▼ ANPE ▲ ▼ PLSE ▲ ▼ ETHER ▲ ▼ INPu ▲ ▼ P

| Parameter | Auswahlmöglichkeit | Default |
|-----------|--------------------|---------|
| IMPu | INPu Co.uP Co.dn | |

| Parameter | Auswahlmöglichkeit | Default |
|-----------|-----------------------------|---------|
| I.tYP | ttL nPn PnP nAN | ttL |
| Co.ba | PuLS SEC nIn | PuLS |
| EdGE | Pos1 nEGR | Pos1 |
| PrES | 0001 bis 9999 | 0001 |
| FILt | no 2 5 10 20 50 100 200 500 | no |
| End | 4999 bis 9999 | 1000 |
| End.C | 0001 bis 9999 | 1001 |
| dot | 0 bis 0.000 | 0 |

I.tYP: Impulssignal

Die Ansteuerung des Impulseingangs kann in drei verschiedenen Modi erfolgen.

| | |
|------------|---|
| ttL | Aktive TTL-Signale mit ca. 0,8 V untere und ca. 2 V obere Schwelle |
| nPn | Passiver Schaltkontakt, der den internen Pull-up nach Masse schaltet. |
| PnP | Aktiver Sensorausgang. In der Anzeige wird ein Pulldown geschaltet. |
| nAM | Namurausgang. Low <1,5 mA, High > 2,5 mA |

Co.bA: Zählerbasis

Standardmäßig erfasst die Anzeige im Zählerbetrieb die einlaufenden Impulse. Jedoch kann auch die Systemzeit in Sekunden oder Minuten als Zählerbasis herangezogen werden. Dabei wird der Impulseingang zur Torzeit, der bei Flanke **PoSI** (HIGH-Signal) zählt und bei **LOW** steht. Bei der Flanke **nEGA** ist die Logik umgekehrt.

EdGE: Zählansfang / Zählende (Flanke)

Die aktive Flanke gibt an, wann gezählt wird. Ist als Zählerbasis die Impulserfassung **PuLS** gewählt, dann wird darüber angegeben ob bei der positiven Flanke **PoSI** oder der negativen Flanke **nEGA** der interne Zähler erhöht wird. Ist die Zählerbasis die Zeit, so wird die Aktive-/HIGH-Ansteuerung mit **PoSI** und die Passive-/LOW-Ansteuerung mit **nEGA** gewählt. Der Zählerreset ist immer statisch.

PrES: Vorteiler (Prescaler)

Über den Vorteiler (Prescaler) erfolgt in der Anzeige eine Verteilung, so dass sich auch große Impulzzahlen z.B. 5.000.000 durch die Anzeige erfassen lassen. Nur der vorgeteilte Wert wird für die Skalierung mit einbezogen.

FILt: Begrenzung der Impulslänge

Zur Entprellung mechanischer Kontakte über die Wahl der Filterfrequenz.

| | |
|------------|--|
| no | keine Spezielle Auswertung der Impulslänge. |
| 2 | 2 Hz bei Tastverhältnis 1:1 => minimale Impulslänge 250 ms |
| 5 | 5 Hz bei Tastverhältnis 1:1 => minimale Impulslänge 100 ms |
| 10 | 10 Hz bei Tastverhältnis 1:1 => minimale Impulslänge 50 ms |
| 20 | 20 Hz bei Tastverhältnis 1:1 => minimale Impulslänge 25 ms |
| 50 | 50 Hz bei Tastverhältnis 1:1 => minimale Impulslänge 10 ms |
| 100 | 100 Hz bei Tastverhältnis 1:1 => minimale Impulslänge 5 ms |
| 500 | 500 Hz bei Tastverhältnis 1:1 => minimale Impulslänge 1 ms |

End, End.C: Anzeige-Endwert und Impulzzahl-Endwert

Der Anzeigewert wird frei über die vorgeteilte Impulzzahl linearisiert. Dazu wird die Anzahl der gewünschten Impulse einem Anzeigewert zugeordnet. Der Nullpunkt lässt sich nicht vorwählen. Bei einem Rückwärtszähler dient der **End** und **End.C** als Startwert. Für die absoluten Zählergrenzwerte werden die Einstellungen von **dl.HI** und **dl.Lo** herangezogen. Werden diese erreicht, blinken alle Stellen mit dem erreichten Wert, was einem Überlauf bzw. Unterlauf entspricht.

Allgemeine Anzeigenparameter siehe Seite 27

Alarmparameter siehe Seite 28

Sicherungsparameter zum Sperren / Freigeben der Parametrierung siehe Seite 30

6.2. Allgemeine Anzeigenparameter

| Parameter | Auswahlmöglichkeit | | | | | Default |
|-----------|--------------------|------|------|------|-------|---------|
| SEC | SEC | 00.1 | bis | 20 | | 100 |
| GLM | GLM | 01 | bis | 20 | | |
| dl.HI | dl.HI | 1999 | bis | 9999 | | 1999 |
| dl.Lo | dl.Lo | 1999 | bis | 9999 | | 9999 |
| tAst | tAst | no | EXtr | ALL1 | | no |
| FLAS | FLAS | no | AL-1 | AL-2 | AL.12 | no |

SEC: Messzeit

Einstellen der Basismesszeit bzw. des Frequenzfilters zur Beruhigung des Messwertes. Dieser Filterwert ist von 0,01...2,00 Sekunden einstellbar. Bei Impulsmessungen kann der Wert bis 0,00 gewählt werden, so dass die Erkennung mit der maximalen Geschwindigkeit läuft.

GLM: gleitende Mittelwertbildung

Neben der Messzeit lässt sich auch eine gleitende Mittelwertbildung von 1...20 Werten aktivieren. Hierbei findet keine gesonderte Gewichtung zwischen den vergangenen Werten statt. Bei **GLM = 1** ist die gleitende Mittelwertbildung abgeschaltet.

dl.Lo, dl.HI: Anfangswertdarstellung / Endwertdarstellung im Display

Zur Überlaufbewertung wird der Messbereich und das optional gewählte Überlaufverhalten (**OVER**) ausgewertet. Zusätzlich dazu lässt sich dieser Bereich durch die beiden Parameter **dl.HI** und **dl.Lo** weiter eingrenzen.

tAst: Zuweisung (Hinterlegung) von Tastenfunktionen

Hier kann für den Betriebsmodus entweder eine min/max-Werteabfrage oder eine Grenzwertkorrektur auf den Richtungstasten hinterlegt werden. Wird mit **EXtr** der min/max-Speicher aktiviert, werden die gemessenen min/max-Werte während des Betriebes gespeichert und können über die Richtungstasten **[▲]** **[▼]** abgefragt werden. Ein Reset des Wertes erfolgt über gleichzeitiges Betätigen der Richtungstasten **[▲]** **[▼]**. Bei Gerätereustart gehen die Werte verloren. Wählt man die Grenzwertkorrektur **AL.LI**, kann man während des Betriebes die Werte der Grenzwerte verändern ohne den Betriebsablauf zu behindern. Wurde **no** parametrierung, sind die Richtungstasten **[▲]** **[▼]** im Betriebsmodus ohne Funktion.

FLAS: Anzeigenblinken bei Grenzwertunterschreitung / Grenzwertüberschreitung

Hier kann ein Anzeigenblinken als zusätzliche Alarmfunktion entweder zum ersten Grenzwert (Auswahl: **AL-1**), zum zweiten Grenzwert (Auswahl: **AL-2**) oder zu beiden Grenzwerten (Auswahl: **AL-12**) hinzugefügt werden. Mit **no** (Werkseinstellung) wird kein Blinken zugeordnet.

6.3. Alarmparameter

| Parameter | Auswahlmöglichkeit | | | | Default |
|-----------|--------------------|------|-------|-------|---------|
| Al.Fu | A1Fu | oFF | on | HIL1 | LoL1 |
| | | rAnG | Out.r | Ac.H1 | Ac.Lo |
| Al.Er | A1Er | no | oFF | on | no |
| Al.tY | A1tY | nPn | PnP | | nPn |
| Al.LI | A1LI | 1999 | bis | 9999 | 100 |
| Al.HY | A1HY | 0000 | bis | 9999 | 0 |
| Al.HI | A1HI | 1999 | bis | 9999 | 200 |
| Al.Lo | A1Lo | 1999 | bis | 9999 | 100 |
| Al.oF | A1oF | 0000 | bis | 5999 | 0 |
| Al.on | A1on | 0000 | bis | 5999 | 0 |
| A2.Fu | A2Fu | oFF | on | HIL1 | LoL1 |
| | | rAnG | Out.r | Ac.H1 | Ac.Lo |
| A2.Er | A2Er | no | oFF | on | no |
| A2.tY | A2tY | nPn | PnP | | nPn |
| A2.LI | A2LI | 1999 | bis | 9999 | 300 |
| A2.HY | A2HY | 0000 | bis | 9999 | 0 |
| A2.HI | A2HI | 1999 | bis | 9999 | 400 |
| A2.Lo | A2Lo | 1999 | bis | 9999 | 300 |
| A2.oF | A2oF | 0000 | bis | 9999 | 0 |
| A2.on | A2on | 0000 | bis | 9999 | 0 |

A1.Fu, A2.Fu: Grenzwertverhalten

Mit dem Funktionsprinzip kann zwischen verschiedenen Arbeitstypen der Schaltausgänge gewechselt werden. Ist **Ax.Fu = OFF** gewählt, werden die zugehörigen Schalterparameter nicht angezeigt.

| | |
|--------------|---|
| oFF | Der Schalterpunkt ist ohne Funktion und zugehörige Parameter werden nicht angezeigt. (Defaultzustand). |
| On | Der Schalterpunkt ist im Messbetrieb eingeschaltet und zugehörige Parameter bis auf Ax.Er und Ax.tY werden nicht angezeigt. |
| HI-LI | Bei Grenzwertüberschreitung schalten. |
| Lo.LI | Bei Grenzwertunterschreitung schalten. |
| rAnG | Schalten im vorgegebenen Bereich. |
| Out.r | Schalten außerhalb des vorgegebenen Bereichs. |

A1.Er, A2.Er: Meldung bei Grenzwertfehler

Sollte eine Geräteprüfsumme nicht stimmen oder der Anzeigebereich verletzt werden, kann man das Verhalten der Schalterpunkte vorgeben.

| | |
|------------|---|
| on | Das gewählte Schalterpunktverhalten aktiviert. Im Push-Pull-Betrieb wird HIGH/L+ geschaltet. |
| oFF | Die Schalterpunkte verhalten sich umgekehrt. Das Fehlverhalten überschreibt bei aufgetretenem Fehler die eigentliche Grenzwertfunktion. |
| no | hat ein Fehler keine definierten Auswirkungen. Das bedeutet bezüglich der Überlaufauswertung einen Wert von 10.000 und für die Unterlaufauswertung einen Wert von -2.000. |

A1.tY, A2.tY: Schaltverhalten der Ausgänge

Die Schaltausgänge unterstützen je nach Verschaltung verschiedene Betriebsarten und arbeiten invertierend. Das heißt, dass bei der Alarmbedingung die Schaltausgänge deaktiviert werden. So bleibt bei Geräteausfall der Alarmzustand erhalten.

| | |
|--------------|--|
| nPn | Hier wird ohne Alarmbedingungen der Ausgang aktiv auf GND geschaltet. |
| PnP | PnP wird ohne Alarmbedingung der Ausgang aktiv auf die Spannungsversorgung (gleichgerichtete, gefilterte interne Geräteversorgung) geschaltet. |
| Ac.HI | Hier wird ohne Alarmbedingung der Ausgang auf HIGH bzw. Spannungsversorgung geschaltet. |
| Ac.LO | Hier wird ohne Alarmbedingung der Ausgang auf LOW bzw. GND geschaltet. |

A1.L1, A2.L1: Schaltschwelle

Hier wird die Schaltschwelle angegeben, ab der ein Alarm reagiert bzw. aktiviert/deaktiviert wird. Bei der Fensterfunktion eines Schalterpunktes wird dieser Parameter nicht abgefragt.

A1.HY, A2.HY: Hysterese

Die Hysterese definiert eine Differenz zum Grenzwert um die ein Alarm verspätet reagiert. Dieser Parameter wird nicht bei der Fensterfunktion eines Schalterpunktes abgefragt.

A1.HI, A2.HI: Oberer Grenzwert

A1.Lo, A2.Lo: Unterer Grenzwert

Bei den Bereichsfunktionen **A1.FU, A2.FU = rAnG** oder **Out.r** definiert dieser Wert zwischen „-1999...9999“ die obere/untere Grenze der Fensterfunktion. Bei anderen Funktionsprinzipien wird dieser Parameter nicht angezeigt. Das Funktionsprinzip kann zwischen Schaltpunkt 1 und 2 wechseln.

A1.oF, A2.oF: Abfallverzögerung

Hier kann für die Grenzwerte ein verzögertes Ausschalten von 0-5999 s vorgegeben werden. Der Zeitwert wird nicht dauerhaft gespeichert und wird durch einen Gerätestart zurückgesetzt. Zudem wird beim Gerätestart direkt der Alarmzustand ermittelt, ohne die eingestellte Verzögerung zu berücksichtigen.

A1.on, A2.on: Anzugsverzögerung

Hier kann für die Grenzwerte ein verzögertes Einschalten von 0-5999 s vorgegeben werden. Der Zeitwert wird nicht dauerhaft gespeichert und wird durch einen Gerätestart zurückgesetzt. Zudem wird beim Gerätestart direkt der Alarmzustand ermittelt, ohne die eingestellte Verzögerung zu berücksichtigen.

6.4. Sicherheitsparameter zum Sperren/Freigeben der Parametrierung

| Parameter | Auswahlmöglichkeit | | | | Default |
|-----------|--------------------|--|-----|--|---------|
| CodE | | | bis | | |
| run | | | | | |

CodE: Vergabe eines individuellen Zahlencodes (4-stellige Zahlenkombination, frei belegbar)

Wird dieser Code vergeben (0000 Werkseinstellung), werden dem Bediener alle Parameter gesperrt, wenn danach **LOC** im Menüpunkt **run** gewählt wird. Durch Drücken von **[P]** im Betriebsmodus für ca. 3 Sekunden, erscheint in der Anzeige die Meldung **CodE**. Der Code ist vor jedem Parametrierversuch einzugeben, bis unter **run** die Programmierung mit **ULoC** wieder freigeschaltet wird.

run: Aktivierung / Deaktivierung der Programmiersperre

Hier kann mit **[▲] [▼]** zwischen deaktivierter Tastensperre **ULOC** (Werkseinstellung) und aktivierter Tastensperre **LOC** gewählt werden. Wurde **LOC** gewählt, ist die Tastatur gesperrt. Um erneut in die Menü-Ebene zu gelangen, muss **[P]** im Betriebsmodus 3 Sekunden lang gedrückt werden. Der nun erscheinende **CodE** (Werkseinstellung 0000) wird mit **[▲] [▼]** und **[P]** eingegeben und entsperrt die Tastatur. Eine fehlerhafte Eingabe wird mit **FAIL** angezeigt.

Im **LOC**-Modus lässt sich die Anzeige nicht zurücksetzen, was den regulären Betrieb zusätzlich sichern soll.

7. Reset auf Defaultwerte (Werkseinstellung)

Um das Gerät in einen definierten Grundzustand zu versetzen besteht die Möglichkeit, einen Reset auf die Defaultwerte durchzuführen. Dazu ist folgendes Verfahren anzuwenden:

Spannungsversorgung des Gerätes abschalten. Taste **[P]** betätigen und Spannungsversorgung bei gedrückter **[P]**-Taste wieder zuschalten. Taste **[P]** so lange drücken, bis in der Anzeige „----“ erscheint. Durch das Rücksetzen werden die Defaultwerte geladen und für den weiteren Betrieb verwendet. Das Gerät ist nun in den Auslieferungszustand zurückversetzt.

ACHTUNG! Alle anwendungsspezifischen Daten gehen verloren!

8. Technische Daten

| Gehäuse | | | | |
|-------------------|--|-------------------|------------------|------------------------|
| Abmessungen | 48x24x52 mm (BxHxT) | | | |
| | 48x24x67 mm (BxHxT) einschließlich Steckklemme | | | |
| Einbauausschnitt | 45,0 ^{+0,6} x 22,2 ^{+0,3} mm | | | |
| Wandstärke | bis 5 mm | | | |
| Befestigung | Schraubelemente | | | |
| Material | PC Polycarbonat, schwarz, UL94V-0 | | | |
| Dichtungsmaterial | EPDM, 65 Shore, schwarz | | | |
| Schutzart | Standard IP65 (Front), IP00 (Rückseite) | | | |
| Gewicht | ca. 100 g | | | |
| Anschluss | Steckklemme; Leitungsquerschnitt bis 1,5 mm ² | | | |
| Anzeige | | | | |
| Ziffernhöhe | 10 mm | | | |
| Segmentfarbe | rot (optional grün, orange oder blau) | | | |
| Anzeigebereich | -1999 bis 9999 | | | |
| Schaltpunkte | LED S1, LED S2 | | | |
| Überlauf | waagerechte Balken oben | | | |
| Unterlauf | waagerechte Balken unten | | | |
| Anzeigezeit | 0,1 bis 10,0 Sekunden | | | |
| Signal | Messbereich | Messspanne | Auflösung | Innenwiderstand |
| Spannung | 0...10 V | 0...12 V | ≥ 14 bit | Ri > 100 kΩ |
| Spannung | 0...2 V | 0...2,2 V | ≥ 14 bit | Ri ≥ 10 kΩ |
| Spannung | 0...1 V | 0...1,1 V | ≥ 14 bit | Ri ≥ 10 kΩ |
| Spannung | 0...50 mV | 0...75 mV | | Ri ≥ 10 kΩ |
| Strom | 4...20 mA | 1...22 mA | | Ri = ~125 Ω |
| Strom | 0...20 mA | 0...22 mA | | Ri = ~125 Ω |
| Pt100-3-Leiter | -50...200°C | -58...392°F | 0,1°C / 0,1°F | |
| Pt100-3-Leiter | -200...850°C | -328...1562°F | 1°C / 1°F | |
| Pt1000-2-Leiter | -200...850°C | -328...1562°F | 1°C / 1°F | |
| Thermo K | -270...1350°C | -454...2462°F | 1°C / 1°F | |
| Thermo S | -50...1750°C | -328...3182°F | 1°C / 1°F | |
| Thermo N | -270...1300°C | -454...2372°F | 1°C / 1°F | |

| Signal | Messbereich | Messbereich | Auflösung | |
|----------------------|--|------------------------|--|------------------------------|
| Thermo J | -170...950°C | -274...1742°F | 1°C / 1°F | |
| Thermo T | -270...400°C | -454...752°F | 1°C / 1°F | |
| Thermo R | -50...1768°C | -58...3214°F | 1°C / 1°F | |
| Thermo B | 80...1820°C | 176...3308°F | 1°C / 1°F | |
| Thermo E | -270...1000°C | -454...1832°F | 1°C / 1°F | |
| Thermo L | -200...900°C | -328...1652°F | 1°C / 1°F | |
| Frequenz | 0...10 kHz | 0...10 kHz | 0,001 Hz | |
| NPN | 0...3 kHz | 0...3 kHz | 0,001 Hz | |
| PNP | 0...1 kHz | 0...1 kHz | 0,001 Hz | |
| Drehzahl | 0...9999 1/min | 0...9999 1/min | 0,001 1/min | |
| Zähler | 0...9999 (Vorteiler bis 1000) | | | |
| Impulseingang | TTL | HTL/PNP | NPN | Namur |
| | Low <2 V, High >3 V | Low <6 V, High >8 V | Low <0,8 V, High über Widerstand | Low <1,5 mA, High >2,5 mA |
| Reset-Eingang | Aktiv <0,8 V | | | |
| Messfehler | | | | |
| Standard | 0,2% vom Messbereich ± 1 Digit | | | |
| Pt100/Pt1000 | 0,5% vom Messbereich ± 1 Digit | | | |
| Thermoelemente | 0,3% vom Messbereich ± 1 Digit | | | |
| Genauigkeit | | | | |
| Vergleichsmessstelle | ± 1°C | | | |
| Temperaturdrift | 100 ppm / K | | | |
| Messzeit | 0,01...2,0 Sekunden | | | |
| Messrate | ca. 1/s bei Temperaturfühler, ca. 100/s bei Normsignalen | | | |
| Messprinzip | U/F-Wandlung | | | |
| Auflösung | ca. 14 Bit bei 1s Messzeit | | | |
| Ausgang | 2 Halbleiterausgänge, galvanisch nicht getrennt Low-side: max. 28 V, 100 mA (NPN; Masse schaltend) High-side: $U_V - 3V$, 100 mA (PNP, $+U_V$ -schaltend) Push-Pull: Umschaltung zwischen Massen GND und Hilfsenergie $+U_V$ | | | |
| Schnittstelle | Konfigurationsschnittstelle zur PC-Software PM-TOOL mit USB-Dongle | | | |
| Netzteil | 9-28 VDC galvanisch nicht getrennt, ≤ 1VA | | | |

| | |
|--------------------------------|--|
| Speicher | EEPROM |
| Datenerhalt | ≥ 100 Jahre bei 25°C |
| Umgebungsbedingungen | |
| Arbeitstemperatur | -20°C...+50°C |
| Lagertemperatur | -30°C...+70°C |
| Klimafestigkeit | relative Feuchte 0-85% im Jahresmittel ohne Betauung |
| EMV | EN 61326 |
| CE-Kennzeichnung | Konformität gemäß Richtlinie 2014/30/EU |
| Sicherheitsbestimmungen | gemäß Niederspannungsrichtlinie 2014/35/EU EN 61010; EN 60664-1 |

9. Sicherheitshinweise

Bitte lesen Sie folgenden Sicherheitshinweise und die Montage *Kapitel 2* vor der Installation durch und bewahren Sie diese Anleitung als künftige Referenz auf.

Bestimmungsgemäße Verwendung

Das **IM1-7U-Gerät** ist für die Auswertung und Anzeige von Sensorsignalen bestimmt.



Bei nicht bestimmungsgemäßer Verwendung oder Bedienung kann es zu Personen- und/oder Sachschäden kommen.

Kontrolle des Gerätes

Die Geräte werden vor dem Versand überprüft und in einwandfreiem Zustand verschickt. Sollte an dem Gerät ein Schaden sichtbar sein, empfehlen wir eine genaue Überprüfung der Transportverpackung. Informieren Sie bei einer Beschädigung bitte umgehend den Lieferanten.



Installation

Das **IM1-7U-Gerät** darf ausschließlich durch eine Fachkraft mit entsprechender Qualifikation, wie z.B. einem Industrieelektroniker oder einer Fachkraft mit vergleichbarer Ausbildung, installiert werden.

Installationshinweise

- In der unmittelbaren Nähe des Gerätes dürfen keine magnetischen oder elektrischen Felder, z.B. durch Transformatoren, Funksprechgeräte oder elektrostatische Entladungen auftreten.
- **Die Absicherung der Versorgung sollte einen Wert von 0,4A träge nicht überschreiten!**
- Induktive Verbraucher (Relais, Magnetventile, usw.) nicht in Gerätenähe installieren und durch RC-Funkenlöschkombinationen bzw. Freilaufdioden entstören.
- Eingangs-, Ausgangsleitungen räumlich getrennt voneinander und nicht parallel zueinander verlegen. Hin- und Rückleitungen nebeneinander führen. Nach Möglichkeit verdrehte Leitungen verwenden. So erhalten Sie die genauesten Messergebnisse.
- Bei hoher Genauigkeitsanforderung und kleinem Messsignal sind die Fühlerleitungen abzuschirmen und zu verdrehen. Grundsätzlich sind diese nicht in unmittelbarer Nähe von Versorgungsleitungen von Verbrauchern zu verlegen. Bei der Schirmung ist diese nur einseitig auf einem geeigneten Potenzialausgleich (in der Regel Messerde) anzuschließen.
- Das Gerät ist nicht für die Installation in explosionsgefährdeten Bereichen geeignet.
- Ein vom Anschlussplan abweichender elektrischer Anschluss kann zu Gefahren für Personen und Zerstörung des Gerätes führen.
- Der Klemmenbereich der Geräte zählt zum Servicebereich. Hier sind elektrostatische Entladungen zu vermeiden. Im Klemmenbereich können durch hohe Spannungen gefährliche Körperströme auftreten, weshalb erhöhte Vorsicht geboten ist.
- Galvanisch getrennte Potenziale innerhalb einer Anlage sind an einem geeigneten Punkt aufzulegen (in der Regel Erde oder Anlagenmasse). Dadurch erreicht man eine geringere Störempfindlichkeit gegen eingestrahlte Energie und vermeidet gefährliche Potenziale die sich auf langen Leitungen aufbauen oder durch fehlerhafte Verdrahtung entstehen können.

10. Fehlerbehebung

| | Fehlerbeschreibung | Maßnahmen |
|----|--|--|
| 1. | <p>Das Gerät zeigt einen permanenten Überlauf an.</p>  | <ul style="list-style-type: none"> • Der Eingang hat einen sehr großen Messwert, überprüfen Sie die Messstrecke. • Der Anzeigebereich von 999 bzw. der vorgegebene Messbereich wird überschritten, kontrollieren Sie die Stützstellen bzw. gewählten Eingangstypen und den Signalbereich. • Es sind nicht alle aktivierten Stützstellen parametrieren. Prüfen Sie ob die dafür relevanten Parameter dafür richtig eingestellt sind. |
| 2. | <p>Das Gerät zeigt einen permanenten Unterlauf an.</p>  | <ul style="list-style-type: none"> • Der Eingang hat einen sehr kleinen Messwert, überprüfen Sie die Messstrecke. • Der Anzeigebereich von -1999 bzw. der vorgegebene Messbereich wird unterschritten, kontrollieren Sie die Einstellungen. • Es sind nicht alle aktivierten Stützstellen parametrieren. Prüfen Sie ob die dafür relevanten Parameter richtig eingestellt sind. |
| 3. | <p>Das Gerät zeigt „Lbr“ in der 7-Segmentanzeige</p> | <ul style="list-style-type: none"> • Kontrollieren Sie, ob der richtige Eingangstyp gewählt ist. Nur Temperaturmessungen und 4...20 mA zeigen diese Fehlermeldung an. • Kontrollieren Sie die Verdrahtung auf Kontakt oder richtigen Anschluss. |
| 4. | <p>Das Gerät zeigt „HELP“ in der 7-Segmentanzeige.</p> | <ul style="list-style-type: none"> • Das Gerät hat einen Fehler im Konfigurationsspeicher festgestellt, führen Sie einen Reset auf die Defaultwerte durch und konfigurieren Sie das Gerät entsprechend Ihrer Anwendung neu. |
| 5. | <p>Parameter für die Parametrierung des Eingangs sind nicht verfügbar.</p> | <ul style="list-style-type: none"> • Die Programmiersperre ist aktiviert. • Korrekten Code eingeben. |
| 6. | <p>Das Gerät zeigt „Err1“ in der 7-Segment-anzeige.</p> | <ul style="list-style-type: none"> • Bei Fehlern dieser Kategorie bitte den Hersteller kontaktieren. |
| 7. | <p>Das Gerät reagiert nicht wie erwartet.</p> | <ul style="list-style-type: none"> • Sollten Sie sich nicht sicher sein, dass zuvor das Gerät schon einmal parametrieren wurde, dann stellen Sie den Auslieferungszustand wie im <i>Kapitel 7</i> beschrieben ist wieder her. |
| 8. | <p>Bei der Thermoelementmessung gibt es höhere konstante Messabweichungen.</p> | <ul style="list-style-type: none"> • Entfernen Sie starke Wärme- oder Kältequellen aus der direkten Umgebung des Gerätes. • Reduzieren Sie die Schaltleistung der Relaischaltpunkte auf möglichst unter 10 mA, da höhere Schaltströme zu einer verstärkten lokalen Erwärmung und damit zu einem größeren Fehler bei der Vergleichsstellenmessung führen. • Sind die Abweichungen im Betrieb dauerhaft und konstant, so kann über den Offset die Vergleichsstellenmessung korrigiert werden. |

