

OPTIONALES ZUBEHÖR

MODELLE

MULTIFUNKTIONS-MESSGERÄTE									
	HT96U	HT97U	HT98U	HP30C2	HP30C3	HP30D1	HTFLEX-33	F3000U	HT4003
EASYTEST									
GSC60	•	•	•	•	•	•			
I-V400W, I-V500W									
COMBI G2, COMBI G3	•	•	•	•	•				• (**) (A)
COMBI520	•	•		•	•				• (**) (A)
COMBI519									
SPEED418									
M72	• (*)	• (*)	• (*)	• (*)	• (*)				•
M73	• (*)	• (*)	• (*)	• (*)	• (*)				•
M74	• (*)	• (*)	• (*)	• (*)	• (*)				•
M75	• (*)	• (*)	• (*)	• (*)	• (*)				•
JUPITER, NEPTUNE	• (*)	• (*)	• (*)	• (*)	• (*)			•	•
MERCURY	• (*)	• (*)	• (*)	• (*)	• (*)			•	•
ISO410									
PQA820***	•	•	•	•	•	•			
PV CHECKs	•	•	•	•	•				
FULLTEST3	•								
SOLAR300N	•	•	•	•	•	•	•		
SOLAR I-Ve	•	•	•			•			
PQA823	•	•	•	•	•	•			• (**) (A)
PQA824	•	•	•	•	•	•			• (**) (A)
VEGA78	•	•	•	•	•	•			• (**) (A)

(*) Mit als optional erhältlichem Zubehör **NOCANBA**; (A) Mit als optional erhältlichem Zubehör **ABNACON**

(**) Zange nur bedingt für Leistungsmessung geeignet. (***) ACONBIN Adapter für Verbindung zu PQA820 erforderlich (siehe Seite 135)

MODELLE

ZANGEN-UND MULTIMETER								
	T10	TK107	TK108	TK109	TK110	TK111	B80	SP6085
HT25N, HT14D								
HT 211	•	•	•	•	•	•	• (*)	
JUPITER, NEPTUNE								•
HT710, HT712								
HT4020, HT4022							• (*)	
HT9012, HT9019, HT9020							• (HT9012)	•
HT9021, HT9014, HT9015	•	•	•	•	•	•	•	• (HT9021)
HT8100								•
HT60er Serie + MERCURY	•	•	•	•	•	•		•
IRONMETER							• (*)	
HT6, HT8, HT9								•

(*) Art.Nr. für Bestellung von mitgeliefertem Zubehör; (**) Nur HT63, HT64, MERCURY

STROMWANDLER

Ein komplettes Angebot für alle messtechnischen Erfordernisse. Die flexiblen und nicht flexiblen Zangen für die Strommessung bis 3000 A AC sowie die Sonden für die Helligkeits-, die Temperatur- und die Feuchtigkeitsmessung haben alle einen Spannungsausgang mit maximal 1 V AC. Diese Adapter können mit jedem entsprechend ausgelegten Gerätetyp, Präzisionsmultimeter, Aufzeichnungsgerät und Datenlogger benutzt werden.

HT4003 · ZANGE FÜR AC



Messbereich: 1 ÷ 400 A
Präzision: ±1,5 % Ablesung +0,5 A
Ausgangssignal: 400 mV AC
Überspannungskategorie: CAT III 600 V
Max. Kabeldurchmesser: 30 mm
(Zange bedingt für Leistungsmessung geeignet)
Art.-Nr.: 1003790

HT4004 · ZANGE FÜR AC/DC 10-100 A



Messbereich: 0,1 ÷ 10 A und 1 ÷ 100 A
Präzision DC: ±1,5 % Ablesung +0,01 A
Präzision AC: ±2,0 % Ablesung +0,5 A
Max. Kabeldurchmesser: 30 mm
Anschluss: Hypertac Stecker
(Zange bedingt für AC Leistungsmessung geeignet)
Art.-Nr.: 1006500

HT4005N · MINI-STROMZANGE AB 5 mA BIS 100 A AC



2 Messbereiche: 5 A und 100 A AC
Präzision: ±1 % vom Messwert
Ausgangssignal: max. 1 V AC
Überspannungskategorie: CAT IV 300 V
Max. Kabeldurchmesser: 30 mm
Anschluss: Hypertac Rundstecker
Art.-Nr.: 1005550

HT4006 · ZANGE FÜR AC/DC 40 A/400 A



Messbereich: 0,1 ÷ 40 A und 1 ÷ 400 A
Ausgangssignal: 10 mV/A und 1 mV/A
Genauigkeit: +/- 2,5 %, TRMS
Stromversorgung: 2 x 1,5 V Typ AAA
Überspannungskategorie: CAT IV 600 V
Max. Kabeldurchmesser: 30 mm
Anschluss: 1 m Kabel mit Bananenbuchsen
Art.-Nr.: 1010720

HT4005K · STROMWANDLER 200 A AC



Messbereich: 0,1 A ÷ 200 A AC
Ausgang (max.): 1 V AC bei 200 A
Genauigkeit: ±(0,5 % Anz +20 mA) [45-65 Hz] /
±(2 % Anz +40 mA) [40 Hz-45 Hz, 65 Hz - 3 kHz]
Überspannungskategorie: CAT III 600 V, CAT IV 300 V
Max. Leiterdurchmesser: 40 mm
Anschluss: Hypertac Stecker
Art.-Nr.: 1009330

HT98U · ZANGE FÜR AC/DC 1000 A



Messbereich: 1 ÷ 1.200 A
Präzision: ±(1,0 % Ablesung +0,5 A)
Ausgangssignal: 1 V AC/DC
Überspannungskategorie: CAT III 600 V
Max. Kabeldurchmesser: 52 mm
Anschluss: Hypertac Stecker
Art.-Nr.: 1006900

HT97U / HT96U · ZANGE FÜR AC



Messbereiche: 10 / 100 / 1000 A (HT97U)
Messbereiche: 1 / 100 / 1000 A (HT96U)
Präzision: 1,0 % Ablesung / Ausgangssignal: 1 V AC
Überspannungskategorie: CAT III 600 V
Max. Kabeldurchmesser: 54 mm
Max. Schienenabmessungen: 35 x 35 oder 50 x 12 mm
Art.-Nr.: 1003570
Art.-Nr.: 1003560

HP30D1 (H20.3C) · ZANGE FÜR DC



DC Stromwandler, Ausgang 1 mV/1 A
Messbereich 1 A bis 1.400 A DC,
für Kabeldurchmesser bis 83 mm,
Stromschienen 100 x 53 mm bzw.
127 x 43 mm
Art.-Nr.: 1009380

HP30C2 / HP30C3 · ZANGE FÜR AC



Messbereiche: 200 / 2000 A (HP30C2), 3000 A (HP30C3)
Präzision: 0,5 % Ablesung / Ausgangssignal: 1 V AC
Überspannungskategorie: CAT III 600 V
Max. Kabeldurchmesser: 70 mm
Max. Schienenabmessungen:
100 x 46 mm oder 126 x 35 mm
Art.-Nr.: 1003420
Art.-Nr.: 1003430

F3000U FLEXIBLER STROMWANDLER



Flexibler Wandler für die Messung von Strömen von
0,01 bis 3000 A AC, 3 Messbereiche von
30 A / 300 A / 3000 A AC
Ausgangssignal: 100 mV/A, 10 mV/A, 1 mV/A
Genauigkeit: +/- 3 % + 5 mV, TRMS
Stromversorgung: 2 x 1,5 V Typ AAA
Überspannungskategorie: CAT IV 600 V
Max. Kabeldurchmesser: 110 mm
Anschluss: 1 m Kabel mit Bananenbuchsen
Art.-Nr.: 1010151

HT-FLEX33 / FLEX35 FLEXIBLE STROMWANDLER



Flexible Stromwandler für die Messung von
AC Strömen nach dem Rogowski-Prinzip bis 3000 A
ohne externe Steuerlogik.
Messbereiche: 1000 / 3000 A bzw. 300 A /
3000 A beim PQA oder Solar300N
Genauigkeit: +/- 1,0 % Ablesung
Überspannungskategorie: CAT IV 600 V
max. Kabel ø: 174 mm (FLEX33), 274 mm (FLEX35)
Art.-Nr.: 1003960
Art.-Nr.: 1009780

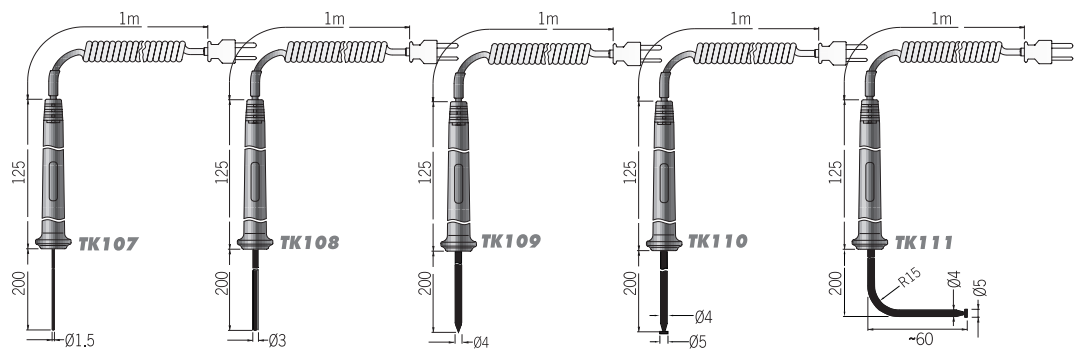
HT-FLEX3003 FLEXIBLER STROMWANDLER



HTFLEX3003 ist ein Set mit 3 flexiblen Wandlern zur
Messung von AC nach dem Rogowski-Prinzip bis
3000 A / 1000 A
Leistungen: 300 / 3000 A
(HTFLEX3003)
Präzision: ±1,0 % Ablesung
Länge des isolierten flexiblen Kopfes: 610 mm
Überspannungskategorie: CAT III 600 V
Max. Kabeldurchmesser: 174 mm
Art.-Nr.: 1003950

MESSZUBEHÖR

SONDEN TYP K	TK107	TK108	TK109	TK110	TK111
Anwendungen:	Temperaturen Luft und Gas	Innentemperaturen von Flüssigkeiten und halbfesten Substanzen	Innentemperaturen flüssige, feste Substanzen, Obst, Lebensmittel usw.	Temperaturen der Oberflächen	Temperaturen der Oberflächen mit Spitze bei 90° fix
Sonden:	Thermoelement „K“	Thermoelement „K“	Thermoelement „K“	Thermoelement „K“	Thermoelement „K“
Betriebstemperatur:	-40 ÷ 800 °C	-40 ÷ 800 °C	-40 ÷ 800 °C	-40 ÷ 400 °C	-40 ÷ 400 °C
Ansprechzeit:	4 s	4 s	4 s	4 s	4 s
Präzision bei 100 °C:	±2,2 Ablesung (gem. IEC 584)	±2,2 Ablesung (gem. IEC 584)	±2,2 Ablesung (gem. IEC 584)	±2,2 Ablesung (gem. IEC 584)	±2,2 Ablesung (gem. IEC 584)
Art-Nr.:	1004320	1004330	1004340	1004350	1004360



HT52/05 ADAPTER



Sonde für Lufttemperatur und Feuchtigkeitsmessung
Art.-Nr.: 1003510

HT53L LED ADAPTER



Luxmeter-Sonde, 3 Messbereiche
20 / 2000 / 20000 Lux
Art.-Nr.: 1003521

SP-0400 ARBEITSTASCHE



Tragegurt / Arbeitstasche für Combi 400er Serie, PQA, Solar und I-V400w
Art.-Nr.: 2004100

SP-0500 GUMMIHOLSTER



Gummiholster mit integrierten Ösen und Tragegurt zum freihändigen Arbeiten mit den Messgeräten der Combi Serie
Art.-Nr.: 1010480

PR400 PRÜFSONDE



Art.-Nr.: 1004160

START / STOP Taste ermöglicht die Durchführung bzw. das Beenden der Messung, ohne das Messgerät selbst bedienen zu müssen.

Aktiv bei der Niederohmmessung, Isolationsmessung, RCD-Test, Schleifenimpedanzmessung, Drehfeldrichtungsmessung

Geeignet für die Modelle GEO416, SPEED 41, ISO410, COMBI G2, COMBI G3, EASYTEST, COMBI 519, COMBI 520 und GSC60.

VA500 GERÄTESCHUTZKOFFER



robuster Schutzkoffer
Art.-Nr.: 1009510

SORTIMO L-BOXX HT



Professioneller Systemkoffer für HT-Messgeräte
Art.-Nr.: 2009220

MESSZUBEHÖR

HT bietet eine komplette Palette von Messzubehör für alle Erfordernisse und Anwendungen.

DAA-16



CEE-16 A Messadapter
(CEE 5 Pol Stecker mit
5 Anschlussbuchsen)
Art.-Nr.: 2002900

BMA-16



CEE-16 A 3 Pol Messadapter
(CEE 3 Pol Stecker mit
3 Anschlussleitungen)
Art.-Nr.: 2009650

SP-3ABL



1-Phasen Schuko-Adapter für Differenz-
strom- oder Schutzleiterstrommessung
mit Stromzange
Art.-Nr.: 2002355

R-PE PRÜFSTAB



Teleskopstange ausziehbar 47 cm
bis 85 cm, max. Strom 2 A, CATIII
1000 V mit 4 mm Anschlussbuchse
und auswechselbarer Messspitze
Art.-Nr.: 2009670

ERDSPIESS MIT GEWINDE



Länge 42 cm, 12 mm Durchmesser,
mit 4 mm Anschluss für Bananenstecker
Art.-Nr.: 2009700

KIT TLS-5 · MESSLEITUNGSET



5 Messleitungen je 2 m, beidseitig mit stapelbarem Stecker in den Farben schwarz, rot, blau, braun, grün-gelb, CAT IV 600 V, PVC, 1 mm², max. 20 A
Art.-Nr.: 2008250

TL-50MKT



Verlängerungsleitung 50 m, grün, auf praktischer Kabeltrommel, doppelt isolierte Silikonleitung, ideal für die Isolationsmessung, sowie zur Messung von Schutz- und Potentialausgleichsleiter, Strombelastung max. 20 A, Anschluss: Ø 4 mm Sicherheitsprüfbuchse / -stecker
Art.-Nr.: 2009690

DAA-32 / DAA-63

NEU



DAA-32: CEE-32 A Messadapter
(CEE 5 Pol Stecker mit 5 Anschlussbuchsen)
Art.-Nr.: 2002950

DAA-63: CEE-63 A Messadapter
(CEE 5 Pol Stecker mit 5 Anschlussbuchsen)
Art.-Nr.: 2002955

BMA-32



CEE-32 A 3 Pol Messadapter
(CEE 3 Pol Stecker mit
3 Anschlussleitungen)
Art.-Nr.: 2009660

LINE SPLITTER



Messadapter 1-phasig für Strom,
Spannung, Leistung, Differenzstrom,
Fehlerstrom
Art.-Nr.: 2009680

KIT-VAD



Adapterset zum komfortablen
Spannungsabgriff (5 Magnetadapter
CAT IV, 5 Klemmadapter) mit Tasche
Art.-Nr.: 1010510

KIT-TERR ERDKABELSATZ



4 Messleitungen (2x 6 m, 1x 15 m,
1x 30 m), 4 Erdspieße, Schutztasche
Art.-Nr.: 1005400

UNIVERSALKIT G3



Messleitungsset bestehend aus
4 Messleitungen je 2 m,
4 Krokodilklemmen und 3 Prüfspitzen
CAT III 1000 V, CAT IV 600 V
Art.-Nr.: 1006210

TL-30MKT



Verlängerungsleitung 30 m, grün, auf praktischer Kabeltrommel, doppelt isolierte Silikonleitung, ideal für die Isolationsmessung, sowie zur Messung von Schutz- und Potentialausgleichsleiter, Strombelastung max. 20 A, Anschluss: Ø 4 mm Sicherheitsprüfbuchse / -stecker
Art.-Nr.: 2009310

MESSZUBEHÖR

6009-IEC#



Feste Krokodilklemme (20 A)
für alle Messleitungen Ø 4 mm
Farben: rot oder schwarz

rot: Art.-Nr.: 1003200
schwarz: Art.-Nr.: 1003190

4413-2



1 Paar Messleitungen
20 A / 1000 V, Länge 1,5 m
4 mm Prüfspitze
CAT III 1000 V, CAT IV 600 V
rot / schwarz 90°
Art.-Nr.: 1003090

4312-2



1 Paar Messleitungen
20 A / 1000 V, Länge 1,5 m
4 mm Prüfspitze
CAT III 1000 V, CAT IV 600 V
rot / schwarz
Art.-Nr.: 1003070

404-IEC#



Sicherheitsprüfspitze Ø 4 mm
36 A / 1000 V
Farben: schwarz, rot, grün, blau
CAT III 1000 V, CAT IV 600

grün: Art.-Nr.: 1003035
blau: Art.-Nr.: 1009160

rot: Art.-Nr.: 1003030
schwarz: Art.-Nr.: 1003020

1066-IEC#



Stapelbarer Stecker Ø 4 mm
Farben: schwarz, rot, grün, blau

grün: Art.-Nr.: 1003062
blau: Art.-Nr.: 1003061

rot: Art.-Nr.: 1003060
schwarz: Art.-Nr.: 1003050

MAGNETADAPTER 606-IEC#



Zum komfortablen Spannungs-
abgriff bis 1000 V, mit 4 mm
Bananenbuchse, Farben:
schwarz, rot, grün, blau
CAT III 1000 V, CAT IV 600 V

grün: Art.-Nr.: 1009463
blau: Art.-Nr.: 1009462

rot: Art.-Nr.: 1009461
schwarz: Art.-Nr.: 1009460

4717-S-IEC 100#



Sicherheitsmessleitungen mit
rückziehbarer Spitzenkappe,
Farben: rot oder schwarz

rot: Art.-Nr.: 1003120
schwarz: Art.-Nr.: 1003110

NOCANBA



Adapter für Anschluss Strom-
wandler an Multimeter
Art.-Nr.: 1004100

BÜRSTENSONDE



Zum schonenden Prüfen an
polierten Metalloberflächen und
rotierenden Teilen.
Art.-Nr.: 2002460

6007-IEC#



Flexible Krokodilklemme (6 A)
für alle Messleitungen Ø 4 mm
Farben: rot oder schwarz

rot: Art.-Nr.: 1003180
schwarz: Art.-Nr.: 1003170

425



Set Messleitungen
2 Messkabel Ø 4 mm Buchse
2 Sicherheitsprüfspitzen
2 Krokodilklemmen flexibel
Art.-Nr.: 1003040

402-IEC#



Sicherheitsprüfspitze Ø 4 mm
Farben: schwarz, rot

rot: Art.-Nr.: 1003010
schwarz: Art.-Nr.: 1003000

5004-IEC#



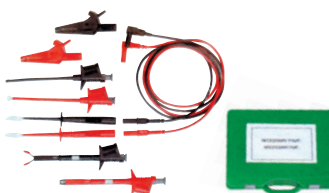
Isolierte Krokodilklemme
Ø 4 mm – max. 20 A Farben:
schwarz, rot, grün, blau



grün: Art.-Nr.: 1003160
blau: Art.-Nr.: 1003130

rot: Art.-Nr.: 1003150
schwarz: Art.-Nr.: 1003140

44100 · BASIS-SET FÜR DIGITALE MULTIMETER



2 Messleitungen Ø 4 mm
2 Krokodilklemmen 20 A
2 Prüfspitzen
2 Krokodilklemmen flexibel
2 Krokodilklemmen fest
Art.-Nr.: 1003080

KIT-EXT25M



2 Messleitungen grün und
schwarz, je 25 m lang, mit
Sicherheitsbananensteckern
4 mm, stapelbar
Art.-Nr.: 1009310

ABNACON



Adapter Rundstecker auf
Bananenbuchse für:
COMBI Serie, GSC60, PQA823,
PQA824, VEGA78, Solar300N
Art.-Nr.: 1003220

ACONBIN



Adapter für Anschluss Strom-
wandler an PQA820
Art.-Nr.: 1009760

= Farben: N = schwarz · R = rot · B = blau · V = grün