



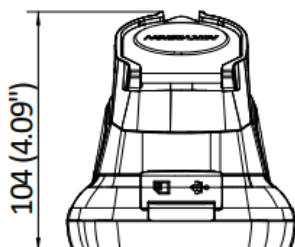
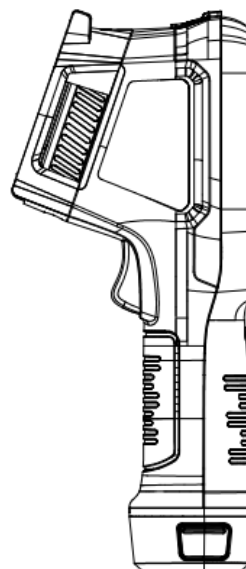
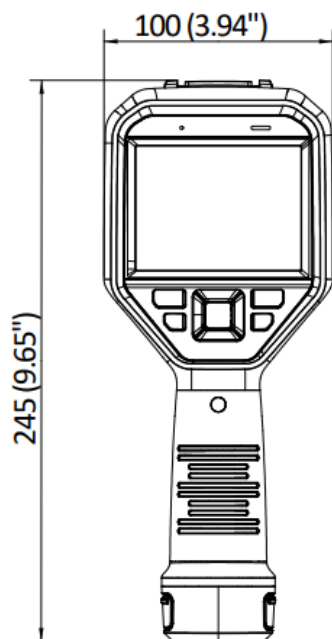


Akku-Ladezeit	Ca. 4 Stunden voll aufgeladen
Schutzniveau	IP54
Falltesthöhe	2 m (6.56 ft)
Sicherheit	IEC 61010-1
EMC	EN 50130-4, EN 55032, EN IEC 61000-3-2, EN 61000-3-3
Vibration	1 g, IEC 60068-2-6
Schock	15 g, IEC 60068-2-27
Betriebstemperaturbereich	-10°C bis 50°C (-4°F bis 122°F)
Speichertemperaturbereich	-20°C bis 70°C (-4°F bis 158°F)
Relative Luftfeuchtigkeit	< 95% nicht kondensierend
Gewicht	Ca. 660 g (1.46 lb)
Abmessungen	245 mm × 100 mm × 104 mm (9.6" × 3.9" × 4.1")
Stativbefestigung	UNC ¼"-20

## ▪ Verfügbares Modell

M11

## ▪ Abmessung



Unit: mm [inch]

## ▪Zubehör

### ▪optional



Stativ-Montagehalterung  
HM-2925ZJ-TM01-BRACKET



M Series Batterie  
E097-13-1S1P26650



M Series Ladestation  
HM-5202ZC



M/G/SP Series Tasche  
HM-SP01-POUCH

KONFORMITÄTSHINWEIS: Die Produkte der thermischen Serie können in verschiedenen Ländern oder Regionen Exportkontrollen unterliegen, insbesondere in den USA, EU, UK und/oder anderen Mitgliedsländern des Wassenaar Arrangements. Bitte wenden Sie sich an Ihren professionellen Rechts- oder Compliance-Experten oder an die örtlichen Regierungsbehörden, um sich über die erforderlichen Exportlizenzen zu informieren, wenn Sie die Produkte der thermischen Serie in verschiedene Länder transferieren, exportieren oder reexportieren möchten.

