



Schwimmer Füllstandmesser

~~ØST / ØST~~

Typ FFG-BP und FFG-P

Float level transmitter

~~ØST / ØST~~

Type FFG-BP and FFG-P

BEDIENUNGSANLEITUNG / MANUAL

111928 17.07.2018

INHALTSVERZEICHNIS

| | | |
|-----------|--|-----------|
| 1. | ANWENDUNGSBEREICH | 9 |
| 1.1 | Funktionsprinzip | 10 |
| 2. | AUFBAU | 11 |
| 2.1 | Typ FFG-BP.2 | 11 |
| 2.2 | Typ FFG-P.2 | 12 |
| 3. | INBETRIEBNAHME | 13 |
| 3.1 | Die Vollständigkeit der Sendung | 13 |
| 3.2 | Zwischenlagerung | 13 |
| 3.3 | Montage von Schwimmer und Anschlagring (Typ FFG-P.2) | 15 |
| 3.4 | Montage und Demontage Verdrehsicherung bei Ex d Ausführung | 16 |
| 3.5 | Elektrischer Anschluss FFG-BP/P.2 | 17 |
| 4. | BEDIENUNG | 19 |
| 4.1 | Gerät ohne Display | 19 |
| 4.1.1 | Bedienelemente | 19 |
| 4.1.2 | Menüstruktur | 19 |
| 4.2 | Gerät mit Display | 20 |
| 4.2.1 | Bedienelemente | 20 |
| 4.2.2 | Menüstruktur | 20 |
| 4.2.3 | Betriebsebene | 21 |
| 4.2.4 | Expertenebene | 22 |
| 4.2.4.1 | Einstellung des Nullpunktes | 23 |
| 4.2.4.2 | Einstellung der Spanne | 23 |
| 4.2.4.3 | Auswahl der Transferfunktion | 24 |
| 4.2.4.4 | Auswahl des Alarmstroms | 24 |
| 4.2.4.5 | Nutzung des Stromsimulationsmodus | 24 |
| 4.2.4.6 | Kalibration des Stromausgangs (DAC) | 25 |
| 4.2.4.7 | Auswahl der Polling-Adresse | 25 |
| 4.2.4.8 | Auswahl des Multidrop-Betriebs | 25 |
| 4.2.4.9 | Einstellung der Dämpfung der Messwerte | 26 |
| 4.2.4.10 | Nutzung des PV-Simulationsmodus | 26 |
| 4.2.4.11 | Zuordnung des Analogausgangs zu einem Messkanal | 27 |
| 4.2.4.12 | Auswahl der Einheiten der Messwerte | 27 |
| 4.2.4.13 | Abgleichung von Messwerten | 28 |

| | | |
|------------|--|-----------|
| 4.2.4.14 | Ein-/Ausschalten des Schreibschutzes | 28 |
| 4.2.4.15 | Einstellung der Tankkennlinie | 29 |
| 4.2.4.16 | Auswahl der Montagerichtung | 30 |
| 4.2.4.17 | Auswahl des verwendeten Magnettyps | 31 |
| 4.2.4.18 | Anzeige der Seriennummer | 31 |
| 4.2.4.19 | Anzeige der maximalen Elektroniktemperatur | 31 |
| 4.2.4.20 | Einstellung des Anzeigemodus | 32 |
| 4.2.4.21 | Auswahl der Displaysprache | 32 |
| 4.2.4.22 | Einstellung des Display-Kontrasts | 33 |
| 4.2.4.23 | Sensor auf Werkseinstellungen zurücksetzen | 33 |
| 5. | ANALOGER AUSGANG | 33 |
| 6. | DIGITALE KOMMUNIKATION (HART®) | 33 |
| 6.1 | Unterstützte Kommandos | 34 |
| 6.2 | Gerätespezifische Kommandos | 35 |
| 6.2.1 | Kommando 128: Lese Tankgeometrie | 35 |
| 6.2.2 | Kommando 129: Schreibe Tankgeometrie | 36 |
| 6.2.3 | Kommando 130: Lese Echoplot | 37 |
| 6.2.4 | Kommando 131: Schreibe Alarmstrom | 38 |
| 6.2.5 | Kommando 132: Lese Magnettyp und Montagerichtung | 38 |
| 6.2.6 | Kommando 133: Schreibe Magnettyp und Montagerichtung | 39 |
| 7. | VERSIONS-HISTORIE | 39 |
| 8. | STÖRUNGSBEISTAND | 40 |
| 9. | WARTUNG UND INSTANDSETZUNG | 41 |
| 10. | HAFTUNG | 41 |
| 11. | ENTSORGUNG | 41 |
| 12. | TYP- UND NUMMERNSCHLÜSSEL | 41 |
| 13. | ZULASSUNGEN | 43 |
| 13.1 | EG-Baumusterprüfbescheinigung ZELM 10 ATEX 0439 | 43 |
| 13.2 | EG-Baumusterprüfbescheinigung ZELM 13 ATEX 0508 X | 50 |
| 13.3 | EU-KONFORMITÄTSERKLÄRUNG Ex d | 54 |
| 13.4 | EU-KONFORMITÄTSERKLÄRUNG Ex i | 56 |

CONTENT

| | |
|---|-----------|
| 15. FIELD OF APPLICATION | 60 |
| 15.1 Principle of operation | 61 |
| 16. CONSTRUCTION | 62 |
| 16.1 Type FFG-BP.2 | 62 |
| 16.2 Type FFG-P.2 | 63 |
| 17. COMMISSIONING | 64 |
| 17.1 Completeness of product | 64 |
| 17.2 Short-term storage | 64 |
| 17.3 Mounting of float and locking clip (type FFG-P.2) | 66 |
| 17.4 Assembly and disassembly twist lock for Ex d version | 67 |
| 17.5 Electrical connection FFG-BP/P.2 | 68 |
| 18. OPERATING INSTRUCTIONS | 70 |
| 18.1 Transmitter without display | 70 |
| 18.1.1 Controls | 70 |
| 18.1.2 Menu structure | 70 |
| 18.2 Device with display | 71 |
| 18.2.1 Controls | 71 |
| 18.2.2 Menu structure | 71 |
| 18.2.3 Operating menu | 72 |
| 18.2.4 Extended menu | 73 |
| 18.2.4.1 Adjustment of the offset | 74 |
| 18.2.4.2 Adjustment of the span | 74 |
| 18.2.4.3 Adjustment of the transfer function | 75 |
| 18.2.4.4 Setting of the alarm current | 75 |
| 18.2.4.5 Using of the current simulation mode | 75 |
| 18.2.4.6 Calibration of the analogue output (DAC) | 76 |
| 18.2.4.7 Selection of the polling address | 76 |
| 18.2.4.8 Selection of the multidrop mode | 76 |
| 18.2.4.9 Adjustment of the damping | 77 |
| 18.2.4.10 Using the PV simulation mode | 77 |
| 18.2.4.11 Mapping of the analogue output to a measurement channel | 78 |
| 18.2.4.12 Setting of the units | 78 |
| 18.2.4.13 Trim of measurement values | 79 |

| | | |
|------------|---|-----------|
| 18.2.4.14 | Enabling and disabling of the write protection | 79 |
| 18.2.4.15 | Setting of the tank shape and characteristic curve | 80 |
| 18.2.4.16 | Selection of the mounting direction | 81 |
| 18.2.4.17 | Selection of the used magnet type | 82 |
| 18.2.4.18 | Display of the serial number | 82 |
| 18.2.4.19 | Display of the maximum temperature | 82 |
| 18.2.4.20 | Setting of the display mode | 83 |
| 18.2.4.21 | Setting of the display language | 83 |
| 18.2.4.22 | Setting of the display contrast | 84 |
| 18.2.4.23 | Reset transmitter to factory defaults | 84 |
| 19. | ANALOG OUTPUT | 84 |
| 20. | DIGITAL COMMUNICATION (HART®) | 84 |
| 20.1 | Supported commandos | 85 |
| 20.2 | Device specific commands | 86 |
| 20.2.1 | Command 128: Read tank shape | 86 |
| 20.2.2 | Command 129: Write tank shape | 87 |
| 20.2.3 | Command 130: Read echo plot | 88 |
| 20.2.4 | Command 131: Write Alarm current | 89 |
| 20.2.5 | Command 132: Read magnet type and mounting direction | 89 |
| 20.2.6 | Command 133: Write magnet type and mounting direction | 90 |
| 21. | VERSION HISTORY | 90 |
| 22. | SUPPORT IN CASE OF FAILURES | 91 |
| 23. | SERVICE AND REPAIR | 92 |
| 24. | LIABILITY | 92 |
| 25. | DISPOSAL | 92 |
| 26. | TYPE- AND ORDERING CODES | 92 |
| 27. | CERTIFICATES | 94 |
| 27.1 | EC-Examination Certificate ZELM 10 ATEX 0439 | 94 |
| 27.2 | EC-Examination Certificate ZELM 13 ATEX 0508 X | 101 |
| 27.3 | EC-DECLARATION OF CONFORMITY Ex d | 105 |
| 27.4 | EC-DECLARATION OF CONFORMITY Ex i | 107 |

1. ANWENDUNGSBEREICH

Die Füllstandsensoren **MAGNODUL**® Typ FFG-BP/P.2XHX sind sehr präzise, schwimmergesteuerte Füllstandsensoren zur kontinuierlichen Erfassung von Füllständen. Der Sensor FFG-P.2XHX ist zum direkten Einbau von oben oder von unten in den Tank ausgelegt, während der Sensor FFG-BP.2XHX für die Bypass Anwendung bestimmt ist. Die Sensoren Typ FFG-BP/P.2XH2, FFG-BP/P.2XHD und FFG-BP/P.2XHN sind für den Einsatz im explosionsgefährdeten Bereich zugelassen. Das Sensorrohr der Typen FFG-P.2XH2, FFG-P.2XHD und FFG-P.2XHN darf auch in Zone 0 eingebaut werden.

Merkmale:

- Sensorrohr hermetisch dicht gegen Medium
- verschleißfrei
- magnetische Übertragung der Füllhöhe
- weitgehend unempfindlich gegen Vibrationen und Erschütterungen
- Sensorkopf unempfindlich gegen Verschmutzung (IP67)
- hohe Messgenauigkeit
- hohe Auflösung
- schnelle Erfassung von Füllstandsänderungen
- Messwert steht auch nach einem Spannungsausfall sofort wieder zur Verfügung
- Füllstandserfassung erfolgt direkt und linear
- Umrechnung des Füllstandes gemäß Tankkennlinie in Volumen und Füllmasse

Die eigentliche Messstrecke befindet sich geschützt in einem stabilen Metallrohr. Dadurch eignet sich das System z.B. hervorragend für den Einsatz in aggressiven und toxischen Flüssigkeiten und in der Lebensmittelindustrie.

Ein Stromsignal (4 – 20 mA) wird hierbei proportional zum Füllstand generiert. Dieses Normsignal kann problemlos als Eingangssignal für Messumformer und Anzeigergeräte genutzt werden. Die digitale HART®-Schnittstelle ermöglicht den Betrieb mehrerer Sensoren an einer einzigen Versorgungsleitung (Multidrop).

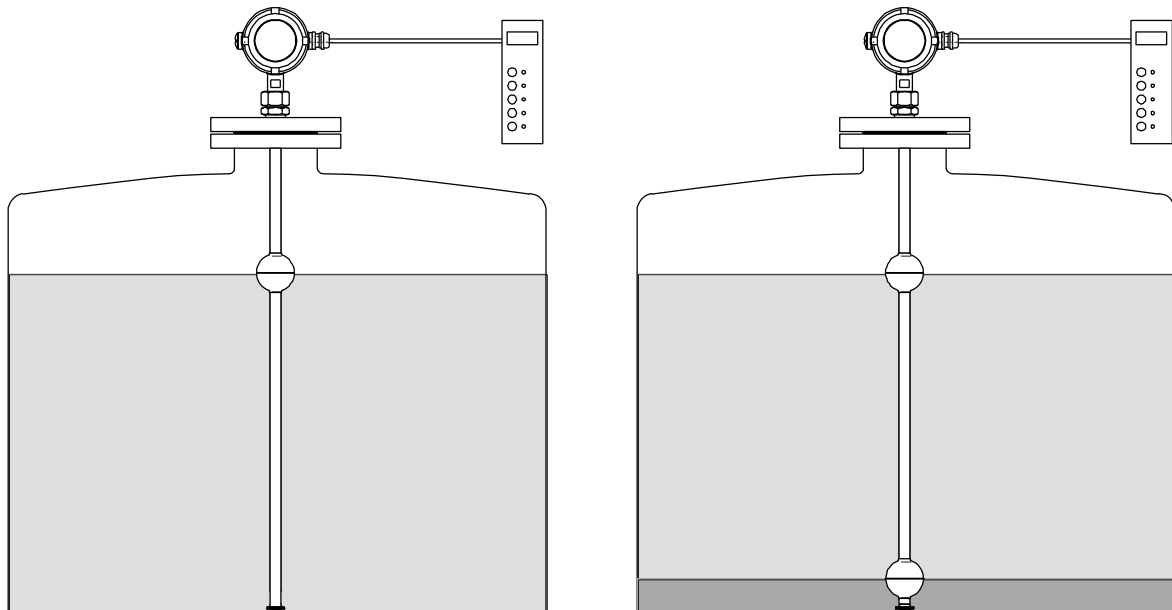


Abbildung 1: Füllstandmessung mit einem Schwimmer (links) und Füllstandmessung mit Trennschichterkennung (rechts).

1.1 Funktionsprinzip

Im Inneren des Sensorrohrs befindet sich ein Draht aus magnetostruktivem Material. Die Sensorelektronik sendet periodisch kurze Stromimpulse durch den Draht, wodurch ein den Draht umgebendes zirkulares Magnetfeld erzeugt wird. Dieser Stromimpuls startet gleichzeitig eine Zeitmessung.

Als Füllstandgeber dient ein in einem Schwimmer eingebauter Magnet. Das Magnetfeld des Gebermagneten magnetisiert den Draht in diesem Bereich.

Durch die Überlagerung der beiden Magnetfelder im Bereich des Gebermagneten wird eine Torsionswelle erzeugt, die sich mit der materialspezifischen Schallgeschwindigkeit in beide Richtungen ausbreitet (Wiedemann-Effekt, Abbildung 2).

Die zum Sensorende laufende Torsionswelle wird dort reflektiert. Die zum Sensorkopf laufende Welle wird in ein elektrisches Signal umgewandelt und die Laufzeit gemessen.

Mittels Berechnung werden dann Füllstand bzw. Trennschichtlage ermittelt und entsprechend der Schnittstelle ausgegeben.

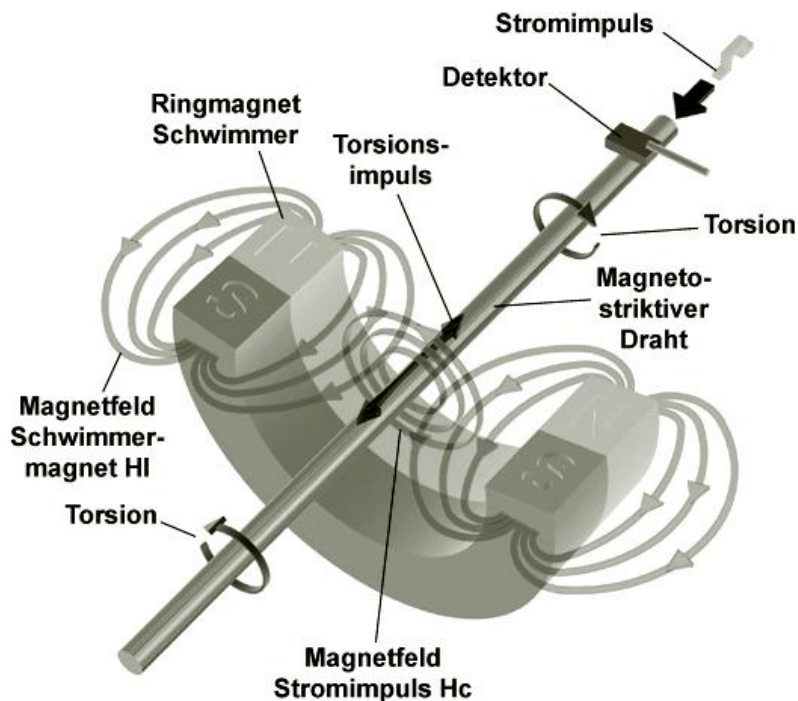


Abbildung 2: Wiedemann-Effekt.

2. AUFBAU

2.1 Typ FFG-BP.2

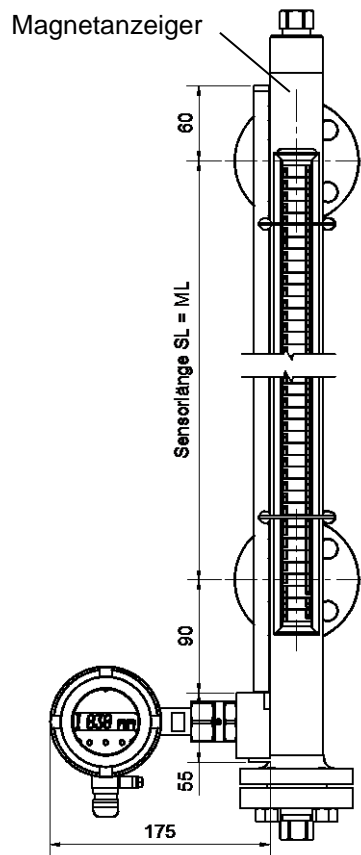


Abbildung 3: Füllstandmessung am Magnetanzeiger, Sensorkopf unten (Typ FFG-BP.20HXOD-D).

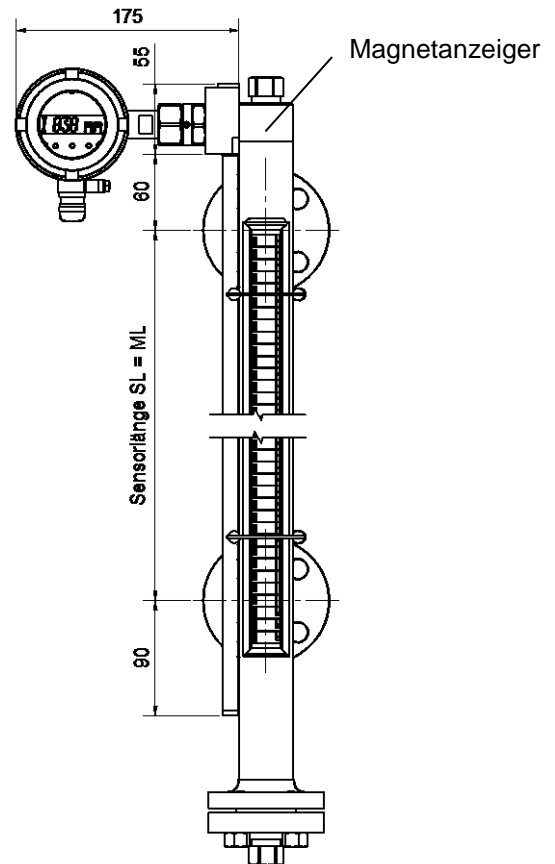


Abbildung 4: Füllstandmessung am Magnetanzeiger, Sensorkopf oben (Typ FFG-BP.20HXOD-U).

2.2 Typ FFG-P.2

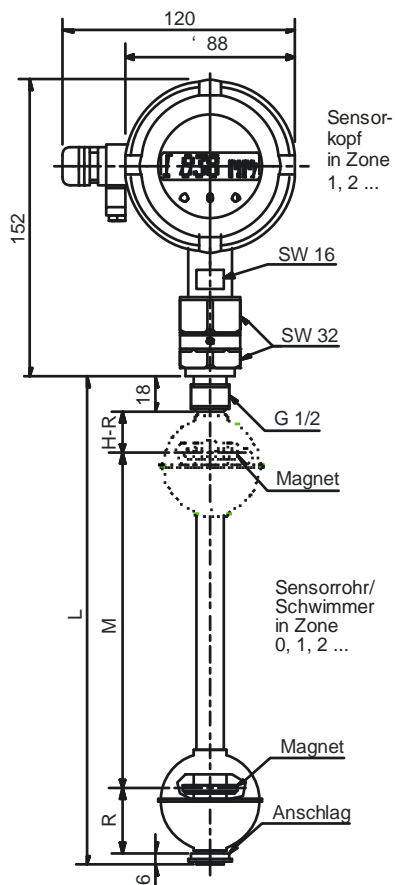


Abbildung 5: Ausführung mit Gewindeanschluss (Typ FFG-P.22HXOD-USKK4).

Der Sensor kann mit einem oder zwei Schwimmern ausgerüstet sein.

L: Sensorlänge

M: Messlänge

H, R: schwimmerspezifische Abmessungen

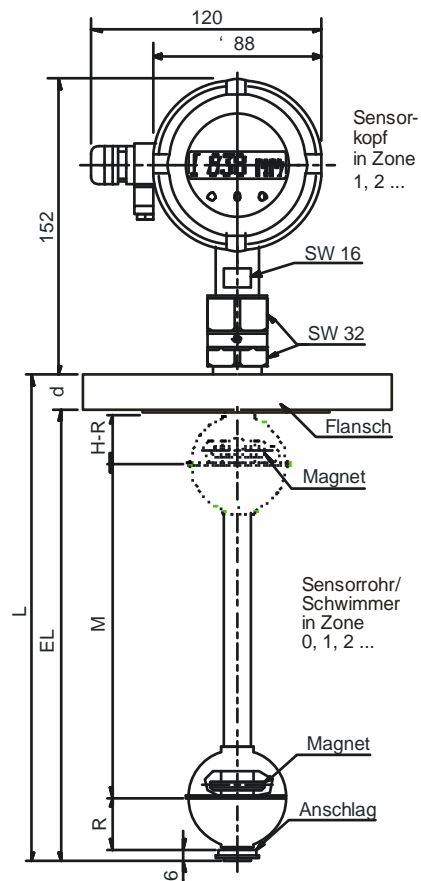


Abbildung 6: Ausführung mit Flanschanschluss (Typ FFG-P.22HXOD-USKK4JJD).

Der Flansch kann verschraubt oder mit dem Sensorrohr verschweißt sein.

L: Sensorlänge

M: Messlänge

H, R: schwimmerspezifische Abmessungen

EL: Einbaulänge

d: Flanschdicke – 2 mm

3. INBETRIEBNAHME

3.1 Die Vollständigkeit der Sendung

...ist **beim Auspacken** zu überprüfen. Sofern nicht ausdrücklich vereinbart, reist das Gerät auf Gefahr des Bestellers. Eventuelle Transportschäden sind sofort geltend zu machen unter Beifügung der Dokumentation entsprechend den gesetzlichen Bestimmungen.

3.2 Zwischenlagerung

Findet nach der Anlieferung nicht unmittelbar die Montage statt, muss das Gerät derart **gelagert** werden, dass keine negativen Einflüsse einwirken können. Wir empfehlen einen trockenen Lagerort bei Temperaturen nicht unter 0 °C. Auf dem Gerät dürfen keine anderen Gegenstände oder Geräte gestapelt werden.

Der elektrische Anschluss darf nur von autorisiertem Fachpersonal vorgenommen werden. Dabei sind die einschlägigen VDE-Vorschriften oder die jeweiligen nationalen Vorschriften zu beachten.



Sicherheitshinweis Einsatzbedingungen

Vor weiteren Schritten hat der Besteller zu prüfen, ob die bei der Bestellung vereinbarten Einsatzbedingungen weiterhin gelten und das Gerät für den vorgesehenen Zweck geeignet ist. Besonders gilt dies für die Merkmale Druck, Temperatur, Medium, eventuelle Zusatzbelastungen.



Sicherheitshinweis Einbau

Der Sensor sollte mit Vorsicht und Sorgfalt montiert werden. Der Besteller hat für die geeignete Auswahl der Dichtungsmaße- und Materialien zu sorgen. Das Anzugsdrehmoment entspricht den im Rohrleitungsbau üblichen Werten. Der Sensor ist spannungsfrei einzubauen.

Der Prozessanschluss ist unter Verwendung des unteren SW32-Sechskants mit einem passenden Schlüssel zu fixieren, siehe Abbildung 7. Keinesfalls den Sensor am Gehäuse drehen, um den Prozessanschluss zu fixieren!

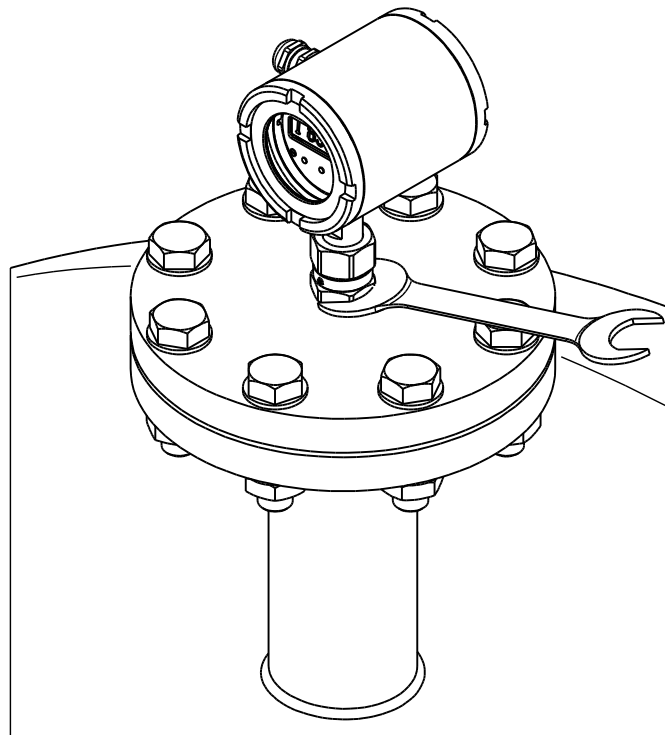


Abbildung 7: Montage am Prozessanschluss.

Allgemeine Hinweise



Wichtige Informationen

Achtung: Die Füllstandsensoren FFG-P.22H2, FFG-P.22HD und FFG-P.22HN sind in die wiederkehrende Druckprüfung des Behälters bzw. der Rohrleitung einzubeziehen.



Jeder Füllstandsensoren wurde gemäß den Bestellangaben ab dem Einschraubgewinde mit dem 1,5-fachen des Betriebsdruckes auf Dichtheit geprüft, mindestens jedoch auf 60 bar (PN 40).

Die Sensorrohre sind so zu errichten, dass ein Anschlagen an die Behälterwand, ein Knicken oder ein Bruch des Rohres unter Berücksichtigung der Behältereinbauten und der Strömungsverhältnisse mit hinreichender Sicherheit ausgeschlossen werden kann. Dies gilt insbesondere für Sensorrohre mit Längen über 3 m. Dies kann z.B. geschehen durch eine geeignete Aufnahme des Sensorrohrendes in einer Halterung am Tankboden die z.B. angeschweißt oder verseilt wird. Im Falle zu erwartender Vibrationen, etwa durch Pumpen, Kompressoren, hat der Besteller für ausreichende Schwingungsdämpfung zu sorgen. Ein Schwingen oder eine Belastung des Messrohres muss sicher verhindert werden. Die Materialien werden auch schon bei kleinen Schwingamplituden möglicherweise geschwächt (siehe EN 13445).

Beim Typ FFG-P.2 verfügt der Schwimmer gezielt über einen asymmetrischen internen Aufbau, wodurch sich bei richtigem Einbau ein Kippmoment ergibt, sodass der Schwimmer immer am Führungsrohr anliegt. Es ist daher darauf zu achten, gleichgültig ob der Einbau des Sensors von „Oben“ oder von „Unten“ erfolgt, dass in jedem Fall die rote Markierung (TOP) auf dem Schwimmer im eingebauten Zustand im Behälter immer nach oben weist.



Achtung: Bei der Montage des Füllstandsensors MAGNODUL[®] ist darauf zu achten, dass keine starken magnetischen Störfelder im Bereich der Befestigung und des Füllstandsensors auftreten.

Der Anschluss darf nur von qualifiziertem Personal vorgenommen werden. Dabei hat der Betreiber die Einhaltung aller zutreffenden Vorschriften sicherzustellen.



Hinweis bezüglich des Umganges mit brennbaren Medien unter Druck:



Es muss absolut sichergestellt sein, dass bei Druckanstieg kein Gas- Luftgemisch vorhanden ist, da einerseits die Explosionsschutzmaßnahmen nur unter atmosphärischen Bedingungen gelten und andererseits bei Druckanstieg sowohl die Temperatur ansteigen kann (adiabatische Kompression) und die Zündtemperatur dramatisch geringer wird, so dass auch bei langsamem Druckanstieg eine entsprechende Zündgefahr besteht. Weiterhin ist zu beachten, dass die angegebene Temperaturklasse nur im Zusammenhang mit der jeweiligen maximalen Umgebungstemperatur gilt (siehe Tabelle in der EG-Baumusterprüfbescheinigung ZELM 07 ATEX 0339).



Achtung: Die Füllstandsensoren MAGNODUL[®] Typen FFG-BP/P.2XH1 dürfen in keinem Falle in Anlagen oder Tanks im explosionsgefährdeten Bereich eingesetzt werden. Nur die Füllstandsensoren Typ FFG-BP/P.2XH2, FFG-BP/P.2XHD und FFG-BP/P.2XHN sind zum Einsatz im explosionsgefährdeten Bereich zugelassen.



Der Einsatz des Gerätes darf nur unter Berücksichtigung der Beständigkeit gegenüber den Umgebungsbedingungen erfolgen (Korrosionsschutz).

3.3 Montage von Schwimmer und Anschlagring (Typ FFG-P.2)

Der Füllstandsensormagnodul[®] FFG-P.2 besitzt zur Montage ein G1/2A - Gewinde, auf dem, je nach Bestellung, auch ein Flansch oder Übergangsstück sitzen kann. Wenn der Schwimmer nicht durch den Tankanschluss passt, müssen Schwimmer und Anschlagring ggf. mit Dämpfungsscheibe entfernt und nach dem Einführen des Sensors wieder in den Ursprungszustand versetzt werden. Der Stellring verhindert, dass sich der Schwimmermagnet außerhalb des Sensorbereiches bewegt. An Stelle des Stellrings kann sich auch ein Sicherungsring nach DIN 6799 befinden.



Der Sensor darf niemals ohne Dämpfungsscheibe zwischen Schwimmer und Feststellring, bei einem zweiten Schwimmer zusätzlich zwischen den Schwimmern, installiert werden.



Der Einsatz eines Schwimmers aus Titan in explosionsgefährdeten Bereichen der Zone 0 ist nicht zulässig.



Achtung: Bei dem Füllstandsensormagnodul[®] Typ FFG-P.2 darf unter keinen Umständen die Polung des Schwimmers geändert werden.

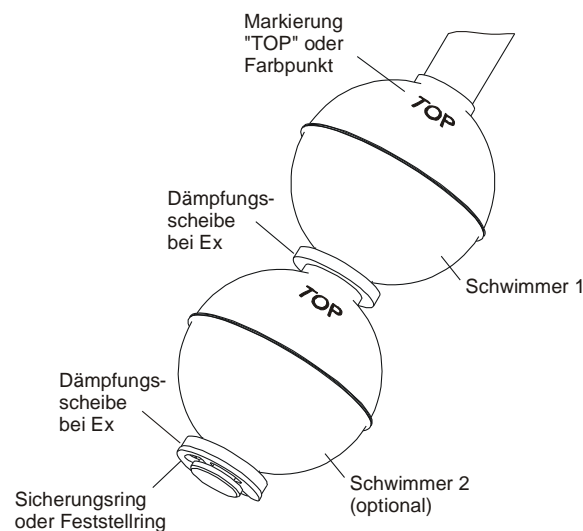


Abbildung 8: Stellring, Dämpfungsscheibe

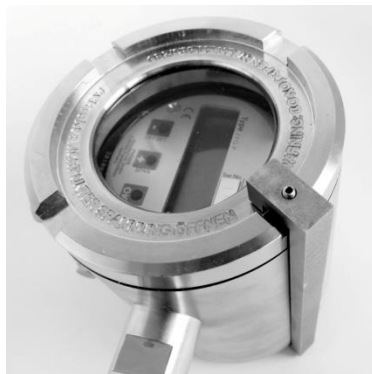
3.4 Montage und Demontage Verdrehsicherung bei Ex d Ausführung



Bei der Ex d Ausführung darf der Sensor niemals ohne montierter Verdrehsicherung betrieben werden.



Oberen und unteren Deckel so verdrehen, dass die Nuten fluchten. Die Verdrehsicherung in die Nuten schieben (Inbusschrauben vorher etwas heraus schrauben).



Verdrehsicherung soweit einschieben, dass diese seitlich bewegt werden kann.



Verdrehsicherung zwischen zwei Nuten schieben.



Oberen und unteren Deckel mittels der oberen und der unteren Inbusschraube der Verdrehsicherung arretieren.

Die Demontage der Verdrehsicherung geschieht in umgekehrter Reihenfolge.

Abbildung 9

3.5 Elektrischer Anschluss FFG-BP/P.2



Sicherheitshinweis elektrische Installation

Bei der elektrischen Installation hat der Betreiber die Einhaltung aller zutreffenden Vorschriften sicherzustellen.

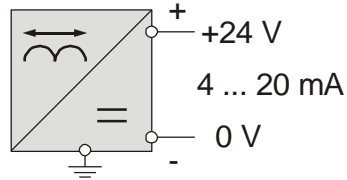


Abbildung 10

Die Füllstandsensoren MAGNODUL® FFG-BP/P.2 sollten mit einem Zweileiter - Speisegerät versorgt werden. Die zulässigen Daten für die Versorgungsspannung können dem Datenblatt entnommen werden.



Achtung: Die Sensoren Typ FFG-BP/P.2XH2 und FFG-BP/P.2XHN dürfen in explosionsgefährdeten Bereichen nur mit einem, nach ATEX zugelassenem Speisegerät mit eigensicherem Ausgang versorgt werden. Die Daten für den eigensicheren Stromkreis sind dabei zu beachten.

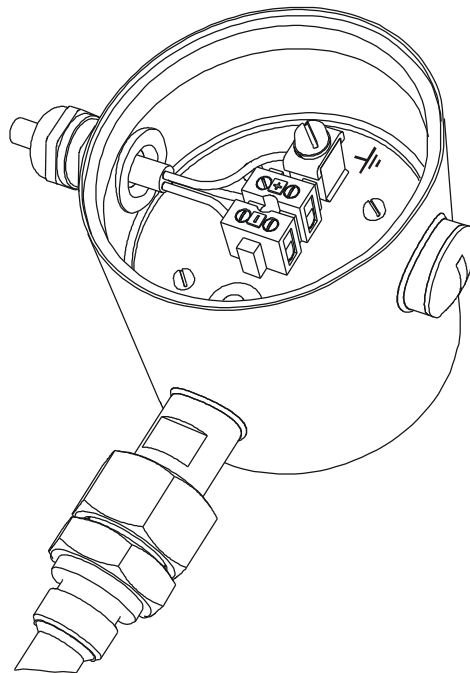


Abbildung 11: Anschlussraum.

 = Potentialausgleich (Erdung)

Zum elektrischen Anschluss wird ein Kabel mit zwei Adern und einem Leitungsquerschnitt von je 0,5...1,5 mm² benötigt. Zur Erhaltung der Schutzart IP67 muss der Kabelaußendurchmesser 7...10 mm betragen.

Nach dem Abschrauben des Gehäusedeckels die Versorgungsleitungen an die Klemmen „+“ und „-“ anschließen und den Potentialausgleich auflegen. Der Sensor verfügt sowohl über eine Erdungsklemme innerhalb als auch außerhalb des Gehäuses.



Achtung: Entsprechend den örtlichen Bedingungen sind die Geräte FFG-BP/P.2XH2, FFG-BP/P.2XHD und FFG-BP/P.2XHN in den Überspannungsschutz und in den Potentialausgleich einzubeziehen!



Achtung: Bei der Ex d Ausführung muss als Kurzschlusschutz eine Sicherung ≤ 200 mA Flink vorgeschaltet werden. Diese Sicherung darf im zugehörigen Versorgungsgerät untergebracht sein oder muss separat vorgeschaltet werden. Die Sicherungs-Bemessungsspannung muss gleich oder größer als die angegebene Nennspannung des Ex d Sensors sein. Das Ausschaltvermögen des Sicherungseinsatzes muss 1500 A sein.

Zur Erreichung der Schutzart laut dem Datenblatt muss die Kabelverschraubung fest angezogen und der Deckel wieder fest eingeschraubt werden. Zuvor ist auf die Sauberkeit des Dichtringes und der Dichtflächen zu achten. Es darf kein(e) Wasser/Flüssigkeit in den Anschlussraum gelangen.

4. BEDIENUNG

4.1 Gerät ohne Display

4.1.1 Bedienelemente

Die verfügbaren Bedienelemente sind in Abbildung 12 dargestellt. Zu deren Verwendung muss der obere Gehäusedeckel abgeschraubt werden. Eine drei-Farb-LED dient zur optischen Kontrolle der getätigten Einstellungen. Im Normalbetrieb blinkt diese grün, im Fehlerfall leuchtet oder blinkt sie rot.

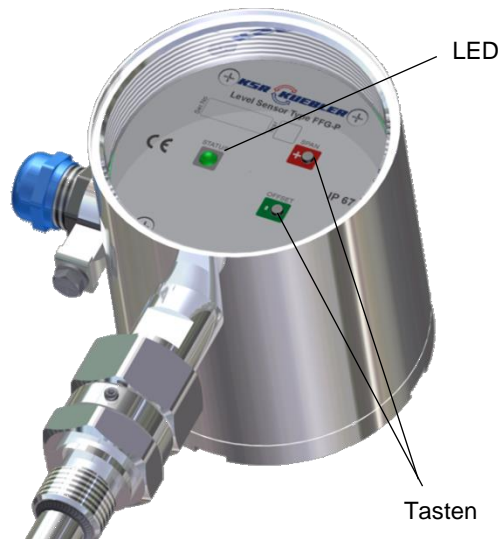


Abbildung 12: Bedienelemente (Gerät ohne Display)

4.1.2 Menüstruktur

Das Ändern der 4-20 mA-Einstellungen erfolgt im Einstellmenü (siehe Abbildung 13). Dabei ist der Nullpunkt (Offset, 4 mA) und die Spanne (20 mA) einstellbar. Wird keine Eingabe getätigt, erfolgt nach ca. 30 s ein Rücksprung in das jeweils übergeordnete Menü.



Achtung: Da sich der Schleifenstrom schnell ändern kann, sind während des Einstellens Schalt- oder Regelfunktionen des Prozessleitsystems zu deaktivieren.

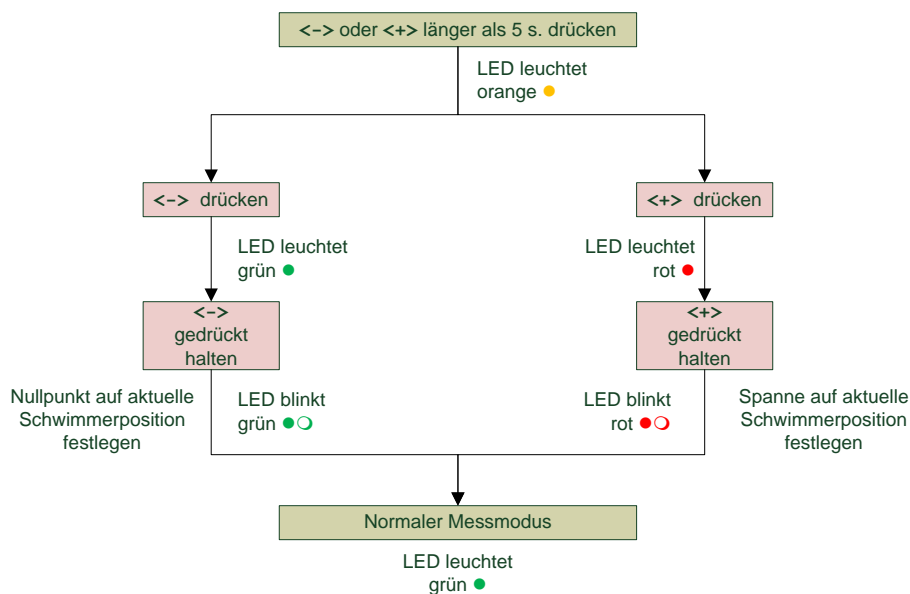


Abbildung 13: Menüstruktur (Geräte ohne Display).

4.2 Gerät mit Display

4.2.1 Bedienelemente

Die am Sensor verfügbaren Bedienelemente sind in Abbildung 14 dargestellt. Zu deren Verwendung muss der obere Gehäusedeckel abgeschraubt werden. Ein 8-stelliges alphanumerisches LC-Display dient zur Kontrolle der Einstellungen. Im Normalbetrieb zeigt dieses die aktuellen Messwerte an.

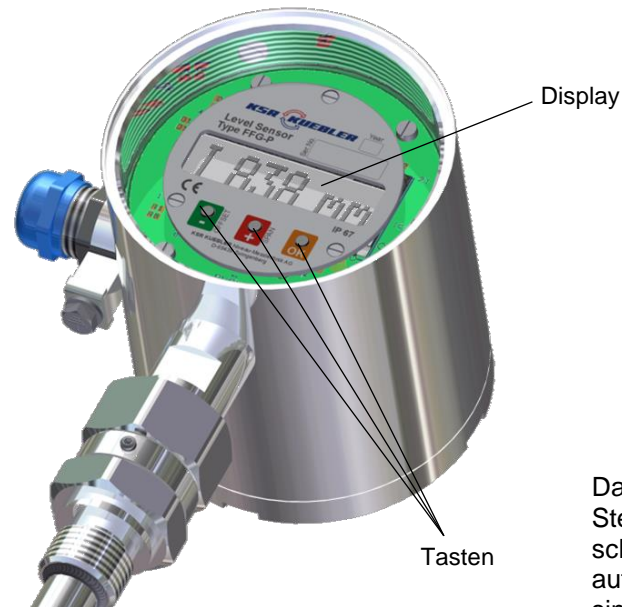


Abbildung 14: Bedienelemente (Gerät mit Display).

Das Display besitzt 8 Stellen mit alphanumerischer Darstellung. Auch auf größerem Abstand sind die 12 mm hohen Zeichen gut ablesbar.

Die Tasten haben die folgenden Funktionen:

| Taste | Funktion |
|-------|---|
| - / + | In Menüstruktur bewegen, Wert ändern |
| OK | Wert übernehmen, in das aktuelle Untermenü einsteigen |

4.2.2 Menüstruktur

Die üblichen Möglichkeiten der Parameter-Einstellung sind über das HART[®]-Protokoll mittels Field Communicator oder PLS (Prozessleitsystem) nutzbar. Darüber hinaus können alle Einstellungen auch lokal am Sensor mittels Display und den Tasten vorgenommen werden.

Wird keine Eingabe getätigt, erfolgt nach ca. 30 s ein Rücksprung in das jeweils übergeordnete Menü.



Achtung: Während des Einstellens ist zu berücksichtigen, dass Schalt- oder Regelfunktionen des Prozessleitsystems nicht ausgeführt werden, da sich der Schleifenstrom schnell ändern kann.

Es steht beim Gerät mit Display zusätzlich zum normalen Einstellmenü ein Expertenmenü zur Verfügung, welches deutlich mehr Einstellmöglichkeiten bietet.

4.2.3 Betriebsebene

Genauso wie beim Gerät ohne Display besteht die Möglichkeit, die 4-20 mA-Einstellungen schnell im Einstellmenü zu ändern (siehe Abbildung 15). Dabei sind der Nullpunkt (4 mA) und die Spanne (20 mA) einstellbar.

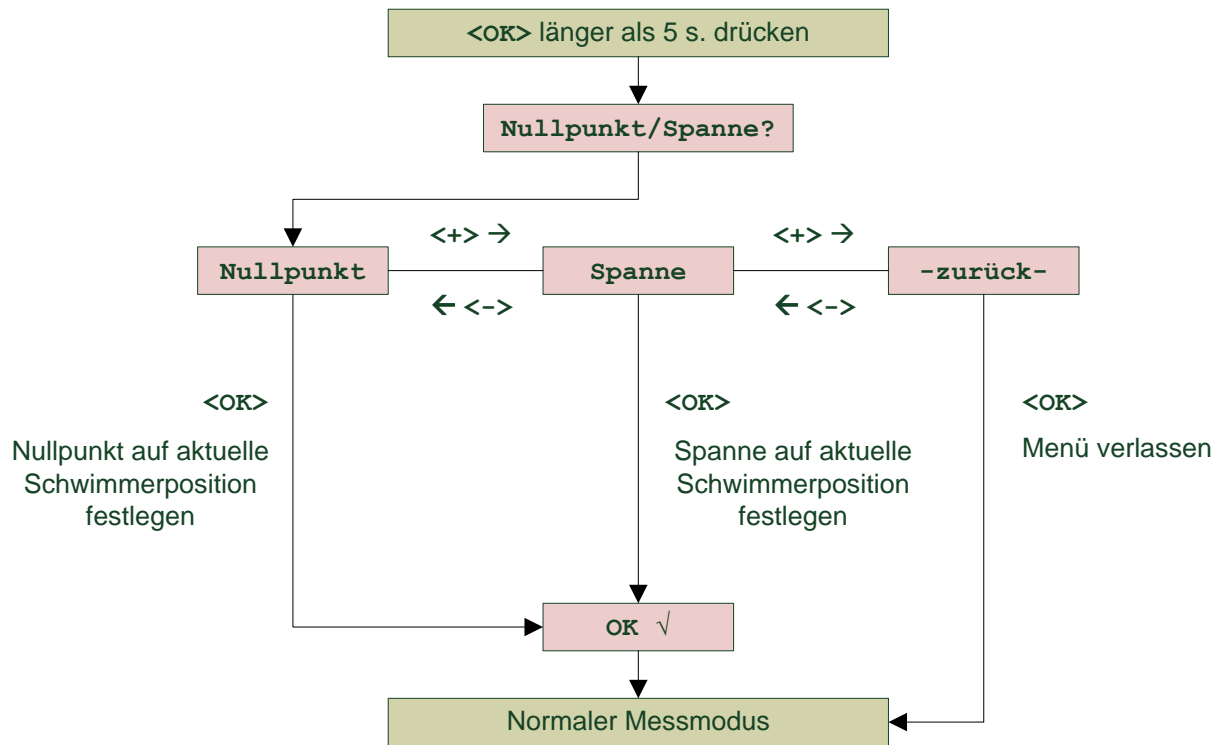


Abbildung 15: Menüstruktur (Geräte mit Display).

4.2.4 Expertenebene

Zusätzlich besteht beim Gerät mit Display die Möglichkeit, alle wichtigen Parameter, wie über HART[®] verfügbar, einzustellen. Die Menüstruktur ist in Abbildung 16 dargestellt.

Zugriff: Alle drei Tasten <+>, <-> und <OK> drücken und gedrückt halten, bis „SETUP“ erscheint.

Anm.: Ist der Schreibschutz aktiv (siehe 4.2.4.14), so wird zunächst das Passwort abgefragt. Dieses ist „FFG-P“. Es wird über die <+>/<-> Tasten eingegeben und mit <OK> bestätigt.

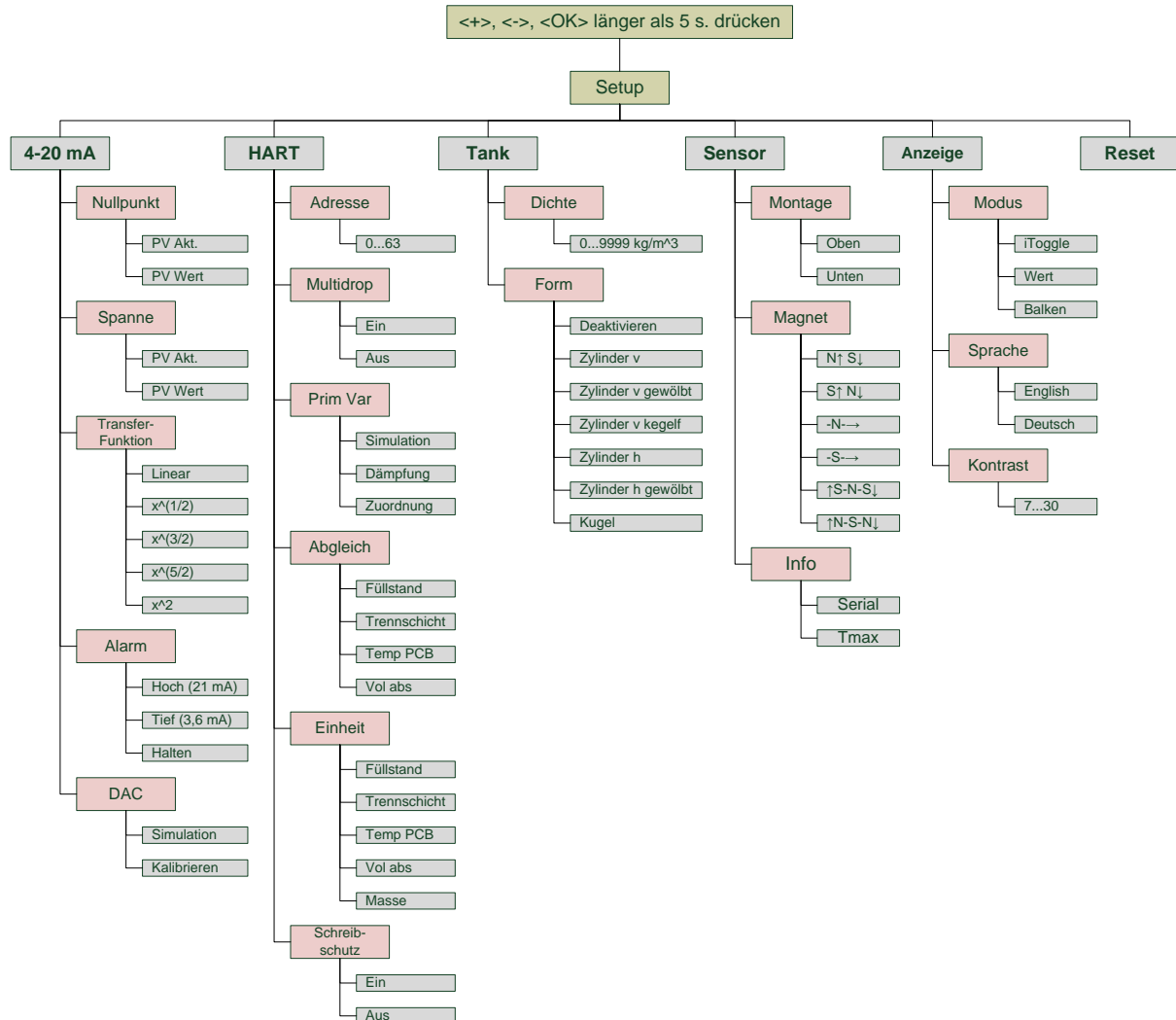


Abbildung 16: Expertenmenü (Gerät mit Display).

4.2.4.1 Einstellung des Nullpunktes

Der Nullpunkt (4 mA-Punkt) des Analogausgangs ist einstellbar. Beim Einstellen des Nullpunktes wird der vorherige Abstand zur Spanne beibehalten (siehe Abbildung).

Mögliche Einstellungen sind:

| Funktion | Beschreibung | |
|---|---|--|
| Nullpunkt auf den aktuellen Messwert der Primären Variablen (PV) setzen | Zugriff: Setup -> 4-20 mA -> Nullpunkt -> PV Akt. Siehe: HART-Kommando 37. | |
| Nullpunkt auf einen frei wählbaren PV-Wert setzen | Zugriff: Setup -> 4-20 mA -> Nullpunkt -> PV Wert Siehe: HART-Kommando 35. | |

Der Standardwert des Nullpunktes nach dem Zurücksetzen auf Werkseinstellungen liegt 40 mm oberhalb des unteren Sensorendes.

4.2.4.2 Einstellung der Spanne

Die Spanne (20 mA-Punkt) des Analogausgangs ist beliebig einstellbar. Beim Einstellen der Spanne wird der Nullpunkt beibehalten.

Mögliche Einstellungen sind:

| Funktion | Beschreibung | |
|--|--|--|
| Spanne auf den aktuellen Messwert der Primären Variablen (PV) setzen | Zugriff: Setup -> 4-20 mA -> Spanne -> PV Akt. Siehe: HART-Kommando 36. | |
| Spanne auf einen frei wählbaren PV-Wert setzen | Zugriff: Setup -> 4-20 mA -> Spanne -> PV Wert Siehe: HART-Kommando 35. | |

Der Standardwert der Spanne nach dem Zurücksetzen auf Werkseinstellungen liegt 40 mm unterhalb der Dichtfläche des Gewindeanschlusses.

4.2.4.3 Auswahl der Transferfunktion

Die Kennlinie des Analogausgangs kann gewählt werden. Hierbei wird die Zuordnung des PV-Bereichs in den 4-20 mA-Analogwert umgerechnet über eine Transferfunktion PV (x) → Analogausgang (a). Die über das HART®-Protokoll übermittelten digitale Messwerte (bis auf den Stromwert) werden durch diese Einstellung nicht beeinflusst. Hierdurch ist es z.B. möglich, ein Ventil mit einer nichtlinearen Durchflusskennlinie direkt mit dem Analogausgang des Sensors zu steuern.

Zugriff: **Setup** -> **4-20 mA** -> **Transfer-Funktion**

Die möglichen Einstellungen sind:

| Einstellung | Formel | |
|------------------------|------------------|--------------|
| Linear | $a = x$ | (*) Standard |
| x^{1/2} | $a = \sqrt{x}$ | |
| x^{3/2} | $a = \sqrt{x^3}$ | |
| x^{5/2} | $a = \sqrt{x^5}$ | |
| x² | $a = x^2$ | |

Siehe: HART-Kommando 47.

4.2.4.4 Auswahl des Alarmstroms

Der Strom des Analogausgangs für den Fehlerfall kann eingestellt werden. Der Fehlerstrom wird geschaltet, wenn der Sensor keinen Schwimmer erkennt bzw. die Elektronik einen Fehler meldet.

Zugriff: **Setup** -> **4-20 mA** -> **Alarm**

Mögliche Einstellungen sind:

| Einstellung | Beschreibung | |
|----------------------|--------------------------------------|--------------|
| Hoch (21 mA) | Schaltet im Fehlerfall auf >21 mA. | (*) Standard |
| Tief (3,6 mA) | Schaltet im Fehlerfall auf <3,6 mA. | **) |
| Halten | Hält den letzten gültigen Stromwert. | |

**) Verf.: Verfügbar ab Version 8.30.03

Siehe: HART-Kommando 131. (ab Version 8.32)

4.2.4.5 Nutzung des Stromsimulationsmodus

Der Sensor erlaubt die Simulation eines bestimmten Stromwertes. Damit können z.B. externe Schaltfunktionen getestet bzw. die Verkabelung überprüft werden.

Sollten sich kleinere Abweichungen des gemessenen Ist-Strom vom gestellten Soll-Strom ergeben, so kann dies in der Funktion zur Kalibration des DAC's korrigiert werden (s.u.).

Zugriff: **Setup** -> **4-20mA** -> **DAC** -> **Simulation**

Mögliche Werte: 3,8 ... 20,5 mA

Siehe: HART-Kommando 40.

Verf.: Verfügbar ab Version 8.3.

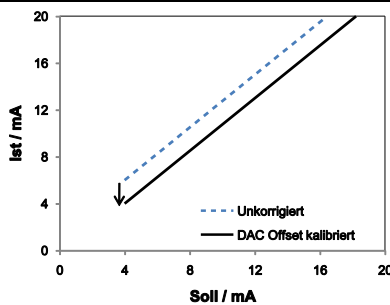
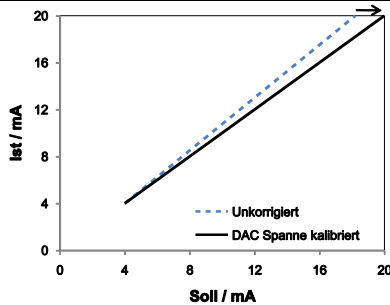
4.2.4.6 Kalibration des Stromausgangs (DAC)

Der Stromausgang des Sensors wird intern über einen Digital-to-Analog-Konverter (DAC) angesteuert. Dieser ist ab Werk bei 4 mA und 20 mA abgeglichen. Sollte es dennoch nötig sein, eine etwaige Abweichung zu korrigieren, so ist dies möglich.

Hierzu wird ein Amperemeter in Reihe mit dem Sensor in die Schleife geschaltet. Der Analogausgang des Sensors wird nach Aufruf dieser Funktion auf 4 mA fixiert und der am Amperemeter abgelesene Wert am Sensor eingegeben. Danach erfolgt der gleiche Vorgang für 20 mA.

Zugriff: **Setup** -> **4-20 mA** -> **DAC** -> **Kalibrieren**

Anm.: Die Kalibration des DAC's wird durch das Zurücksetzen auf Werkseinstellungen nicht beeinflusst.

| Funktion | Beschreibung | |
|--|--------------------------|---|
| Stromausgang für den 4 mA-Punkt kalibrieren | Siehe: HART-Kommando 45. |  |
| Stromausgang für den 20 mA-Punkt kalibrieren | Siehe: HART-Kommando 46. |  |

4.2.4.7 Auswahl der Polling-Adresse

Die HART[®]-Polling-Adresse des Sensors kann frei gewählt werden. Dadurch ist es möglich, mehrere Sensoren mit einer einzigen Schleife zu versorgen. Jeder Sensor kann dann über seine eindeutig zu vergebene Adresse angesprochen werden.

Zugriff: **Setup** -> **HART** -> **Adresse**

Mögliche Werte: 0...63 (Standardwert: 0)

Siehe: HART-Kommandos 6 und 7.

Anm.: HART-Master bis zur Rev. 5 akzeptieren nur Adressen im Bereich 0...15

4.2.4.8 Auswahl des Multidrop-Betriebs

Der Multidrop-Modus des Sensors kann unabhängig von der vergebenen Adresse gewählt werden. Bei aktiviertem Multidrop-Modus wird der Schleifenstrom auf 4 mA fixiert.

Zugriff: **Setup** -> **HART** -> **Multidrop**

Mögliche Werte: **Ein**, **Aus** (Standardwert: **Aus**)

Siehe: HART-Kommandos 6 und 7.

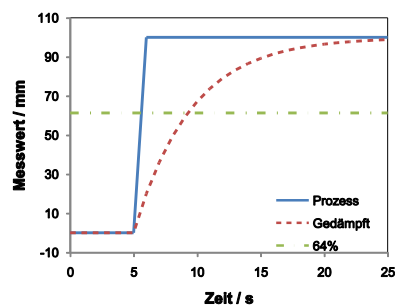
4.2.4.9 Einstellung der Dämpfung der Messwerte

Die Messwerte des Sensors können exponentiell bedämpft werden. Hierzu kann die Zeitkonstante τ der Dämpfung eingestellt werden.

Zugriff: **Setup -> HART -> Prim Var -> Dämpfung**

Mögliche Werte: 0...999,9 s (Standardwert: 0,0 s).

Bsp.: Wellenschlag im Tank soll unterdrückt werden. Durch statistische Auswertung ergibt sich eine nötige Bedämpfungszeit von 5 s. Die Einstellung erfolgt durch **Setup -> HART -> Prim Var -> Dämpfung -> $\tau = 5$ s**. Ergebnis: Der Sensor zeigt bei einer sprunghaften Änderung 64% des aktuellen Messwertes nach 5 Sekunden an.



Siehe: HART-Kommando 34.

Verf.: Verfügbar ab Version 8.3.

4.2.4.10 Nutzung des PV-Simulationsmodus

Zur Diagnose des Antwortverhaltens der angeschlossenen Steuerung ist es möglich, einen bestimmten Messwert zu simulieren, ohne den Schwimmer physikalisch verschieben zu müssen. Damit können z.B. externe Schaltfunktionen getestet bzw. die Verkabelung überprüft werden.

Zugriff: **Setup -> HART -> Prim Var -> Simulation**

Mögliche Werte: -100 ... (SL+100) mm

Verf.: Verfügbar ab Version 8.32.

4.2.4.11 Zuordnung des Analogausgangs zu einem Messkanal

Es ist möglich, einen beliebigen Messkanal des Sensors zur Steuerung des Analogausgangs zu verwenden. Dieser Kanal wird als PV (Primärer Messwert) bezeichnet. Über das HART®-Protokoll können jederzeit sämtliche Kanäle, welche der Sensor bietet, ausgelesen werden.

Zugriff: **Setup -> HART -> Prim Var -> Zuordnung**

Die folgende Tabelle zeigt die Zuordnung der HART®-Variablen zu den im Sensor verfügbaren Kanälen (Gerätevariablen).

| Variable | Kanal | Wert | Einheitenkürzel |
|----------|-------|--------------------------|---|
| PV | 0 | Füllstand | m ^(*) , mm, cm, ft, in |
| SV | 1 | Trennschicht | m ^(*) , mm, cm, ft, in |
| TV | 2 | Temperatur Elektronik | °C ^(*) , °F, °r, K |
| QV | 3 | Signal-Rausch-Verhältnis | dB |
| | 4 | Prozent PV **) | % |
| | 5 | Strom Analogausgang **) | mA |
| | 6 | Füllvolumen | m3 ^(*) , g1, l, ig, br, bs, y3, f3, i3, lb |
| | 7 | prozentuales Füllvolumen | % |
| | 8 | Füllmasse | kg ^(*) , g, t, p, st, lt, ou |
| | 244 | Prozent PV **) | % |
| | 245 | Strom Analogausgang **) | mA |
| | 246 | PV **) | |
| | 247 | SV **) | |
| | 248 | QV **) | |
| | 249 | TV **) | |

(*): Standardeinstellung.

**): Nicht verfügbar als PV

Siehe: HART-Kommandos 50 und 51.

4.2.4.12 Auswahl der Einheiten der Messwerte

Die Einheit, in welcher ein Messkanal berechnet und angezeigt wird, kann gewählt werden. Die Auswahl gilt sowohl für das Display als auch für die digital über HART® übermittelten Messwerte.

Zugriff: **Setup -> HART -> Einheit**

Wählbare Einheiten sind (die Verfügbarkeit variiert je nach Kanal):

| Einheit | Abkürzung | Code |
|-------------------|-----------|------|
| Grad Celsius | °C | 32 |
| Grad Fahrenheit | °F | 33 |
| Grad Rankine | °r | 34 |
| Kelvin | K | 35 |
| Gallone | g1 | 40 |
| Liter | l | 41 |
| Imperale Gallonen | ig | 42 |
| Kubikmeter | m3 | 43 |
| Fuß | ft | 44 |
| Meter | m | 45 |
| Barrels | br | 46 |
| Inch | in | 47 |
| Zentimeter | cm | 48 |
| Millimeter | mm | 49 |

| Einheit | Abkürzung | Code |
|---------------------|-----------|------|
| Prozent | % | 57 |
| Gramm | g | 60 |
| Kilogramm | kg | 61 |
| Tonne | t | 62 |
| Pound | ls | 63 |
| Short tons | st | 64 |
| Long tons | lt | 65 |
| Bushels | bs | 110 |
| Kubikyard | y3 | 111 |
| Kubikfeet | f3 | 112 |
| Kubikinch | i3 | 113 |
| U.S. liquid Barrels | lb | 124 |
| Ounce | ou | 125 |
| Dezibel | dB | 249 |

Siehe: HART-Kommandos 44 und 53.

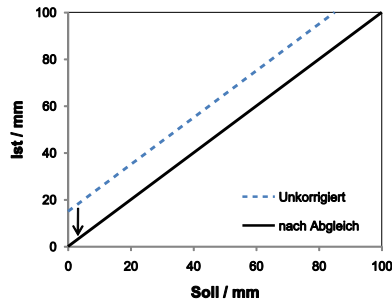
Verf.: Verfügbar ab Version 8.3.

4.2.4.13 Abgleich von Messwerten

Es ist möglich, einen Messwert bei reproduzierbarer und systematischer Abweichung vom Soll abzugleichen. Hierzu ist zunächst eine genau definierte Prozessbedingung herzustellen. Danach ist diese im Abgleich-Menü einzustellen.

Zugriff: **Setup -> HART -> Abgleich**

Bsp.: Der Sensor zeigt einen Füllstand von 120 mm an. Durch einen Peilstab im Tank wird ein tatsächlicher Füllstand von 125 mm ermittelt. Demnach erfolgt der Abgleich durch: **Setup -> HART -> Abgleich -> Füllstand -> 125 mm**. Der Sensor zeigt nun einen Füllstand von 125 mm an.



Anm.: Die Funktion lässt sich anwenden auf Füllstand, Trennschicht, Umgebungstemperatur und absolutes Volumen.

Siehe: HART-Kommandos 80, 81, 82 und 83.

Verf.: Verfügbar ab Version 8.3.

4.2.4.14 Ein-/Ausschalten des Schreibschutzes

Der Sensor lässt sich gegen unbeabsichtigte Parameteränderung schützen. Dabei werden alle Parameteränderungen über HART[®] abgelehnt und der Einstieg in das Setup-Menü per Passwort geschützt.

Das Passwort des Sensor ist fest vorgegeben und „746“. Bei eingeschaltetem Schreibschutz wird dieses beim Einstieg in das Setup-Menü Abgefragt. Mittels der <-> und <+> - Taste ist dann „746“ einzustellen und mit <OK> zu bestätigen.

Zugriff: **Setup -> HART -> Schreibschutz**

Mögliche Werte: **Ein**, **Aus** (Standardwert: **Aus**)

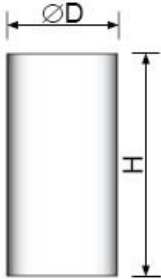
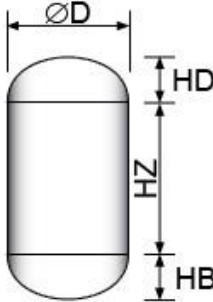
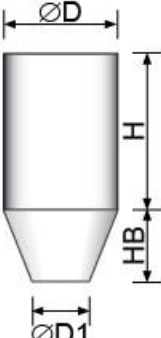
Anm.: Ist der Schreibschutz aktiv, so werden alle schreibenden HART[®]-Kommandos mit dem Fehlercode für „Gerät schreibgeschützt“ abgelehnt.

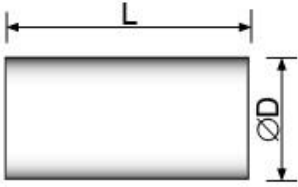
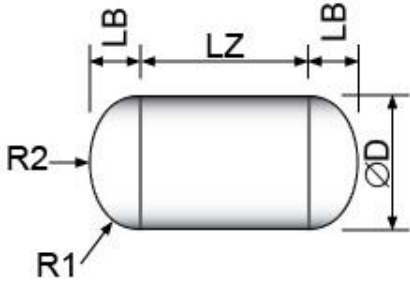

4.2.4.15 Einstellung der Tankkennlinie

Der Sensor erlaubt die Auswahl einer Tankkennlinie nach VDI/VDE 3519 Blatt 1 (DIN 28 011/28 013). Das Volumen wird hierbei stets aufgrund des Füllstandes berechnet und angezeigt.

Zugriff: **Setup -> Tank -> Form**

Die wählbaren Tankformen sind:

| Einstellung | Form | Anzeige | Bedeutung | Einheit |
|-------------------------|--|---|---|---|
| Deaktivieren | Keine Tankberechnung | | | |
| Zylinder v | Zylinder, stehend  | D H | mm m Durchmesser Höhe des Zylinders | mm m |
| Zylinder gewölbt | v Zylinder, stehend mit gewölbtem Boden und Deckel  | D HZ HB HD | mm m mm mm Durchmesser Höhe im mittleren Bereich Höhe des Bodens Höhe des Deckels | mm m mm mm |
| Zylinder kegelf | v Zylinder, stehend mit kegelförmigem Boden  | D D1 HB H | mm mm mm m Durchmesser minimaler Durchmesser unten Höhe des Bodens Höhe des Bereichs oberhalb des kegelförmigen Bodens | mm mm mm m |

| | | | | | |
|--|---------------------------------------|-----------|-----------|------------------------------|-----------|
| Zylinder h | Zylinder, liegend | D | mm | Durchmesser | mm |
| | | L | m | Länge | m |
|  | | | | | |
| Zylinder gewölbt | Zylinder, liegend mit gewölbten Enden | D | mm | Durchmesser | mm |
| | | LZ | m | Länge des mittleren Bereichs | m |
| | | LB | mm | Länge des Bodens | mm |
| | | R1 | mm | Äußerer Radius | mm |
| | | R2 | mm | Innerer Radius | mm |
|  | | | | | |
| Kugel | Kugel | D | mm | Durchmesser | mm |
|  | | | | | |

Zur Berechnung der Füllmasse muss die spezifische Dichte des Mediums zusätzlich angegeben werden.

Zugriff: **Setup -> Tank -> Dichte**

Mögliche Werte: 0...9999 kg/m³

Siehe: HART-Kommando 128, 129 (ab Version 8.32)

4.2.4.16 Auswahl der Montagerichtung

Der Sensor kann von oben oder unten in einen Tank eingebaut werden. Dieses Kommando invertiert die digital angezeigten Werte dahingehend, dass der Füllstand bzw. die Trennschicht stets mit der Höhe zunimmt.

Hierbei muss darauf geachtet werden, dass der Schwimmer stets so herum gedreht wird, dass seine Markierung „Top“ tatsächlich nach oben weist.

Zugriff: **Setup -> Sensor -> Montage**

Mögliche Werte:

| Einstellung | Beschreibung | Füllstand = 0 |
|--------------|---|--------------------------------|
| Oben | Einbau mit nach oben gerichtetem Sensorkopf. | am unteren Sensorende |
| Unten | Einbau mit nach unten gerichtetem Sensorkopf. | an der Dichtfläche des Sensors |

Siehe: HART-Kommando 132, 133

Verf.: Verfügbar ab Version 8.32.

4.2.4.17 Auswahl des verwendeten Magnettyps

Der Sensor kann mit unterschiedlichsten Schwimmermagneten arbeiten. Für die korrekte Funktion muss der Typ des Magneten dem Sensor mitgeteilt werden.

Der Anwender sollte äußerste Vorsicht beim Anwenden dieser Funktion walten lassen, da ein falscher Magnettyp die Messung u.U. gravierend stören kann. Durch einen Reset auf Werkseinstellungen wird diese Auswahl nicht zurückgesetzt.

Zugriff: **Setup -> Sensor -> Magnet**

Mögliche Werte:

| Einstellung | mögliche Magnete | Magnetisierung | Sensorposition |
|------------------|--|------------------|--|
| ↑ N ↓ | Ringmagnet | *) axial, N oben | zentral im Magnet |
| ↑ S ↓ | Ringmagnet | axial, S oben | zentral im Magnet |
| - N -> | Stabmagnet Dreipol (mit Streuscheibe) | radial, N außen | in Verlängerung des Pols, max. 25 mm von Pol entfernt |
| - S -> | Stabmagnet Dreipol (mit Streuscheibe) | radial, S außen | in Verlängerung des Pols, max. 25 mm von Pol entfernt |
| ↑ S-N-S ↓ | Dreipol (mit Streuscheibe) **) | axial, N mittig | in Verlängerung des Pols, max. 25 mm von Pol entfernt |
| ↑ N-S-N ↓ | Dreipol (mit Streuscheibe) **) | axial, S mittig | in Verlängerung des Pols, max. 25 mm von Pol entfernt |

*) Standardwert

**) für schwache Magnetfelder geeignet. Hierbei arbeitet der Sensor ohne Temperaturkompensation.

Siehe: HART-Kommando 132, 133

Verf.: Verfügbar ab Version 8.32.

4.2.4.18 Anzeige der Seriennummer

Die Seriennummer des Sensors kann für informative Zwecke angezeigt werden, z.B. wenn sie von außen nicht mehr sichtbar ist.

Zugriff: **Setup -> Sensor -> Info -> Serial**

4.2.4.19 Anzeige der maximalen Elektroniktemperatur

Die maximale Elektroniktemperatur wird aufgezeichnet und kann für informative Zwecke angezeigt werden.

Zugriff: **Setup -> Sensor -> Info -> TM ____ °C**

4.2.4.20 Einstellung des Anzeigemodus

Die Anzeige des Displays für den Normalbetrieb kann unterschiedlich eingestellt werden.

Zugriff: **Setup -> Display -> Modus**

Die möglichen Einstellungen sind:

| Einstellung | Beschreibung |
|-------------------|--|
| iToggle *) | Wechselt alle 3 s zwischen Füllstand, Trennschicht, T(PCB), SNR, Prozent PV, Strom, Füllvolumen, rel. Füllvolumen und Füllmasse. Verändert sich einer der Werte gerade, wird dieser automatisch angezeigt. Dies ist von Nutzen z.B. bei der Vor-Ort-Überwachung des Befüllvorgangs eines Behälters. Zugriff: Display -> Modus -> iToggle Anm.: Verändert sich der Füllstand bzw. Trennschicht um mehr als eine Dezimalstelle, so wird dieser automatisch angezeigt, bis die Veränderung wieder aufhört. Danach werden die Messwerte wieder zyklisch nacheinander angezeigt. |
| Wert | Zeigt ständig einen, frei aus den Messwerten zu wählenden Wert an. Zugriff: Display -> Modus -> Wert Die möglichen Kanäle sind in der u.a. Tabelle aufgeführt. Die Einheit des Messwertes und die Anzahl der angezeigten Stellen variieren je nach der im „HART“-Menü eingestellten Einheit. |
| Balken | Zeigt die Primäre Variable als Balken-Diagramm an. Zugriff: Display -> Modus -> Balken |

*) Standardwert.

| Messwert | Anzeige | Beschreibung |
|---------------------|---------------------|--|
| Füllstand | L ___ mm | Füllstand in mm, 5-stellig |
| Trennschicht | I ___ mm | Trennschicht in mm, 5-stellig |
| Temp PCB | Tc± ___ °C | Temperatur der Verarbeitungselektronik in °C, 4-stellig |
| SNR | SN __. __ dB | Signal-Rausch-Verhältnis in dB, 2-stellig mit einer Dezimalstelle. Fällt das SNR auf 0, so ist keine Messung mehr möglich. In diesem Fall ist das Gerät zurück an den Hersteller zu schicken. |
| PV % | PV __. __ % | Prozentualer PV-Bereich, 3-stellig mit einer Dezimalstelle |
| Strom | __ . __ mA | Strom des Analogausgangs in mA, 2-stellig mit 3 Dezimalstellen |
| Vol abs | V __. __ m3 | Absolutes Füllvolumen in m ³ , 2-stellig mit 2 Dezimalstellen (*) |
| Vol % | V __. __ % | Relatives Füllvolumen in m ³ , 3-stellig mit 2 Dezimalstellen (*) |
| Masse | m ___ kg | Füllmasse in kg, 5-stellig (*) |

(*) Nur verfügbar, wenn eine Tankkennlinie gewählt wurde.

4.2.4.21 Auswahl der Displaysprache

Die Sprache des Sensors kann ausgewählt werden, um dem Betriebspersonal vor Ort die Bedienung zu erleichtern.

Zugriff: **Setup -> Display -> Sprache**

Mögliche Einstellungen: **Deutsch, Englisch**

4.2.4.22 Einstellung des Display-Kontrasts

Der Kontrast des Displays ist über den vollen Temperaturbereich des Sensors temperaturkompensiert. Sollte der Kontrast für eine Ablesung vor Ort nicht ausreichen, so kann er eingestellt werden.

Zugriff: **Setup** -> **Display** -> **Kontrast**

Mögliche Werte: 7...30

Standardwert: 24

4.2.4.23 Sensor auf Werkseinstellungen zurücksetzen

Alle benutzerdefinierten Einstellungen können auf die Werkseitig vorgegebenen Standard-Werte zurückgesetzt werden.

Betroffene Einstellungen: 4-20 mA, HART, Display, Tankkennlinie

Zugriff: **Setup** -> **Reset** -> (**Sicherheitsabfrage bestätigen**)

5. ANALOGER AUSGANG

Der Sensor verfügt über einen analogen 4-20 mA-Ausgang. Hierbei wird die Primäre Variable (siehe Kap. 4.2.4.11) auf den 4-20 mA Bereich umgerechnet. Der Nullpunkt liegt bei 4 mA, die Spanne bei 20 mA.

Der Sensor übersteuert diese Grenzen nach der NAMUR-Empfehlung NE 43, d.h. der minimal mögliche Strom beträgt 3,8 mA und der maximale Strom 20,5 mA.

Im Fehlerfall (z.B. bei defekter Elektronik) wird der Strom wahlweise auf >21 mA oder <3,6 mA eingestellt, außer im 4-20 mA-Menü wurde „letzten Wert halten“ eingestellt.



Achtung: Wird im Menü „HART“ der Multidrop-Modus (durch Ändern der Adresse) eingeschaltet, so kann der Analogausgang auf 4 mA beschränkt werden. Eine Übermittlung der Messdaten erfolgt dann ausschließlich über das HART[®]-Protokoll.

Der Abgleich des analogen Ausgangs erfolgt, wie unter Kap. 4.1.2 (Gerät ohne Display) bzw. 4.2.2 (Gerät mit Display) beschrieben.

Zusätzlich kann eine Transferfunktion (siehe Kap. 4.2.4.3) verwendet werden, dem Ausgang eine nichtlineare Kennlinie zu geben. Dies kann genutzt werden, um z.B. ein Ventil direkt mit Hilfe des Ausgangssignals zu steuern.

6. DIGITALE KOMMUNIKATION (HART[®])

Der Sensor verfügt über eine digitale HART[®]-Schnittstelle. Bei dieser werden die digitalen Werte mittels eines FSK-Verfahrens (Frequency Shift Keying) auf das analoge 4-20 mA-Signal aufmoduliert. Die verwendeten Frequenzen betragen 1.200 bzw. 2.200 Hz, die Schwingungsamplitude beträgt $\pm 0,5$ mA. Da der zeitliche Mittelwert dieser Schwingung verschwindet, wird eine evtl. vorhandene analoge Steuerung durch die übliche Tiefpaß-Charakteristik des Analog-Eingangs normalerweise nicht beeinflusst.



Achtung: Zur Verwendung der HART[®]-Kommunikation ist ein HART[®]-transparenter Speisetrener notwendig.

Der Sensor unterstützt den Multidrop-Betrieb, d.h. mehrere Sensoren können parallel in einer Schleife versorgt werden. In diesem Fall werden alle Geräte mit einer Adresse >0 versehen und der Multidrop-Modus aktiviert. Dies reduziert die Stromaufnahme des einzelnen Sensors auf 4 mA, unterbindet aber normalerweise die analoge Schleifensteuerung.

Der vorliegende Sensor erlaubt es darüber hinaus, den Multidrop-Modus einzuschalten und die Schleifensteuerung beizubehalten. Die dazu notwendige Einstellung befindet sich im Menü „**HART** -> **Multidrop**“ (siehe 4.2.4.8).

6.1 Unterstützte Kommandos

Der Sensor unterstützt alle universellen und ausgewählte „Common Practice“-Kommandos nach HART® Revision 7. Die unterstützten Kommandos sind in der folgenden Tabelle aufgeführt.

| Kom | Beschreibung |
|-----|--|
| 0 | Lese eindeutige Identifikationsnummer |
| 1 | Lese primäre Messgröße |
| 2 | Lese Strom und Prozent |
| 3 | Lese Strom und vier Messgrößen |
| 6 | Schreibe Kurzadresse |
| 7 | Lese Kurzadresse |
| 8 | Lese Klassifikation der dyn. Variablen |
| 9 | Lese Gerätevariablen mit Status |
| 11 | Lese eindeutige Identifikationsnummer |
| 12 | Lese Anwendernachricht |
| 13 | Lese Messstellenbezeichnung, Gerätebeschreiber und Datum |
| 14 | Lese Informationen zur primären Messgröße |
| 15 | Lese Geräteausgangs-Informationen |
| 16 | Lese Fertigungsnummer |
| 17 | Schreibe Anwendernachricht |
| 18 | Schreibe Messstellenbezeichnung, Gerätebeschreiber und Datum |
| 19 | Schreibe Fertigungsnummer |
| 20 | Lese langes Tag |
| 21 | Lese eindeutige Identifikationsnummer |
| 22 | Schreibe langes Tag |
| 33 | Lese Messwerte |
| 34 | Schreibe PV Dämpfung |
| 35 | Schreibe Messbereiche |
| 36 | Setzen Messende |

| | |
|-----|-------------------------------------|
| 83 | Lösche Gerätevariablen-Trimpunkte |
| 128 | Lese Tankgeometrie |
| 129 | Schreibe Tankgeometrie |
| 130 | Lese Echoplot |
| 131 | Schreibe Alarmstrom |
| 132 | Lese Magnettyp, Montagerichtung |
| 133 | Schreibe Magnettyp, Montagerichtung |

| Kom | Beschreibung |
|-----|--|
| 37 | Setzen Messanfang |
| 38 | Lösche das Flag zur Parametrier-Änderung |
| 40 | Stromsimulation Steuerung |
| 41 | Selbsttest |
| 42 | Master-Reset Steuerung |
| 44 | Schreibe Einheit der Pri. Variablen |
| 45 | Nullpunkt-Abgleich des DA-Wandlers |
| 46 | Span-Abgleich des DA-Wandlers |
| 47 | Schreibe Übertragungsfunktion |
| 48 | Lese zusätzlichen Gerätestatus |
| 50 | Lese Zuordnung der Gerätevariablen |
| 51 | Schreibe Zuordnung der Gerätevar. |
| 53 | Schreibe Einheitencode zu Gerätevar. |
| 54 | Lese Informationen zu Gerätevariable |
| 59 | Schreibe Anzahl Präambeln |
| 80 | Lese Gerätevariablen-Trimpunkte |
| 81 | Lese Richtlinien für Trimpunkte |
| 82 | Schreibe Gerätevariablen-Trimpunkt |

6.2 Gerätespezifische Kommandos

6.2.1 Kommando 128: Lese Tankgeometrie

Liest die eingestellte Tankgeometrie des Sensors aus.

Anforderungsbytes

| Byte | Format | Beschreibung |
|-------|--------|--------------|
| Keine | | |

Antwortbytes

| Byte | Format | Beschreibung |
|-------|--------|---|
| 0 | Enum | Tank-Auswahlcode (siehe Tabelle) |
| 1-4 | Float | Dichte des Mediums in kg/m ³ (falls Auswahlcode > 0) |
| 5-8 | Float | Durchmesser in m (Meter) (falls Auswahlcode > 0) |
| 9-12 | Float | Tankparameter #1 |
| 13-16 | Float | Tankparameter #2 |
| 17-20 | Float | Tankparameter #3 |
| 21-24 | Float | Tankparameter #4 |

Tank-Auswahlcodes

| Code | Beschreibung | Parameter |
|------|-------------------------------------|--|
| 0 | Keine Tankkennlinie | |
| 1 | Stehender Zylinder | Bytes 9-12: Höhe in m (Meter) |
| 2 | Stehender Zylinder mit Klöpperboden | Bytes 9-12: Höhe gerader Bereich in m (Meter) Bytes 13-16: Höhe des Deckels in m (Meter) Bytes 17-20: Höhe des Bodens in m (Meter) |
| 3 | Stehender Zylinder mit Kegelboden | Bytes 9-12: Höhe gerader Bereich in m (Meter) Bytes 13-16: Durchmesser 1 (unten) in m (Meter) Bytes 17-20: Höhe des Bodens in m (Meter) |
| 4 | Liegender Zylinder | Bytes 9-12: Länge in m (Meter) |
| 5 | Liegender Zylinder mit Klöpperboden | Bytes 9-12: Länge gerader Bereich in m (Meter) Bytes 13-16: Länge der Deckel in m (Meter) Bytes 17-20: R1 (äußerer Radius) in m (Meter) Bytes 21-24: R2 (innerer Radius) in m (Meter) |
| 6 | Kugel | |

Verf.: Verfügbar ab Version 8.32.

6.2.2 Kommando 129: Schreibe Tankgeometrie

Schreibt die Tankgeometrie des Sensors.

Anforderungsbytes

| Byte | Format | Beschreibung |
|-------|--------|---|
| 0 | Enum | Tank-Auswahlcode (siehe Tabelle) |
| 1-4 | Float | Dichte des Mediums in kg/m ³ (falls Auswahlcode > 0) |
| 5-8 | Float | Durchmesser in m (Meter) (falls Auswahlcode > 0) |
| 9-12 | Float | Tankparameter #1 |
| 13-16 | Float | Tankparameter #2 |
| 17-20 | Float | Tankparameter #3 |
| 21-24 | Float | Tankparameter #4 |

Antwortbytes

| Byte | Format | Beschreibung |
|-------|--------|---|
| 0 | Enum | Tank-Auswahlcode (siehe Tabelle) |
| 1-4 | Float | Dichte des Mediums in kg/m ³ (falls Auswahlcode > 0) |
| 5-8 | Float | Durchmesser in m (Meter) (falls Auswahlcode > 0) |
| 9-12 | Float | Tankparameter #1 |
| 13-16 | Float | Tankparameter #2 |
| 17-20 | Float | Tankparameter #3 |
| 21-24 | Float | Tankparameter #4 |

Kommandospezifische Antwortcodes

| Code | Klasse | Beschreibung |
|------|--------|---|
| 0 | Erfolg | Keine kommandospezifischen Fehler aufgetreten |
| 1 | | Nicht definiert |
| 2 | Fehler | Ungültige Auswahl |
| 3-4 | | Nicht definiert |
| 5 | Fehler | Zu wenig Datenbytes |
| 6 | | Nicht definiert |
| 7 | Fehler | Gerät schreibgeschützt |

Verf.: Verfügbar ab Version 8.32.

6.2.3 Kommando 130: Lese Echoplot

Liest die Rohdaten des Sensorsignals, um eine Verlaufskurve der magnetostriktiven Signale erstellen zu können. Ein Count entspricht hierbei einer Laufzeit von 125 ns.

Anm.: Durch diesen Befehl wird der normale Messmodus des Sensors kurzzeitig unterbrochen und der Stromausgang kann stark schwanken. Um Probleme zu vermeiden, ist der Sensor auf „Stromsimulationsmodus“ (Kommando 40) zu stellen. Eventuell vorhandene Schaltfunktionen des Prozessleitsystems sind auszuschalten.

Anforderungsbytes

| Byte | Format | Beschreibung |
|------|--------|------------------------------------|
| 0 | Byte | Triggerlevel (0-204) |
| 1 | Enum | Stromrichtung (0=Normal, 1=Invers) |

Antwortbytes

| Byte | Format | Beschreibung |
|-------|--------|------------------------------------|
| 0 | Byte | Triggerlevel (0-204) |
| 1 | Enum | Stromrichtung (0=Normal, 1=Invers) |
| 2-3 | Int | 1. Linke Flanke in Counts |
| 4 | Byte | 1. Pulsbreite in Counts |
| 5-6 | Int | 2. Linke Flanke in Counts |
| 7 | Byte | 2. Pulsbreite in Counts |
| 8-9 | Int | 3. Linke Flanke in Counts |
| 10 | Byte | 3. Pulsbreite in Counts |
| 11-12 | Int | 4. Linke Flanke in Counts |
| 13 | Byte | 4. Pulsbreite in Counts |
| 14-15 | Int | 5. Linke Flanke in Counts |
| 16 | Byte | 5. Pulsbreite in Counts |
| 17-18 | Int | 6. Linke Flanke in Counts |
| 19 | Byte | 6. Pulsbreite in Counts |

Kommandospezifische Antwortcodes

| Code | Klasse | Beschreibung |
|------|--------|---|
| 0 | Erfolg | Keine kommandospezifischen Fehler aufgetreten |
| 1-2 | | Nicht definiert |
| 3 | Fehler | Übertragener Parameter zu groß |
| 4 | | Nicht definiert |
| 5 | Fehler | Zu wenig Datenbytes |

Verf.: Verfügbar ab Version 8.32.

6.2.4 Kommando 131: Schreibe Alarmstrom

Setzt den Alarmstrom, welcher bei internen Fehlern oder z.B. bei Schwimmerverlust gesetzt wird.

Anforderungsbytes

| Byte | Format | Beschreibung |
|------|--------|---|
| 0 | Enum | Alarmstrom (siehe Common Tables Specification R20.0, Table 6) |

Antwortbytes

| Byte | Format | Beschreibung |
|------|--------|---|
| 0 | Enum | Alarmstrom (siehe Common Tables Specification R20.0, Table 6) |

Kommandospezifische Antwortcodes

| Code | Klasse | Beschreibung |
|------|--------|---|
| 0 | Erfolg | Keine kommandospezifischen Fehler aufgetreten |
| 1 | | Nicht definiert |
| 2 | Fehler | Ungültige Auswahl |
| 3-6 | | Nicht definiert |
| 7 | Fehler | Gerät schreibgeschützt |

Verf.: Verfügbar ab Version 8.32.

6.2.5 Kommando 132: Lese Magnettyp und Montagerichtung

Liest den gewählten Magnettyp und die Montagerichtung des Sensors.

Anforderungsbytes

| Byte | Format | Beschreibung |
|-------|--------|--------------|
| Keine | | |

Antwortbytes

| Byte | Format | Beschreibung |
|------|--------|---------------------------------------|
| 0 | Enum | Magnettyp-Auswahlcode (siehe Tabelle) |

Magnettyp-Auswahlcodes

| Code | Magnet | Magnetisierung | Montagerichtung |
|-------|---------------------------|----------------|-----------------|
| 0 | N oben, S unten | axial | von oben |
| 1 | S oben, N unten | axial | von oben |
| 2 | N außen | radial | von oben |
| 3 | S außen | radial | von oben |
| 4-5 | Nicht definiert | | |
| 6 | S oben, N mittig, S unten | axial | von oben |
| 7 | N oben, S mittig, N unten | axial | von oben |
| 8 | N oben, S unten | axial | von unten |
| 9 | S oben, N unten | axial | von unten |
| 10 | N außen | radial | von unten |
| 11 | S außen | radial | von unten |
| 12-13 | Nicht definiert | | |
| 14 | S oben, N mittig, S unten | axial | von unten |
| 15 | N oben, S mittig, N unten | axial | von unten |

Verf.: Verfügbar ab Version 8.32.

6.2.6 Kommando 133: Schreibe Magnettyp und Montagerichtung

Schreibt den gewählten Magnettyp und die Montagerichtung des Sensors.

Anforderungsbytes

| Byte | Format | Beschreibung |
|------|--------|---------------------------------------|
| 0 | Enum | Magnettyp-Auswahlcode (siehe Tabelle) |

Antwortbytes

| Byte | Format | Beschreibung |
|------|--------|---------------------------------------|
| 0 | Enum | Magnettyp-Auswahlcode (siehe Tabelle) |

Kommandospezifische Antwortcodes

| Code | Klasse | Beschreibung |
|------|--------|---|
| 0 | Erfolg | Keine kommandospezifischen Fehler aufgetreten |
| 1 | | Nicht definiert |
| 2 | Fehler | Ungültige Auswahl |
| 3-6 | | Nicht definiert |
| 7 | Fehler | Gerät schreibgeschützt |

Verf.: Verfügbar ab Version 8.32.

7. VERSIONS-HISTORIE

Die ausgelieferten Geräteversionen und die zugehörige Revisionen der Bedienungsanleitung für das Gerät und die Anzeige- und Bedienkomponente (ABK) sind in der folgenden Tabelle aufgeführt. Die Bedienung des Gerätes und die benutzbaren HART-Kommandos sind stets aufwärtskompatibel.

| Gerät | | Ab Datum | Bedienungsanleitung Gerät / ABK | Bemerkungen |
|-------|----------|------------|------------------------------------|---|
| HW | Firmware | | | |
| 0 | 8.00 | 16.02.2007 | Rev. 0 | |
| 1 | 8.10 | 07.07.2008 | Rev. 1-2 | Neue HART-Kommandos 41, 48 |
| 2 | 8.20 | 26.11.2008 | Rev. 3-4 | Neue HART-Kommandos 34, 42 Dämpfung über Display wählbar |
| 2 | 8.30 | 20.03.2009 | Rev. 5-6 | Neue HART-Kommandos 80, 81, 82, 83 Einheiten und Stromsimulationsmodus über Display wählbar |
| 2 | 8.31 | 12.08.2009 | Rev. 7 | 3,6 mA Fehlerstrom zus. wählbar, SIL2 |
| 2 | 8.32 | 01.03.2010 | Rev. 8-10 | Neue HART-Kommandos 128-133 Montagerichtung und Magnettyp wählbar |

8. STÖRUNGSBEISTAND

| Störung | Mögliche Ursachen | Abhilfe |
|--|---|---|
| keine Funktion | Versorgungsspannung nicht angeschlossen. Klemmenanschluss lose. | Versorgungsspannung überprüfen. Klemme festziehen. |
| Ausgang erreicht nicht Nullpunkt oder Spanne | Nullpunkt und/oder Spanne sind nicht richtig eingestellt. Versorgungsspannung zu klein. | Messbereich richtig einstellen. Versorgungsspannung überprüfen. |
| Ausgang ändert sich nicht bei Niveauänderungen | Schwimmer befindet sich nicht innerhalb des Messbereichs. Mediumsdichte zu gering. Störendes Magnetfeld im Bereich des Sensors. Stromsimulation oder Multidrop-Modus eingeschaltet. Falscher Magnettyp eingestellt. Falsche Montagerichtung eingestellt. Sensor defekt. | Anschlag überprüfen. Schwimmer auf Dichteabstimmung überprüfen. Magnetisierbare Materialien oder Magnete im Sensorbereich entfernen. Stromsimulations- bzw. Multidrop-Modus ausschalten. Richtigen Magnettyp einstellen. Richtige Montagerichtung einstellen. Service kontaktieren. |
| Ausgang < 4 mA oder Ausgang > 20 mA | Schwimmer ist außerhalb des eingestellten Messbereichs. | Messbereich neu einstellen oder Anschlag überprüfen. |
| Ausgang < 3,8 mA oder Ausgang > 20,5 mA | Schwimmer defekt. Falscher Magnettyp eingestellt. Falsche Montagerichtung eingestellt. Sensorelektronik defekt. | Schwimmer überprüfen. Richtigen Magnettyp einstellen. Richtige Montagerichtung einstellen. Service kontaktieren. |
| Anzeige „Release buttons!“ | Taster gedrückt. Taster defekt. | Taster loslassen. Service kontaktieren. |
| Anzeige „RAM failure!“ | Arbeitsspeicher defekt. | Service kontaktieren. |
| Anzeige „HART-Modem failure!“ | HART [®] -Modem defekt. | Service kontaktieren. |
| Anzeige „DAC failure!“ | Digital-to-Analog-Konverter der Schleifensteuerung defekt. | Service kontaktieren. |
| Anzeige „Sensor not calibrated!“ | Nichtflüchtiger Speicher defekt. | Service kontaktieren. |
| LED leuchtet ständig rot ● | Elektronik defekt. | Service kontaktieren. |
| LED leuchtet ständig orange ● | Taster gedrückt. Taster defekt. | Taster loslassen. Service kontaktieren. |

9. WARTUNG UND INSTANDSETZUNG

Im Regelfall ist der Sensor wartungsfrei. Ist in der Anlage jedoch mit stärkerer Verschmutzung zu rechnen, empfiehlt es sich, eine Wartungsanweisung zu erstellen.

Bei Defekt eines Sensors, ist dieser zur Reparatur beim Hersteller einsenden.

Achtung! In Originalverpackung versenden.

Achtung! Unbedingt eine Kopie des ausgefüllten Rücksendeformulars beilegen, sonst kann die Reparatur nicht bearbeitet werden.

10. HAFTUNG

Die Verantwortung hinsichtlich Eignung und bestimmungsgemäßer Verwendung dieses Messgeräts liegt ausschließlich beim Betreiber. Die Verantwortung über die bestimmungsgemäße Ausführung gemäß den Angaben des Bestellers übernimmt der Hersteller. Unsachgemäßer Einbau und Betrieb von Geräten kann zum Verlust der Gewährleistung führen. Darüber hinaus, gelten unsere "Allgemeinen Lieferbedingungen", die unter dem Link http://www.ksr-kuebler.com/website/dyndata/AGB_KSR_d.pdf zu finden sind. Dort entnehmen Sie bitte alle Informationen zur Gewährleistung und Produkthaftung.

Für den Einsatz in Gefahrenbereichen gelten besondere Vorschriften und Richtlinien.

11. ENTSORGUNG

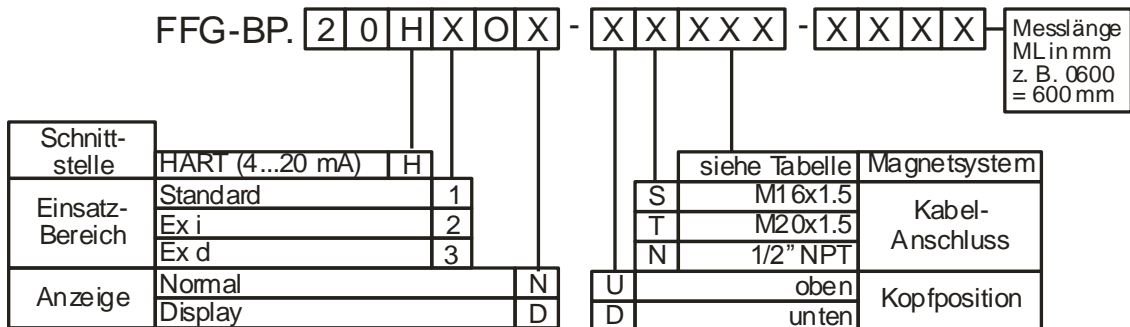
Der Kunde übernimmt die Pflicht, die gelieferte Ware nach Nutzungsbeendigung auf eigene Kosten nach den gesetzlichen Vorschriften ordnungsgemäß zu entsorgen.

12. TYP- UND NUMMERSCHLÜSSEL

Sensoren für die Bypass-Anwendung am Magnetanzeiger:

Der Typcode lautet **FFG-BP.20H_O_** (je nach Variante, siehe unten).

Der vollständige Bestellschlüssel wird zusätzlich durch die Sensorlänge sowie die Spezifikation der Optionen ergänzt und lautet:



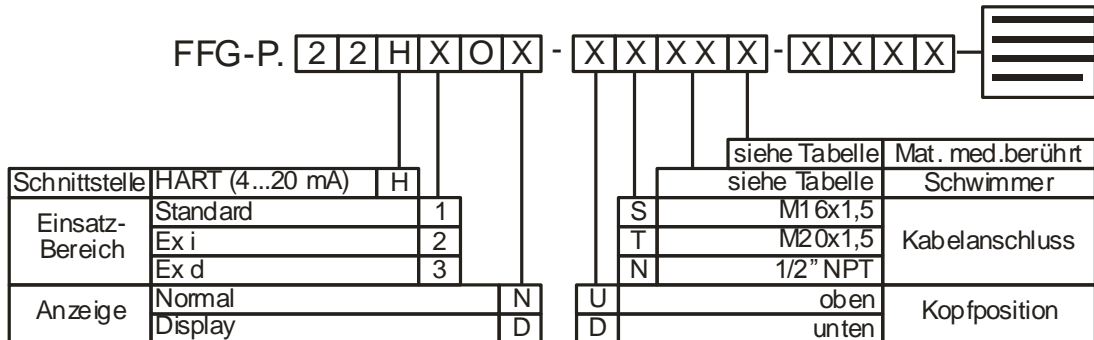
| Schlüssel | Hersteller | Magnetsystem |
|-----------|-------------|--------------|
| PHO | PHÖNIX | 710.098/104 |
| K48 | KSR KUEBLER | BNA, R48H |
| K92 | KSR KUEBLER | BNA, K92 |
| INT | INTRA | ITA |
| KRO | KROHNE | BM |
| VAI | VAIHINGER | 75 |

Tabelle Magnetsystem

Sensoren für den Direkteinbau:

Der Typcode lautet **FFG-P.22H_O_** (je nach Variante, siehe unten).

Der vollständige Bestellschlüssel wird zusätzlich durch die Sensorlänge sowie die Spezifikation der Optionen ergänzt und lautet:



| Schlüssel | Material medienberührt |
|-----------|-------------------------|
| 4 | 1.4571 |
| C | 2.4819 (Hastelloy C276) |
| H | 2.4610 (Hastelloy C4) |
| I | 1.4539 |

Tabelle Material medienberührt

Kugelschwimmer

| ρ Soll /g/cm ³ | ρ Min /g/cm ³ | PN /MPa | Werkstoff | D x H x d x R /mm |
|--------------------------------|-------------------------------|---------|--------------|-------------------|
| 0,95 | 0,70 | 4,0 | 1.4571 | 52x52x15x 32 |
| 0,74 | 0,55 | 2,5 | 1.4571 | 52x52x15x 32 |
| 0,57 | 0,55 | 5,0 | 3.7025/35 *) | 52x52x15x 43 |
| 1,04 | 0,75 | 20,0 | Ti 6Al4V *) | 61x62x15x 37 |

Zylinderschwimmer

| ρ Soll /g/cm ³ | ρ Min /g/cm ³ | PN /MPa | Werkstoff | D x H x d x R /mm |
|--------------------------------|-------------------------------|---------|--------------|-------------------|
| 0,95 | 0,90 | 0,6 | 1.4571 | 43x24x15x 21 |
| 1,02 | 0,70 | 1,6 | 1.4571 | 44x52x15x 32 |
| 0,55 | 0,48 | 2,5 | 3.7025/35 *) | 56x156x16x108 |
| 0,58 | 0,50 | 4,0 | 3.7025/35 *) | 56x156x16x108 |
| 0,63 | 0,55 | 6,4 | 3.7025/35 *) | 56x156x16x108 |

*) Schwimmer dürfen nicht in Zone 0 eingesetzt werden!

Tabelle Schwimmer

13. ZULASSUNGEN


13.1 EG-Baumusterprüfbescheinigung ZELM 10 ATEX 0439

(1) EG-Baumusterprüfbescheinigung **ZELM ex**

- (2) Geräte und Schutzsysteme zur bestimmungsgemäßen Verwendung in explosionsgefährdeten Bereichen – **Richtlinie 94/9/EG**
- (3) EG-Baumusterprüfbescheinigungsnummer

ZELM 10 ATEX 0439

- (4) Gerät: **Schwimmer Füllstandmesser Typen FFG-P xxxx EX und FFG-BP xxxx EX**
- (5) Hersteller: **KSR KUEBLER Niveau-Messtechnik AG**
- (6) Anschrift: **D-69439 Zwingenberg am Neckar**
- (7) Die Bauart dieses Gerätes sowie die verschiedenen zulässigen Ausführungen sind in der Anlage zu dieser Baumusterprüfbescheinigung festgelegt.
- (8) Die Prüf- und Zertifizierungsstelle ZELM Ex bescheinigt als benannte Stelle Nr. 0820 nach Artikel 9 der Richtlinie des Rates der Europäischen Gemeinschaften vom 23. März 1994 (94/9/EG) die Erfüllung der grundlegenden Sicherheits- und Gesundheitsanforderungen für die Konzeption und den Bau von Geräten und Schutzsystemen zur bestimmungsgemäßen Verwendung in explosionsgefährdeten Bereichen gemäß Anhang II der Richtlinie.
Die Ergebnisse der Prüfung sind in dem vertraulichen Prüfbericht Nr. ZELM Ex 0731019798 festgelegt
- (9) Die grundlegenden Sicherheits- und Gesundheitsanforderungen werden erfüllt durch Übereinstimmung mit
EN 60079-0:2009 EN 60079-11:2007 EN 60079-26:2007
- (10) Falls das Zeichen "X" hinter der Bescheinigungsnummer steht, wird auf besondere Bedingungen für die sichere Anwendung des Gerätes in der Anlage zu dieser Bescheinigung hingewiesen.
- (11) Diese EG-Baumusterprüfbescheinigung bezieht sich nur auf Konstruktion, Überprüfung und Tests des spezifizierten Gerätes oder Schutzsystems in Übereinstimmung mit Richtlinie 94/9/EG. Weitere Anforderungen der Richtlinie können für das Herstellungsverfahren und die Lieferung dieses Gerätes oder Schutzsystems gelten. Diese sind von vorliegender Bescheinigung nicht abgedeckt.
- (12) Die Kennzeichnung des Gerätes muss die folgenden Angaben enthalten:

 **II 1/2 G Ex ia IIC T3 ... T6 bzw.
II 2 G Ex ia IIC T3 ... T6**

Braunschweig, 09.12.2010

ZELM ex

Zertifizierungs-
stelle



Zertifizierungsstelle ZELM ex
Dipl.-Ing. Harald Zelm

ZELM

ex

Seite 1 von 4

EG-Baumusterprüfbescheinigungen ohne Unterschrift und ohne Stempel haben keine Gültigkeit.
Diese EG-Baumusterprüfbescheinigung darf nur unverändert weiterverarbeitet werden.
Auszüge oder Änderungen bedürfen der Genehmigung der Prüf- und Zertifizierungsstelle ZELM ex

ZELM ex
Prüf- und Zertifizierungsstelle
Siekgraben 56 · D-38124 Braunschweig

(14) **EG-Baumusterprüfbescheinigung ZELM 10 ATEX 0439**(15) Beschreibung des Gerätes

Die Schwimmer – Füllstandmesser Typen FFG-P xxxx EX und FFG-BP xxxx EX dienen zum Erfassen von Füllständen innerhalb explosionsgefährdeter Bereiche. Der Schwimmer - Füllstandmesser FFG-P xxxx EX ist auch zur Errichtung in der Trennwand zwischen den gefährdeten Bereichen der Kategorien 1 G und 2 G vorgesehen. Der Füllstandsmesser FFG-BP xxxx EX ist für die Montage an ein Bypassrohr innerhalb der Kategorie 2 vorgesehen.

Die Zeichen „x“ in der Typenbezeichnung werden durch alphanumerische Zeichen ersetzt. Hiermit werden zulässige alternative Ausführungen des Gerätes unterschieden. Die Varianten für explosionsgefährdete Bereiche werden durch ein Ex am Ende der Typenbezeichnung gekennzeichnet

Die Einsatzbedingungen im Betrieb mit brennbaren Messmedien – die nicht explosionsfähig sind - und höheren Drücken (bis zu 6 MPa) sind der Betriebsanleitung zu entnehmen.

Zündschutzart / Kennzeichnung des Schwimmer - Füllstandmesser Typ FFG-P xxxx EX:

II 1/2 G Ex ia IIC T3 ... T6

Zündschutzart / Kennzeichnung des Schwimmer - Füllstandmesser Typ FFG-BP xxxx EX:

II 2 G Ex ia IIC T3 ... T6

Elektrische Daten

| | | | |
|------------------------------|---|-----|----|
| Messstromkreis | in Zündschutzart Eigensicherheit Ex ia IIC nur zum Anschluss an bescheinigte Speisegeräte mit eigensicheren Stromkreisen | | |
| Höchstwerte | $U_i =$ | 30 | V |
| | $I_i =$ | 100 | mA |
| | $P_i =$ | 1 | W |
| wirksame innere Induktivität | $L_i \leq$ | 0,3 | mH |
| wirksame innere Kapazität | $C_i \leq$ | 10 | nF |

zulässiger Umgebungstemperaturbereich in Abhängigkeit von der Temperaturklasse:

| Temperaturklasse | Untere Umgebungs-temperaturgrenze | Obere Umgebungs-temperaturgrenze |
|------------------|-----------------------------------|----------------------------------|
| T 6 | -20 C | +60 C |
| T 5 | -20 C | +70 C |
| T 4 | -20 C | +70°C |
| T 3 | -20 C | +70°C |

Hinweise für den Schwimmer – Füllstandmesser Typ FFG-P xxxx EX

Die Bedienungsanleitung ist zu beachten, insbesondere gilt dies für die Hinweise zur Errichtung in der Trennwand zwischen den gefährdeten Bereichen der Kategorie 1 G und 2 G hinsichtlich der Einsatzbedingungen und Materialeignung sowie zur Einbeziehung in Potentialausgleich und Erdung.

Die maximale Umgebungstemperatur für die Elektronik ist einzuhalten. Bei Mediumtemperaturen oberhalb der oben angegebenen maximalen Umgebungstemperatur von 60°C bzw. 70°C ist unter Beachtung der Betriebsanleitung die Wärmeleitung vom Medium bis zur Elektronik durch eine geeignete Kühlstrecke entsprechend zu reduzieren.

Der Füllstandsmesser ist in die wiederkehrende Druckprüfung des Behälters bzw. der Rohrleitung einzubeziehen. Jeder Füllstandsmesser ist mit dem 1,5fachen des maximal möglichen Betriebsdruckes auf Dichtheit zu prüfen.

Die Sensorrohre sind so auszulegen und zu errichten, dass ein Anschlagen an die Behälterwand, ein Knicken oder ein Bruch des Rohres unter Berücksichtigung der Behältereinbauten und der Strömungsverhältnisse mit hinreichender Sicherheit ausgeschlossen werden kann. Dies gilt insbesondere für Sensorrohre mit Längen über 3 m.

Der Schwimmer ist so zu montieren, dass er durch Schwerpunktwahl (Kippmoment) oder durch ein zusätzliches unsymmetrisch befestigtes Zusatzgewicht am Sensorrohr anliegt.

Diese Hinweise sind jedem Gerät in geeigneter Form beizustellen.

Hinweise für den Schwimmer – Füllstandmesser Typ FFG-BP xxxx EX

Die maximale Umgebungstemperatur für die Elektronik ist einzuhalten. Bei Mediumtemperaturen oberhalb der oben angegebenen maximalen Umgebungstemperatur von 60°C bzw. 70°C ist unter Beachtung der Betriebsanleitung die Wärmeleitung vom Medium bis zur Elektronik durch eine geeignete Kühlstrecke entsprechend zu reduzieren.

Anlage

zur EG- Baumusterprüfbescheinigung ZELM 10 ATEX 0439

ZELM ex

- (16) Prüfbericht Nr.
ZELM Ex 0731019798
- (17) Besondere Bedingungen
nicht zutreffend
- (18) Grundlegende Sicherheits- und Gesundheitsanforderungen
durch Normen erfüllt

Braunschweig, 09.12.2010

ZELM ex

Zertifizierungs-
stelle

Zertifizierungsstelle ZELM ex
Dipl.-Ing. Harald Zelm



Seite 4 von 4

EG-Baumusterprüfbescheinigungen ohne Unterschrift und ohne Stempel haben keine Gültigkeit.
Diese EG-Baumusterprüfung darf nur unverändert weiterverbreitet werden.
Auszüge oder Änderungen bedürfen der Genehmigung der Prüf- und Zertifizierungsstelle ZELM ex

ZELM ex
Prüf- und Zertifizierungsstelle
Siekgraben 56 · D-38124 Braunschweig

1. Ergänzung

(Ergänzung gemäß EG-Richtlinie 94/9 Anhang III Ziffer 6)

ZELM EX

zur EG-Baumusterprüfbescheinigung

ZELM 10 ATEX 0439

Gerät: **Schwimmer Füllstandmesser Typen FFG-P xxxx EX und FFG-BP xxxx EX**

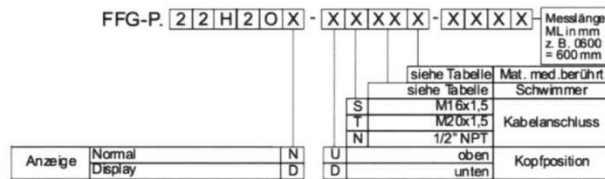
Hersteller: **KSR KUEBLER Niveau-Messtechnik AG**

Anschrift: **D-69439 Zwingenberg am Neckar**

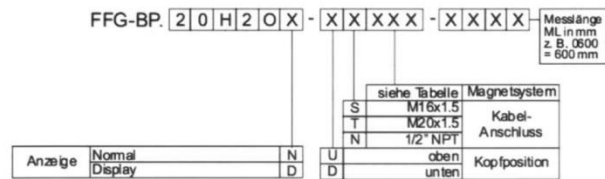
Beschreibung der Ergänzung

Die 1. Ergänzung betrifft Änderungen der Typenschlüssel sowie die Kennzeichnung:

Die Kennzeichnung und der Typenschlüssel der Schwimmer Füllstandmesser FFG-P xxxx EX lauten künftig:



Die Kennzeichnung und der Typenschlüssel der Schwimmer Füllstandmesser FFG-BP xxxx EX lauten künftig:



Der Platzhalter X steht für zugelassene Variationen. Die Tabellen für die Schwimmer, Magnetsysteme sowie die mit den Betriebsmedien in Kontakt stehenden und zugelassenen Werkstoffe sind der Betriebsanleitung zu entnehmen.

Seite 1 von 2

EG-Baumusterprüfbescheinigungen ohne Unterschrift und ohne Stempel haben keine Gültigkeit. Diese EG-Baumusterprüfbescheinigung darf nur unverändert weiterverbreitet werden. Auszüge oder Änderungen bedürfen der Genehmigung der Prüf- und Zertifizierungsstelle ZELM EX.

ZELM EX
Prüf- und Zertifizierungsstelle
Siekgraben 56 D-38124 Braunschweig

**1. Ergänzung
zur EG-Baumusterprüfbescheinigung ZELM 10 ATEX 0439**

ZELM ex

Die Zündschutzart, die elektrischen und alle übrigen Daten bleiben unverändert und gelten auch für diese 1. Ergänzung.

Die Schwimmer Füllstandmesser FFG-P.22H2Ox-xxxxx-xxxx und die Schwimmer Füllstandmesser FFG-BP.20H2Ox-xxxxx-xxxx dürfen künftig nur noch unter Berücksichtigung dieser Änderungen gefertigt werden.

Prüfbericht Nr.

ZELM Ex 0491325977

Grundlegende Sicherheits- und Gesundheitsanforderungen

Die grundlegenden Sicherheits- und Gesundheitsanforderungen werden weiterhin erfüllt durch Übereinstimmung mit folgenden Normen:

EN 60079-0:2009

EN 60079-11:2007

EN 60079-26:2007

Braunschweig, 2013-04-22

ZELM ex

**Zertifizierungs-
stelle**



Zertifizierungsstelle ZELM ex
Dipl.-Ing. Harald Zelm



Seite 2 von 2

EG-Baumusterprüfbescheinigungen ohne Unterschrift und ohne Stempel haben keine Gültigkeit.
Diese EG-Baumusterprüfbescheinigung darf nur unverändert weiterverbreitet werden.
Auszüge oder Änderungen bedürfen der Genehmigung der Prüf- und Zertifizierungsstelle ZELM ex

ZELM ex
Prüf- und Zertifizierungsstelle
Siekgraben 56 D-38124 Braunschweig

2. Ergänzung

(Ergänzung gemäß EG-Richtlinie 94/9 Anhang III Ziffer 6)

ZELM ex

zur EG-Baumusterprüfbescheinigung

ZELM 10 ATEX 0439

Gerät: **Schwimmer Füllstandmesser Typen FFG-P.22H2Ox-xxxxx-xxxx
und FFG-BP.20H2Ox-xxxxx-xxxx**

Hersteller: **KSR KUEBLER Niveau-Messtechnik AG**

Anschrift: **D-69439 Zwingenberg am Neckar**

Beschreibung der Ergänzung

Im Rahmen der 2. Ergänzung wurden Änderungen am inneren Aufbau berücksichtigt.

Die elektrischen Daten, die in der EG-Baumusterprüfbescheinigung aufgeführten Hinweise sowie alle weiteren Daten bleiben unverändert und sind weiterhin gültig.

Die Geräte dürfen künftig auch unter Berücksichtigung dieser Ergänzung gefertigt werden.

Prüfbericht Nr.

ZELM Ex 15413151007

Grundlegende Sicherheits- und Gesundheitsanforderungen

Die grundlegenden Sicherheits- und Gesundheitsanforderungen werden weiterhin erfüllt durch Übereinstimmung mit den folgenden Normen:

EN 60079-0:2009

EN 60079-11:2007

EN 60079-26:2007

Braunschweig, 2013-11-14

ZELM ex

Zertifizierungs-
stelle

Zertifizierungsstelle ZELM ex
Dipl.-Ing. Harald Zelm

ZELM ex

Seite 1 von 1

EG-Baumusterprüfbescheinigungen ohne Unterschrift und ohne Stempel haben keine Gültigkeit.
Diese EG-Baumusterprüfbescheinigung darf nur unverändert weiterverbreitet werden.
Auszüge oder Änderungen bedürfen der Genehmigung der Prüf- und Zertifizierungsstelle ZELM ex

ZELM ex
Prüf- und Zertifizierungsstelle
Siekgraben 56 D-38124 Braunschweig

13.2 EG-Baumusterprüfbescheinigung ZELM 13 ATEX 0508 X

(1) EG-Baumusterprüfbescheinigung

ZELM ex

- (2) Geräte und Schutzsysteme zur bestimmungsgemäßen Verwendung in explosionsgefährdeten Bereichen – Richtlinie 94/9/EG
- (3) EG-Baumusterprüfbescheinigungsnummer

ZELM 13 ATEX 0508 X

- (4) Gerät: **Schwimmer Füllstandmesser MAGNODUL**
Typ FFG-P.22H30x-xxxxx-xxxx
Typ FFG-BP.20H30x-xxxxx-xxxx
- (5) Hersteller: **KSR KUEBLER Niveau-Messtechnik AG**
- (6) Anschrift: **D-69439 Zwingenberg am Neckar**
- (7) Die Bauart dieses Gerätes sowie die verschiedenen zulässigen Ausführungen sind in der Anlage zu dieser Baumusterprüfbescheinigung festgelegt.
- (8) Die Prüf- und Zertifizierungsstelle ZELM Ex bescheinigt als benannte Stelle Nr. 0820 nach Artikel 9 der Richtlinie des Rates der Europäischen Gemeinschaften vom 23. März 1994 (94/9/EG) die Erfüllung der grundlegenden Sicherheits- und Gesundheitsanforderungen für die Konzeption und den Bau von Geräten und Schutzsystemen zur bestimmungsgemäßen Verwendung in explosionsgefährdeten Bereichen gemäß Anhang II der Richtlinie.
Die Ergebnisse der Prüfung sind in dem vertraulichen Prüfbericht Nr. ZELM Ex 0521325976 festgelegt.
- (9) Die grundlegenden Sicherheits- und Gesundheitsanforderungen werden erfüllt durch Übereinstimmung mit
EN 60079-0:2009 EN 60079-1:2007 EN 60079-26:2007
- (10) Falls das Zeichen "X" hinter der Bescheinigungsnummer steht, wird auf besondere Bedingungen für die sichere Anwendung des Gerätes in der Anlage zu dieser Bescheinigung hingewiesen.
- (11) Diese EG-Baumusterprüfbescheinigung bezieht sich nur auf Konstruktion, Überprüfung und Tests des spezifizierten Gerätes oder Schutzsystems in Übereinstimmung mit Richtlinie 94/9/EG. Weitere Anforderungen der Richtlinie können für das Herstellungsverfahren und die Lieferung dieses Gerätes oder Schutzsystems gelten. Diese sind von vorliegender Bescheinigung nicht abgedeckt.
- (12) Die Kennzeichnung des Gerätes muss die folgenden Angaben enthalten:



II 2G Ex d IIB T3...T6 Gb bzw. II 1/2 G Ex d IIB T3...T6 Ga/Gb

Braunschweig, 2013-04-22

ZELM ex

Zertifizierungs-
stelle

Zertifizierungsstelle ZELM EX
Dipl.-Ing. Harald Zelm

ZELM ex

Seite 1 von 4

EG-Baumusterprüfbescheinigungen ohne Unterschrift und ohne Stempel haben keine Gültigkeit.
Diese EG-Baumusterprüfbescheinigung darf nur unverändert weiterverbreitet werden.
Auszüge oder Änderungen bedürfen der Genehmigung der Prüf- und Zertifizierungsstelle ZELM EX

ZELM ex
Prüf- und Zertifizierungsstelle
Siekgraben 56 · D-38124 Braunschweig

(14) **EG-Baumusterprüfbescheinigung ZELM 13 ATEX 0508 X**(15) **Beschreibung des Gerätes**

Die Schwimmer Füllstandmesser MAGNODUL Typ FFG-BP.20H3Ox-xxxx-xxxx / Typ FFG-P.22H3Ox-xxxx-xxxx dienen der Erfassung von Füllständen an Bypassrohren / in Behältern. Der Schwimmer - Füllstandmesser FFG-P.22H3Ox-xxxx-xxxx ist zur Errichtung in der Trennwand zwischen den gefährdeten Bereichen der Kategorien 1G und 2G vorgesehen. Der Füllstandmesser Typ FFG-BP.20H3Ox-xxxx-xxxx ist für die Montage an ein Bypassrohr vorgesehen, welches über einen oder mehrere integrierten/integrierte Schwimmer verfügt. Das Bypassrohr samt Schwimmer ist nicht Bestandteil dieser EG-Baumusterprüfbescheinigung. Die Messwerterfassung erfolgt bei beiden Füllstandsmessern berührungslos über ein magnetostriktives Verfahren. Die Kommunikation erfolgt über einen 2-Leiter-Bus mit einer digitalen HART-Schnittstelle. Die Zeichen „x“ in der Typenbezeichnung werden durch alphanumerische Zeichen ersetzt, welche zulässige alternative Ausführungen der Geräte unterschieden.

Zündschutzart/Kennzeichnung des Schwimmer-Füllstandmesser:

Typ: FFG-BP.20H3Ox-xxxx-xxxx:

**II 2G Ex d IIB T3...T6 Gb**

Typenschlüssel Schwimmer-Füllstandmesser MAGNODUL Typ FFG-BP:

FFG-BP.20H3Oa-bcmmm-III

- a: N: Anzeige Normal
D: Anzeige Display
- b: U: Kopfposition oben
D: Kopfposition unten
- c: S: Kabelanschluss M16x1,5
T: Kabelanschluss M20x1,5
N: Kabelanschluss 1/2" NPT
- mmm: im Bypassrohr verwendetes Magnetsystem (Nicht Bestandteil dieser Bescheinigung)
- III: Messlänge in mm

Zündschutzart/Kennzeichnung des Schwimmer-Füllstandmesser:

Typ: FFG-P.22H3Ox-xxxx-xxxx:

**II 1/2 G Ex d IIB T3...T6 Ga/Gb**

Typenschlüssel Schwimmer-Füllstandmesser MAGNODUL Typ FFG-P:

FFG-P.22H3Oa-bcddde-III

- a: N: Anzeige Normal
D: Anzeige Display
- b: U: Kopfposition oben
D: Kopfposition unten
- c: S: Kabelschluß M16x1,5
T: Kabelschluß M20x1,5
N: Kabelschluß 1/2" NPT
- dd: Typ Schwimmer
- e: Material medienberührt (4:1.4571, C:2.4819 HC276, H:2.4610 HC4, I:1.4539)
- III: Messlänge in mm

Seite 2 von 4

EG-Baumusterprüfbescheinigungen ohne Unterschrift und ohne Stempel haben keine Gültigkeit.
Diese EG-Baumusterprüfbescheinigung darf nur unverändert weiterverbreitet werden.
Auszüge oder Änderungen bedürfen der Genehmigung der Prüf- und Zertifizierungsstelle ZELM ex

ZELM ex
Prüf- und Zertifizierungsstelle
Siekgraben 56 · D-38124 Braunschweig

**Anlage
zur EG- Baumusterprüfbescheinigung ZELM 13 ATEX 0508 X**

ZELM ex

Elektrische Daten

Versorgungsspannung U = 24 V (-40%/+20%)
 P = 1 W

zulässiger Umgebungstemperaturbereich in Abhängigkeit von der Temperaturklasse:

| Temperaturklasse | Untere Umgebungs-temperaturgrenze | Obere Umgebungs-temperaturgrenze |
|------------------|-----------------------------------|----------------------------------|
| T6 | -40°C | +60°C |
| T5 | -40°C | +70°C |
| T4 | -40°C | +70°C |
| T3 | -40°C | +70°C |

(16) Prüfbericht Nr.

ZELM Ex 0521325976

(17) Besondere Bedingungen

1. Die Bedienungsanleitung ist zu beachten, insbesondere gilt dies für die Hinweise zur Errichtung in der Trennwand zwischen den gefährdeten Bereichen der Kategorie 1G und 2G hinsichtlich der Einsatzbedingungen und Materialeignung sowie zur Einbeziehung in Potentialausgleich und Erdung.
2. Die maximale Umgebungstemperatur für die Elektronik ist einzuhalten. Bei Mediumtemperaturen oberhalb der oben angegebenen maximalen Umgebungstemperatur von 60°C bzw. 70°C ist unter Beachtung der Betriebsanleitung die Wärmeleitung vom Medium bis zur Elektronik durch eine geeignete Kühlstrecke entsprechend zu reduzieren.
3. Die Zündschutzart hängt von der ordnungsgemäßen Auswahl und Installation der Kabel- und Leitungseinführungen sowie der Blindstopfen ab. Es dürfen ausschließlich gemäß den Normen EN 60079-0 und EN 60079-1 mit separater EG-Baumusterprüfbescheinigung bescheinigte Kabel- und Leitungseinführungen eingesetzt werden. Diese müssen mindestens für den gleichen Temperaturbereich bescheinigt sein, wie der komplette Füllstandmesser gemäß dieser EG-Baumusterprüfbescheinigung. Es ist weiterhin zu beachten, dass die Gewindegröße und Gewindeausführung entsprechend der jeweiligen Geräteausführung entspricht. Diese ist dem Typenschlüssel zu entnehmen.
4. Die Sensorrohre sind so auszulegen und zu errichten, dass ein Anschlagen an die Behälterwand, ein Knicken oder ein Bruch des Rohres unter Berücksichtigung der Behältereinbauten und der Strömungsverhältnisse mit hinreichender Sicherheit ausgeschlossen werden kann. Dies gilt insbesondere für Sensorrohre mit Längen über 3 m. Die Verwendung von Schwimmern und Gehäuseteilen aus Titan ist nicht zulässig.

Seite 3 von 4

EG-Baumusterprüfbescheinigungen ohne Unterschrift und ohne Stempel haben keine Gültigkeit.
 Diese EG-Baumusterprüfbescheinigung darf nur unverändert weiterverbreitet werden.
 Auszüge oder Änderungen bedürfen der Genehmigung der Prüf- und Zertifizierungsstelle ZELM ex

ZELM ex
 Prüf- und Zertifizierungsstelle
 Siekgraben 56 · D-38124 Braunschweig

**Anlage
zur EG- Baumusterprüfbescheinigung ZELM 13 ATEX 0508 X**

ZELM ex

5. Die Schwimmer sind so zu montieren, dass diese durch Schwerpunktwahl (Kippmoment) oder durch ein zusätzliches unsymmetrisch befestigtes Zusatzgewicht am Sensorrohr anliegen. Die Einbaulage der Schwimmer, gekennzeichnet durch eine Markierung am Schwimmer, ist zu beachten. Die Dämpfungsscheiben am Ende des Sensorrohres sowie zwischen den Schwimmern müssen verwendet werden.
6. Das Gehäuse ist gegen Öffnen zusätzlich mit einer Klammer zu sichern. Der Betrieb ohne montierter Verdrehsicherung ist nicht zulässig.
7. Der Füllstandmesser ist in die wiederkehrende Druckprüfung des Behälters bzw. der Rohrleitung einzubeziehen. Jeder Füllstandmesser ist mit dem 1,5fachen des maximal möglichen Betriebsdruckes auf Dichtheit zu prüfen.
8. Diese Besonderen Bedingungen sind jedem Gerät in geeigneter Form beizustellen.

(18) Grundlegende Sicherheits- und Gesundheitsanforderungen

durch Normen erfüllt

Braunschweig, 2013-04-22

ZELM ex

Zertifizierungs-
stelle



Zertifizierungsstelle ZELM ex
Dipl.-Ing. Harald Zelm

**ZELM
ex**

Seite 4 von 4

EG-Baumusterprüfbescheinigungen ohne Unterschrift und ohne Stempel haben keine Gültigkeit.
Diese EG-Baumusterprüfbescheinigung darf nur unverändert weiterverbreitet werden.
Auszüge oder Änderungen bedürfen der Genehmigung der Prüf- und Zertifizierungsstelle ZELM ex

ZELM ex
Prüf- und Zertifizierungsstelle
Siekgraben 56 · D-38124 Braunschweig

13.3 EU-KONFORMITÄTSERKLÄRUNG Ex d



EU-Konformitätserklärung EU Declaration of Conformity

Dokument Nr.: 1104_01
Document No.:

Wir erklären in alleiniger Verantwortung, dass die mit CE gekennzeichneten Produkte
We declare under our sole responsibility that the CE marked products

Typenbezeichnung: FFG-P.22H3Ox-xxxxx-xxxx ; FFG-BP.20H3Ox-xxxxx-xxxx
Type Designation:

Beschreibung: Schwimmer Füllstandmesser
Description: Float level transmitter gauge

die grundlegenden Schutzanforderungen der folgenden Richtlinien erfüllen: Harmonisierte Normen:
comply with the essential protection requirements of the directives: Harmonized standards:

2014/30/EU Elektromagnetische Verträglichkeit⁽¹⁾ EN 61326-1:2013
Electromagnetic Compatibility⁽¹⁾ EN 61326-2-3:2013

2014/34/EU Explosionsschutz (ATEX)⁽²⁾⁽³⁾
Explosion protection (ATEX)⁽²⁾⁽³⁾

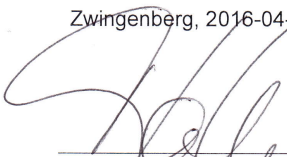
 FFG-P.22H3Ox-xxxxx-xxxx : (2)(4)
II 1/2G Ex d IIB T3...T6 Ga/Gb EN 60079-0:2009
FFG-BP.20H3Ox-xxxxx-xxxx : EN 60079-1:2007
II 2G Ex d IIB T3...T6 Gb EN 60079-26:2007

- (1) Emission (Gruppe 1, Klasse A) und Störfestigkeit (industrieller Bereich).
Emission (group 1, class A) and immunity (industrial application).
- (2) EG-Baumusterprüfbescheinigung ZELM 13 ATEX 0508 X von ZELM EX, Siekgraben 56, 38124 Braunschweig (Reg.-Nr. 0820).
EC type examination certificate ZELM 13 ATEX 0508 X of ZELM EX, Siekgraben 56, 38124 Braunschweig (Reg.no. 0820).
- (3) Benannte Stelle: IBExU Institut für Sicherheitstechnik GmbH, Fuchsmühlenweg 7, 09599 Freiberg (Reg.-Nr. 0637).
Notified Body: IBExU Institut für Sicherheitstechnik GmbH, Fuchsmühlenweg 7, 09599 Freiberg (Reg. no. 0637).
- (4) Die Erweiterungen und technischen Änderungen der EN 60079-0:2012+A11:2013 haben keinen Einfluss auf die Konformität der Produkte.
The extensions and technical changes of the EN 60079-0:2012+A11:2013 have no impact on the conformity of the products.

Unterzeichnet für und im Namen von / Signed for and on behalf of

KSR Kuebler Niveau-Messtechnik AG

Zwingenberg, 2016-04-20


Thomas Gerling, Vorstand / CEO
KSR Kuebler Niveau-Messtechnik AG

KSR KUEBLER Niveau-Messtechnik AG
Heinrich-Kuebler-Platz 1
69439 Zwingenberg
Deutschland

Tel.: +49 6263 87-0
Fax: +49 6263 87-99
E-Mail: info@ksr-kuebler.com
www.ksr-kuebler.com

Amtsgericht Mannheim HRB 714806
Vorsitz des Aufsichtsrates: Dirk Fellermann
Vorstand: Thomas Gerling (Vorsitzender)
Gerichtsstand: Mosbach/Baden

13.4 EU-KONFORMITÄTSERKLÄRUNG Ex i



EU-Konformitätserklärung EU Declaration of Conformity

Dokument Nr.: 1103_01
Document No.:

Wir erklären in alleiniger Verantwortung, dass die mit CE gekennzeichneten Produkte
We declare under our sole responsibility that the CE marked products

Typenbezeichnung: FFG-P.22H2Ox-xxxxx-xxxx ; FFG-BP.20H2Ox-xxxxx-xxxx
Type Designation:

Beschreibung: Schwimmer Füllstandmesser
Description: Float level gauge

die grundlegenden Schutzanforderungen der folgenden Richtlinien erfüllen: Harmonisierte Normen:
comply with the essential protection requirements of the directives: Harmonized standards:

| | | |
|------------|---|--------------------------------------|
| 2014/30/EU | Elektromagnetische Verträglichkeit ⁽¹⁾ Electromagnetic Compatibility ⁽¹⁾ | EN 61326-1:2013 EN 61326-2-3:2013 |
| 2014/34/EU | Explosionsschutz (ATEX) ⁽²⁾⁽³⁾ Explosion protection (ATEX) ⁽²⁾⁽³⁾ | |

| | | |
|--|--|---|
| | FFG-P.22H2Ox-xxxxx-xxxx: II 1/2 G Ex ia IIC T3...T6 | (2)(4) EN 60079-0:2009 EN 60079-11:2007 EN 60079-26:2007 |
| | FFG-BP.20H2Ox-xxxxx-xxxx: II 2 G Ex ia IIB T3...T6 | |

- (1) Emission (Gruppe 1, Klasse A) und Störfestigkeit (industrieller Bereich).
Emission (group 1, class A) and immunity (industrial application).
- (2) EG-Baumusterprüfbescheinigung ZELM 10 ATEX 0439 von ZELM EX, Siekgraben 56, 38124 Braunschweig (Reg.-Nr. 0820).
EC type examination certificate ZELM 10 ATEX 0439 of ZELM EX, Siekgraben 56, 38124 Braunschweig (Reg.no. 0820).
- (3) Benannte Stelle: IBExU Institut für Sicherheitstechnik GmbH, Fuchsmühlenweg 7, 09599 Freiberg (Reg.-Nr. 0637).
Notified Body: IBExU Institut für Sicherheitstechnik GmbH, Fuchsmühlenweg 7, 09599 Freiberg (Reg. no. 0637).
- (4) Die Erweiterungen und technischen Änderungen der EN 60079-0:2012+A11:2013 und EN 60079-11:2012 haben keinen Einfluss auf die Konformität der Produkte.
The extensions and technical changes of the EN 60079-0:2012+A11:2013 and EN 60079-11:2012 have no impact on the conformity of the products.

Unterzeichnet für und im Namen von / Signed for and on behalf of

KSR Kuebler Niveau-Messtechnik AG

Zwingenberg, 2016-04-20

Thomas Gerling, Vorstand / CEO
KSR Kuebler Niveau-Messtechnik AG

KSR KUEBLER Niveau-Messtechnik AG
Heinrich-Kuebler-Platz 1
69439 Zwingenberg
Deutschland

Tel.: +49 6263 87-0
Fax: +49 6263 87-99
E-Mail: info@ksr-kuebler.com
www.ksr-kuebler.com

Amtsgericht Mannheim HRB 714806
Vorsitz des Aufsichtsrates: Dirk Fellermann
Vorstand: Thomas Gerling (Vorsitzender)
Gerichtsstand: Mosbach/Baden

EU-Konformitätserklärung
EU Declaration of Conformity

Dokument Nr.: 1120_01
Document No.:

Wir erklären in alleiniger Verantwortung, dass die mit CE gekennzeichneten Produkte
We declare under our sole responsibility that the CE marked products

Typenbezeichnung: BLM-S ; FLM-S
Type Designation:

Beschreibung: Magnetostruktiv-Messwertgeber für Bypass-Niveaustands-
Description: anzeiger ; Niveau-Messwertgeber
Magnetostrictive sensor for bypass level indicators ; Level sensor

die grundlegenden Schutzanforderungen der folgenden Richtlinien erfüllen: Harmonisierte Normen:
comply with the essential protection requirements of the directives: Harmonized standards:

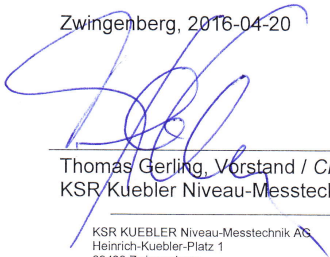
2014/30/EU Elektromagnetische Verträglichkeit⁽¹⁾ EN 61326-1:2013
Electromagnetic Compatibility⁽¹⁾ EN 61326-2-3:2013

⁽¹⁾ Emission (Gruppe 1, Klasse A) und Störfestigkeit (industrieller Bereich).
Emission (group 1, class A) and immunity (industrial application).

Unterschiedet für und im Namen von / *Signed for and on behalf of*

KSR Kuebler Niveau-Messtechnik AG

Zwingenberg, 2016-04-20



Thomas Gerling, Vorstand / CEO
KSR Kuebler Niveau-Messtechnik AG

KSR KUEBLER Niveau-Messtechnik AG
Heinrich-Kuebler-Platz 1
69439 Zwingenberg
Deutschland

Tel.: +49 6263 87-0
Fax: +49 6263 87-99
E-Mail: info@ksr-kuebler.com
www.ksr-kuebler.com

Amtsgericht Mannheim HRB 714806
Vorsitz des Aufsichtsrates: Dirk Fellermann
Vorstand: Thomas Gerling (Vorsitzender)
Gerichtsstand: Mosbach/Baden

14. RÜCKSENDEFORMULAR

Zur Geräterücksendung

Aufgrund gesetzlicher Regelungen zum Schutz der Umwelt und unseres Personals darf KSR Kuebler zurückgesendete Geräte, die mit Flüssigkeiten in Kontakt gekommen sind nur dann transportieren, prüfen oder reparieren, wenn das ohne Risiken für Personal und Umwelt möglich ist.

KSR Kuebler kann Ihre Rücksendung nur dann bearbeiten, wenn Sie eine Bescheinigung über die Gefahrenfreiheit dieser Rücklieferung entsprechend folgendem Muster beilegen.

Falls das Gerät mit giftigen, ätzenden, brennbaren oder wassergefährdenden Messstoffen betrieben wurde, müssen wir Sie bitten:

- zu prüfen und ggf. durch Spülung oder Neutralisierung sicherzustellen, dass alle Hohlräume des Gerätes frei von diesen gefährlichen Stoffen sind
- der Rücksendung eine Bestätigung über Messstoff und Gefahrenfreiheit beizulegen.

Bestätigung Messstoff und Gefahrenfreiheit

Firma: _____ Adresse: _____

Abteilung: _____ Name: _____

Tel-Nr.: _____ Fax-Nr.: _____

Das beiliegende Gerät

Typ: _____

Serien-Nr. / Kommissions-Nr.: _____

Wurde mit dem Messstoff: _____ betrieben

Dieser Messstoff ist:

wassergefährdend giftig ätzend brennbar

wir haben:

Alle Hohlräume des Gerätes auf Freiheit von diesen Stoffen geprüft

Alle Hohlräume des Gerätes gespült und neutralisiert

Wir bestätigen hiermit, dass bei dieser Rücklieferung keine Gefahr für Menschen und Umwelt durch Messstoffreste ausgeht.

Datum

Stempel

Unterschrift

15. FIELD OF APPLICATION

The float level sensors **MAGNODUL**[®] type FFG-P.2XXX are very precise, float controlled level sensors for continuous detection of liquid levels. The sensor FFG-P.2XHX is designed for top or bottom direct vessel mounting, whereas the sensor FFG-BP.2XHX is designed for bypass applications. The sensor types FFG-BP/P.2XH2, FFG-BP/P.2XHD and FFG-BP/P.2XHN are certified for use in explosion-hazardous zones. The sensor's pipe of the types FFG-P.22H2, FFG-P.22HD and FFG-P.22HN are certified to be mounted in zone 0.

Features:

- sensor pipe hermetically sealed against medium
- wear-free
- magnetic detection of liquid level
- insensitive against vibrations and minor shocks
- sensor head insensitive against pollution (IP67)
- high precision
- high resolution
- fast detection of level changes
- measured values are available fast after external voltage drops
- liquid level measured direct and linear
- recalculation of liquid level into fill volume of a given tank

The internal sensor itself is protected by a robust metal pipe. Therefore, the system is perfectly suited for application in aggressive and toxic liquids and in the food and beverage industry, too.

As output, an analogue (4-20 mA) current signal is generated proportionally to the liquid level. This signal can be used as input for transducer and display devices. The digital HART[®]-interface makes it possible to operate multiple transmitters on a single supply loop (multidrop).

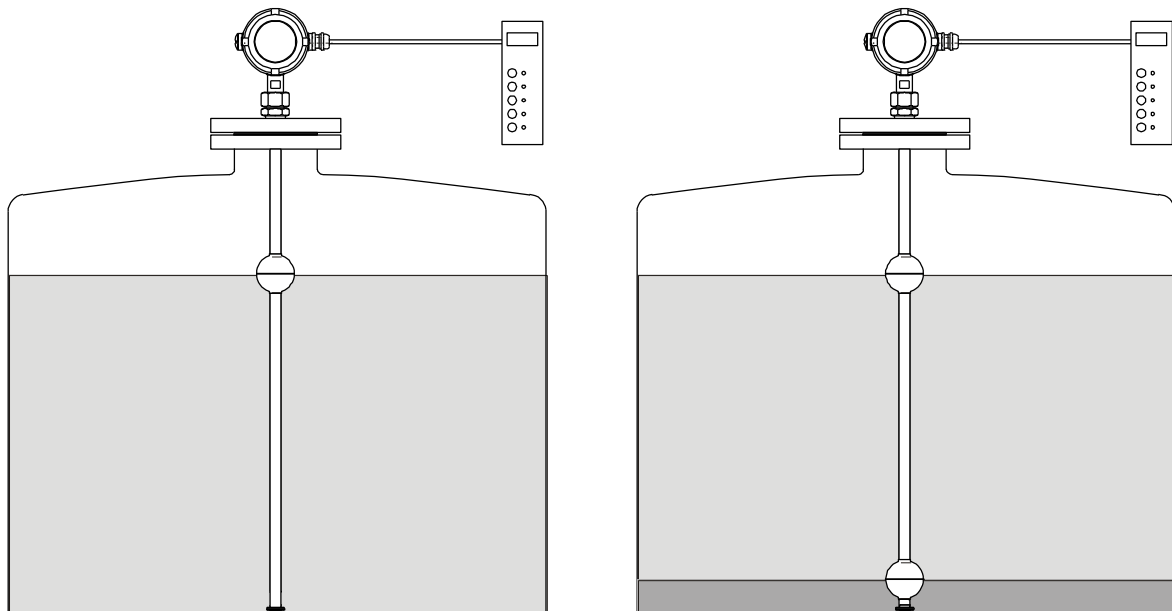


Figure 1: Liquid level measurement with one float (left) and liquid level measurement with interface detection (right).

15.1 Principle of operation

Inside the sensor's pipe, a wire of magnetostrictive material is placed. Periodically, a large current impulse is sent through the wire, which in turn creates a circular magnetic field around the wire. This pulse starts a time measurement.

For the level transmission, a magnet mounted inside the float is used. The magnetic field magnetizes the wire in this area.

By superposition of the two magnetic fields in the region of the float, a mechanical torsion wave through the wire is created, which travels with the material specific speed of sound in both directions (Wiedemann effect, Figure 2).

The torsion sound wave, running in direction of the sensor's end is reflected there. The sound wave running in direction of the detector is transformed into an electric signal and the elapsed time is measured.

Liquid and interface level are determined by calculation and output through the sensor's interface.

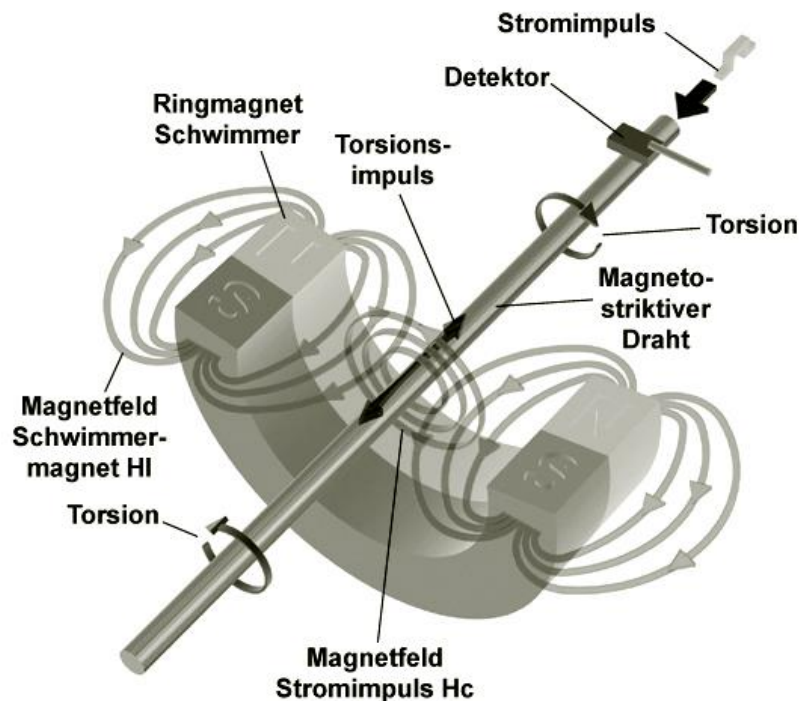


Figure 2: Wiedemann effect.

16. CONSTRUCTION

16.1 Type FFG-BP.2

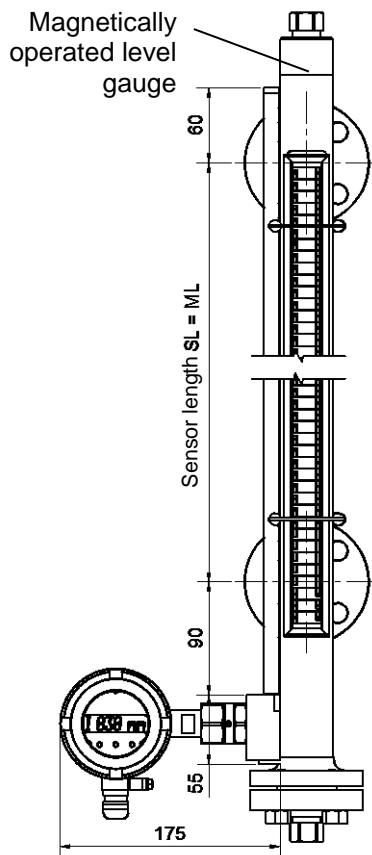


Figure 3: Level measurement on a magnetically operated liquid level gauge, sensor head downwards (type FFG-BP.20HXOD-D).

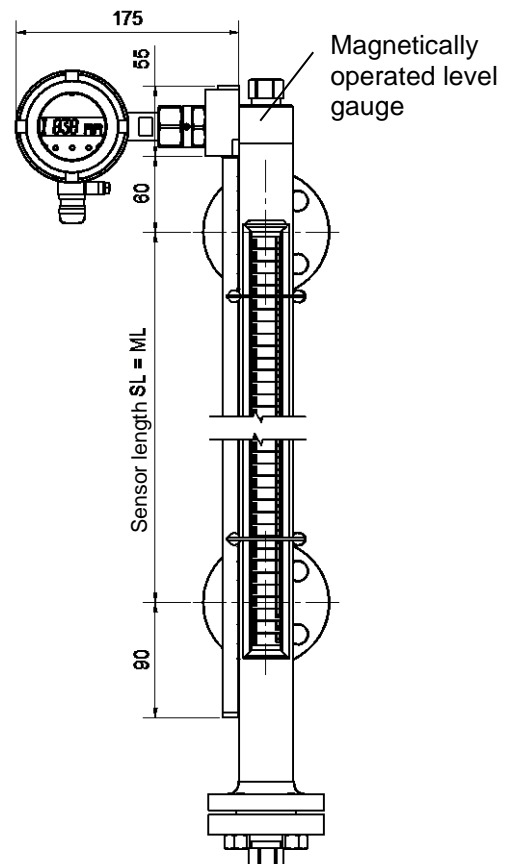


Figure 4: Level measurement on a magnetically operated liquid level gauge, sensor head upwards (type FFG-BP.20HXOD-U).

16.2 Type FFG-P.2

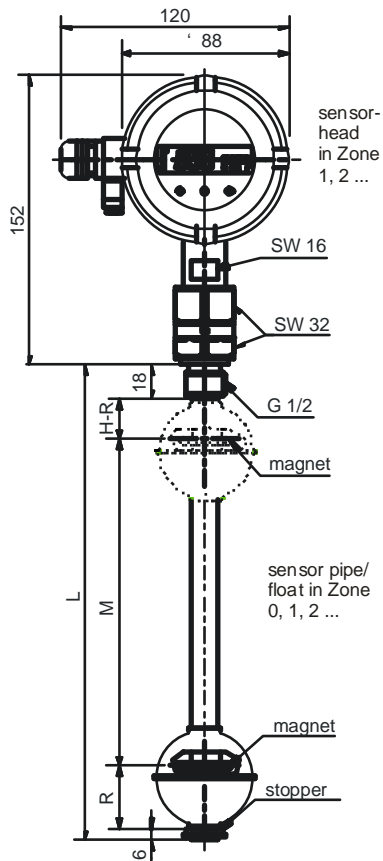


Figure 5: Model with thread connection (type FFG-P.22HXOD-USKK4).

The sensor can be equipped with one or two floats.

L: Sensor length

M: Measuring length

H, R: float specific dimensions

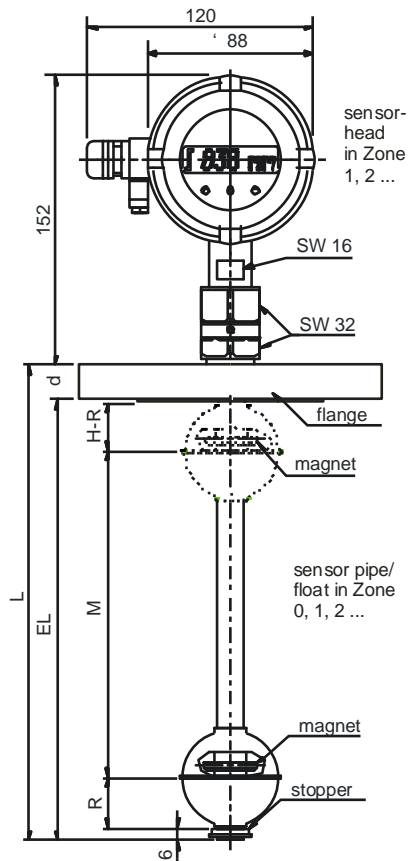


Figure 6: Model with flange connection (type FFG-P.22HXOD-USKK4JJD4).

The flange can be screwed onto the thread or welded into the sensor pipe.

L: Sensor length

M: Measuring length

H, R: float specific dimensions

EL: Insertion length

d: Flange thickness – 2 mm

17. COMMISSIONING

17.1 Completeness of product

...has to be checked **during unpacking**. If not otherwise ordered, the product travels on risk of the customer. Eventually occurring transport damages have to be indicated instantly with documentation according to the legal rights.

17.2 Short-term storage

If the device is not mounted directly after supply, the sensor has to be **stored** in a way that no negative influences are present. We recommend a dry storage with temperatures above 0 °C. No other devices or objects are allowed to be stapled onto the sensor.

The electrical connection has to be done only by authorized personnel. The VDE-regulations or the national specific legal procedures have to be applied.



Safety hint application conditions

Before proceeding with the installation, the customer has to check whether the ordered application conditions currently apply and if the sensor is suitable for the given application. This regards to the features pressure, temperature, medium and eventually additional constraints.



Safety hint mounting

The sensor should be mounted with greatest caution. The customer has to care for suitable selection of sealing-dimensions and materials. The necessary torque is according to standard piping. The sensor has to be mounted free of mechanical stress.

The process connection has to be tightened by using a suitable key applied to the lower SW32 hexagon nut, see Figure 7. Under no circumstances the sensor has to be turned at its housing to tighten the process connection!

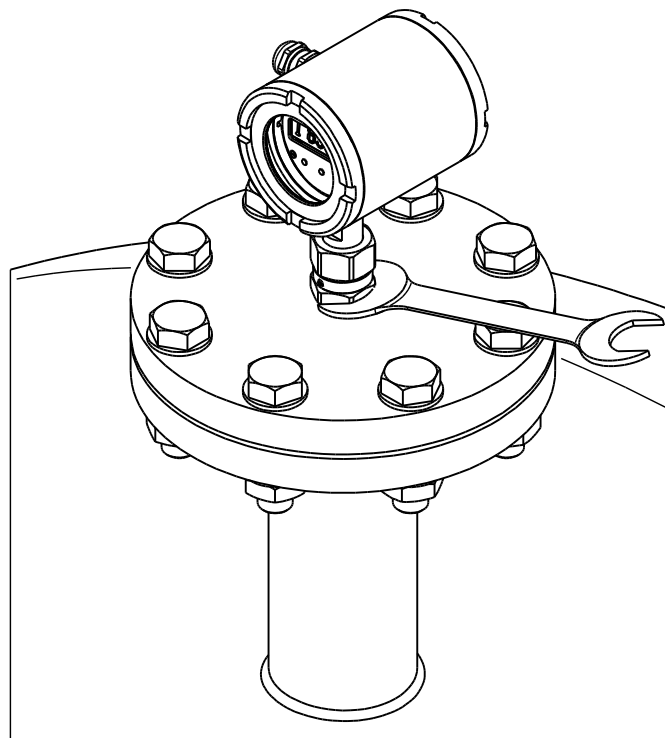


Figure 7: Mounting at the process connection.

General remarks



Important information

Attention: The sensors type FFG-P.22H2, FFG-P.22HD and FFG-P.22HN have to be included in the repeated pressure test of the vessel or the piping.



Every level sensor was tested for tightness with the 1.5-fold operating pressure according to the ordering details from the thread to the sensor's end, minimal with 60 bars (PN 40).

The sensor's pipe has to be erected in a way, that with consideration of vessel intrusions and liquid flow no bouncing against the vessel, bending or breaking of the pipe can be caused. This is of severe importance for sensor pipe lengths of more than 3 m. A fixture can be done e.g. by a suitable fixing of the sensor tube end in a mounting plate on the tank bottom which is welded or with a rope made of SS. In case of expecting vibrations, e. G. By pumps or compressors, the customer has to ensure sufficient oscillation damping. Swinging or a load of the measuring tube must be prevented safely. The materials are possibly weakened already by small swinging amplitudes (see EN 13445).

The float of the type FFG-P.2 has an asymmetric internal construction, so that with a proper mounting a tilting moment is caused, where the float always touches the sensor pipe. It has to be controlled that, regardless of sensor mounting from below or above the vessel, the red marking on the float (TOP) in mounted orientation always points to the top of the vessel.



Attention: During mounting of the level sensor MAGNODUL[®], ensure that no large electromagnetic fields are present in the mounting area and the level sensor itself.

The connection has to be done only by qualified personnel. The operator has to verify that all applying regulations are maintained.



Hints for handling inflammable media under pressure:

It must be absolutely guaranteed that when an increase of pressure occurs, no gas-air mixture is present. On the one hand, the explosion prevention measures apply only under atmospheric conditions, on the other hand, with increasing pressure both the temperature can rise (adiabatic compression) and the ignition temperature becomes dramatically smaller. Therefore, slow pressure increases can already result in a severe danger of ignition. Further it has to be noticed that the indicated temperature class only applies in combination with the respective ambient temperature (see table in the EC-Examination Certificate ZELM 07 ATEX 0339).



Attention: The level transmitter MAGNODUL[®] FFG-BP/P.2XH1 is not allowed for operation in hazardous areas! Only the level transmitter types FFG-BP/P.2XH2, FFG-BP/P.2XHD and FFG-BP/P.2XHN are certified for operation in hazardous areas.



Operation of the device is allowed only under consideration of the corrosion durability in the environmental conditions.

17.3 Mounting of float and locking clip (type FFG-P.2)

The level transmitter MAGNODUL® FFG-P.2 is equipped with a G1/2A thread, where, according to the ordering details, a flange or an adapter piece can be mounted. If the float does not fit into the vessel's connection, float, locking clip and damping ring have to be removed and properly remounted after insertion of the sensor into the vessel.



Attention: The pole direction of the float of the level transmitter MAGNODUL® type FFG-P.2 has not to be altered under all circumstances. If the marking "TOP" of the float is invisible, one can determine the position of the magnet by use of e.g. a magnetic screw driver, which has to be inserted into the float's alignment hole.



The sensor has never to be installed without the damping ring between float and locking clip. When using a second float, a damping ring has to be installed between the floats, too.

The use of a titanium float in zone 0 is not allowed.

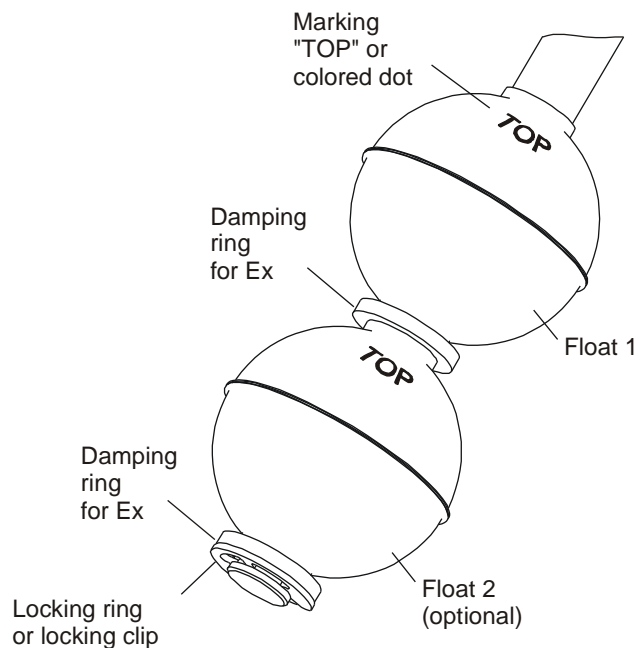


Figure 8: Locking clip, damping ring

The locking ring ensures that the float can not exit the sensor's range of operation. Instead of the locking ring, a locking clip acc. To DIN 6799 can be mounted.

17.4 Assembly and disassembly twist lock for Ex d version



In the Ex d version, the sensor must be operated with mounted twist lock only.



Turn upper and lower lids so that the grooves are aligned. Slide twist lock into the grooves (Unscrew the screws a little).



Insert twist lock so that it can be moved laterally.



Move twist lock between two grooves.



Lock upper and lower lid with both screws of the twist lock.

Disassembling of the twist lock is in reverse order.

Figure 9

17.5 Electrical connection FFG-BP/P.2



Safety hint electrical connection

During electrical installation, the operator has to verify that all applying regulations are maintained.

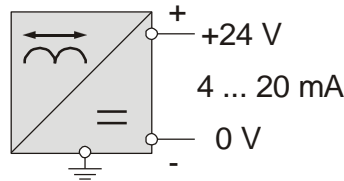


Figure 10

The level transmitters MAGNODUL® FFG-BP/P.2 should be supplied by a two-wire power supply. For data of the power supply, please see the data sheet.



Attention: In explosion-hazardous areas the level transmitters type FFG-BP/P.2XH2 and FFG-BP/P.2XHN have to be supplied with an ATEX-certified power supply with intrinsically safe output only. The data for the intrinsically safe circuit have to be ensured.

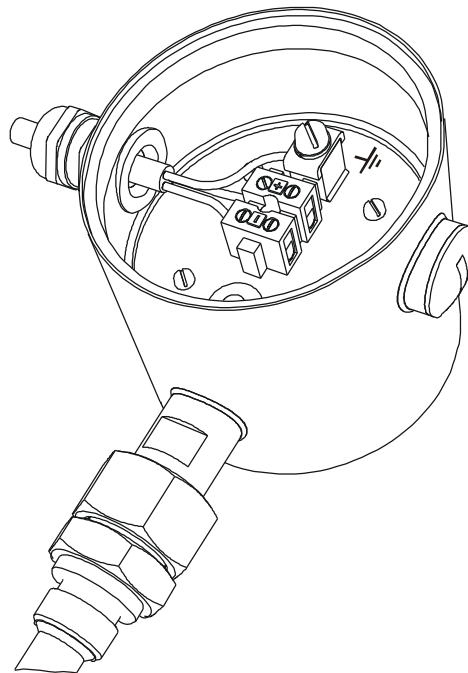


Figure 11: Terminal box.

For electrical connection, a two-wire cable with a cross section of 0.5...1.5 mm² is needed. For maintaining ingress protection IP67, the outer diameter has to be 7...10 mm.

After unscrewing of the rear housing cap, connect the supply wires to the terminals “+” and “-” and GND to the housing. The sensor has both an internal and external grounding clamp.

 = GND (Ground)



Attention: According to local regulations, the devices FFG-BP/P.2XH2, FFG-BP/P.2XHD and FFG-BP/P.2XHN have to be connected to the over voltage protection and the potential equalization!



Attention: The Ex d execution must be operated with a fuse ≤ 200 mA fast as short circuit protection. This fuse may be positioned in the power supply or separately. Fuse design voltage must be equal or higher than rated voltage of the Ex d sensor. Breaking capacity of the fuse must be 1500 A.

In order to maintain the ingress protection according to the data sheet, the cable gland has to be tightened properly. The rear housing cap also needs proper tightening, too. The cleanliness of the sealing areas and the sealing itself has to be ensured. No water/liquid contamination is allowed to the terminal box.

18. OPERATING INSTRUCTIONS

18.1 Transmitter without display

18.1.1 Controls

The available controls are shown in figure 8. For their usage, the front housing cap has to be unscrewed. The sensor has a three-colour LED for optical control of the settings. During normal operation, it is blinking green. In case of an error, it is lighting red (blinking or steady).



Figure 12: Control elements (device without display).

18.1.2 Menu structure

The 4-20 mA-settings can be adjusted via the basic menu (see figure 9). In this menu, the offset (4 mA) and the span (20 mA) are selectable. If no button is pressed during a time span of 30 s, the sensor returns to the parent menu automatically.



Attention: Because loop current can change rapidly, switching and regulating functions of the process control system should be disabled when changing 4-20 mA settings.

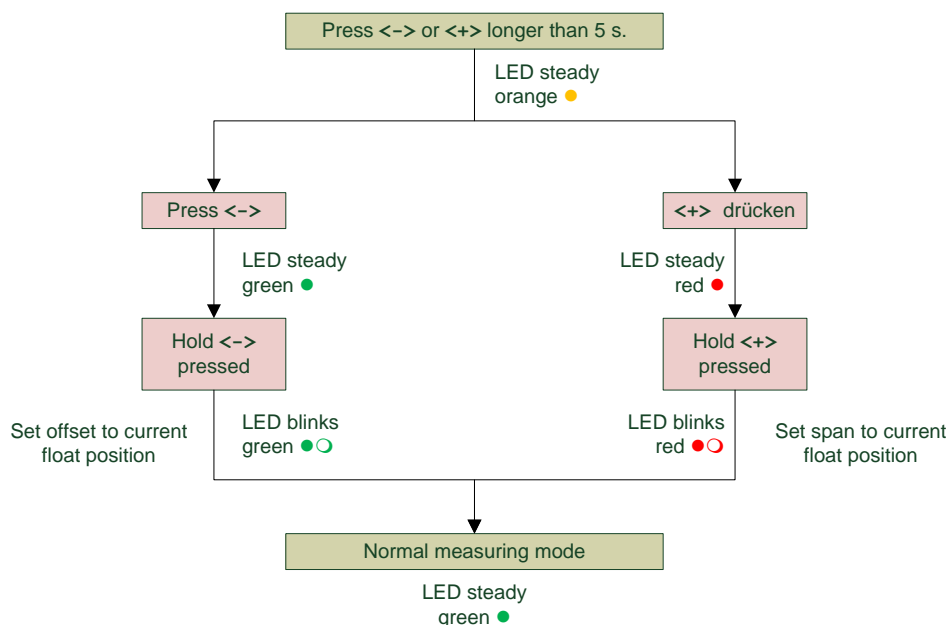


Figure 13: Menu structure (device without display).

18.2 Device with display

18.2.1 Controls

The available control elements are shown in Figure 14. For usage, the front housing cap has to be unscrewed. An 8-digit alphanumeric LC-display is available for optical control of the settings. During normal operation, it shows the current measured values.

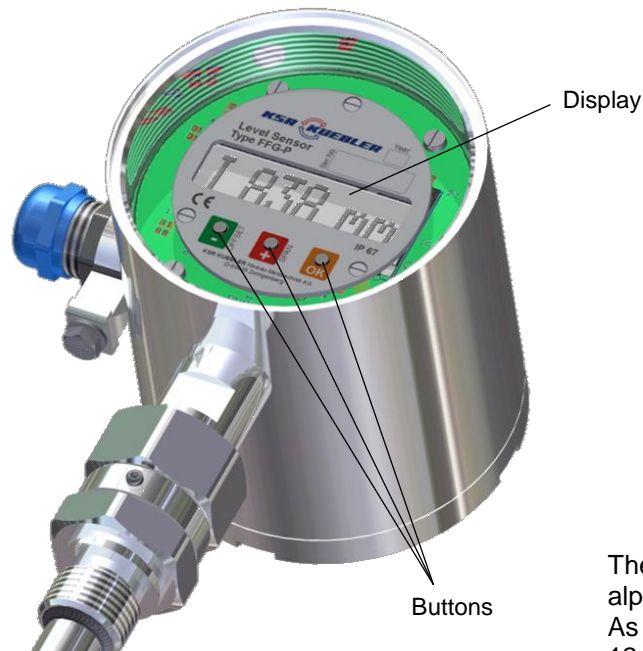


Figure 14: Control elements (device with display).

The display has 8-digit alphanumeric characters. As the character height is 12 mm, it is nicely readable from larger distances.

The buttons have the following functions:

| Button | Function |
|--------|---|
| - / + | Move through menu structure, change value |
| OK | Accept value, enter active submenu |

18.2.2 Menu structure

It is possible to conduct parameter settings by using the HART® protocol via a Field Communicator or PCS (process control system). Furthermore, all settings can be done directly at the sensor via the display and buttons.

If no button is pressed during a time span of 30 s, the sensor returns to the parent menu automatically.



Attention: Because the loop current can change rapidly, switching or regulating functions of the process control system should be disabled when changing 4-20 mA settings.

Additionally, for the device with display, an extended menu is available for the access of more settings than for the device without display.

18.2.3 Operating menu

Exactly as for the device without display, the 4-20 mA settings can be changed via the operating menu, see Figure 15. Hereby, the offset (4 mA) and the span (20 mA) can be adjusted.

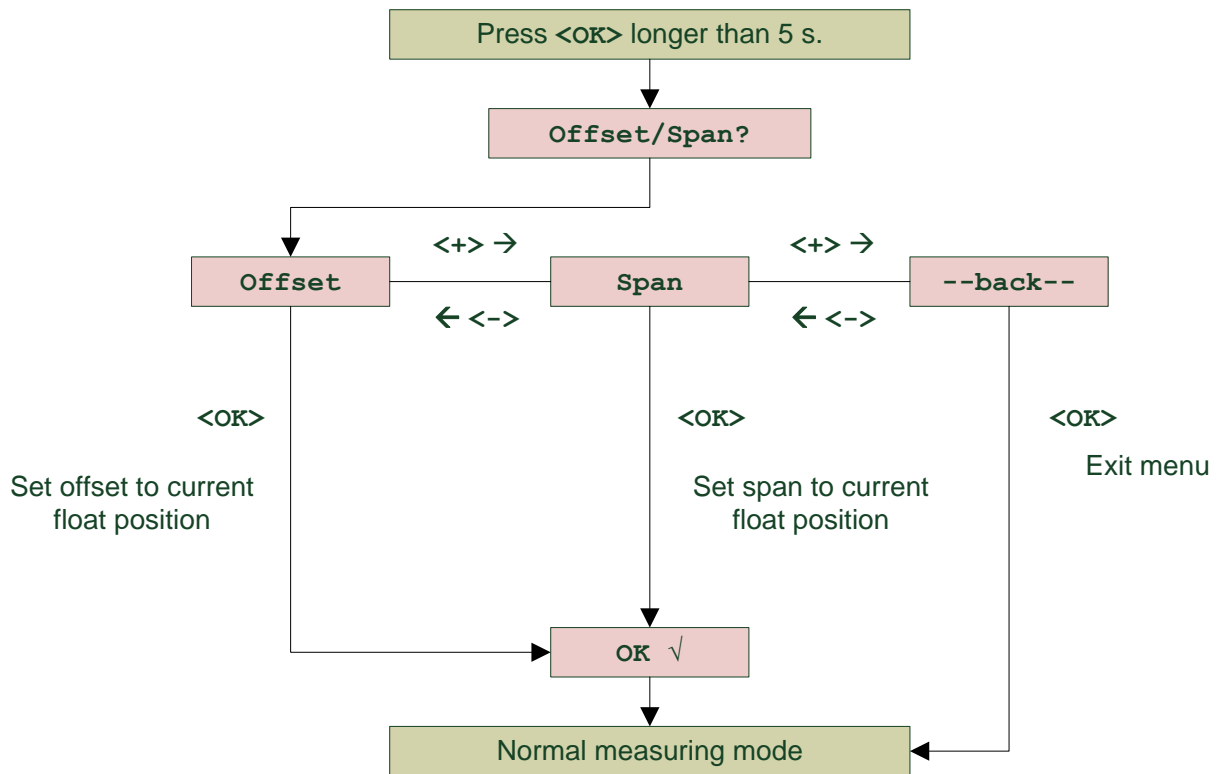


Figure 15: Short menu structure (device with display).

18.2.4 Extended menu

In contrast to the device without display, all important parameters, as available via HART®, can be adjusted. The menu structure is shown in figure 12.

Access: Press and hold all three buttons <+>, <-> and <OK> until “**SETUP**” appears.

Remark: if write protection is enabled (see 18.2.4.14), the sensor asks for the password. It is “**746**” and entered via <+>/<-> buttons and acknowledged via <OK>.

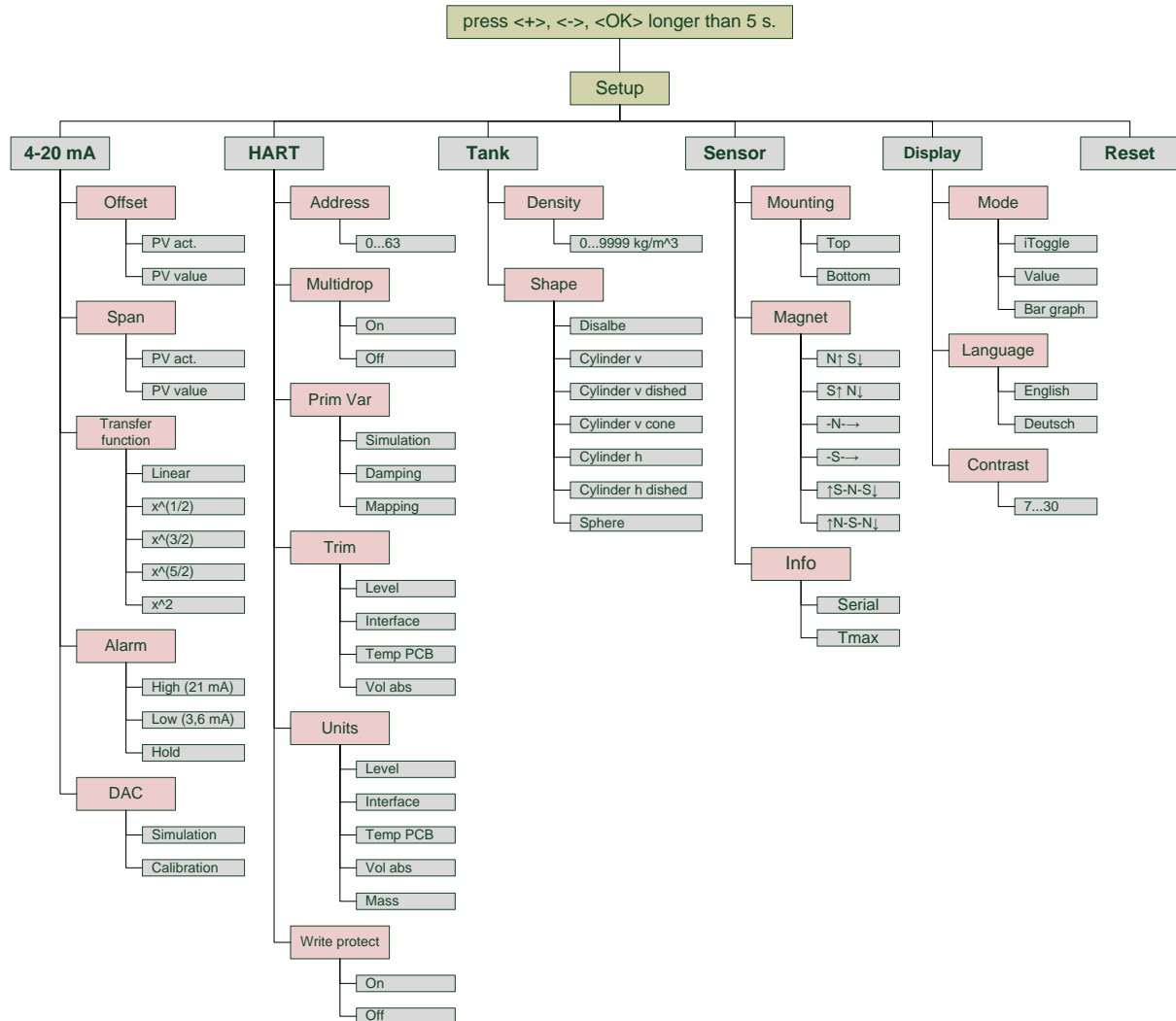


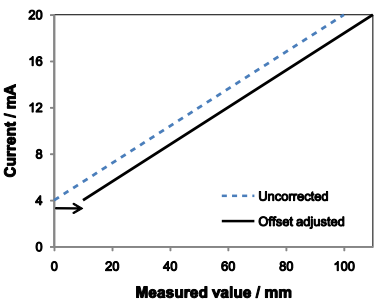
Figure 16: Extended menu (device with display).

18.2.4.1 Adjustment of the offset

The offset (4 mA-point) of the analogue output is adjustable. When setting the offset, the distance to the span remains constant (see figure).

Available functions and their use are:

| Function | Description |
|---|---|
| Set the offset to the current measurement value of the primary variable (PV). | Access: Setup -> 4-20 mA -> Offset -> PV actual See also: HART-Command 37. |
| Set the offset to an arbitrary PV value. | Access: Setup -> 4-20 mA -> Offset -> PV value See also: HART-Command 35. |



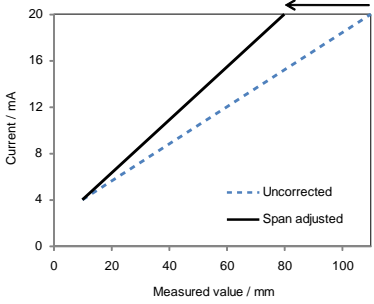
The standard value of the offset after reset to defaults is 40 mm above the lower sensor end.

18.2.4.2 Adjustment of the span

The span (20 mA-point) of the analogue output is adjustable.

Available functions and their use are:

| Function | Description |
|---|---|
| Set the span to the current measurement value of the primary variable (PV). | Access: Setup -> 4-20 mA -> Span -> PV actual See also: HART-Command 36. |
| Set the span to an arbitrary PV value. | Access: Setup -> 4-20 mA -> Span -> PV value See also: HART-Command 35. |



The standard value of the span after reset to defaults is 40 mm below the sealing surface of the thread connection.

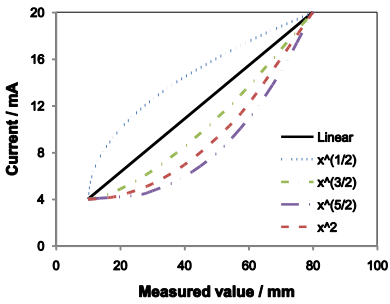
18.2.4.3 Adjustment of the transfer function

The characteristic curve of the analogue output can be selected. The correlation between the PV range and the analogue 4-20 mA value is calculated by a transfer function PV (x) → analogue output (a). The digital, via HART available values are not altered by this function (except the current value). Therefore, it is possible to control e.g. a valve with a non-linear flow curve directly with the analogue output of the transmitter.

Access: **Setup -> 4-20 mA -> Transfer function**

The possible settings are:

| Setting | Description |
|------------------------|------------------------------|
| Linear | $a = x$ (*) standard setting |
| x^{1/2} | $a = \sqrt{x}$ |
| x^{3/2} | $a = \sqrt{x^3}$ |
| x^{5/2} | $a = \sqrt{x^5}$ |
| x² | $a = x^2$ |



The graph plots Current / mA on the y-axis (0 to 20) against Measured value / mm on the x-axis (0 to 100). It shows five curves: a solid black line for 'Linear', a dotted blue line for 'x^(1/2)', a dashed green line for 'x^(3/2)', a dash-dot purple line for 'x^(5/2)', and a dashed red line for 'x^2'. All curves start at (0,0) and end at (100,20). The 'Linear' curve is a straight line. The other curves are non-linear, with 'x^(1/2)' being concave down and the others being concave up.

See also: HART command 47.

18.2.4.4 Setting of the alarm current

The current of the analogue output in case of sensor failure can be selected. The alarm current is set, if the sensor detects no float or the electronics detects a critical failure.

Access: **Setup -> 4-20 mA -> Alarm**

Possible settings are:

| Setting | Description |
|---------------------|---|
| High (21 mA) | Switches current in case of error to >21 mA. (*) standard setting |
| Low (3.6 mA) | Switches current in case of error to <3.6 mA. (**) |
| Hold | Hold the last good current value. |

**) Avail.: Available since version 8.32

See also: HART-Command 131. (since Version 8.32)

18.2.4.5 Using of the current simulation mode

The transmitter allows simulation of an user-defined current value. Hereby, external switching functions or the cabling can be tested.

If small deviations of the measured current value from the set current value are existent, these can be corrected by means of the DAC calibration function (see below).

Access: **Setup -> 4-20 mA -> DAC -> Simulation**

Possible values: 3.8 ... 20.5 mA

See also: HART command 40.

Avail.: Available since version 8.3.

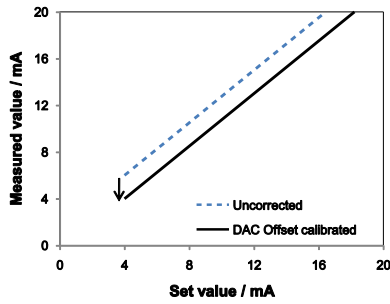
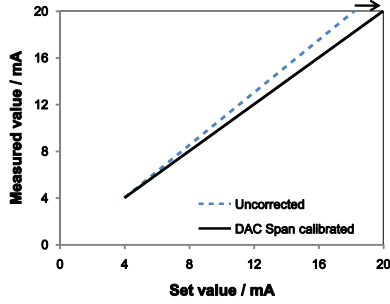
18.2.4.6 Calibration of the analogue output (DAC)

The current output of the transmitter is controlled internally by a digital-to-analogue-converter (DAC). This DAC is calibrated ex works. If deviations of the set current from the measured current are visible, they can be corrected.

Therefore, an ampere meter is connected in series to the transmitter. After access of the calibration routine, the analogue output of the transmitter is switched to 4 mA and the measured current value is entered into the sensor. The same procedure follows directly for the 20 mA point.

Access: **Setup** -> **4-20 mA** -> **DAC** -> **Calibration**

Remark: The calibration of the DAC is not influenced by a reset to works defaults.

| Function | Description |
|---------------------------------|--|
| Calibration of the 4 mA point. | See also: HART-Command 45.  |
| Calibration of the 20 mA point. | See also: HART-Command 46.  |

18.2.4.7 Selection of the polling address

The HART[®] polling address can be selected. Hereby, it is possible to supply multiple transmitters with a single current loop. Every transmitter then can be queried by its unique address.

Access: **Setup** -> **HART** -> **Address**

Possible Values: 0...63 (Standard value: 0)

See also: HART command 6 and 7.

Remark: HART-Masters up to rev 5 accept only addresses in the range 0...15.

18.2.4.8 Selection of the multidrop mode

The multidrop mode of the transmitter can be selected independently from the unique address. When activated, the loop current of the transmitter is fixed to 4 mA.

Access: **Setup** -> **HART** -> **Multidrop**

Possible Values: **On, Off** (Standard value: **Off**)

See also: HART command 6 and 7.

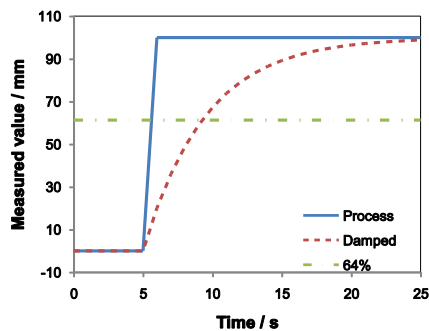
18.2.4.9 Adjustment of the damping

The measurement values of the sensor can be damped exponentially. Therefore, the time constant τ of the damping can be adjusted.

Access: **Setup -> HART -> Prim Var -> Damping**

Possible Values: 0 ... 999.9 s (standard value 0.0 s).

Example: Waves in the tank should be suppressed. By statistical analysis, a damping constant of 5 s is calculated. The setting is applied by **Setup -> HART -> Damping -> Level -> $\tau = 5$ s**. Result: The transmitter shows 64 % of the actual measurement value after 5 seconds.



See also: HART command 34.

Avail.: Available since version 8.3.

18.2.4.10 Using the PV simulation mode

For diagnostics purpose of the connected process control system, it is possible to simulate an arbitrary measurement value without moving the float physically. Herbey, external switching functions and cabling can be tested.

Access: **Setup -> 4-20 mA -> Prim Var -> Simulation**

Possible values: -100 ... (SL+100) mm

Avail.: Available since version 8.32.

18.2.4.11 Mapping of the analogue output to a measurement channel

It is possible to use any measurement channel of the sensor for control of the analogue output. This channel is designated "PV" (Primary Value). By means of the HART[®] protocol, all channels can be read out at any time.

Access: **Setup** -> **4-20 mA** -> **Prim Var** -> **Mapping**

Possible settings are:

| Variable | Channel | Value | Units (short) |
|----------|---------|-------------------------|---|
| PV | 0 | Level | m ^(*) , mm, cm, ft, in |
| SV | 1 | Interface | m ^(*) , mm, cm, ft, in |
| TV | 2 | Electronics temperature | °C ^(*) , °F, °r, K |
| QV | 3 | Signal-to-Noise ratio | dB |
| | 4 | Percent PV **) | % |
| | 5 | Analogue current **) | mA |
| | 6 | Filling volume | m3 ^(*) , g1, l, ig, br, bs, y3, f3, i3, lb |
| | 7 | Percent filling volume | % |
| | 8 | Filling mass | kg ^(*) , g, t, p, st, lt, ou |
| | 244 | Percent PV **) | % |
| | 245 | Analogue current **) | mA |
| | 246 | PV **) | |
| | 247 | SV **) | |
| | 248 | QV **) | |
| | 249 | TV **) | |

(*): Standard setting

**): Not available as PV

See also: HART command 50 and 51.

18.2.4.12 Setting of the units

The unit, in which a measurement value is calculated and displayed, is selectable. The setting applies for both display and digital values which are transmitted via HART[®].

Access: **Setup** -> **HART** -> **Units**

Possible units are (availability varies acc. To the chosen channel):

| Unit | Short form | Code |
|--------------------|------------|------|
| Degrees Celsius | °C | 32 |
| Degrees Fahrenheit | °F | 33 |
| Degrees Rankine | °r | 34 |
| Kelvin | K | 35 |
| Gallon | g1 | 40 |
| Litres | l | 41 |
| Imperial gallons | ig | 42 |
| Cubic meter | m3 | 43 |
| Feet | ft | 44 |
| Meter | m | 45 |
| Barrels | br | 46 |
| Inch | in | 47 |
| Centimetre | cm | 48 |
| Millimeter | mm | 49 |

| Unit | Short form | Code |
|---------------------|------------|------|
| Percent | % | 57 |
| Gramm | g | 60 |
| Kilogram | kg | 61 |
| Ton | t | 62 |
| Pound | ls | 63 |
| Short tons | st | 64 |
| Long tons | lt | 65 |
| Bushels | bs | 110 |
| Cubic yard | y3 | 111 |
| Cubic feet | f3 | 112 |
| Cubic inch | i3 | 113 |
| U.S. liquid Barrels | lb | 124 |
| Ounce | ou | 125 |
| Decibel | dB | 249 |

See also: HART command 44 and 53.

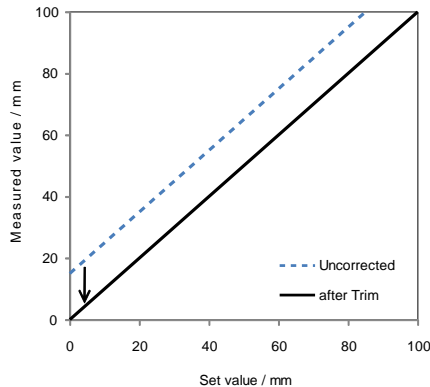
Avail.: Available since version 8.3.

18.2.4.13 Trim of measurement values

It is possible to adjust a measurement value if it deviates systematically and reproducibly from the set value. Therefore, a precisely defined process condition has to be established. Then, it is entered in the trim menu.

Access: **Setup -> HART -> Trim**

Example: The transmitter shows a liquid level of 120 mm. By a fuel level plunger, a true level of 125 mm is measured. The value for the correction is entered by **Setup -> HART -> Trim -> Level1 -> 125 mm**. The transmitter now shows a liquid level of 125 mm.



Remark: A trim can be applied to liquid level, interface, electronics temperature and absolute filling volume.

See also: HART command 80, 81, 82 and 83.

Avail.: Available since version 8.3.

18.2.4.14 Enabling and disabling of the write protection

The transmitter can be protected against accidental parameter changes. Hereby, all parameter changes via HART® are denied and the entry to the setup menu is protected by a password.

The password is fixed to "746". If write protection has been turned on, it has to be entered by <->, <+> and acknowledged by <OK> when accessing the setup menu.

Access: **Setup -> HART -> Write protect**

Possible Values: **On, Off** (Standard value: **Off**)

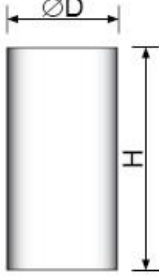
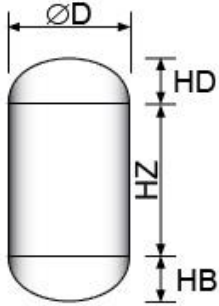
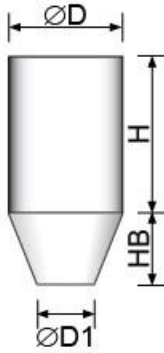
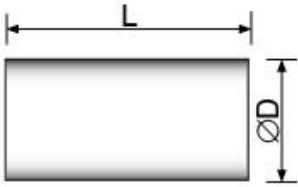
Remark: If write protection is active, the error code "Device write protected" is returned for all writing HART® commands.

18.2.4.15 Setting of the tank shape and characteristic curve

The transmitter allows selection of a tank shape according to VDI/VDE 3519 page 1 (DIN 28 011/28 013). Hereby, the volume is calculated from the product level (not interface) and displayed.

Access: **Setup** -> **Tank**

Available values are:

| Setting | Form | Display | Meaning | Unit | |
|---|---|---------|---------|---------------------------------------|----|
| Cylinder | v Cylinder, upright | D | mm | Diameter | mm |
| | | H | m | Height of cylinder | m |
|  | | | | | |
| Cylinder dished | v Cylinder, vertical with dished bottom and top | D | mm | Diameter | mm |
| | | HZ | m | Height of cylindrical central section | mm |
| | | HB | mm | Height of bottom cap | mm |
| | | HD | mm | Height of top cap | mm |
|  | | | | | |
| Cylinder cone | v Cylinder, vertical with cone shaped bottom | D | mm | Diameter | mm |
| | | D1 | mm | Minimal diameter bottom | mm |
| | | HB | mm | Height of bottom | mm |
| | | H | m | Height of top | m |
|  | | | | | |
| Cylinder | h Cylinder, horizontal | D | mm | Diameter | mm |
| | | L | m | Length | m |
|  | | | | | |

| | | | | | | |
|------------------------|---|--|-----------|-----------|----------------------------------|-----------|
| Cylinder dished | h Cylinder, horizontal with dished ends | | D | mm | Diameter | mm |
| | | | LZ | m | Length of central section | m |
| | | | LB | mm | Length of dished ends | mm |
| | | | R1 | mm | Outer radius | mm |
| | | | R2 | mm | Inner radius | mm |
| | | | | | | |
| Sphere | Sphere | | D | mm | Diameter | mm |

For calculation of the fill mass, the density (specific weight) of the medium has to be entered additionally.

Access: **Setup -> Tank -> Density**

Possible values: 0...9999 kg/m³.

See also: HART-Instruction 128, 129 (since version 8.32)

18.2.4.16 **Selection of the mounting direction**

The sensor can be mounted from top or bottom into the vessel. This command turns the digital supplied values in a way that the level and interface always count from zero (bottom) upwards.

Hereby, the float has to be turned in a way that its "TOP" marking always points upwards.

Access: **Setup -> Sensor -> Mounting**

Possible values:

| Selection | Description | Level = 0 |
|------------------|---|---------------------------|
| Top | Mounting with sensor head pointing upwards. | At lower sensors end |
| Bottom | Mounting with sensor head pointing downwards. | At thread sealing surface |

See also: HART commands 132, 133

Avail.: Available since version 8.32.

18.2.4.17 Selection of the used magnet type

The sensor functions with several float magnet types. For correct function, the type of the used magnet type has to be entered into the sensor.

Due to the fact that a wrong magnet type affects measurement seriously, the customer should take extreme care when using this function. The setting is not affected by a reset to factory defaults.

Access: **Setup -> Sensor -> Magnet**

Possible settings:

| Setting | possible magnets | magnetisation | sensor position |
|---------|--|---------------------|---|
| ↑N S↓ | Ring magnet | *) axial, N upwards | centred in magnet |
| ↑S N↓ | Ring magnet | axial, S upwards | centred in magnet |
| -N--> | Bar magnet Tri-pole (with diffusion disc) | radial, N outwards | in direction of the pole, max. 25 mm from pole |
| -S--> | Bar magnet Tri-pole (with diffusion disc) | radial, S outwards | in direction of the pole, max. 25 mm from pole |
| ↑S-N-S↓ | Tri-pole (with diffusion disc) **) | axial, N in middle | in direction of the pole, max. 25 mm from pole |
| ↑N-S-N↓ | Tri-pole (with diffusion disc) **) | axial, S in middle | in direction of the pole, max. 25 mm from pole |

*) standard value

***) suitable for weak magnetic fields. The sensor will work without temperature compensation.

See also: HART command 132, 133

Avail.: Available since version 8.32.

18.2.4.18 Display of the serial number

The serial number can be displayed for informative reasons, if it is not readable from the outside.

Access: **Setup -> Sensor -> Info -> Serial**

18.2.4.19 Display of the maximum temperature

The maximum electronics temperature is recorded and can be displayed for informative reasons.

Access: **Setup -> Sensor -> Info -> TM ____ °C**

18.2.4.20 Setting of the display mode

The display's value can be set for the normal operation.

Access: **Setup -> Display -> Mode**

Possible settings are:

| Setting | Description |
|-------------------|---|
| iToggle *) | Toggles every 3 seconds between Level, Interface, Temp PCB, SNR, Percent PV, Current, absolute Filling volume, percentage Filling volume and filling mass. If a measurement value is changing currently, it will be shown automatically. Access: Display -> Mode -> iToggle Remark: If the level or interface changes more than one digit, it will be displayed automatically until it settles. Afterwards, the values will be displayed again cyclically. |
| Value | Displays constantly a selectable measurement value. Access: Display -> Mode -> Value The possible channels are shown in the table below. The unit of the measurement value and the number of displayed digits varies acc. To the selected unit. |
| Bar Graph | Displays PV (primary value) as a bar graph. Access: Display -> Mode -> Bar graph |

*) standard value.

| Value | Display | Description |
|------------------|-----------------------------|--|
| Level | L ___ mm | Product level in mm, 5 digits |
| Interface | I ___ mm | Interface level in mm, 5 digits |
| Temp PCB | Tc± ___ °C | Temperature of the electronics in °C, 4 digits. |
| SNR | SN __ . __ dB | Signal-to-Noise-Ratio in dB, one decimal point. $SNR_{dB} = 20 \cdot \ln \left(\frac{U(\text{Signal})}{U(\text{Noise})} \right).$ If the SNR approaches 0, no measurement is possible anymore. In this case, please return the sensor back to the manufacturer. |
| PV % | PV __ . __ % | Percent PV-Range |
| Current | __ . __ mA | Current of the analogue output in mA, 3 decimal digits |
| Vol abs | V __ . __ m3 | Absolute filling volume in m ³ , 2 decimal digits (*) |
| Vol % | V __ . __ % | Relative filling volume in m ³ , 2 decimal digits (*) |
| Mass | m ___ kg | Filling mass in kg, 5 digits (*) |

(*) Only available, when tank shape has been selected.

18.2.4.21 Setting of the display language

The language of the sensor can be set to accommodate local operating personnel.

Access: **Setup -> Display -> Language**

Possible Settings: **Deutsch, English**

18.2.4.22 **Setting of the display contrast**

The display is temperature compensated over the whole temperature range of the transmitter. To enhance readability under difficult lightings, the contrast can be adjusted.

Access: **Setup -> Display -> Contrast**

Possible values: 7...30

Default value: 24

18.2.4.23 **Reset transmitter to factory defaults**

All user defined settings can be reset to factory defaults.

Affected settings: 4-20 mA, HART, display, tank

Access: **Setup -> Factory defaults -> (acknowledge safety query)**

19. ANALOG OUTPUT

The transmitter incorporates an analogue 4-20 mA output. The primary value (PV, see chap. 18.2.4.11) is transformed to the 4-20 mA range. The offset is at 4 mA, the span at 20 mA.

The transmitter over steers the current limits according to NAMUR NE 43, i.e. the minimum current is 3.8 mA and the maximum current is 20.5 mA.

In the case of error (e.g. defective electronics), the current will be set to >21 mA or <3.6 mA (selectable). If "hold last value" has been set in the 4-20 mA-menu, the last good current is kept.



Attention: In multidrop-mode (available in the "HART"-menu), the transmitter output will be fixed at 4 mA. Transmission of the measured values is available over the HART[®]-protocol only.

The setting of the analogue output is possible, as described in chap. 18.1.2 (device without display) or 18.2.2 (device with display).

Furthermore, a transfer function (see 18.2.4.3) can be used to select a non-linear response for the analogue output. The can be used e.g. to drive a valve directly with the analogue output.

20. DIGITAL COMMUNICATION (HART[®])

The transmitter incorporates a digital HART[®] interface. This technique transmits digital values by a FSK (frequency shift keying) modulation of the analogue 4-20 mA signal. The used frequencies are 1200 and 2200 Hz with an amplitude of ± 0.5 mA. As the time-averaged value of the modulation is vanishing, analogue controls will not be affected by the digital transmission.



Attention: For the use of the HART[®] communication, a HART[®] transparent isolating power supply is needed.

The transmitter supports multidrop operation, i.e. multiple transmitters can be supplied in parallel in a single loop. In this case, every device on the loop gets a separate HART[®] address and the multidrop mode is switched on. This reduces the current consumption of each transmitter to 4 mA and usually disables the analogue current control.

The transmitter supports operation in multidrop-mode and simultaneously loop control, too (see chap. 18.2.4.8).

20.1 Supported commandos

The transmitter supports all universal and most common practice commands according to HART® rev. 7. The supported commands are shown in the following table.

| Cmd | Description |
|-----|--|
| 0 | Read unique identifier |
| 1 | Read primary value |
| 2 | Read current and percent |
| 3 | Read current and four values |
| 6 | Write polling address |
| 7 | Read polling address |
| 8 | Read classification of the dynamic variables |
| 9 | Read device variables with status |
| 11 | Read unique identifier |
| 12 | Read user text |
| 13 | Read TAG, device description and date |
| 14 | Read sensor information for the PV |
| 15 | Read device output information |
| 16 | Read assembly number |
| 17 | Write user text |
| 18 | Write TAG, device description and date |
| 19 | Write assembly number |
| 20 | Read long TAG |
| 21 | Read unique identifier with long TAG |
| 22 | Write long TAG |
| 33 | Read measurement values |
| 34 | Write PV damping |
| 35 | Write measurement range |
| 36 | Write upper limit |

| Cmd | Description |
|-----|---------------------------------------|
| 37 | Write lower limit |
| 38 | Delete parameter change flag |
| 40 | Current simulation control |
| 41 | Self test |
| 42 | Master-Reset control |
| 44 | Write PV unit |
| 45 | Set Offset of DAC |
| 46 | Set Span of DAC |
| 47 | Write transfer-function |
| 48 | Read additional status |
| 50 | Read mapping of the device variables |
| 51 | Write mapping of the device variables |
| 53 | Write unit codes for device variable |
| 54 | Read information for device variable |
| 59 | Write number of preambles |
| 80 | Read device variable trim points |
| 81 | Read trim point guidelines |
| 82 | Write device variable trim point |
| 83 | Reset device variable trim point |
| 128 | Read tank shape |
| 129 | Write tank shape |
| 130 | Read Echo plot |
| 131 | Write Alarm current |
| 132 | Read magnet type, mounting direction |
| 133 | Write magnet type, mounting direction |

20.2 Device specific commands

20.2.1 Command 128: Read tank shape

Read the current setting of the tank shape.

Request Bytes

| Byte | Format | Description |
|------|--------|-------------|
| None | | |

Reply Bytes

| Byte | Format | Description |
|-------|--------|--|
| 0 | Enum | Tank selection code (see table) |
| 1-4 | Float | Density of the medium in kg/m ³ (if selection code > 0) |
| 5-8 | Float | Diameter in m (Meter) (if selection code > 0) |
| 9-12 | Float | Tank parameter #1 |
| 13-16 | Float | Tank parameter #2 |
| 17-20 | Float | Tank parameter #3 |
| 21-24 | Float | Tank parameter #4 |

Tank selection codes

| Code | Description | Parameter |
|------|--|--|
| 0 | No tank shape set | |
| 1 | Cylinder, vertical (upright) | Bytes 9-12: Height in m (Meter) |
| 2 | Cylinder, vertical with dished bottom and top | Bytes 9-12: Height of cylindrical central section in m (Meter) Bytes 13-16: Height of top cap in m (Meter) Bytes 17-20: Height of bottom cap in m (Meter) |
| 3 | Cylinder, vertical with cone-shaped bottom cap | Bytes 9-12: Height of cylindrical section in m (Meter) Bytes 13-16: Diameter 1 (bottom) in m (Meter) Bytes 17-20: Height of bottom in m (Meter) |
| 4 | Cylinder, horizontal | Bytes 9-12: Length in m (Meter) |
| 5 | Cylinder, horizontal with dished ends | Bytes 9-12: Length of central section in m (Meter) Bytes 13-16: Length of dished section in m (Meter) Bytes 17-20: R1 (outer radius) in m (Meter) Bytes 21-24: R2 (inner radius) in m (Meter) |
| 6 | Sphere | |

Avail.: Available since version 8.32.

20.2.2 Command 129: Write tank shape

Writes the setting of the tank shape.

Request bytes

| Byte | Format | Description |
|-------|--------|--|
| 0 | Enum | Tank selection code (see table) |
| 1-4 | Float | Density of the medium in kg/m ³ (if selection code > 0) |
| 5-8 | Float | Diameter in m (Meter) (if selection code > 0) |
| 9-12 | Float | Tank parameter #1 |
| 13-16 | Float | Tank parameter #2 |
| 17-20 | Float | Tank parameter #3 |
| 21-24 | Float | Tank parameter #4 |

Reply bytes

| Byte | Format | Description |
|-------|--------|--|
| 0 | Enum | Tank selection code (see table) |
| 1-4 | Float | Density of the medium in kg/m ³ (if selection code > 0) |
| 5-8 | Float | Diameter in m (Meter) (if selection code > 0) |
| 9-12 | Float | Tank parameter #1 |
| 13-16 | Float | Tank parameter #2 |
| 17-20 | Float | Tank parameter #3 |
| 21-24 | Float | Tank parameter #4 |

Command specific status codes

| Code | Class | Description |
|------|---------|-------------------------------------|
| 0 | Success | No command specific errors occurred |
| 1 | | Undefined |
| 2 | Error | Invalid selection |
| 3-4 | | Undefined |
| 5 | Error | Too few bytes received |
| 6 | | Undefined |
| 7 | Error | In write protect mode |

Avail.: Available since version 8.32.

20.2.3 Command 130: Read echo plot

Reads raw data of the sensor signal to plot an echo curve of the magnetostrictive echo. One Count equals to a time of flight of 125 ns.

Remark: By issuing this command, the normal measuring mode is interrupted shortly and the current output can change rapidly. To overcome these problems, the transmitter has to be switched to current simulation mode (Command 40). Switching functions of the process control system should be turned off, too.

Request Bytes

| Byte | Format | Description |
|------|--------|--|
| 0 | Byte | Trigger level (0-204) |
| 1 | Enum | Direction of current (0=Normal, 1=Inverse) |

Reply Bytes

| Byte | Format | Description |
|-------|--------|--|
| 0 | Byte | Trigger level (0-204) |
| 1 | Enum | Direction of current (0=Normal, 1=Inverse) |
| 2-3 | Int | 1. left edge in Counts |
| 4 | Byte | 1. pulse width in Counts |
| 5-6 | Int | 2. left edge in Counts |
| 7 | Byte | 2. pulse width in Counts |
| 8-9 | Int | 3. left edge in Counts |
| 10 | Byte | 3. pulse width in Counts |
| 11-12 | Int | 4. left edge in Counts |
| 13 | Byte | 4. pulse width in Counts |
| 14-15 | Int | 5. left edge in Counts |
| 16 | Byte | 5. pulse width in Counts |
| 17-18 | Int | 6. left edge in Counts |
| 19 | Byte | 6. pulse width in Counts |

Command specific status codes

| Code | Class | Description |
|------|---------|-------------------------------------|
| 0 | Success | No command specific errors occurred |
| 1-2 | | Undefined |
| 3 | Error | Parameter too large |
| 4 | | Undefined |
| 5 | Error | Too few bytes received |

Avail.: Available since version 8.32.

20.2.4 Command 131: Write Alarm current

Sets the alarm current, which is used by the transmitter in case of internal errors or float defect.

Request Bytes

| Byte | Format | Description |
|------|--------|---|
| 0 | Enum | Alarm current selection code (see Common Tables Specification R20.0, Table 6) |

Reply Bytes

| Byte | Format | Description |
|------|--------|---|
| 0 | Enum | Alarm current selection code (see Common Tables Specification R20.0, Table 6) |

Command specific status codes

| Code | Class | Description |
|------|---------|-------------------------------------|
| 0 | Success | No command specific errors occurred |
| 1 | | Undefined |
| 2 | Error | Invalid selection |
| 3-6 | | Undefined |
| 7 | Error | In write protect mode |

Avail.: Available since version 8.32.

20.2.5 Command 132: Read magnet type and mounting direction

Reads the selected magnet type and mounting direction of the sensor.

Request bytes

| Byte | Format | Description |
|------|--------|-------------|
| None | | |

Reply bytes

| Byte | Format | Description |
|------|--------|--|
| 0 | Enum | Magnet type selection code (see table) |

Magnet type selection codes

| Code | Magnet | Magnetisation | Mounting direction |
|-------|------------------------------|---------------|--------------------|
| 0 | N top, S bottom | axial | from top |
| 1 | S top, N bottom | axial | from top |
| 2 | N outwards | radial | from top |
| 3 | S outwards | radial | from top |
| 4-5 | Undefined | | |
| 6 | S top, N in middle, S bottom | axial | from top |
| 7 | N top, S in middle, N bottom | axial | from top |
| 8 | N top, S bottom | axial | from bottom |
| 9 | S top, N bottom | axial | from bottom |
| 10 | N outwards | radial | from bottom |
| 11 | S outwards | radial | from bottom |
| 12-13 | Undefined | | |
| 14 | S top, N in middle, S bottom | axial | from bottom |
| 15 | N top, S in middle, N bottom | axial | from bottom |

Avail.: Available since version 8.32.

20.2.6 Command 133: Write magnet type and mounting direction

Sets the magnet type and mounting direction of the sensor.

Request bytes

| Byte | Format | Description |
|------|--------|--|
| 0 | Enum | Magnet type selection code (see table) |

Reply bytes

| Byte | Format | Description |
|------|--------|--|
| 0 | Enum | Magnet type selection code (see table) |

Command specific status codes

| Code | Class | Description |
|------|---------|-------------------------------------|
| 0 | Success | No command specific errors occurred |
| 1 | | Undefined |
| 2 | Error | Invalid selection |
| 3-6 | | Undefined |
| 7 | Error | In write protect mode |

Avail.: Available since version 8.32.

21. VERSION HISTORY

The delivered device versions and applicable revisions of the manual for the device and the monitoring and operating system (MOS) are listed in the following table. In each case, the operation of the device and the available HART commands are upwards compatible.

| Device | | From date | Manual Device / MOS | Comments |
|--------|----------|------------|---------------------|--|
| HW | Firmware | | | |
| 0 | 8.00 | 2007-02-16 | Rev. 0 | |
| 1 | 8.10 | 2008-07-07 | Rev. 1-2 | New HART commands 41, 48 |
| 2 | 8.20 | 2008-11-26 | Rev. 3-4 | New HART commands 34, 42 damping selectable in display |
| 2 | 8.30 | 2009-03-20 | Rev. 5-6 | New HART commands 80, 81, 82, 83 Units and current simulation selectable in display |
| 2 | 8.31 | 2009-09-12 | Rev. 7 | Alarm current of 3.6 mA selectable, SIL2 |
| 2 | 8.32 | 2010-03-01 | Rev. 8-10 | New HART commands 128, 129, 130, 131 Mounting direction and magnet type selectable |

22. SUPPORT IN CASE OF FAILURES

| Failure | Possible cause | Remedy |
|---------------------------------------|---|---|
| No function | Power supply not connected. | Check power supply. |
| | Screw terminals loose. | Tighten screw terminals. |
| Output does not reach 4 mA or 20 mA | Offset and/or Span not properly set. | Correct offset and span. |
| | Supply voltage insufficient. | Check supply voltage. |
| Output does respond to level changes. | Float not in measurement range. | Check float stops. |
| | Density of medium too low. | Check float's density. |
| | Disturbing magnetic field in range of sensor. | Remove magnetized materials or magnets in the sensor's range. |
| | Current simulation or multidrop-mode is active. | Deactivate current simulation or multidrop-mode. |
| | Wrong magnet type selected. | Enter correct magnet type. |
| | Wrong mounting direction selected. | Enter correct mounting direction. |
| Sensor defective. | Contact service. | |
| Output < 4 mA or > 20 mA | Float out of measurement range. | Set up range correctly and check float stops. |
| Output < 3.8 mA or > 20.5 mA | Float defective. | Check float. |
| | Wrong magnet type selected. | Enter correct magnet type. |
| | Wrong mounting direction selected. | Enter correct mounting direction. |
| | Transmitter electronics defective. | Contact service. |
| Display „Release buttons!“ | Buttons pressed/blocked. | Release buttons/remove blockade. |
| | Buttons defective. | Contact service. |
| Display „RAM failure!“ | Volatile memory defective. | Contact service. |
| Display „HART-Modem failure!“ | HART [®] -Modem defective. | Contact service. |
| Display „DAC failure!“ | Digital-to-Analogue-Converter for loop control defective. | Contact service. |
| Display „Sensor not calibrated!“ | Non-volatile memory defective. | Contact service. |
| LED steady red ● | Electronics defective. | Contact service. |
| LED steady orange ● | Buttons pressed/blocked. | Release buttons/remove blockade. |
| | Buttons defective. | Contact service. |

23. SERVICE AND REPAIR

Under normal conditions, the sensor has not to be serviced. If there is thorough pollution in the application, one should create service instructions.

If the sensor is defective, return it back to repair to the manufacturer.

Attention! Send in original packing.

Attention! Please supply a filled out copy of the attached Return-to-Manufacturer form for return, otherwise the repair can not be processed.

24. LIABILITY

The operator is responsible for qualified and proper usage of this sensor. The manufacturer is responsible for the proper construction. Improper mounting and usage of devices can lead to loss of guarantee. Furthermore, the terms and conditions apply to be found at http://www.ksr-kuebler.com/website/dyndata/AGB_KSR_d.pdf. Please see this link for information regarding guarantee and product liability.

For usage in hazardous areas, special terms and regulations apply.

25. DISPOSAL

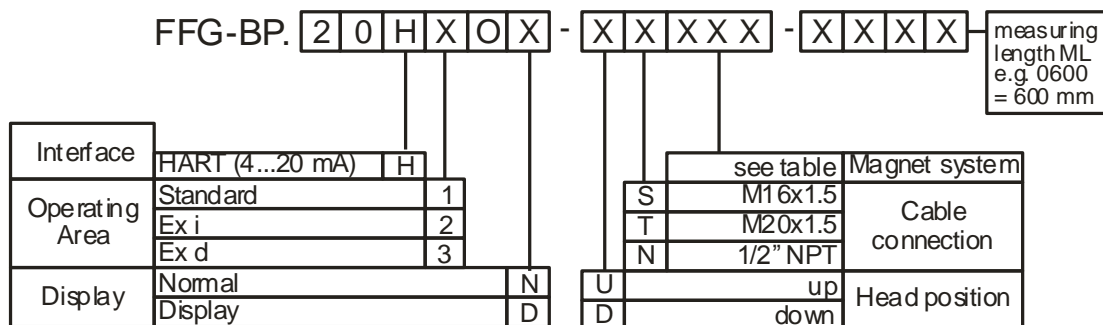
The customer takes over the obligation, to dispose the delivered ware correctly after use on his own cost according to the legal regulations.

26. TYPE- AND ORDERING CODES

Sensors for bypass mounting at magnetic level gauges:

The type code is **FFG-BP.20H_X_O_X** (according to the variant, see below).

The full ordering code has the sensor length attached:



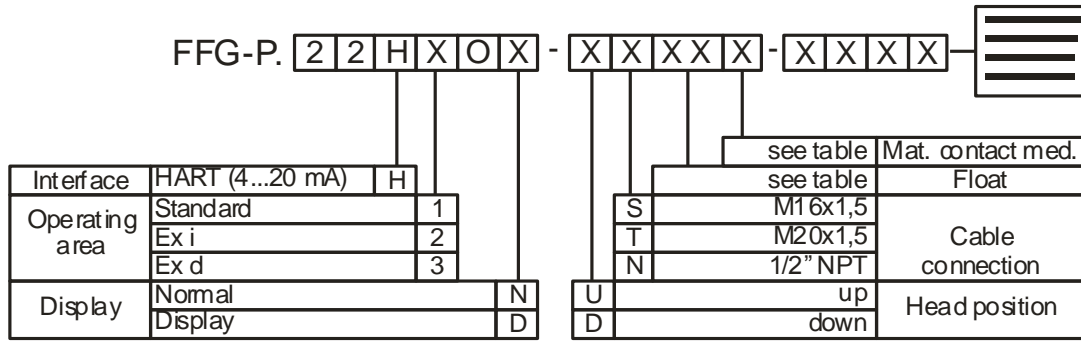
| Key | Manufacturer | Magnet system |
|-----|--------------|---------------|
| PHO | PHÖNIX | 710.098/104 |
| K48 | KSR KUEBLER | BNA, R48H |
| K92 | KSR KUEBLER | BNA, K92 |
| INT | INTRA | ITA |
| KRO | KROHNE | BM |
| VAI | VAIHINGER | 75 |

Table magnet system

Sensors for direct insertion:

The type code is **FFG-P.22H_O_** (according to the variant, see below).

The full ordering code has the sensor length attached:



| Key | Material in contact with media |
|-----|--------------------------------|
| 4 | 1.4571 (eq. 316Ti) |
| C | 2.4819 (Hastelloy C276) |
| H | 2.4610 (Hastelloy C4) |
| I | 1.4539 (eq. 904L) |

Table material in contact with media

Ball floats

| ρ_{Soll} /g/cm ³ | ρ_{Min} /g/cm ³ | PN /MPa | Material | D x H x d x R /mm |
|-------------------------------------|------------------------------------|------------|--------------|----------------------|
| 0,95 | 0,70 | 4,0 | 1.4571 | 52x52x15x 32 |
| 0,74 | 0,55 | 2,5 | 1.4571 | 52x52x15x 32 |
| 0,57 | 0,55 | 5,0 | 3.7025/35 *) | 52x52x15x 43 |
| 1,04 | 0,75 | 20,0 | Ti 6Al4V *) | 61x62x15x 37 |

Cylindrical floats

| ρ_{Soll} /g/cm ³ | ρ_{Min} /g/cm ³ | PN /MPa | Material | D x H x d x R /mm |
|-------------------------------------|------------------------------------|------------|--------------|----------------------|
| 0,95 | 0,90 | 0,6 | 1.4571 | 43x24x15x 21 |
| 1,02 | 0,70 | 1,6 | 1.4571 | 44x52x15x 32 |
| 0,55 | 0,48 | 2,5 | 3.7025/35 *) | 56x156x16x108 |
| 0,58 | 0,50 | 4,0 | 3.7025/35 *) | 56x156x16x108 |
| 0,63 | 0,55 | 6,4 | 3.7025/35 *) | 56x156x16x108 |

*) floats must not be operated in zone 0!

Table float

27. CERTIFICATES

27.1 EC-Examination Certificate ZELM 10 ATEX 0439

(1) EC-TYPE-EXAMINATION CERTIFICATE

ZELM ex

- (2) Equipment and Protective Systems Intended for Use in Potentially Explosive Atmospheres - **Directive 94/9/EC**
- (3) EC-TYPE-EXAMINATION CERTIFICATE Number:

ZELM 10 ATEX 0439

- (4) Equipment: **Float level gauge type FFG-P xxxx EX and FFG-BP xxxx EX**
- (5) Manufacturer: **KSR KUEBLER Niveau-Messtechnik AG**
- (6) Address: **D-69439 Zwingenberg am Neckar**
- (7) This equipment and any acceptable variation thereto are specified in the schedule to this certificate and the documents therein referred to.
- (8) The Prüf- und Zertifizierungsstelle ZELM Ex, notified body No. 0820 in accordance with Article 9 of the Council Directive 94/9/EC of 23 March 1994, certifies that this equipment has been found to comply with the Essential Health and Safety Requirements relating to the design and construction of equipment and protective systems intended for use in potentially explosive atmospheres, given in Annex II to the Directive.
- The examination and test results are recorded in the confidential report ZELM Ex 0731019798.
- (9) Compliance with the Essential Health and Safety Requirements has been assured by compliance with:
- EN 60079-0:2009 EN 60079-11:2007 EN 60079-26:2007**
- (10) If the sign "X" is placed after the certificate number, it indicates that the equipment is subject to special conditions for safe use specified in the schedule to this certificate.
- (11) This EC-type-examination Certificate relates only to the design, examination and tests of the specified equipment or protective system in accordance to the Directive 94/9/EC. Further requirements of the Directive apply to the manufacturing process and supply of this equipment or protective system. These are not covered by this Certificate.
- (12) The marking of the equipment shall include the following:



II 1/2 G Ex ia IIC T3 ... T6 resp.

II 2 G Ex ia IIC T3 ... T6

Braunschweig, December 09, 2010

ZELM ex

Zertifizierungs-
stelle

Zertifizierungsstelle ZELM EX
Dipl.-Ing. Harald Zelm

ZELM ex

Sheet 1 of 4

EC-type-examination Certificates without signature and stamp are not valid. The certificates may only be circulated without alteration. Extracts or alterations are subject to approval by the Prüf- und Zertifizierungsstelle ZELM EX. The English version is based on the German text. In the case of dispute, the German text shall prevail.

ZELM ex
Prüf- und Zertifizierungsstelle
Siekgraben 56 · D-38124 Braunschweig

(13)

SCHEDULE

ZELM ex

(14) EC-TYPE-EXAMINATION CERTIFICATE ZELM 10 ATEX 0439

(15) Description of equipment

The float level gauges types FFG-P xxxx EX and FFG-BP xxxx EX are used for level control into an explosive atmosphere. The Float level gauge type FFG-P xxxx EX is intended for installation into the separation wall between the hazardous areas of category 1 G and 2 G. The float level gauge type FFG-BP xxxx EX can be mounted at a bypass within hazardous areas of category 2.

The signs "x" in the type designation will be replaced by alphanumerical signs. With this signs permissible variants of the equipment can be distinguished. The types for explosion hazardous areas will be marked with an EX at the end of the type code.

The operating conditions for service with flammable measuring mixtures – which are non-explosive - and higher pressures (up to 6 MPa) are to be taken from the instruction manual.

Type of Protection / Marking float level gauge type FFG-P xxxx EX:

 II 1/2 G Ex ia IIC T3 ... T6

Type of Protection / Marking float level gauge type FFG-BP xxxx EX:

 II 2 G Ex ia IIC T3 ... T6

Electrical Data

| | | | |
|--------------------------------|--|-----|----|
| Measuring circuit | in type of protection intrinsic safety Ex ia IIC only for connection to certified power supplies with intrinsically safe circuits | | |
| maximum values | $U_i =$ | 30 | V |
| | $I_i =$ | 100 | mA |
| | $P_i =$ | 1 | W |
| effective internal inductance | $L_i \leq$ | 0,3 | mH |
| effective internal capacitance | $C_i \leq$ | 10 | nF |

Sheet 2 of 4

EC-type-examination Certificates without signature and stamp are not valid. The certificates may only be circulated without alteration. Extracts or alterations are subject to approval by the Prüf- und Zertifizierungsstelle ZELM ex. The English version is based on the German text. In the case of dispute, the German text shall prevail.

ZELM ex
Prüf- und Zertifizierungsstelle
Siekgraben 56 · D-38124 Braunschweig

permissible ambient temperature range as a function of the temperature class:

| Temperature class | lower limit of ambient temperature | upper limit of ambient temperature |
|-------------------|------------------------------------|------------------------------------|
| T 6 | -20°C | +60°C |
| T 5 | -20°C | +70°C |
| T 4 | -20°C | +70°C |
| T 3 | -20°C | +70°C |

References for float level gauge type FFG-P xxxx EX:

The instruction manual has to be considered, in particular the references belonging the installation into the separation wall between the hazardous areas of category 1 G and category 2 G for the operating conditions and material performance and belonging the sufficient equipotential bonding and grounding.

The maximum permissible ambient temperature of the electronics has to be considered. For a medium having a temperature of more than the above mentioned upper limit of the ambient temperature of 60°C or 70°C the thermal conduction from medium to the electronics has to be reduced by a suitable cooling pipe adapter in accordance with the instruction manual.

The level sensor is to be included to the periodic hydrostatic test of the tank or pipe respectively. Each level gauge shall pass the pressure retaining strength test using 1,5 times the operating pressure as a routine test.

The guide tube has to be designed and to be mounted in that manner to exclude with sufficient safety the possibility to hit the tank wall, to buckle or to break the tube considering the tank fittings and flow movements. Especially this belongs to guide tubes of more than 3 m length.

The float must be mounted in that manner to get in contact with the guide tube by mass centre selection (tilting moment) or by an additional asymmetrical weight.

These references have to accompany each produced equipment in appropriate manner.

References for float level gauge type FFG-BP xxxx EX:

The maximum permissible ambient temperature of the electronics has to be considered. For a medium having a temperature of more than the above mentioned upper limit of the ambient temperature of 60°C or 70°C the thermal conduction from medium to the electronics has to be reduced by a suitable cooling pipe adapter in accordance with the instruction manual.

Schedule
to EC-Type-Examination Certificate ZELM 10 ATEX 0439

ZELM ex

- (16) Report No.
ZELM Ex 0731019798
- (17) Special conditions for safe use
not applicable
- (18) Essential Health and Safety Requirements
met by standards

Braunschweig, December 09, 2010

ZELM ex

**Zertifizierungs-
stelle**



Zertifizierungsstelle ZELM ex
Dipl.-Ing. Harald Zelm

**ZELM
ex**

Sheet 4 of 4

EC-type-examination Certificates without signature and stamp are not valid. The certificates may only be circulated without alteration. Extracts or alterations are subject to approval by the Prüf- und Zertifizierungsstelle ZELM ex. The English version is based on the German text. In the case of dispute, the German text shall prevail.

ZELM ex
Prüf- und Zertifizierungsstelle
Siekgraben 56 · D-38124 Braunschweig

1. Supplement

(Supplement according to EC-Directive 94/9 Annex III letter 6)

ZELM ex

to EC-type-examination Certificate

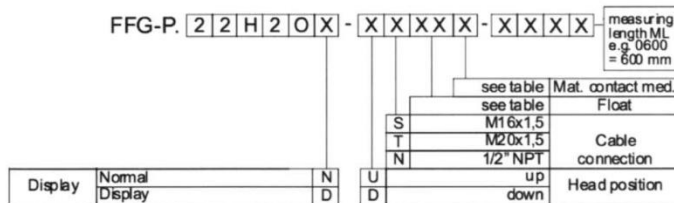
ZELM 10 ATEX 0439

Equipment: **Float level gauge MAGNODUL type FFG-P xxxx EX and FFG-BP xxxx EX**
 Manufacturer: **KSR KUEBLER Niveau-Messtechnik AG**
 Address: **D-69439 Zwingenberg am Neckar**

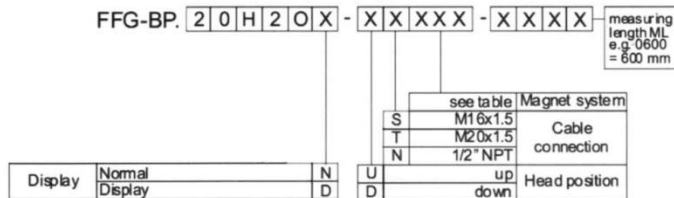
Description of supplement

This 1. Supplement for the EC-type-examination Certificate was necessary concerning the change of the marking and type code.

The marking and type code of float level gauge FFG-P xxxx EX is in future:



The marking and type code of float level gauge FFG-BP xxxx EX is in future:



The signs "X" in the type designation code show permitted versions. Tables of ball floats, magnet systems and allowed materials in contact with media are described in the manual.

Sheet 1 of 2

EC-type-examination Certificates without signature and stamp are not valid. This EC-type-examination Certificate may only be circulated without alteration. Extracts or alterations are subject to approval by the Prüf- und Zertifizierungsstelle ZELM ex. This English version is based on the German text. In the case of dispute, the German text shall prevail.

ZELM ex
 Prüf- und Zertifizierungsstelle
 Siekgraben 56 · D-38124 Braunschweig

**1. Supplement
to EC-type-examination Certificate ZELM 10 ATEX 0439**

ZELM ex

The electrical data and all other data are still unchanged and valid for the future.

In the future the float level gauges FFG-P.22H2Ox-xxxxx-xxxx and the float level gauges FFG-BP.20H2Ox-xxxxx-xxxx can only be manufactured and marked under consideration of this 1. Supplement.

Report No.

ZELM Ex 0491325977

Essential Health and Safety Requirements

The essential health and safety requirements are still fulfilled by compliance with the following Standards:

EN 60079-0:2009

EN 60079-11:2007

EN 60079-26:2007

ZELM ex

**Zertifizierungs-
stelle**

Braunschweig, 2013-04-22



Zertifizierungsstelle ZELM ex
Dipl.-Ing. Harald Zelm



Sheet 2 of 2

EC-type-examination Certificates without signature and stamp are not valid. This EC-type-examination Certificate may only be circulated without alteration. Extracts or alterations are subject to approval by the Prüf- und Zertifizierungsstelle ZELM ex. This English version is based on the German text. In the case of dispute, the German text shall prevail.

ZELM ex
Prüf- und Zertifizierungsstelle
Siekgraben 56 · D-38124 Braunschweig

to EC-type-examination Certificate

ZELM 10 ATEX 0439

Equipment: Float level gauge types FFG-P.22H2Ox-xxxxx-xxxx
and FFG-BP.20H2Ox-xxxxx-xxxx
Manufacturer: KSR KUEBLER Niveau-Messtechnik AG
Address: 69439 Zwingenberg am Neckar - Germany

Description of supplement

This 2nd Supplement for the EC-type-examination Certificate was necessary concerning the change of the inner construction.

The electrical data, the considerations of the EC-type examination certificate and all other data remain unchanged and are still valid for the future.

In the future the equipment may also be manufactured under consideration of this 2nd Supplement.

Report No.

ZELM Ex 15413151007

Essential Health and Safety Requirements

The essential health and safety requirements are still fulfilled by compliance with the following Standards:

EN 60079-0:2009

EN 60079-11:2007

EN 60079-26:2007

ZELM ex

Zertifizierungs-
stelle

Braunschweig, 2013-11-14

Zertifizierungsstelle ZELM ex
Dipl.-Ing. Harald Zelm

ZELM
ex

Sheet 1 of 1

EC-type-examination Certificates without signature and stamp are not valid. This EC-type-examination Certificate may only be circulated without alteration. Extracts or alterations are subject to approval by the Prüf- und Zertifizierungsstelle ZELM ex. This English version is based on the German text. In the case of dispute, the German text shall prevail.

ZELM ex
Prüf- und Zertifizierungsstelle
Siekgraben 56 · D-38124 Braunschweig

27.2 EC-Examination Certificate ZELM 13 ATEX 0508 X

(1) EC-TYPE-EXAMINATION CERTIFICATE

ZELM ex

- (2) Equipment and Protective Systems Intended for Use in Potentially Explosive Atmospheres - **Directive 94/9/EC**
- (3) EC-TYPE-EXAMINATION CERTIFICATE Number:

ZELM 13 ATEX 0508 X

- (4) Equipment: **Float level transmitter gauge MAGNODUL type FFG-P.22H30x-xxxxx-xxxx type FFG-BP.20H30x-xxxxx-xxxx**
- (5) Manufacturer: **KSR KUEBLER Niveau-Messtechnik AG**
- (6) Address: **D-69439 Zwingenberg am Neckar**
- (7) This equipment and any acceptable variation thereto are specified in the schedule to this certificate and the documents therein referred to.
- (8) The Prüf- und Zertifizierungsstelle ZELM Ex, notified body No. 0820 in accordance with Article 9 of the Council Directive 94/9/EC of 23 March 1994, certifies that this equipment has been found to comply with the Essential Health and Safety Requirements relating to the design and construction of equipment and protective systems intended for use in potentially explosive atmospheres, given in Annex II to the Directive.
- The examination and test results are recorded in the confidential report ZELM Ex 0521325976.
- (9) Compliance with the Essential Health and Safety Requirements has been assured by compliance with:
- EN 60079-0:2009 EN 60079-1:2007 EN 60079-26:2007**
- (10) If the sign "X" is placed after the certificate number, it indicates that the equipment is subject to special conditions for safe use specified in the schedule to this certificate.
- (11) This EC-type-examination Certificate relates only to the design, examination and tests of the specified equipment or protective system in accordance to the Directive 94/9/EC. Further requirements of the Directive apply to the manufacturing process and supply of this equipment or protective system. These are not covered by this Certificate.
- (12) The marking of the equipment shall include the following:



II 2G Ex d IIB T3...T6 Gb resp. II 1/2 G Ex d IIB T3...T6 Ga/Gb

ZELM ex

Zertifizierungs-
stelle

Braunschweig, 2013-04-22

Zertifizierungsstelle ZELM ex
Dipl.-Ing. Harald Zelm

ZELM ex

Sheet 1 of 4

EC-type-examination Certificates without signature and stamp are not valid. The certificates may only be circulated without alteration. Extracts or alterations are subject to approval by the Prüf- und Zertifizierungsstelle ZELM ex. The English version is based on the German text. In the case of dispute, the German text shall prevail.

ZELM ex
Prüf- und Zertifizierungsstelle
Siekgraben 56 · D-38124 Braunschweig

(14) **EC- Type Examination Certificate ZELM 13 ATEX 0508 X**(15) Description of the Equipment

The Float level transmitter gauge MAGNODUL type FFG-BP.20H3Ox-xxxxx-xxxx / type FFG-P.22H3Ox-xxxxx-xxxx are used for liquid level detection at bypass gauges/in vessels. The float level sensor FFG-P.22H3Ox-xxxxx-xxxx is intended for installation into the separation wall between the hazardous areas of category 1G and 2G. The level sensor type FFG-BP.20H3Ox-xxxxx-xxxx is provided for the installation on a bypass level gauge where one or more integrated floats are used. The bypass level gauge with floats is not covered by this EC-Type Examination Certificate. Measured value acquisition is done contactless by a magnetostrictive procedure. Communication occurs over a 2-wire-bus with digital HART-interface. The signs „*” in the type designation code can be replaced by letters or numbers, these alphanumeric signs indicate different allowed versions of the device.

The marking/type designation of the float level transmitter gauge:

type: FFG-BP.20H3Ox-xxxxx-xxxx:



II 2G Ex d IIB T3...T6 Gb

type designation of the float level transmitter gauge MAGNODUL type FFG-BP:
FFG-BP.20H3Oa-bcmmmm-III

- a: N: Display normal
D: Display
- b: U: Head position up
D: Head position down
- c: S: Cable connection M16x1,5
T: Cable connection M20x1,5
N: Cable connection 1/2" NPT
- mmm: Magnet system used in bypass gauge (not covered by this Certificate)
- III: measuring length in mm

The marking/type designation of the float level transmitter gauge:

type: FFG-P.22H3Ox-xxxxx-xxxx:



II 1/2 G Ex d IIB T3...T6 Ga/Gb

type designation of the float level transmitter gauge MAGNODUL type FFG-P:
FFG-P.22H3Oa-bcdde-III

- a: N: Display normal
D: Display
- b: U: Head position up
D: Head position down
- c: S: Cable connection M16x1,5
T: Cable connection M20x1,5
N: Cable connection 1/2" NPT
- dd: type of float
- e: Material in contact with media (4:1.4571, C:2.4819 HC276, H:2.4610 HC4, I:1.4539)
- III: measuring length in mm

**Schedule
to EC - Type Examination Certificate ZELM 13 ATEX 0508 X**

ZELM ex

5. The floats have to be mounted in that manner to get in contact with the sensor pipe by mass center selection (tilting moment) or by an additional asymmetrical weight. The installation positions of floats marked on top position have to be observed. Damping rings have to be installed at the end of sensor pipe and between floats.
6. Insert twist lock has to be installed to prevent disassembling. Operation without installed twist lock is not allowed.
7. The float level transmitter gauge has to be included to the periodic pressure test of the tank or pipe respectively. Each float level transmitter gauge has to be tested at 1.5 times the operating pressure to confirm tightness.
8. These special requirements have to accompany each apparatus in appropriate manner.

(18) Fundamental Health and Safety requirements

Adhered to by the standards.

Braunschweig, 2013-04-22

ZELM ex

Zertifizierungs-
stelle



Zertifizierungsstelle ZELM ex
Dipl.-Ing. Harald Zelm

ZELM ex

Sheet 4 of 4

EC-type-examination Certificates without signature and stamp are not valid. The certificates may only be circulated without alteration. E tracts or alterations are subject to approval by the Prüf- und Zertifizierungsstelle ZELM ex. The English version is based on the German te t. In the case of dispute, the German te t shall prevail.

ZELM ex
Prüf- und Zertifizierungsstelle
Siekgraben 56 · D-38124 Braunschweig

27.3 EU-DECLARATION OF CONFORMITY Ex d



EU-Konformitätserklärung EU Declaration of Conformity

Dokument Nr.: 1104_01
Document No.:

Wir erklären in alleiniger Verantwortung, dass die mit CE gekennzeichneten Produkte
We declare under our sole responsibility that the CE marked products

Typenbezeichnung: FFG-P.22H3Ox-xxxxx-xxxx ; FFG-BP.20H3Ox-xxxxx-xxxx
Type Designation:

Beschreibung: Schwimmer Füllstandmesser
Description: Float level transmitter gauge

die grundlegenden Schutzanforderungen der folgenden Richtlinien erfüllen: Harmonisierte Normen:
comply with the essential protection requirements of the directives: Harmonized standards:

2014/30/EU Elektromagnetische Verträglichkeit⁽¹⁾ EN 61326-1:2013
Electromagnetic Compatibility⁽¹⁾ EN 61326-2-3:2013

2014/34/EU Explosionsschutz (ATEX)⁽²⁾⁽³⁾
Explosion protection (ATEX)⁽²⁾⁽³⁾

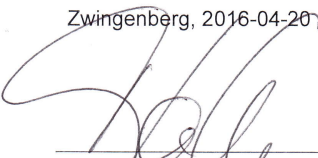
FFG-P.22H3Ox-xxxxx-xxxx : (2)(4)
II 1/2G Ex d IIB T3...T6 Ga/Gb EN 60079-0:2009
EN 60079-1:2007
FFG-BP.20H3Ox-xxxxx-xxxx :
II 2G Ex d IIB T3... T6 Gb EN 60079-26:2007

- (1) Emission (Gruppe 1, Klasse A) und Störfestigkeit (industrieller Bereich).
Emission (group 1, class A) and immunity (industrial application).
- (2) EG-Baumusterprüfbescheinigung ZELM 13 ATEX 0508 X von ZELM EX, Siekgraben 56, 38124 Braunschweig (Reg.-Nr. 0820).
EC type examination certificate ZELM 13 ATEX 0508 X of ZELM EX, Siekgraben 56, 38124 Braunschweig (Reg.no. 0820).
- (3) Benannte Stelle: IBExU Institut für Sicherheitstechnik GmbH, Fuchsmühlenweg 7, 09599 Freiberg (Reg.-Nr. 0637).
Notified Body: IBExU Institut für Sicherheitstechnik GmbH, Fuchsmühlenweg 7, 09599 Freiberg (Reg. no. 0637).
- (4) Die Erweiterungen und technischen Änderungen der EN 60079-0:2012+A11:2013 haben keinen Einfluss auf die Konformität der Produkte.
The extensions and technical changes of the EN 60079-0:2012+A11:2013 have no impact on the conformity of the products.

Unterszeichnet für und im Namen von / Signed for and on behalf of

KSR Kuebler Niveau-Messtechnik AG

Zwingenberg, 2016-04-20


Thomas Gerling, Vorstand / CEO
KSR Kuebler Niveau-Messtechnik AG

KSR KUEBLER Niveau-Messtechnik AG
Heinrich-Kuebler-Platz 1
69439 Zwingenberg
Deutschland

Tel.: +49 6263 87-0
Fax: +49 6263 87-99
E-Mail: info@ksr-kuebler.com
www.ksr-kuebler.com

Amtsgericht Mannheim HRB 714806
Vorsitz des Aufsichtsrates: Dirk Fellermann
Vorstand: Thomas Gerling (Vorsitzender)
Gerichtsstand: Mosbach/Baden

27.4 EU-DECLARATION OF CONFORMITY Ex i



EU-Konformitätserklärung EU Declaration of Conformity

Dokument Nr.: 1103_01
Document No.:

Wir erklären in alleiniger Verantwortung, dass die mit CE gekennzeichneten Produkte
We declare under our sole responsibility that the CE marked products

Typenbezeichnung: FFG-P.22H2Ox-xxxxx-xxxx ; FFG-BP.20H2Ox-xxxxx-xxxx
Type Designation:

Beschreibung: Schwimmer Füllstandmesser
Description: Float level gauge

die grundlegenden Schutzanforderungen der folgenden Richtlinien erfüllen: Harmonisierte Normen:
comply with the essential protection requirements of the directives: Harmonized standards:

| | | |
|------------|---|--------------------------------------|
| 2014/30/EU | Elektromagnetische Verträglichkeit ⁽¹⁾ Electromagnetic Compatibility ⁽¹⁾ | EN 61326-1:2013 EN 61326-2-3:2013 |
| 2014/34/EU | Explosionsschutz (ATEX) ⁽²⁾⁽³⁾ Explosion protection (ATEX) ⁽²⁾⁽³⁾ | |

| | | |
|--|--|--|
| | FFG-P.22H2Ox-xxxxx-xxxx: II 1/2 G Ex ia IIC T3...T6 | ⁽²⁾⁽⁴⁾ EN 60079-0:2009 EN 60079-11:2007 |
| | FFG-BP.20H2Ox-xxxxx-xxxx: II 2 G Ex ia IIB T3...T6 | EN 60079-26:2007 |

- (1) Emission (Gruppe 1, Klasse A) und Störfestigkeit (industrieller Bereich).
Emission (group 1, class A) and immunity (industrial application).
- (2) EG-Baumusterprüfbescheinigung ZELM 10 ATEX 0439 von ZELM EX, Siekgraben 56, 38124 Braunschweig (Reg.-Nr. 0820).
EC type examination certificate ZELM 10 ATEX 0439 of ZELM EX, Siekgraben 56, 38124 Braunschweig (Reg.no. 0820).
- (3) Benannte Stelle: IBExU Institut für Sicherheitstechnik GmbH, Fuchsmühlenweg 7, 09599 Freiberg (Reg.-Nr. 0637).
Notified Body: IBExU Institut für Sicherheitstechnik GmbH, Fuchsmühlenweg 7, 09599 Freiberg (Reg. no. 0637).
- (4) Die Erweiterungen und technischen Änderungen der EN 60079-0:2012+A11:2013 und EN 60079-11:2012 haben keinen Einfluss auf die Konformität der Produkte.
The extensions and technical changes of the EN 60079-0:2012+A11:2013 and EN 60079-11:2012 have no impact on the conformity of the products.

Unterschiedet für und im Namen von / Signed for and on behalf of

KSR Kuebler Niveau-Messtechnik AG

Zwingenberg, 2016-04-20

Thomas Gerling, Vorstand / CEO
KSR Kuebler Niveau-Messtechnik AG

KSR KUEBLER Niveau-Messtechnik AG
Heinrich-Kuebler-Platz 1
69439 Zwingenberg
Deutschland

Tel.: +49 6263 87-0
Fax: +49 6263 87-99
E-Mail: info@ksr-kuebler.com
www.ksr-kuebler.com

Amtsgericht Mannheim HRB 714806
Vorsitz des Aufsichtsrates: Dirk Fellermann
Vorstand: Thomas Gerling (Vorsitzender)
Gerichtsstand: Mosbach/Baden

EU-Konformitätserklärung EU Declaration of Conformity

Dokument Nr.:
Document No.: 1120_01

Wir erklären in alleiniger Verantwortung, dass die mit CE gekennzeichneten Produkte
We declare under our sole responsibility that the CE marked products

Typenbezeichnung:
Type Designation: BLM-S ; FLM-S

Beschreibung:
Description: Magnetostraktiv-Messwertgeber für Bypass-Niveaustands-
anzeiger ; Niveau-Messwertgeber
*Magnetostrictive sensor for bypass level indicators ; Level
sensor*

die grundlegenden Schutzanforderungen der folgenden Richtlinien erfüllen:
comply with the essential protection requirements of the directives: Harmonisierte Normen:
Harmonized standards:

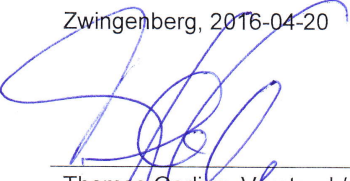
| | | |
|------------|---|--------------------------------------|
| 2014/30/EU | Elektromagnetische Verträglichkeit ⁽¹⁾ <i>Electromagnetic Compatibility⁽¹⁾</i> | EN 61326-1:2013 EN 61326-2-3:2013 |
|------------|---|--------------------------------------|

⁽¹⁾ Emission (Gruppe 1, Klasse A) und Störfestigkeit (industrieller Bereich).
Emission (group 1, class A) and immunity (industrial application).

Unterzeichnet für und im Namen von / Signed for and on behalf of

KSR Kuebler Niveau-Messtechnik AG

Zwingenberg, 2016-04-20


Thomas Gerling, Vorstand / CEO
KSR Kuebler Niveau-Messtechnik AG

KSR KUEBLER Niveau-Messtechnik AG
Heinrich-Kuebler-Platz 1
69439 Zwingenberg
Deutschland

Tel.: +49 6263 87-0
Fax: +49 6263 87-99
E-Mail: info@ksr-kuebler.com
www.ksr-kuebler.com

Amtsgericht Mannheim HRB 714806
Vorsitz des Aufsichtsrates: Dirk Fellermann
Vorstand: Thomas Gerling (Vorsitzender)
Gerichtsstand: Mosbach/Baden

28. RETURN-TO-MANUFACTURER FORM

For sending back to the manufacturer

Because of legal regulations for environmental and personnel protection, devices sent to KSR Kuebler, which have been in contact with liquids can only be transported, checked or repaired if this is possible without danger for personnel and environment.

KSR Kuebler can process your return only, if a declaration according to this form is returned together with the product.

If the device has been in contact/operated with toxic, acid, inflammable or water-polluting media, we have to ask you to:

- check and clean, remove or neutralize any hazardous substances in the hollow rooms of the device.
- return an acknowledgment, what the medium was and if it is dangerous.

Acknowledgement about medium and dangers

Company: _____ Address: _____

Department: _____ Name: _____

Phone-No: _____ Fax-No.: _____

The returned device

Type: _____

Serial-No. / Commission-No.: _____

Has been operated with the medium: _____

This medium is:

water-polluting

toxic

acid

flammable

we have:

All hollow rooms of the device have been checked to be not contaminated of this medium

All hollow rooms of the device have been cleaned and neutralized

Hereby we confirm, that with this return no danger for environment and personnel is prone by medium remains.

Date

Stamp

Sign

