



# Manual de instrucciones y de montaje

## KEMA 01ATEX1052 X

Guardar para uso futuro

---

### Transmisor de nivel NMG125, MG

---

04/2018 ES based on 0014997 04/2016 DE







# CERTIFICATE

## (1) EC-Type Examination

(2) **Equipment and protective systems intended for use in potentially explosive atmospheres - Directive 94/9/EC**

(3) EC-Type Examination Certificate Number: **KEMA 01ATEX1052 X** Issue Number: **3**

(4) Equipment: **Level sensor series NMG125..... or series NMG125.....MU and built-on component series MG..... or series MG.....MU**

(5) Manufacturer: **KSR KUEBLER Niveau-Messtechnik AG**

(6) Address: **Heinrich-Kübler-Platz 1, D-69439 Zwingenberg, Germany**

(7) This equipment and any acceptable variation thereto is specified in the schedule to this certificate and the documents therein referred to.

(8) DEKRA Certification B.V., notified body number 0344 in accordance with Article 9 of the Council Directive 94/9/EC of 23 March 1994, certifies that this equipment has been found to comply with the Essential Health and Safety Requirements relating to the design and construction of equipment and protective systems intended for use in potentially explosive atmospheres given in Annex II to the directive.

The examination and test results are recorded in confidential test report no. 215930700.

(9) Compliance with the Essential Health and Safety Requirements has been assured by compliance with:

**EN 60079-0 : 2012**

**EN 60079-11 : 2012**

**EN 60079-26 : 2007**

(10) If the sign "X" is placed after the certificate number, it indicates that the equipment is subject to special conditions for safe use specified in the schedule to this certificate.

(11) This EC-Type Examination Certificate relates only to the design, examination and tests of the specified equipment according to the Directive 94/9/EC. Further requirements of the directive apply to the manufacturing process and supply of this equipment. These are not covered by this certificate.

(12) The marking of the equipment shall include the following:



<b>Series NMG 125</b>	<b>II 1/2 G</b>	<b>Ex ia IIC T4 ... T6 Ga/Gb or</b>
	<b>II 2 D</b>	<b>Ex ib IIIC T80°C Db</b>
<b>Series MG</b>	<b>II 2 G</b>	<b>Ex ia IIC T4 ... T6 Gb or</b>
	<b>II 2 G</b>	<b>Ex ib IIC T4 ... T6 Gb or</b>
	<b>II 2 D</b>	<b>Ex ib IIIC T80°C Db</b>

This certificate is issued on 4 December 2013 and, as far as applicable, shall be revised before the date of cessation of presumption of conformity of (one of) the standards mentioned above as communicated in the Official Journal of the European Union.

DEKRA Certification B.V.

T. Pijpker  
Certification Manager



® Integral publication of this certificate and adjoining reports is allowed. This Certificate may only be reproduced in its entirety and without any change.



(13) **SCHEDULE**

(14) **to EC-Type Examination Certificate KEMA 01ATEX1052 X**

Issue No. 3

(15) **Description**

The level sensor series NMG125..... and series NMG125.....MU serves to measure the level height in tanks of flammable liquids.

The level sensor consists of a float, a guide tube and a terminal box. A potentiometer (measuring chain), consisting of resistors and reed contacts, is located inside the guide tube of the level sensor. A magnet inside the float activates the reed contacts.

Optionally, the level sensor may be provided with a PT100, PT1000, thermal switch, reed contact or Namur switch. These sensors can also be combined.

Dependent on the type, the level sensor may be provided with one or two separately certified transmitters.

The built-on component series MG..... and series MG.....MU may be applied as an individual instrument on bypass pipes or as a position sensor.

The permissible operating pressures and process temperatures are to be taken from the manufacturer's operating manual.

Ambient temperature range: -50 °C to + 60 °C.

The relation between the temperature class, the maximum surface temperature, the maximum permissible ambient temperature and the maximum permissible process temperature shall be taken from the following table:

Temperature class	Ambient temperature	Process temperature	Surface temperature (Dust)
T4	≤ 60 °C	≤ 100 °C	≤ 80 °C
T5	≤ 60 °C	≤ 65 °C	
T6	≤ 60 °C	≤ 50 °C	

**Electrical data**

Level sensor series NMG125.....

Supply circuit of the potentiometer:

in type of protection intrinsic safety Ex ia IIC or Ex ia IIIC, only for connection to a certified intrinsically safe circuit, with the following maximum values:

$U_i = 28 \text{ V}$ ;  $I_i = 120 \text{ mA}$ ;  $P_i = 0,84 \text{ W}$ ;  $C_i = 0 \text{ nF}$ ;  $L_i = 0 \text{ }\mu\text{H}$ .

When a optional transmitter is applied, the electrical data as mentioned in its EC-Type Examination Certificate shall be taken into account.

Optional circuit for (a combination of) a PT100, PT1000, thermal switch, reed contact or Namur switch:

in type of protection intrinsic safety Ex ia IIC or Ex ia IIIC, only for connection to a certified intrinsically safe circuit, with the following maximum values:

$U_i = 30 \text{ V}$ ;  $I_i = 120 \text{ mA}$ ;  $P_i = 0,9 \text{ W}$  ( $P_i = 0,6 \text{ W}$  in case of a Namur switch);  $C_i = 0 \text{ nF}$ ;  $L_i = 0 \text{ }\mu\text{H}$ .





(13) **SCHEDULE**

(14) **to EC-Type Examination Certificate KEMA 01ATEX1052 X**

Issue No. 3

When a optional transmitter is applied, the electrical data as mentioned in its EC-Type Examination Certificate shall be taken into account.

Level sensor series NMG125.....MU

Power supply circuit (Terminals -UB, ΔU, +UB):

in type of protection intrinsic safety Ex ia IIC or Ex ia IIIC, with following maximum values:

$U_i = 20 \text{ V}$ ;  $I_i = 50 \text{ mA}$ ;  $P_i = 0,25 \text{ W}$ ;  $C_i = 0 \text{ nF}$ ;  $L_i = 0 \text{ μH}$ .

When a optional transmitter is applied, the electrical data as mentioned in its EC-Type Examination Certificate shall be taken into account.

Optional circuit for (a combination of) a PT100, PT1000, thermal switch, reed contact or Namur switch:

in type of protection intrinsic safety Ex ia IIC or Ex ia IIIC, only for connection to a certified intrinsically safe circuit, with the following maximum values:

$U_i = 30 \text{ V}$ ;  $I_i = 120 \text{ mA}$ ;  $P_i = 0,9 \text{ W}$  ( $P_i = 0,6 \text{ W}$  in case of a Namur switch);  $C_i = 0 \text{ nF}$ ;  $L_i = 0 \text{ μH}$ .

When a optional transmitter is applied, the electrical data as mentioned in its EC-Type Examination Certificate shall be taken into account.

Level sensor series MG..... and MG.....MU

The electrical data of the level sensor series MG..... resp. MG.....MU is the same as for the level sensor series NMG125..... resp. NMG125.....MU, with the difference that the circuits may also be applied in type of protection intrinsic safety Ex ib IIC or Ex ib IIIC.

**Installation instructions**

The instructions provided with the equipment shall be followed in detail to assure safe operation.

(16) **Test Report**

No. 215930700.

(17) **Special conditions for safe use**

For the relation between the temperature class, the maximum surface temperature, the maximum permissible ambient temperature and the maximum permissible process temperature see (15).

When floats of titanium are applied, ignition sources due to impact and friction sparks shall, even in the event of rare incidents, be avoided.

(18) **Essential Health and Safety Requirements**

Covered by the standards listed at (9).

(19) **Test documentation**

As listed in Test Report No. 215930700.

**EG – Konformitätserklärung  
EC Declaration of Conformity  
Déclaration de Conformité CE**



Wir / We / Nous,

**KSR KUEBLER NIVEAU-MESSTECHNIK AG  
Heinrich-Kübler-Platz 1  
D 69439 Zwingenberg / Germany**

erklären hiermit, dass das nachfolgende Produkt /  
*herewith declare, that the following product /*  
certifions, par la présente, que le produit suivant

**KSR Niveau Messwertgeber Serie / KSR Level Sensor Series / KSR Sonde de Niveau  
Série NMG 125... , NMG125...-MU und / and / et  
Anbauteil Serie / external components Series / Composents Externes  
MG... , MG...-MU**

den Anforderungen der EU-Richtlinie 94/9/EG und 2004/108/EG entspricht. /  
*is in conformity with harmonised EC-directive 94/9/EC and 2004/108/EC. /*  
est conforme aux exigences de la Directive Européenne 94/9/CE et 2004/108/CE.

Zur Beurteilung wurden folgende harmonisierte Normen angewandt: /  
*To assess compliance the following harmonised standards were applied: /*  
Pour évaluer la conformité, les normes harmonisées suivantes ont été appliquées:

**EN 60079-0: 2012 ; EN 60079-11: 2012 ; EN 60079-26: 2007 ;  
EN 61000-6-2 ; EN 61000-6-4**

Das o.g. Produkt entspricht der EG-Baumusterprüfbescheinigung: /  
*The above-mentioned product is in conformity with EC-type examination certificate: /*  
Le produit mentionné ci-dessus est conforme à l'Attestation d'Examen CE de Type:

**KEMA 01 ATEX 1052 X**

Benannte Stelle Nummer: / *notified body No: /* Organisme Notifié sous la référence: **0344**

**DEKRA Certification B.V. Meander 1051, 6825 MJ Arnhem, the Netherlands**

Anerkennung der Qualitätssicherung Produktion: / *Production Quality Assurance: /* Assurance  
Qualité de la Production:


**IBExU13ATEX Q008**

Benannte Stelle Nummer: / *notified body no: /* Organisme Notifié sous la référence: **0637**

**IBExU Institut für Sicherheitstechnik GmbH; Fuchsmühlenweg 7; D- 09599 Freiberg**

Zwingenberg, 18.12.2013

  
Dipl. - Ing. Franz-Josef Vogel  
Vorstand / CEO / Président

  
Dipl. - Kfm. Stefan Fuchs  
Vorstand / CFO / Président

---

Español .....	9
Explicación de los símbolos.....	9
Instrucciones de seguridad.....	9
¡PELIGRO!.....	10
<b>Uso y campo de aplicación .....</b>	<b>10</b>
Retirar el embalaje de transporte y los seguros de transporte .....	11
Montaje - inserción en el depósito .....	11
Longitudes máximas de los tubos guía .....	12
Montaje MG.....	13
Instalación a un dispositivo de soporte (tubo Bypass) .....	13
Número de los soportes de fijación o abrazaderas recomendados .....	13
Condiciones especiales .....	13
Conexión eléctrica.....	14
Trabajos de ajuste .....	14
Selección del cable de conexión .....	14
Capacidad e inductancia del conductor.....	14
Conexión del cable .....	15
Equipotencialidad y conexión PE .....	15
Mantenimiento.....	15
Prueba de funcionamiento .....	16
Nota.....	16
Detección de errores.....	17
Datos técnicos.....	18
Resumen de los datos eléctricos de las versiones autorizadas transmisores NMG.....	18
Resumen de los datos eléctricos de las versiones autorizadas transmisores MG.....	18
Temperaturas transmisores NMG... y MG.....	18
<b>Código del modelo NMG125.....</b>	<b>19</b>
Código del modelo de flotador .....	20
<b>Código del modelo MG .....</b>	<b>21</b>
Transmisores de nivel anexo presión nominal .....	22
KSR KUEBLER Niveau-Messtechnik AG .....	23



## Español

### Explicación de los símbolos

En este manual de instrucciones se utilizan los siguientes símbolos:



#### **Indicación de advertencia**

Indicaciones relativas al montaje adecuado y a la utilización conforme a lo previsto de los transmisores NMG 125... o MG... La inobservancia puede originar un mal funcionamiento o daños en el interruptor.



#### **Indicación de peligro**

En caso de no observar estas indicaciones pueden producirse daños personales o materiales.



#### **Información**

Indicaciones e informaciones relativas a la aplicación adecuada de los transmisores NMG125... o MG...



#### **Indicaciones relativas a la instalación eléctrica**

Indicaciones para una instalación eléctrica adecuada.



#### **Instrucciones de seguridad**

Lea este manual antes de instalar y poner en servicio los transmisores NGM125... o MG...

Este manual se dirige a personas especializadas que realizan el montaje, la instalación y el ajuste.

Para la utilización deben observarse las prescripciones pertinentes de seguridad.

La intervención no autorizada y el uso no permitido provocan la pérdida de la garantía y de la responsabilidad.

Deben tomarse medidas que evitan peligros para personas y objetos en caso de defectos de los transmisores NMG125... o MG...

No operar los transmisores NMG... y MG... cerca de las inmediaciones de entornos ferromagnéticos (distancia mín. 50 mm) o de campos electromagnéticos intensos (distancia mín. 1 m).

Los transmisores NMG... y MG... no deben someterse a cargas mecánicas intensas.

Observar los valores máximos para corriente y tensión para el funcionamiento de seguridad intrínseca indicados en el manual de montaje y de instrucciones.



### ¡PELIGRO!

Existe peligro de intoxicación y de asfixia al trabajar en depósitos. Los trabajos deben realizarse solo con las medidas adecuadas de protección de las personas (p.ej. equipo respirador, ropa protectora, etc.).

#### Atención Peligro de explosión!

Existe el peligro de atmósfera explosiva en el depósito. Hay que tomar medidas adecuadas para evitar la producción de chispas. Trabajos en esta zona solamente deben ser realizadas por personal especializado conforme a las directivas de seguridad correspondientes en vigor.

## Uso y campo de aplicación

Los transmisores NMG125... y MG... son homologados como equipos con protección antiexplosiva, en el alcance de la directiva CE 94/9/CE, para la utilización en zonas potencialmente explosivas. Cumplen con los requerimientos para equipos eléctricos para zonas potencialmente explosivas.

**Deben observarse los datos técnicos del presente manual de instrucciones.**

**En caso de los transmisores MG... debe observarse el manual de instrucciones y de montaje de los instrumentos básicos correspondientes (p. ej. tubo tipo Bypass).**

**Tipo de protección NMG125...:** II 1/2 G Ex ia IIC T4...T6 Ga/Gb  
II 2 D Ex ib IIIC T80°C Db  
Flotador y tubo guía zona 0

**Tipo de protección: MG...:** II 2 G Ex ia IIC T4...T6 Gb  
II 2 D Ex ib IIIC T80°C Db o  
II 2 G Ex ib IIC T4...T6 Gb  
II 2 D Ex ib IIIC T80°C Db

## Estructura y descripción del funcionamiento

**Los transmisores NMG125... y MG... (en combinación con tubo de derivación y flotador) sirven para la supervisión de nivel en depósitos con medios líquidos.** Dichos medios no deben contener suciedad excesiva ni partículas gruesas, y tampoco deben ser propensos a cristalización

En combinación con una unidad de control o de evaluación forman un sistema de medición de nivel.

Los transmisores funcionan según el principio de flotador con transmisión magnética en un circuito de potenciómetro de tres hilos o en un circuito de resistencia de dos hilos. Una cadena de medición Reed (contacto Reed + resistencias) montada en el tubo guía se actúa mediante un imán permanente montado en el flotador. Con este sistema se dispone de una señal de resistencia proporcional.

**Los transmisores MG... también pueden utilizarse como transmisores de desplazamiento.**

Para ello, son montados o adosados a una máquina o instalación. Un imán permanente se fija en la parte móvil de la máquina o instalación. Junto con la unidad de control, esto forma un sistema de medición de recorrido. Los transmisores MG... funcionan con transmisión magnética en un circuito de potenciómetro de tres hilos o en unac conexión de resistencia de dos hilos. Una cadena de medición Reed (contacto Reed + resistencias) montada en el tubo MG... es accionada mediante un imán permanente montado o adosado a la máquina o instalación. Así, se dispone de una señal de resistencia proporcional al recorrido.

Para las variantes de la versión, véase [Código de modelo página 9](#).

## Retirar el embalaje de transporte y los seguros de transporte

Retirar con cuidado los transmisores NMG125... o MG del embalaje de transporte.

Observe las indicaciones en el embalaje de envío y retire todos los seguros de transportes antes de sacar los transmisores NMG125... o MG. ¡Nunca retirar con fuerza los transmisores NMG125... o MG del embalaje, p. ej. tomándolos en el tubo guía!

Antes de montar los transmisores NMG125..., hay que retirar la cintas de seguridad de los flotadores. Asegúrese de que se hayan eliminado todos los materiales de embalaje y de que los flotadores se muevan libremente en el tubo guía.



### Montaje - inserción en el depósito

Los transmisores NMG125... se instalan en el depósito con brida o rosca, dependiendo de la versión. (Para la versión de montaje de su transmisor, véase la indicación de modelo en el producto)

Antes del montaje debe asegurarse de que la abertura de montaje efectuada en el depósito y el dispositivo de fijación de los transmisores NMG125... coincidan en tamaño y dimensionamiento.

El montaje en el depósito se realiza, en función de la versión de los transmisores NMG125..., desde el exterior. Deben montarse en una posición vertical. Para garantizar un funcionamiento seguro, el ángulo de montaje deber ser de 30° como máximo respecto a la vertical.

El tubo guía de los transmisores NMG125... debe introducirse en el depósito desde el exterior, a través de la abertura de montaje.

Se sujeta apretando la rosca en el caso de tapones roscados, enroscando la tuerca loca en racores para la industria láctea, apretando los tornillos en las versiones con brida o cerrando los anillos de sujeción (abrazadera articulada) en conectores de abrazadera Triclamp.

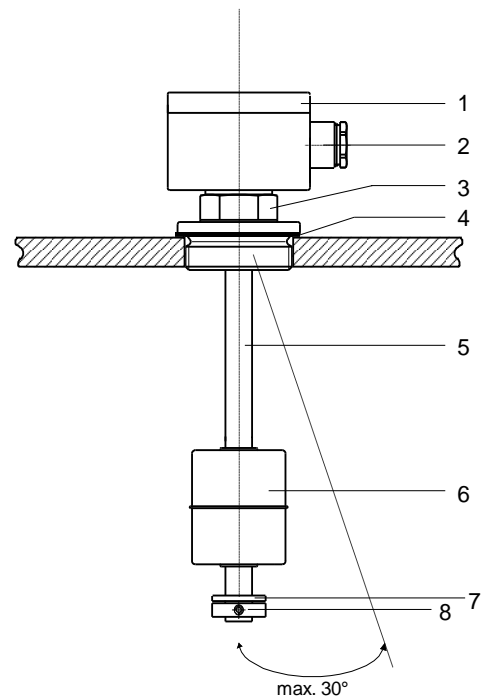


Los transmisores NMG125... con rosca deben atornillarse utilizando toda la longitud de la rosca.

Los transmisores NMG125... con conexiones para la industria láctea vienen equipados de fábrica con la correspondiente tuerca loca.

Los transmisores NMG125... con brida deben sujetarse con los adecuados tornillos, arandelas y tuercas.

Los transmisores NMG125... con conectores de abrazadera Triclamp deben sujetarse con anillos de sujeción adecuados (abrazadera articulada).



- 1 Cabezal
- 2 Prensaestopas
- 3 Rosca
- 4 Junta
- 5 Tubo guía
- 6 Flotador
- 7 Disco de teflón
- 8 Collar o abrazadera de sujeción

Fig. transmisor de nivel



**Observar los pares de apriete de los tornillos.**

Se deben utilizar juntas aptas. Asegúrese de que el material de obturación sea resistente al medio y los vapores de éste, además de a las cargas estimadas de temperatura y de presión.

En las variantes con flotadores cuyo diámetro sea mayor que el diámetro del núcleo de la abertura de montaje, deben retirarse los flotadores antes de instalar el tubo guía.

**Procedimiento:**

1. Marcar la parte superior del flotador (p. ej. con “Arriba”)
2. Marcar la posición de los collares a retirar
3. Retirar collares y anillos protectores de caída
4. Retirar los flotadores
5. Montar el transmisor NMG125...
6. Colocar flotador, collares y anillos protectores de caída desde el interior del recipiente. ¡Tener en cuenta las marcas!



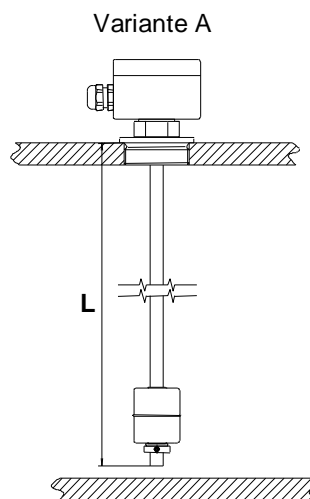
**Los anillos protectores de caída sirven para evitar chispas en caso de colisión del flotador con el collar. No está permitido el funcionamiento sin dichos anillos.**



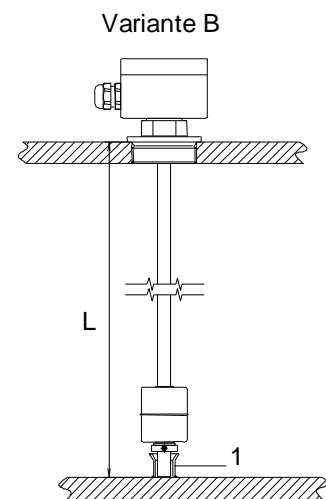
**Longitudes máximas de los tubos guía**

En función de la longitud y de la versión del tubo guía, los transmisores NMG125... deben fijarse en el suelo.  
(Véase tabla)

Tubo	Acero inoxidable, titanio, Hastelloy, Incoloy	
	L máx variante A	L máx variante B
12 x 1mm	660	3500
14 x 1mm	940	5000
14 x 2mm	1600	7950
16 x 1mm	1270	6000
16 x 2mm	2100	6000
18 x 1,5mm	3000	6000



fijación al techo del depósito



fijación al techo del depósito y sujetado por debajo



## Montaje MG...

Ejemplo de montaje en bypass de KSR

Esta descripción sirve de orientación de las posibilidades locales de instalación.

Tenga en cuenta además los manuales de instrucciones y de montaje de los instrumentos de instalación (p. ej. Bypass).



### Instalación a un dispositivo de soporte (tubo Bypass)

Fijar el transmisor MG... mediante abrazadera o brida de fijación sobre el dispositivo básico (tubo Bypass).

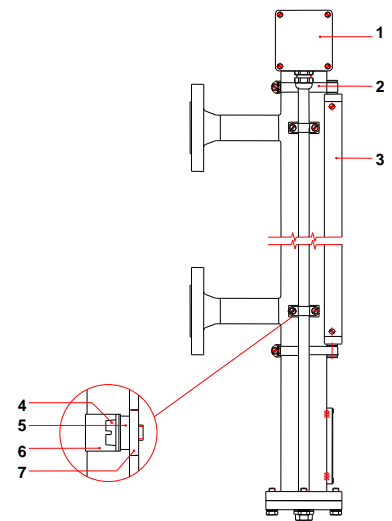
En función del sistema magnético, la distancia máxima entre el sensor de posición (imán) y el tubo del transmisor MG... no debería superar los 8 mm.

En caso de montaje del transmisor MG... como sistema de medición de desplazamiento, el sensor de posición (imán) no debe abrasar la superficie del tubo MG...

El tubo de los transmisores MG... no debe en ningún caso taladrarse ni superficialmente ni completamente y tampoco soldarse directamente.

Tenga en cuenta la combinación de materiales.

Para el alojamiento de los transmisores MG... y del sensor de posición (imán) recomendamos utilizar materiales antimagnéticos.



- 1 Transmisor MG ...
- 2 Abrazadera
- 3 Indicador de rodillos magnéticos
- 4 Tornillo con cabeza cilíndrica o similar
- 5 Distanciador
- 6 Brida de fijación
- 7 Soporte de fijación

### Número de los soportes de fijación o abrazaderas recomendados

Distancia entre centros hasta 1000mm 2 bridas de fijación

Distancia entre centros a partir de 1000mm 1 brida adicional para cada 1000mm iniciados

Las bridas deben montarse a lo largo de todo el tubo a igual distancia.



### Condiciones especiales

Si se utilizan flotadores de titanio, prestar atención a que estos flotadores no pueden, tampoco en casos raros, generar chispas por golpes o fricción.

Durante la instalación se debe respetar el rango de temperatura ambiente máximo admisible ajustando la distancia entre el cabezal y el medio.





## Conexión eléctrica

Los transmisores NMG125... o MG... únicamente deben utilizarse conectados a un circuito eléctrico de control con seguridad intrínseca certificada con el tipo de protección

**NMG125...:** Ex ia  
**MG...:** Ex ia o Ex ib

Se deben respetar los datos eléctricos en la placa de identificación y las disposiciones adicionales para la instalación de circuitos de seguridad intrínseca. Los trabajos deben ser realizados por personal técnico capacitado.

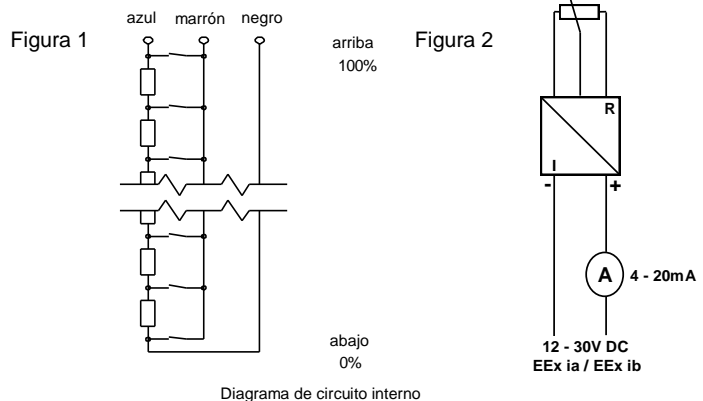


La conexión eléctrica de los transmisores NMG125... o MG... se realiza mediante bornes integrados. Para el esquema de conexión correspondiente, véase el esquema del conexionado en el interior de la caja de conexión.

### Ejemplo:

Figura 1 – Transmisor sin transmisor de cabezal. Ejemplo:

Figura 2 – Transmisor con transmisor de cabezal.



## Trabajos de ajuste

No se requieren trabajos de ajuste en los transmisores NMG125... y MG...

En caso de transmisor de cabezal montado, éste es ajustado a la cadena de medición Reed en fábrica. Por regla general, no se requieren otros trabajos de ajuste.



## Selección del cable de conexión

La conexión debe realizarse con un cable marcado de celeste. Se debe seleccionar uno apto para las condiciones ambientales a esperar (temperatura, atmósfera agresiva, influencias atmosféricas, etc.). En función de la versión del transmisor se necesitan 3 – 5 conductores. La conexión debe realizarse con un cable marcado de celeste. El diámetro de dicho cable debe situarse dentro del rango de sujeción de la entrada de cable. Si se emplea otro diámetro de cable, existe peligro de penetración de humedad y polvo.

**¡No está permitido el uso de hilos individuales!**



## Capacidad e inductancia del conductor

En la determinación de la longitud de cable necesaria, se deberán observar las inductancias y capacidades máximas admisibles del dispositivo de evaluación de seguridad intrínseca conectado. Estos valores no deberán ser superados por el cable de conexión.



### **Conexión del cable**

1. El cable de conexión debe colocarse conforme a las prescripciones vigentes para para la instalación de circuitos de seguridad intrínseca
2. Retirar la tapa de la caja de bornes
3. Introducir el cable en la caja de bornes pasándolo por el prensaestopa
4. Pelar el revestimiento y los hilos
5. Poner virolas en los hilos
6. Introducir los conductores en regletas borne según las prescripciones correspondientes y fijarlos
7. Colocar la tapa de la caja y fijarla

### **Debe respetarse el esquema de conexiones respectivo**



### **Equipotencialidad y conexión PE**

En la caja de conexión de los transmisores NMG125... o MG.. hay por lo menos un borne de conexión de puesta a tierra para la conexión de un conductor protector. En caso de los transmisores NMG125... sin borne de puesta a tierra exterior, durante el montaje se debe establecer una conexión eléctrica con el depósito mediante la rosca. Si hay un borne de puesta a tierra, la conexión equipotencial o la conexión de puesta a tierra puede realizarse utilizando este borne.

### **Mantenimiento**

Los transmisores NMG125... o MG... no requieren mantenimiento si se utilizan conforme a lo previsto. Sin embargo, deben someterse a una inspección visual como parte de la revisión regular. El transmisor NMG125 debe incluirse en la prueba de presión del depósito.



### Prueba de funcionamiento

**Solo se puede realizar una prueba de funcionamiento si el transmisor se encuentra desmontado.**

Durante la prueba de funcionamiento pueden activarse operaciones de proceso no deseadas en la unidad de control siguiente. Peligro de daños materiales o personales.

1. Quitar el cable de conexión.
2. Conectar el ohmímetro a dos conductores.
3. Desplazar el flotador manualmente desde la posición mínima a la máxima.
4. El valor de resistencia indicado se va modificando dependiendo de los colores de los conductores conectados (tab. 1).



### Nota

Solo en caso de transmisor con circuito de potenciómetro de tres hilos		
Negro - Marrón (R1)	Azul - Marrón (R2)	Negro - Azul (Ri)
El valor de resistencia aumenta de forma proporcional a la altura del sistema magnético ascendente (flotador). Sistema magnético (flotador) arriba - indicación de la resistencia total (Ri)	El valor de resistencia disminuye de forma proporcional a la altura del sistema magnético ascendente (flotador). Sistema magnético (flotador) abajo - indicación de la resistencia total (Ri)	Indicación de la resistencia total (Ri)

La resistencia total  $R_i$  de la cadena de medición depende de la versión del transmisor:

MG... y NMG125.... -  $R_{tot.}$  aprox. 3,2 K $\Omega$  - 52,3 k $\Omega$

MG... y NMG125.... – MU  $R_{tot.}$  aprox. 1 k $\Omega$



**Durante la prueba de funcionamiento pueden activarse operaciones de proceso no deseadas en la unidad de control siguiente. Peligro de daños materiales o personales.**

## Detección de errores

La tabla siguiente contiene las causas más frecuentes de fallos y las medidas de subsanación que se requieren.

Fallo	Causa	Medida
Ninguna, o funciones indefinidas	Asignación errónea de los bornes de conexión	Comparación con el esquema del conexionado
	Aislamiento aprisionado en el borne	Controlar los bornes
	Collar desplazado o mal colocado tras retirar el tubo guía	Controlar la posición del collar.
	Contacto Reed averiado debido a sacudida mecánica	Devolución a fábrica
Valores erróneos 0 ... 100 %	Flotador mal colocado	Invertir el flotador
	Especificaciones erróneas al efectuar el pedido	Póngase en contacto con la fábrica
	Contacto Reed averiado debido a sacudida mecánica	Devolución a fábrica
	Transmisor mal ajustado	Reajustar el transmisor o póngase en contacto con la fábrica
El transmisor NMG125... no puede fijarse en el punto previsto del depósito	El tamaño de rosca o el tamaño de brida del transmisor NMG125.. y del depósito no coinciden	Modificación del depósito
		Modificación del transmisor NMG125... en fábrica.
	Rosca del manguito de fijación en el depósito defectuosa	Repasar la rosca o cambiar el manguito de fijación
	Rosca del transmisor NMG125... defectuosa	Devolución a fábrica

Llámenos en caso de problemas. Estamos a su disposición.

## Datos técnicos

### Resumen de los datos eléctricos de las versiones autorizadas transmisores NMG...

Tipo básico	Código 1	Código 2	Código 3	Código 4	Código 5	Código 6	Código 7	Umáx / Imáx	Pmax	Tipo de protección
NMG125	A	RV2	VK...	-	L.../12	V52R		28V / 120mA	0,84W	Ex ia IIC T4...T6
NMG125	A	RV2	VK...	-	L.../12	V52R	MU	20V / 50mA	0,25W	Ex ia IIC T4...T6
NMG125	A	RV2	VK...	TE	L.../12	V52R		28,4V / 116mA	0,82W	Ex ia IIC T4...T6
NMG125	A	RV2	VK...	TEH	L.../12	V52R		o 30V / 101 mA	o 0,76W	Ex ia IIC T4...T6
NMG125	A	RV2	VK...	ZMU	L.../12	V52R		*28V / 120mA	*0,84W	Ex ia IIC T4...T6
NMG125	A	RV2	VK...	TA	L.../12	V52R		28V / 120mA	0,84W	Ex ia IIC T4...T6
NMG125	A	RV2	VK...	TD	L.../12	V52R		30V / 120mA	0,84W	Ex ia IIC T4...T6
NMG125	A	RV2	VK...	TP	L.../12	V52R		28V / 120mA	0,84W	Ex ia IIC T4...T6

\* En función de los valores del modelo del transmisor de cabezal - véase la placa de identificación.

### Resumen de los datos eléctricos de las versiones autorizadas transmisores MG...

Tipo básico	Código1	Código2	Código3	Código4	Código5	Código 6	Umáx / Imáx	Pmax	Tipo de protección
MG	A...	VK...		L.../M.../..	EX		28V / 120mA	0,84W	Ex ib / ia IIC T4...T6
MG	A...	VK...		L.../M.../..	EX	MU	20V / 50mA	0,25W	Ex ib / ia IIC T4...T6
MG	A...	VK...	TE	L.../M.../..	EX		28,4V / 116mA	0,82W	Ex ib / ia IIC T4...T6
MG	A...	VK...	TEH	L.../M.../..	EX		o 30V / 101 mA	o 0,76W	Ex ib / ia IIC T4...T6
MG	A...	VK...	ZMU	L.../M.../..	EX		*28V / 120mA	*0,84W	Ex ib / ia IIC T4...T6
MG	A...	VK...	TA	L.../M.../..	EX		28V / 120mA	0,84W	Ex ib / ia IIC T4...T6
MG	A...	VK...	TD	L.../M.../..	EX		30V / 120mA	0,84W	Ex ib / ia IIC T4...T6
MG	A...	VK...	TP	L.../M.../..	EX		28V / 120mA	0,84W	Ex ib / ia IIC T4...T6

\* En función de los valores del modelo del transmisor de cabezal - véase la placa de identificación.

### Temperaturas transmisores NMG... y MG...

Clase de temperatura	Temperatura superficial máxima tubo MWG o MG...	Temperatura a máxima de proceso	Temperatura ambiente máxima en la caja	Categoría 2D polvo Temperatura superficial máxima para la utilización en un área certificada como zona 21
T4	135°C	100°C	60°C	<b>T<sub>s</sub> ≤ +80°C*</b>
T5	100°C	65°C	60°C	
T6	85°C	50°C	60°C	

\*La temperatura superficial máxima del equipo también depende de las temperaturas de servicio del fluido y de la temperatura ambiente y por esta razón debe ser inferior a la temperatura de ignición.



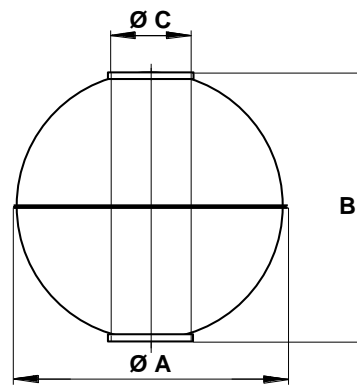
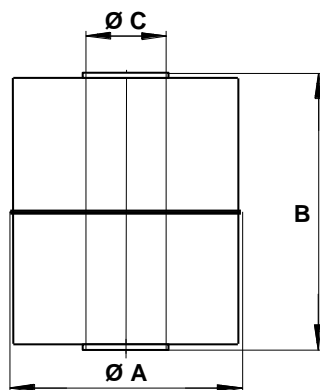
## Código del modelo NMG125...

Tipo básico	Código 1	Código 2	Código 3	Código 4	Código 5	Código 6	Código 7
NMG125	A	F / V / .../....	VK...	TEH	L.../12	V52R...	MU
<p>Código 7: MU = Resistencia total de la cadena de medición aprox.1000 ohmios (indicación solo si cuenta con la opción)</p> <p>Código 6: Tipo de flotador véase clave de modelo flotador</p> <p>Código 5: L.../...= Longitud total del tubo guía / diámetro del tubo</p> <p>Código 4: ZMU Transmisores de cabezal comparables técnicamente (véase más abajo). TE Transmisor de dos hilos modelo KSR TE TEH Transmisor de dos hilos modelo KSR TEH (protocolo Hart) TA Transmisor de dos hilos modelo Pretop 5343 B TP Transmisor de dos hilos modelo Pretop 5333 B TD Transmisor de dos hilos modelo Pretop 5335 B</p> <p>Código 3: Material del tubo guía y resolución de la cadena de medición La cifra añadida a "K" indica la resolución en mm VK = Acero inoxidable HBK = Hastelloy B HCK = Hastelloy C TK = Titanio</p> <p>Código 2 Conexión a proceso / material / magnitud (presión) / brida superficie de obturación Bridas FV/DN../PN../... F/ material / (valor numérico magnitud.../presión...)/ superficie de obturación DN50 – DN250 o Ansi 1 – 6 / PN6 – PN64 o 150lbs – 600lbs Triclamp TCV... TC/ material/ (valor numérico magnitud...) DN10 – DN100; 1-4 pulgadas Conexión para la industria láctea MRV... MR/ material/ (valor numérico magnitud...) DN10 – DN150 Rosca RV... R/ material/ (valor numérico magnitud...) G1 " – G3 " Conexión INGOLD ISV IS / MATERIAL (máx. 4 bar) Material: .../V/... = Acero inoxidable .../HB/... = Hastelloy B .../HC/... = Hastelloy C .../T/... = Titanio</p> <p>Código 1: A = Versión con caja de aluminio APL = Versión con caja de poliéster –disipadora AV = Versión con caja de acero inoxidable AV6 = Versión con caja de acero inoxidable AV7 = Versión con caja de acero inoxidable AV9 = Versión con caja de acero inoxidable</p>							
Tipo básico	<b>NMG125</b>						

### Código del modelo de flotador

Código 1	Código 2	Código 3	Código 4																																																																																										
V	52	R	...																																																																																										
				<p>Código 4 Ø del tubo interior del flotador <b>38</b> *a Solo para flotador 120 tubo interior del flotador 38mm</p> <p>Código 3 Sistema magnético R = Radial A = Axial</p> <p>Código 2 Diámetro del flotador</p>																																																																																									
				<table border="1"> <thead> <tr> <th rowspan="2"></th> <th rowspan="2">Forma</th> <th rowspan="2">A*</th> <th rowspan="2">B*</th> <th rowspan="2">C*</th> <th colspan="3">Código de flotador antiguo</th> </tr> <tr> <th>Tipo básico</th> <th>Material</th> <th>Versión</th> </tr> </thead> <tbody> <tr> <td>44</td> <td>Z</td> <td>44</td> <td>52</td> <td>15</td> <td>S</td> <td rowspan="10">Véase código de modelo material</td> <td>K</td> </tr> <tr> <td>52</td> <td>K</td> <td>52</td> <td>52</td> <td>15</td> <td>S</td> <td></td> </tr> <tr> <td>62</td> <td>K</td> <td>62</td> <td>61</td> <td>15</td> <td>S</td> <td>A</td> </tr> <tr> <td>80</td> <td>K</td> <td>80</td> <td>76</td> <td>23</td> <td>S</td> <td>B23</td> </tr> <tr> <td>83</td> <td>K</td> <td>83</td> <td>81</td> <td>15</td> <td>S</td> <td>B</td> </tr> <tr> <td>98</td> <td>K</td> <td>98</td> <td>96</td> <td>23</td> <td>S</td> <td>C</td> </tr> <tr> <td>105</td> <td>K</td> <td>105</td> <td>103</td> <td>23</td> <td>S</td> <td>D</td> </tr> <tr> <td>120</td> <td>K</td> <td>120</td> <td>117</td> <td>23</td> <td>S</td> <td>F</td> </tr> <tr> <td>120*a</td> <td>K</td> <td>120</td> <td>116</td> <td>38</td> <td>S</td> <td>F38</td> </tr> <tr> <td>200</td> <td>K</td> <td>200</td> <td>192</td> <td>56</td> <td>S</td> <td>200</td> </tr> <tr> <td>300</td> <td>K</td> <td>300</td> <td>294</td> <td>56</td> <td>S</td> <td>300</td> </tr> </tbody> </table> <p>* todas las dimensiones en mm</p>		Forma	A*	B*	C*	Código de flotador antiguo			Tipo básico	Material	Versión	44	Z	44	52	15	S	Véase código de modelo material	K	52	K	52	52	15	S		62	K	62	61	15	S	A	80	K	80	76	23	S	B23	83	K	83	81	15	S	B	98	K	98	96	23	S	C	105	K	105	103	23	S	D	120	K	120	117	23	S	F	120*a	K	120	116	38	S	F38	200	K	200	192	56	S	200	300	K	300	294	56	S	300
	Forma	A*	B*	C*						Código de flotador antiguo																																																																																			
					Tipo básico	Material	Versión																																																																																						
44	Z	44	52	15	S	Véase código de modelo material	K																																																																																						
52	K	52	52	15	S																																																																																								
62	K	62	61	15	S		A																																																																																						
80	K	80	76	23	S		B23																																																																																						
83	K	83	81	15	S		B																																																																																						
98	K	98	96	23	S		C																																																																																						
105	K	105	103	23	S		D																																																																																						
120	K	120	117	23	S		F																																																																																						
120*a	K	120	116	38	S		F38																																																																																						
200	K	200	192	56	S		200																																																																																						
300	K	300	294	56	S	300																																																																																							
				<p>Código 1 Material</p> <p>V Acero inoxidable T Titanio HC Hastelloy HC HB Hastelloy HB</p>																																																																																									

**Forma Z - flotador cilíndrico      Forma K - flotador de bola**



## Código del modelo MG

Tipo básico	Código 1	Código 2	Código 3	Código 4	Código 5	Código 6
MG	A	VK...	TEH	L.../M.../...	EX	MU
<p>Código 6: Resistencia total de la cadena de medición = 1000 ohmios (indicación solo si cuenta con la opción)</p> <p>Versión EX (Zona1 – 2G)</p> <p>Código 4: (dimensiones en mm)            L.../M.../12 = Longitud total/rango de medición del tubo MG / tubo redondo 12 x 1            L.../M.../14 = Longitud total/rango de medición del tubo MG / tubo redondo 14 x 1            L.../M.../16 = Longitud total/rango de medición del tubo MG / tubo redondo 16 x 1            L.../M.../25 = Longitud total/rango de medición del tubo MG / tubo rectangular 25 x 15 x 1,5</p> <p>Código 3:            ZMU = Transmisores de dos hilos comparables técnicamente (véase abajo).            TE = Transmisor de dos hilos modelo KSR TE            TEH = Transmisor de dos hilos modelo KSR TEH (protocolo Hart)            PRO = Transmisor de dos hilos modelo A P3 XTPROSI-H            TA = Transmisor de dos hilos modelo Pretop 5343 B            TP = Transmisor de dos hilos modelo Pretop 5333 B            TD = Transmisor de dos hilos modelo Pretop 5335 B</p> <p>Código 2            VK.. = Tubo del transmisor de nivel material acero inoxidable            HCK.. = Tubo del transmisor de nivel material - Hastelloy C            HBK.. = Tubo del transmisor de nivel material - Hastelloy B            TK.. = Tubo del transmisor de nivel material - titanio            Una cifra añadida indica la resolución de la cadena de medición en mm</p> <p>Código 1:            A = Versión con caja de aluminio            APL = Versión con caja de poliéster – puede disipar cargas electrostáticas            AV = Versión con caja de acero inoxidable            AV6 = Versión con caja de acero inoxidable            AV7 = Versión con caja de acero inoxidable            AV9 = Versión con caja de acero inoxidable            AU = Versión con caja de aluminio abajo            APLU = Versión con caja de poliéster – puede disipar cargas electrostáticas abajo            AVU= Versión con caja de acero inoxidable abajo            AV6U = Versión con caja de acero inoxidable abajo            AV7U = Versión con caja de acero inoxidable abajo            AV9U = Versión con caja de acero inoxidable abajo</p>						
<p>Tipo básico <b>MG</b></p>						

## Transmisores de nivel anexo presión nominal

Conexión a proceso			
Presión nominal en bar		Presión nominal en bar	
Bridas <sup>1,2</sup>		Conectores de abrazadera Triclamp según DIN 32676 <sup>1,3</sup>	
PN 6	6 bar	DN 10 – DN 50 0,5 pulgadas – 2 pulgadas	16 bar
PN 16	16 bar	DN 65 – DN 100 2,5 pulgadas – 4 pulgadas	10 bar
PN 40	40 bar	Conexión para la industria láctea <sup>1</sup>	
PN 64	64 bar	DN 10 – DN 40	40 bar
150 lbs	15 bar (máx. 148 °C)	DN 50 – DN 100	25 bar
300 lbs	38 bar (máx. 148 °C)	DN 125 – DN 150	16 bar
600 lbs	77 bar (máx. 148 °C)	Tapones G1 – G3 <sup>1</sup>	
Estas presiones pueden aplicarse al utilizar - <sup>1</sup> juntas aptas. - <sup>2</sup> tornillos aptos. - <sup>3</sup> abrazaderas articuladas aptas.		En caso de longitud máxima de rosca y junta adecuada en la conexión al proceso, se aplica la indicación de presión del flotador.	

Si los datos de presión de la conexión al proceso (p. ej. brida) y del flotador difieren, la lectura de presión más baja es la presión nominal del NMG125....

## Flotador KSR

Modelo	Modelo antiguo	Presión de trabajo máx. [bar]	Modelo	Modelo antiguo	Presión de trabajo máx. [bar]	Modelo	Modelo antiguo	Presión de trabajo máx. [bar]
V44R	SVK	16	T83R	STB	25	HB44R	SHBK	16
V52R	SV	40	T80R	STB23	25	HB52R	SHB	40
V62R	SVA	32	T98R	STC	25	HB62R	SHBA	32
V83R	SVB	25	T105R	STD	25	HB83R	SHBB	25
V80R	SVB23	25	T120R	STF	25	HB80R	SHBB23	25
V98R	SVC	25	HC44R	SHCK	16	HB98R	SHBC	25
V105R	SVD	25	HC52R	SHC	40	HB105R	SHBD	25
V120R	SVF23	25	HC62R	SHCA	32	HB120R	SHBF23	25
V120R/38	SVF38	25	HC83R	SHCB	25	HB120R/38	SHBF38	25
V200R	SV200	16	HC80R	SHCB23	25	HB200R	SHB200	16
V300R	SV300	16	HC98R	SHCC	25			
T44R	STK	16	HC105R	SHCD	25			
T52R	ST	25	HC120R	SHCF23	25			
T52R/0,6	ST/0,6	40	HC120R/38	SHCF38	25			
T52R/0,8	ST/0,8	40	HC200R	SHC200	16			
T62R	STA	25						

