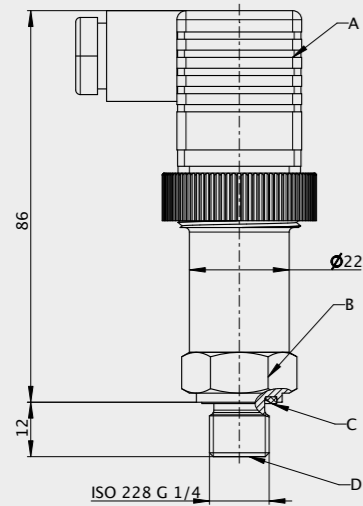


HySense® PR 140



Maße in mm



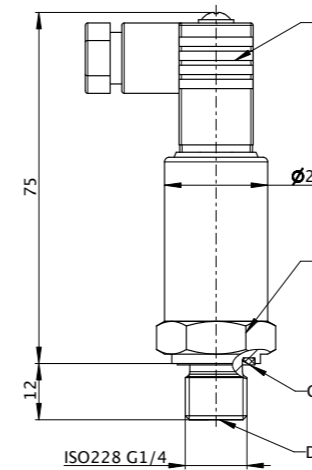
A	Ventilsteckverbinder Typ A „großer Hirschmann“, 3-pol.
B	SW 22
C	Profildichtring nach DIN 3869, FKM

Eigenschaften	
Ausgangssignal	4 ... 20 mA, 0 ... 10 VDC
elktr. Anschluss	Ventilsteckverbinder Typ A „großer Hirschmann“, 3-pol.
mech. Anschluss	ISO 228-G 1/4
IP Schutzklasse	IP 67 (DIN EN 60529)
Gewicht	170 g (je nach Ausführung)

Messbereich* bar	Bestell-Nr.	
	4 ... 20 mA	0 ... 10 VDC
-1 ... 6	3403-32-D1.37S	3403-32-D1.39S
0 ... 60	3403-21-D1.37S	3403-21-D1.39S
0 ... 250	3403-17-D1.37S	3403-17-D1.39S
0 ... 400	3403-15-D1.37S	3403-15-D1.39S
0 ... 600	3403-18-D1.37S	3403-18-D1.39S
0 ... 1000	3403-29-D1.37S	–

* weitere auf Anfrage

HySense® PR 150



Maße in mm



A	Ventilsteckverbinder Typ C „kleiner Hirschmann“, 3-pol.
B	SW 22
C	Profildichtring nach DIN 3869, FKM

Eigenschaften	
Ausgangssignal	4 ... 20 mA, 0 ... 10 VDC
elktr. Anschluss	Ventilsteckverbinder Typ C „kleiner Hirschmann“, 3-pol.
mech. Anschluss	ISO 228-G 1/4
IP Schutzklasse	IP 65 (DIN EN 60529)
Gewicht	170 g (je nach Ausführung)

Messbereich* bar	Bestell-Nr.	
	4 ... 20 mA	0 ... 10 VDC
-1 ... 6	3403-32-D5.37S	–
0 ... 60	3403-21-D5.37S	–
0 ... 250	3403-17-D5.37S	3403-17-D5.39S
0 ... 400	3403-15-D5.37S	3403-15-D5.39S
0 ... 600	3403-18-D5.37S	3403-18-D5.39S
0 ... 1000	3403-29-D5.37S	3403-29-D5.39S

* weitere auf Anfrage