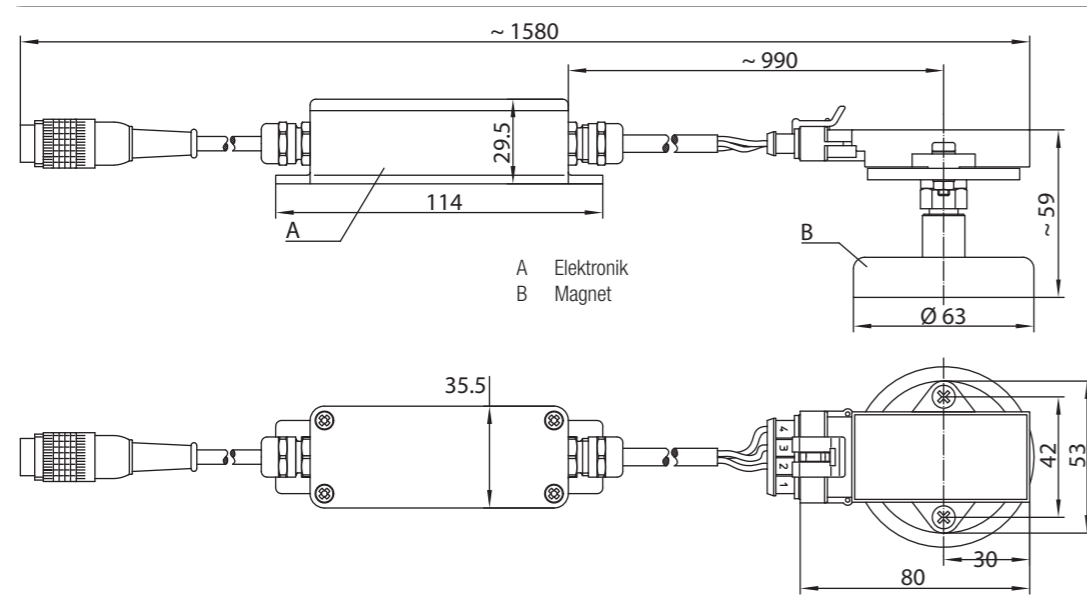


HySense® SC 100

Der **HySense® SC 100** ist ein intelligenter und multifunktionaler Signalwandler, welcher neben der Grundfunktion, der Signalumwandlung – Frequenz zu einem analogen 4 ... 20 mA Signal –, auch die Phasenbeziehung von zwei Eingangsfrequenzen bewerten und über einen Schaltausgang ausgeben kann. Auf diese Weise wird bspw. die Durchflussrichtung von einem Zahnrad-Durchflusssensor (zwei Eingangsfrequenzen) detektiert und ausgegeben. Diese Sensor-Intelligenz ermöglicht die sensorinterne Signalkompensierung und Phasenbewertung auf der Basis hinterlegter Linearisierungstabellen.



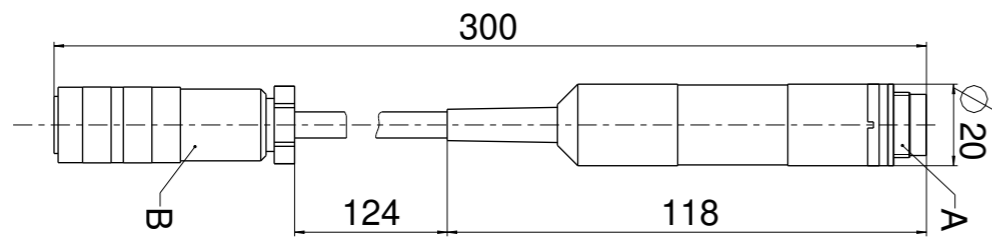
Maße in mm



Allgemeine Eigenschaften

Messgröße	Frequenz (optional 2 Frequenzen)
Messbereich	0 ... 5000 Hz
Ausgangssignal	4 ... 20 mA ISDS (optional Schaltausgang Ub+)
Messgenauigkeit	±0,1 % FS
elektr. Anschluss 1	M16 x 0,75 6-pol.
elektr. Anschluss 2	M16 x 0,75 6-pol.
Werkstoff Gehäuse	Aluminium
Umgebungstemperatur	-25 ... 85 °C
IP Schutzklasse	IP 67 (DIN EN 61076-2-106)
Gewicht	75 g
Bestell-Nr.	3410-6600-3433D1V

* weitere auf Anfrage



Maße in mm

HySense®

das Synonym für
kompromisslose
Qualität und Präzision!

Zubehör HySense® RS | PO | SC

Kompatible Kabel zur HySense® RS | PO | SC

passend für HySense®	Anschluss Messgerät	Länge (m)	Bestell-Nr.
(M16 6-pol.) RS 300, 310 RS 500, 510 SC 100	M16 6-pol.	5	8824-S1-05.00S
	M16 6-pol. (High End)	5	8824-S1-05.00H
	offenes Kabelende	5	8824-S6-05.00S
RS 506	M12 5-pol.	5	8824-N3-05.00
	M12 8-pol.	5	8824-R7-05.00
	offenes Kabelende	5	8824-M8-05.00
(M12 4-pol.) RS 500, 510	M16 6-pol.	2,5	8824-V3-02.50S
	M12 4-pol.	2,5	8824-V2-02.50
	offenes Kabelende	2,5	8824-V1-02.50
PO 180	M16 5-pol.	2,5	8824-GA-02.50S

Weitere Längen und Ausführungen sind auf Seite 226 aufgeführt

