

Additional operating instructions for
force products in hazardous areas
Models F23C1, F33C1, F52C8, F53C1, F53C8, F73C1, F93C4

EN

Zusatz-Betriebsanleitung für
Kraftprodukte in explosionsgefährdeten Bereichen
Typen F23C1, F33C1, F52C8, F53C1, F53C8, F73C1, F93C4

DE



WIKAI

Part of your business

EN**Additional operating instructions for force products
in hazardous areas****Page 3 - 13****Models F23C1, F33C1, F52C8, F53C1, F53C8, F73C1, F93C4****DE****Zusatz-Betriebsanleitung für Kraftprodukte
in explosionsgefährdeten Bereichen****Seite 12 - 27****Typen F23C1, F33C1, F52C8, F53C1, F53C8, F73C1, F93C4**

© 03/2022 WIKA Alexander Wiegand SE & Co. KG
All rights reserved. / Alle Rechte vorbehalten.
WIKA® is a registered trademark in various countries.
WIKA® ist eine geschützte Marke in verschiedenen Ländern.

Prior to starting any work, read the operating instructions and additional operating instructions!
Keep for later use!

Vor Beginn aller Arbeiten Betriebsanleitung und Zusatz-Betriebsanleitung lesen!
Zum späteren Gebrauch aufbewahren!

Contents

1. Supplementary documentation	2
2. Design and function	2
3. Safety	3
3.1 Explanation of symbols	3
3.2 Intended use	4
3.3 Personnel qualification	5
3.4 Supplementary safety instructions for hazardous areas	5
3.5 Labelling, safety marks	6
3.6 Ex marking ia, ib, ic.	7
3.6.1 For the Ex versions F*3C*	7
3.6.2 Certification body 0158	7
3.6.3 Special conditions for safe use	8
3.6.4 For the Ex version F52C8	8
3.6.5 With the following temperature ranges:	8
3.7 Ex marking d	9
3.7.1 Certification body 0158	9
3.7.2 Special conditions for safe use	9
4. Commissioning, operation	10
4.1 Electrical connection Ex area	10
4.1.1 Electrical data of supply or signal circuit	10
4.1.2 For load pins with cable connection,	10
4.1.3 Force transducer with ignition protection type “ia”, “ib”, “ic” and “d”	10
4.1.4 Force transducer model F*3C* in accordance with BVS 13 ATEX E025 X / PP 13.2075 EC	10
4.1.5 Special conditions for safe use	10
5. Faults	11

EN

1. Supplementary documentation

These additional operating instructions for hazardous areas apply in connection with the following documents:

- ▶ Operating instructions "Tension/compression force transducers", article number 79106223
- ▶ Operating instructions "Shear beams", article number 79106251
- ▶ Operating instructions "Load pins", article number 14528931
- ▶ Operating instructions "Tension links", article number 14522216
- ▶ Operating instructions "Wire rope force transducers", article number 79106247

These additional operating instructions supplement the respective chapters of the operating instructions.

2. Design and function

■ Tension/compression force transducer:

The tension/compression force transducer is designed for measuring static and dynamic tension and/or compression forces. The tension/compression force transducer consists of a measuring spring and a welded thin-film sensor. The measuring body is made from stainless steel.

■ Shear beams:

The shear beams are designed for static and dynamic measuring requirements. They can measure tension and compression forces. They serve for determining shear forces in diverse fields of application. The shear beam consists of a measuring spring and a welded thin-film sensor. The measuring body is made from stainless steel.

■ Load pins:

The load pin is designed for measuring static and dynamic compression forces. The load pin consists of a measuring spring and bonded strain gauges or a welded thin-film sensor. The measuring body is made from stainless steel.

■ Tension links:

The tension links are designed for static and dynamic measuring requirements. They can measure tension forces. They serve for determining tension forces in diverse fields of application. The force transducers consist of a measuring spring and, depending on the model, one or more welded-in thin-film sensor(s) or bonded strain gauges. The measuring body is made from stainless steel or fine-grained steel.

■ Wire rope force transducer:

The wire rope force transducer is designed for measuring static and dynamic wire rope forces. It is used to determine wire rope tension. The wire rope force transducer consists of a measuring spring with a welded-in thin-film sensor and clamps for fixing to the wire rope. The measuring body is made from stainless steel.

3. Safety

3.1 Explanation of symbols



WARNING!

... indicates a potentially dangerous situation that can result in serious injury or death, if not avoided.



CAUTION!

... indicates a potentially dangerous situation that can result in light injuries or damage to property or the environment, if not avoided.



DANGER!

... indicates a potentially dangerous situation in the hazardous area that can result in serious injury or death, if not avoided.



Information

... points out useful tips, recommendations and information for efficient and trouble-free operation.

3.2 Intended use

The force products described here are suitable for force measurement in hazardous areas. The safety-relevant evaluation of the force products for use in hazardous areas may only be used in applications that are within the technical performance limits.

The non-observance of the instructions for use in hazardous areas can lead to the loss of the explosion protection.

Models	Version
F23C1 Version with male threads in accordance with ATEX directive 2014/34/EU	Tension/compression force transducer ATEX approval per EN 60079-0:2012 and EN 60079-11:2012 (Ex ib) IECEx approval per IEC 60079-0:2011 (Ed.6) and IEC 60079-11:2011 (Ed. 6) (Ex ib)
F33C1 Version in accordance with ATEX directive 2014/34/EU	Shear beam ATEX approval per EN 60079-0:2012 and EN 60079-11:2012 (Ex ib) IECEx approval per IEC 60079-0:2011 (Ed.6) and IEC 60079-11:2011 (Ed. 6) (Ex ib)
F52C8 Version in accordance with ATEX directive 2014/34/EU	Load pin ATEX approval per EN 60079-0:2012/A11:2013 and EN 60079-11:2012 (Ex ia / Ex ic) IECEx approval per IEC 60079-0:2011 (Ed.6) and IEC 60079-11:2011 (Ed. 6) (Ex ia / Ex ic)
F53C1 Version in accordance with ATEX directive 2014/34/EU	Load pin ATEX approval per EN 60079-0:2012 and EN 60079-11:2012 (Ex ib) IECEx approval per IEC 60079-0:2011 (Ed.6) and IEC 60079-11:2011 (Ed. 6) (Ex ib)
F53C8 Version 1 in accordance with ATEX directive 2014/34/EU Version 2 in accordance with ATEX directive 2014/34/EU	Load pin Heavy-duty version with ATEX Ex ib: ATEX approval per EN 60079-0:2012 and EN 60079-11:2012 (Ex ib) IECEx approval per IEC 60079-0:2011 (Ed.6) and IEC 60079-11:2011 (Ed. 6) (Ex ib) Heavy-duty version with ATEX Ex ib: ATEX approval per EN 60079-0:2012 and EN 60079-11:2012 (Ex d) IECEx approval per IEC 60079-0:2011 (Ed.6) and IEC 60079-11:2011 (Ed. 6) (Ex d)

3. Safety

Models	Version
F73C1 Version in accordance with ATEX directive 2014/34/EU	Tension link ATEX approval per EN 60079-0:2012 and EN 60079-11:2012 (Ex ib) IECEX approval per IEC 60079-0:2011 (Ed.6) and IEC 60079-11:2011 (Ed. 6) (Ex ib)
F93C4 Version in accordance with ATEX directive 2014/34/EU	Wire rope force transducer ATEX approval per EN 60079-0:2012 and EN 60079-11:2012 (Ex ib) IECEX approval per IEC 60079-0:2011 (Ed.6) and IEC 60079-11:2011 (Ed. 6) (Ex ib)

EN

3.3 Personnel qualification



WARNING!

Risk of injury should qualification be insufficient

- Improper handling can result in considerable injury and damage to property.
- ▶ The activities described in this document may only be carried out by skilled personnel who have the qualifications described below.

Special knowledge for working with instruments for hazardous areas:

The skilled personnel must have knowledge of ignition protection types, regulations and provisions for equipment in hazardous areas.

Special operating conditions require further appropriate knowledge, e.g. of aggressive media.

3.4 Supplementary safety instructions for hazardous areas



DANGER!

Danger to life due to loss of explosion protection

Non-observance of these instructions and their contents may result in the loss of explosion protection.

- ▶ Please observe the explosion protection instructions in this additional information.
- ▶ Observe the information of the relevant country-specific regulations for installation and use in hazardous areas (e.g. IEC 60079-14, NEC, CEC).

Check whether the classification is suitable for the application. Observe the relevant national regulations.

3.6 Ex marking ia, ib, ic



DANGER!

Danger to life due to loss of explosion protection

Non-observance of these instructions and their contents may result in the loss of explosion protection.

- ▶ Observe the safety instructions in this chapter and further explosion instructions in these operating instructions.
- ▶ Observe the information given in the applicable type examination certificate and the relevant country-specific regulations for installation and use in hazardous areas (e.g. IEC 60079-14, NEC, CEC).

Check whether the classification is suitable for the application. Observe the relevant national regulations.

3.6.1 For the Ex versions F*3C*

applies to ATEX instruments with classification EN 60079-0:2012/EN 60079-11:2012 (Ex ib):

Ex II 2G Ex ib IIC T4 Gb	-25 °C < Tamb < +85 °C
Ex II 2G Ex ib IIC T3 Gb	-25 °C < Tamb < +100 °C
Ex I M2 Ex ib I Mb	-25 °C < Tamb < +85 °C
Ex II 2G Ex ib IIC T4 Gb	-40 °C < Tamb < +85 °C
I M2 Ex ib I Mb	(only available with cable connection)

3.6.2 Certification body 0158

Type examination certificate IECEx BVS08.0028X / BVS 08 ATEX E 075 X

The normal installation instructions of the operating instructions shall apply.

No special settings must be made.

3.6.3 Special conditions for safe use

The instruments are suitable for use in the following ambient temperature ranges:

Model coding	Temperature class	Ambient temperature range
F*3C*.***.12*****	T4 T3	-25 °C to +85 °C -25 °C to +100 °C
F*3C*.***.14*****	Group I	-25 °C to +85 °C
F*3C*.***.15*****	T4	-25 °C to +85 °C
F*3C*.***.16*****	T4 T3	-40 °C to +85 °C -40 °C to +100 °C
F*3C*.***.17*****	T4 T3	-45 °C to +85 °C -45 °C to +100 °C
F*3C*.***.21*****	T4 and group I	-40 °C to +85 °C

The connection lead of the instruments:

Model F*3C*.***.15***** and F*3C*.***.21***** must be permanently installed.

No modification must be made to instruments operated in connection with hazardous areas.

3.6.4 For the Ex version F52C8

applies to ATEX instruments with EN 60079-0:2012/ EN 60079-11:2012 (Ex ia and ic):

Ex ia IIC T4 Ga

Ex ia IIIC T135 °C Da

Ex ic IIC T4

3.6.5 With the following temperature ranges

- -40 to +85 °C, unless the temperature range is restricted by one of the following components,
- -40 to +80 °C, if the load pin is used with marine cable or Hawke, 501/453 UNIV strain relief
- -20 to +70 °C, if the load pin is used with a UL cable of the model 2464,
- -20 to +85 °C, if the load pin is used with a Hummel HSK strain relief.

3.7 Ex marking d



DANGER!

Danger to life due to loss of explosion protection

Non-observance of these instructions and their contents may result in the loss of explosion protection.

- ▶ Observe the safety instructions in this chapter and further explosion instructions in these operating instructions.
- ▶ Observe the information given in the applicable type examination certificate and the relevant country-specific regulations for installation and use in hazardous areas (e.g. IEC 60079-14, NEC, CEC).

Check whether the classification is suitable for the application. Observe the relevant national regulations.

It applies to ATEX instruments of classification EN 60079-0:2012/EN 60079-1:2007 (Ex d):

Ex II 2G Ex d IIC T4 Gb $-40\text{ °C} < T_{\text{amb}} < +85\text{ °C}$

3.7.1 Certification body 0158

Type examination certificate IECEx BVS 13.0036X / BVS 13 ATEX E 025 X

The normal installation instructions of the operating instructions shall apply. No special settings must be made.

3.7.2 Special conditions for safe use

The joint lengths of the flameproof joint of this equipment are sometimes longer and the joint widths of the flameproof joint are sometimes smaller than required in Table 2 of EN 60079-1:2007. Information on the dimensions can be requested from the manufacturer.

For the sealing of the explosionproof enclosure, stainless steel screws with a minimum strength class of A2-70 or A4-70 must be used.

No modification must be made to instruments operated in connection with hazardous areas.

4. Commissioning, operation

4.1 Electrical connection Ex area

4.1.1 Electrical data of supply or signal circuit

$U_{B+} = DC\ 9 \dots 30\ V$

$I_{max} = 130\ mA$

$P_{max} = 750\ mW$

$C_i = 13.2\ nF$

4.1.2 For load pins with cable connection

the following values must be additionally taken into account:

$C_L = 320\ nF/km$

$L_L = 0.44\ mH/km$

4.1.3 Force transducer with ignition protection type “ia”, “ib”, “ic” and “d”

The **force transducers with ignition protection type “ia”, “ib”, “ic” and “d”** should only be powered using galvanically isolated power inserters.

For suitable repeater power supplies, see main operating instructions, chapter 10 “Accessories”.

- For redundant versions of the instruments, separate cable leads should be provided.
- When connecting via a single cable, the requirements per IEC 60079-14 must be taken into account.
- Different intrinsically safe circuits must be isolated in the cable via shielding.
- You must ensure that all shields are grounded.
- If two intrinsically safe circuits are connected to the force transducer via a plug connection, the connector must be potted, and the spacing between the intrinsically safe circuits must be at least 1 mm.
- The cables must be protected against damage. Damaged cables must be replaced immediately.

4.1.4 Force transducer model F*3C* in accordance with BVS 13 ATEX E025 X / PP 13.2075 EC

- For the model F*3C* force transducers in accordance with BVS 13 ATEX E025 X / PP 13.2075 EC, cabling from other manufacturers can also be used, taking into account the temperature range of the cables and the suitability for the tested and certified explosion-proof cable inlets.

4.1.5 Special conditions for safe use

- The joint lengths of the flameproof joint of this equipment are sometimes longer and the joint widths of the flameproof joint are sometimes smaller than required in Table 2 of EN 60079-1:2007. Information on the dimensions can be requested from the manufacturer.
- For the sealing of the explosionproof enclosure, stainless steel screws with a minimum strength class of A2-70 or A4-70 must be used.

5. Faults



DANGER!

Danger to life from explosion

Through working in flammable atmospheres, there is a risk of explosion which can cause death.

- ▶ Only rectify faults in non-flammable atmospheres!



Note

You can read further specifications on the respective products from the main operating instructions.



DE

Inhalt

1. Ergänzende Dokumentation	16
2. Aufbau und Funktion	16
3. Sicherheit	17
3.1 Symbolerklärung	17
3.2 Bestimmungsgemäße Verwendung	18
3.3 Personalqualifikation	19
3.4 Ergänzende Sicherheitshinweise für explosionsgefährdete Bereiche	19
3.5 Beschilderung, Sicherheitskennzeichnungen	20
3.6 Ex-Kennzeichnung ia, ib, ic	21
3.6.1 Für die Ex-Versionen F*3C*	21
3.6.2 Zertifizierungsstelle 0158	21
3.6.3 Besondere Bedingungen für die sichere Anwendung	22
3.6.4 Für die Ex-Version F52C8	22
3.6.5 Mit den folgenden Temperaturbereichen:	22
3.7 Ex-Kennzeichnung d	23
3.7.1 Zertifizierungsstelle 0158	23
3.7.2 Besondere Bedingungen für die sichere Anwendung	23
4. Inbetriebnahme, Betrieb	24
4.1 Elektrischer Anschluss Ex-Bereich	24
4.1.1 Elektrische Daten Versorgungs- bzw. Signalstromkreis	24
4.1.2 Bei Geräten mit Kabelanschluss	24
4.1.3 Kraftaufnehmer mit der Zündschutzart „ia“, „ib“, „ic“ und „d“	24
4.1.4 Kraftaufnehmer Typ F*3C* gemäß BVS 13 ATEX E025 X / PP 13.2075 EG 24	
4.1.5 Besondere Bedingungen für die sichere Anwendung	24
5. Störungen	25

DE

1. Ergänzende Dokumentation

Diese Zusatz-Betriebsanleitung für explosionsgefährdete Bereiche gilt im Zusammenhang mit folgenden Dokumenten:

- ▶ Betriebsanleitung „Zug-Druckkraftaufnehmer“, Artikelnummer 79106223
- ▶ Betriebsanleitung „Scherstäbe“, Artikelnummer 79106251
- ▶ Betriebsanleitung „Messachsen“, Artikelnummer 14528931
- ▶ Betriebsanleitung „Zugmesslaschen“, Artikelnummer 14522216
- ▶ Betriebsanleitung „Seilkraftaufnehmer“, Artikelnummer 79106247

Diese Zusatz-Betriebsanleitung ergänzt die jeweiligen Kapitel der Betriebsanleitungen.

DE

2. Aufbau und Funktion

■ Zug-Druckkraftaufnehmer:

Der Zug-/Druckkraftaufnehmer ist für das Messen statischer und dynamischer Zug- und/oder Druckkräfte vorgesehen. Der Zug-/Druckkraftaufnehmer besteht aus einer Messfeder und einem eingeschweißten Dünnsfilmsensor. Der Messkörper ist aus nichtrostendem CrNi-Stahl gefertigt.

■ Scherstäbe:

Die Scherstäbe sind für das Messen statischer und dynamischer Messaufgaben vorgesehen. Sie können Zug- oder Druckkräfte messen. Sie dienen der Ermittlung der Scherkräfte in vielfältigen Anwendungsbereichen. Der Scherstab besteht aus einer Messfeder und einem eingeschweißten Dünnsfilmsensor. Der Messkörper ist aus nichtrostendem CrNi-Stahl gefertigt.

■ Messachsen:

Die Messachse ist für das Messen statischer und dynamischer Druckkräfte vorgesehen. Die Messachse besteht aus einer Messfeder und aufgeklebten Dehnungsmessstreifen (DMS) bzw. einem eingeschweißten Dünnsfilmsensor. Der Messkörper ist aus nichtrostendem CrNi-Stahl gefertigt.

■ Zugmesslaschen:

Die Zugmesslaschen sind für das Messen statischer und dynamischer Messaufgaben vorgesehen. Sie können Zugkräfte messen. Sie dienen der Ermittlung der Zugkräfte in vielfältigen Anwendungsbereichen. Die Kraftaufnehmer bestehen aus einer Messfeder und je nach Typ einem oder mehreren eingeschweißten Dünnsfilmsensor(en) oder aufgeklebten Dehnungsmessstreifen. Der Messkörper ist aus nichtrostendem CrNi-Stahl oder Feinkornstahl gefertigt.

■ Seilkraftaufnehmer:

Der Seilkraftaufnehmer ist für das Messen statischer und dynamischer Seilkräfte vorgesehen. Er dient der Ermittlung der Seilspannung. Der Seilkraftaufnehmer besteht aus einer Messfeder mit eingeschweißtem Dünnsfilmsensor sowie Klemmen für die Fixierung am Seil. Der Messkörper ist aus nichtrostendem CrNi-Stahl gefertigt.

3. Sicherheit

3.1 Symbolerklärung



WARNUNG!

... weist auf eine möglicherweise gefährliche Situation hin, die zum Tod oder zu schweren Verletzungen führen kann, wenn sie nicht gemieden wird.



VORSICHT!

... weist auf eine möglicherweise gefährliche Situation hin, die zu geringfügigen oder leichten Verletzungen bzw. Sach- und Umweltschäden führen kann, wenn sie nicht gemieden wird.



GEFAHR!

... weist auf eine möglicherweise gefährliche Situation im explosionsgefährdeten Bereich hin, die zum Tod oder zu schweren Verletzungen führen kann, wenn sie nicht gemieden wird.



Information

... hebt nützliche Tipps und Empfehlungen sowie Informationen für einen effizienten und störungsfreien Betrieb hervor.

3.2 Bestimmungsgemäße Verwendung

Die hier beschriebenen Kraftprodukte sind geeignet zur Kraftmessung in explosionsgefährdeten Bereichen.

Die sicherheitstechnische Bewertung der Kraftprodukte für den Einsatz in explosionsgefährdeten Bereichen dürfen nur in Anwendungen verwendet werden, die innerhalb der technischen Leistungsgrenzen liegen.

Das Nichtbeachten der Angaben für den Einsatz in explosionsgefährdeten Bereichen führt zum Verlust des Explosionsschutzes.

DE

Typen	Ausführung
F23C1 Ausführung mit Außengewinden gemäß ATEX-Richtlinie 2014/34/EU	Zug-/Druckaufnehmer ATEX-Zulassung nach EN 60079-0:2012 und EN 60079-11:2012 (Ex ib) IECEx-Zulassung nach IEC 60079-0:2011 (Ed.6) und IEC 60079-11:2011 (Ed. 6) (Ex ib)
F33C1 Ausführung gemäß ATEX-Richtlinie 2014/34/EU	Scherstab ATEX-Zulassung nach EN 60079-0:2012 und EN 60079-11:2012 (Ex ib) IECEx-Zulassung nach IEC 60079-0:2011 (Ed.6) und IEC 60079-11:2011 (Ed. 6) (Ex ib)
F52C8 Ausführung gemäß ATEX-Richtlinie 2014/34/EU	Messachse ATEX-Zulassung nach EN 60079-0:2012/A11:2013 und EN 60079-11:2012 (Ex ia / Ex ic) IECEx-Zulassung nach IEC 60079-0:2011 (Ed.6) und IEC 60079-11:2011 (Ed. 6) (Ex ia / Ex ic)
F53C1 Ausführung gemäß ATEX-Richtlinie 2014/34/EU	Messachse ATEX-Zulassung nach EN 60079-0:2012 und EN 60079-11:2012 (Ex ib) IECEx-Zulassung nach IEC 60079-0:2011 (Ed.6) und IEC 60079-11:2011 (Ed. 6) (Ex ib)
F53C8 Ausführung 1 gemäß ATEX-Richtlinie 2014/34/EU Ausführung 2 gemäß ATEX-Richtlinie 2014/34/EU	Messachse Heavy-Duty-Ausführung mit ATEX Ex ib : ATEX-Zulassung nach EN 60079-0:2012 und EN 60079-11:2012 (Ex ib) IECEx-Zulassung nach IEC 60079-0:2011 (Ed.6) und IEC 60079-11:2011 (Ed. 6) (Ex ib) Heavy-Duty-Ausführung mit ATEX Ex d : ATEX-Zulassung nach EN 60079-0:2012 und EN 60079-11:2012 (Ex d) IECEx-Zulassung nach IEC 60079-0:2011 (Ed.6) und IEC 60079-11:2011 (Ed. 6) (Ex d)

Typen	Ausführung
F73C1 Ausführung gemäß ATEX-Richtlinie 2014/34/EU	Zugmesslasche ATEX-Zulassung nach EN 60079-0:2012 und EN 60079-11:2012 (Ex ib) IECEX-Zulassung nach IEC 60079-0:2011 (Ed.6) und IEC 60079-11:2011 (Ed. 6) (Ex ib)
F93C4 Ausführung gemäß ATEX-Richtlinie 2014/34/EU	Seilkraftaufnehmer ATEX-Zulassung nach EN 60079-0:2012 und EN 60079-11:2012 (Ex ib) IECEX-Zulassung nach IEC 60079-0:2011 (Ed.6) und IEC 60079-11:2011 (Ed. 6) (Ex ib)

3.3 Personalqualifikation



WARNUNG!

Verletzungsgefahr bei unzureichender Qualifikation

Unschlagmäßiger Umgang kann zu erheblichen Personen- und Sachschäden führen.

- ▶ Die in diesem Dokument beschriebenen Tätigkeiten nur durch Fachpersonal nachfolgend beschriebener Qualifikation durchführen lassen.

Besondere Kenntnisse bei Arbeiten mit Geräten für explosionsgefährdete Bereiche:

Das Fachpersonal muss Kenntnisse haben über Zündschutzarten, Vorschriften und Verordnungen für Betriebsmittel in explosionsgefährdeten Bereichen.

Spezielle Einsatzbedingungen verlangen weiteres entsprechendes Wissen, z. B. über aggressive Messstoffe.

3.4 Ergänzende Sicherheitshinweise für explosionsgefährdete Bereiche



GEFAHR!

Lebensgefahr durch Verlust des Explosionsschutzes

Die Nichtbeachtung dieser Inhalte und Anweisungen kann zum Verlust des Explosionsschutzes führen.

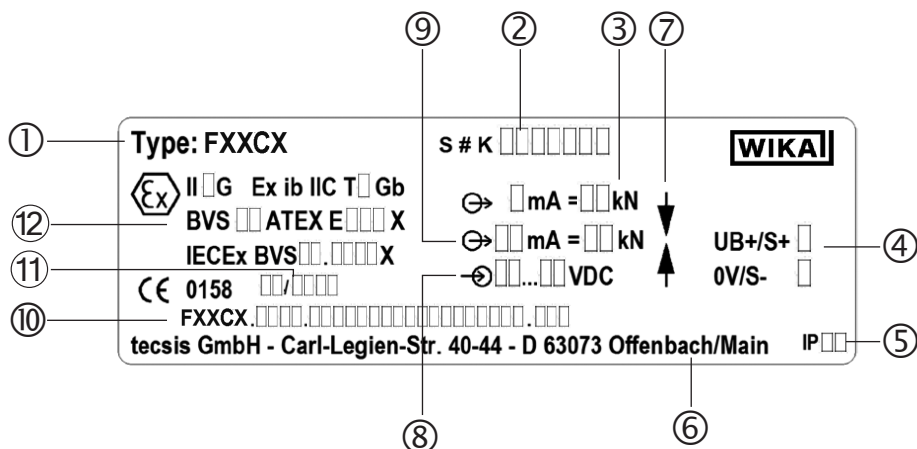
- ▶ Explosionsschutzhinweise in dieser Zusatzbetriebsanleitung beachten.
- ▶ Die Angaben der jeweiligen landesspezifischen Vorschriften zur Installation und Einsatz in explosionsgefährdeten Bereichen (z. B. IEC 60079-14, NEC, CEC) einhalten.

Überprüfen, ob die Klassifizierung für den Einsatzfall geeignet ist. Die jeweiligen nationalen Vorschriften und Bestimmungen beachten.

3.5 Beschilderung, Sicherheitskennzeichnungen

Typenschild

Typenschild für Ex-Ausführung



- ① Typ
- ② Seriennummer
- ③ Messbereich
- ④ Anschlussbelegung
- ⑤ Schutzart gem. DIN EN 60529
- ⑥ Adresse
- ⑦ Kraftrichtung
- ⑧ Hilfsenergie
- ⑨ Ausgangssignal
- ⑩ Produktcode
- ⑪ Herstellungsdatum Kalenderwoche/Jahr
- ⑫ Zulassungsrelevante Produktinformationen

3.6 Ex-Kennzeichnung ia, ib, ic



GEFAHR!

Lebensgefahr durch Verlust des Explosionsschutzes

Die Nichtbeachtung dieser Inhalte und Anweisungen kann zum Verlust des Explosionsschutzes führen.

- ▶ Sicherheitshinweise in diesem Kapitel sowie weitere Explosionshinweise in dieser Betriebsanleitung beachten.
- ▶ Die Angaben der geltenden Baumusterprüfbescheinigung sowie die jeweiligen landesspezifischen Vorschriften zur Installation und Einsatz in explosionsgefährdeten Bereichen (z. B. IEC 60079-14, NEC, CEC) einhalten.

DE

Überprüfen, ob die Einordnung für den Einsatzfall geeignet ist. Die jeweiligen nationalen Vorschriften und Bestimmungen beachten.

3.6.1 Für die Ex-Versionen F*3C*

gilt für ATEX-Geräte mit EN 60079-0:2012/EN 60079-11:2012 (Ex ib):

Ex II 2G Ex ib IIC T4 Gb	-25 °C < Tamb < +85 °C
Ex II 2G Ex ib IIC T3 Gb	-25 °C < Tamb < +100 °C
Ex I M2 Ex ib I Mb	-25 °C < Tamb < +85 °C
Ex II 2G Ex ib IIC T4 Gb	-40 °C < Tamb < +85 °C
I M2 Ex ib I Mb	(nur mit Kabelanschluss verfügbar)

3.6.2 Zertifizierungsstelle 0158

Baumusterprüfbescheinigung IECEx BVS08.0028X / BVS 08 ATEX E 075 X

Es gelten die normalen Installationshinweise der Betriebsanleitung.

Besondere Einstellungen sind nicht vorzunehmen.

3.6.3 Besondere Bedingungen für die sichere Anwendung

Die Geräte sind zum Einsatz in folgenden Umgebungstemperaturbereichen geeignet:

Typcodierung	Temperaturklasse	Umgebungstemperaturbereich
F*3C*.***.12*****	T4 T3	-25 °C bis +85 °C -25 °C bis +100 °C
F*3C*.***.14*****	Gruppe I	-25 °C bis +85 °C
F*3C*.***.15*****	T4	-25 °C bis +85 °C
F*3C*.***.16*****	T4 T3	-40 °C bis +85 °C -40 °C bis +100 °C
F*3C*.***.17*****	T4 T3	-45 °C bis +85 °C -45 °C bis +100 °C
F*3C*.***.21*****	T4 und Gruppe I	-40 °C bis +85 °C

Die Anschlussleitung der Geräte:

Typ F*3C*.***.15***** und F*3C*.***.21***** muss fest verlegt werden.

An Geräten, die in Verbindung mit explosionsgefährdeten Bereichen betrieben werden, darf keine Veränderung vorgenommen werden.

3.6.4 Für die Ex-Version F52C8

gilt für ATEX-Geräte mit EN 60079-0:2012/EN 60079-11:2012 (Ex ia und ic):

Ex ia IIC T4 Ga

Ex ia IIIC T135 °C Da

Ex ic IIC T4

3.6.5 Mit den folgenden Temperaturbereichen:

- -40 ... +85 °C, außer wenn der Temperaturbereich durch einen der folgenden Komponenten eingeschränkt wird,
- -40 ... +80 °C, wenn die Messachse mit Marinekabel oder Hawke, 501/453 UNIV Zugentlastung genutzt wird
- -20 ... +70 °C, wenn die Messachse mit einem UL-Kabel vom Typ 2464 genutzt wird,
- -20 ... +85 °C, wenn die Messachse mit einer Hummel HSK Zugentlastung genutzt wird.

3.7 Ex-Kennzeichnung d



GEFAHR!

Lebensgefahr durch Verlust des Explosionsschutzes

Die Nichtbeachtung dieser Inhalte und Anweisungen kann zum Verlust des Explosionsschutzes führen.

- ▶ Sicherheitshinweise in diesem Kapitel sowie weitere Explosionshinweise in dieser Betriebsanleitung beachten.
- ▶ Die Angaben der geltenden Baumusterprüfbescheinigung sowie die jeweiligen landesspezifischen Vorschriften zur Installation und Einsatz in explosionsgefährdeten Bereichen (z. B. IEC 60079-14, NEC, CEC) einhalten.

Überprüfen, ob die Klassifizierung für den Einsatzfall geeignet ist. Die jeweiligen nationalen Vorschriften und Bestimmungen beachten.

Sie gilt für ATEX-Geräte der Klassifizierung EN 60079-0:2012/EN 60079-1:2007 (Ex d):
Ex II 2G Ex d IIC T4 Gb $-40\text{ °C} < T_{\text{amb}} < +85\text{ °C}$

3.7.1 Zertifizierungsstelle 0158

Baumusterprüfbescheinigung IECEx BVS 13.0036X / BVS 13 ATEX E 025 X

Es gelten die normalen Installationshinweise der Betriebsanleitung. Besondere Einstellungen sind nicht vorzunehmen.

3.7.2 Besondere Bedingungen für die sichere Anwendung

Die Spaltlängen der zünddurchschlagsicheren Spalte dieses Betriebsmittels sind teils länger und die Spaltweiten der zünddurchschlagsicheren Spalte sind teils kleiner als in Tabelle 2 von EN 60079-1:2007 gefordert. Informationen zu den Abmessungen sind beim Hersteller zu erfragen.

Für den Abschluss des druckfesten Raumes sind mindestens rostfreie Schrauben der Festigkeitsklasse A2-70 oder A4-70 zu verwenden.

An Geräten, die in Verbindung mit explosionsgefährdeten Bereichen betrieben werden, darf keine Veränderung vorgenommen werden.

4. Inbetriebnahme, Betrieb

4.1 Elektrischer Anschluss Ex-Bereich

4.1.1 Elektrische Daten Versorgungs- bzw. Signalstromkreis

UB+ = DC 9 ... 30 V

I_{max} = 130 mA

P_{max} = 750 mW

C_i = 13,2 nF

4.1.2 Bei Geräten mit Kabelanschluss

sind folgende Werte zusätzlich zu berücksichtigen:

C_L = 320 nF/km

L_L = 0,44 mH/km

4.1.3 Kraftaufnehmer mit der Zündschutzart „ia“, „ib“, „ic“ und „d“

Die **Kraftaufnehmer mit der Zündschutzart „ia“, „ib“, „ic“ und „d“** dürfen nur mit potenzialgetrennten Speisegeräten versorgt werden.

Geeignete Speisetrenner siehe Hauptbetriebsanleitung Kapitel 10 „Zubehör“.

- Bei redundanter Ausführung der Geräte sind getrennte Kabelzuführungen vorzusehen.
- Bei einem Anschluss über ein einziges Kabel sind die Anforderungen nach IEC 60079-14 zu berücksichtigen.
- Unterschiedliche eigensichere Stromkreise sind im Kabel durch Schirmung zu trennen.
- Die Erdung aller Schirme ist sicherzustellen.
- Werden zwei eigensichere Stromkreise über einen Steckeranschluss mit dem Kraftaufnehmer verbunden, so muss der Stecker vergossen sein und die Abstände zwischen den eigensicheren Stromkreisen müssen mindestens 1 mm betragen.
- Die Leitungen sind vor Beschädigung zu schützen. Beschädigte Kabel sind unverzüglich auszutauschen.

4.1.4 Kraftaufnehmer Typ F*3C* gemäß BVS 13 ATEX E025 X / PP 13.2075 EG

- Für die Kraftaufnehmer Typ F*3C* gemäß BVS 13 ATEX E025 X / PP 13.2075 EG können unter Berücksichtigung des Temperaturbereiches der Leitungen und der Beachtung der Eignung für die für diesen Zweck geprüften und bescheinigte druckfeste Einführung, auch Leitungen anderer Hersteller verwendet werden.

4.1.5 Besondere Bedingungen für die sichere Anwendung

- Die Spaltlängen der zünddurchschlagsicheren Spalte dieses Betriebsmittels sind teils länger und die Spaltweiten der zünddurchschlagsicheren Spalte sind teils kleiner als in Tabelle 2 von EN 60079-1:2007 gefordert. Informationen zu den Abmessungen sind beim Hersteller zu erfragen.
- Für den Abschluss des druckfesten Raumes sind mindestens rostfreie Schrauben der Festigkeitsklasse A2-70 oder A4-70 zu verwenden.

5. Störungen



GEFAHR!

Lebensgefahr durch Explosion

Durch Arbeiten in entzündlichen Atmosphären besteht Explosionsgefahr, die zum Tod führen kann.

- ▶ Störungen nur in nicht-entzündlichen Atmosphären beseitigen!



Hinweis

Weitere technische Daten zu den Produkten können Sie in der Haupt-Bedienungsanleitung des jeweiligen Produktes nachlesen.



DE



