

Lastüberwachungselektronik Inkl. Applikationssoftware Typ ESC24



Part of your business

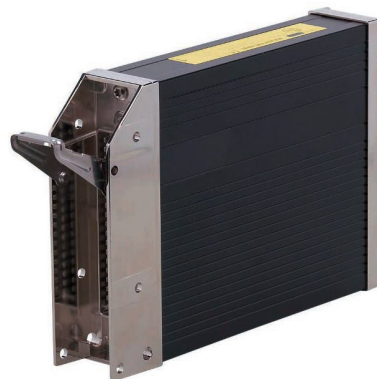
WIKA Datenblatt AC 50.07

Anwendungen

- Hafenkranne (RTG, STS, RMG)
- Schiffs- und Offshorekrane
- Hallenkrane, Brückenkrane, Portalkrane und Hebezeuge
- Fördereinrichtungen
- Maschinen- und Anlagenbau, Fertigungsautomation

Leistungsmerkmale

- 24 Ein-/Ausgangskanäle (davon 8 x Analogeingang, 2 x CAN-Bus-Schnittstelle)
- Komplexe Funktionalität, einfach über PC konfigurierbar
- Inklusive Applikation und AMP-Steckverbindung
- Hohe EMV- und Schock-/Vibrationsbeständigkeit
- Robustes Metallgehäuse, Schutzart IP67



Lastüberwachungselektronik, Typ ESC24

Beschreibung

Die Lastüberwachungselektronik Typ ESC24 ist ein multifunktionales, konfigurierbares Sicherheitsschaltgerät inklusive Software. Die Elektronik verfügt über eine Vielzahl von digitalen und analogen Eingängen sowie Halbleiterausgängen. Zwei CAN-Schnittstellen stehen ebenfalls zur Verfügung. In Kombination mit Gateways können andere Feldbusse implementiert werden.

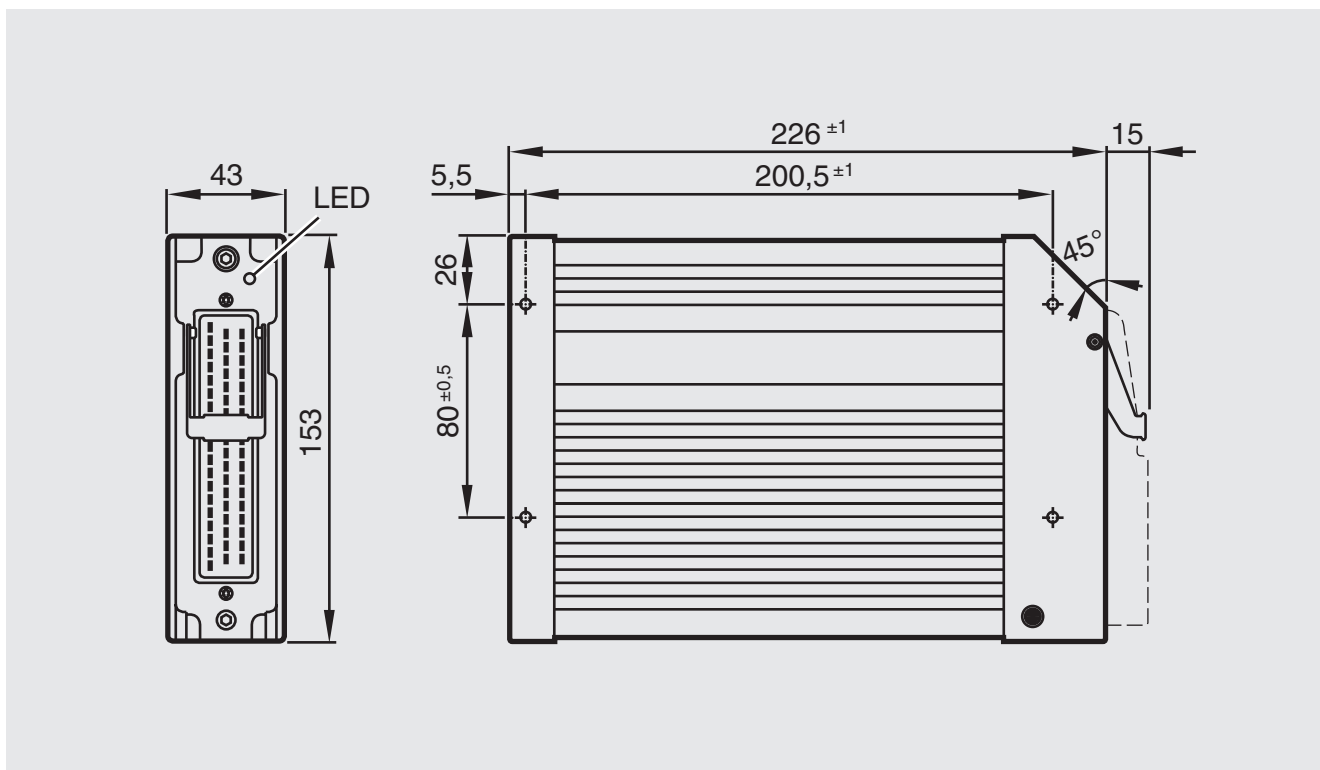
Durch seine Vielzahl von Eingängen und Ausgängen kann die ESC24 flexibel eingesetzt werden. Sie eignet sich besonders für komplexe Anwendungen, die eine Überwachung mehrere Signale erfordern.

Die Parametrierung der Schaltschwellen und der Ausgänge erfolgt über die im Lieferumfang enthaltene PC-Software. Mit Hilfe der Parametriersoftware kann die Lastüberwachungselektronik Typ ESC24 auf die jeweilige Kundenapplikation angepasst werden.

Technische Daten

Typ ESC24	Ausführung 4 ... 20 mA	Ausführung DC 0 ... 10 V
Analogeingang		
Eingangswiderstand	ca. 400 Ω	> 30 kΩ
Genauigkeit	±1 % v. EW.	
Eingangsfrequenz	50 Hz	
Digitaleingang		
Einschaltpegel	0,7 x UB	
Ausschaltpegel	0,4 x UB	
Eingangswiderstand	ca. 3 kΩ	
Eingangsfrequenz:	50 Hz	
Nenntemperaturbereich	-40 ... +75 °C (lastabhängig)	
Lagerungstemperaturbereich	-40 ... +85 °C	
Status-Anzeige	Betriebszustände über ein dreifarbiges LED (RGB)	
Halbleiterausgang		
Schaltspannung	UB	
Schaltstrom	≤ 4 A	
Ausgangsfrequenz	≤ 100 Hz (lastabhängig)	
Hilfsenergie (UB)	DC 10 ... 32 V	
Überspannung	DC 36 V für t ≤ 10 s	
Leistungsaufnahme	≤ 160 mA (ohne externe Last bei DC 24 V)	
Gehäusematerial	geschlossenes, abgeschirmtes Metallgehäuse mit Flanschbefestigung	
Schutzart	IP67	
Elektromagnetische Verträglichkeit		
Störemmission	EN 61000-6-4: 2007	
Störfestigkeit gegen elektromagnetische Felder	EN 61000-6-2: 2005	
Störfestigkeit gegen leitungsgebundene Störungen	ISO 7637-2: 2004 Impulse 1, 2b, Schärfegrad 4, Funktionszustand C Impulse 2a, 3a, 3b, 4, Schärfegrad 4, Funktionszustand A Impulse 5a, Schärfegrad 3, Funktionszustand A	
Gewicht	ca. 1,2 kg	

Abmessungen in mm



© 11/2019 WIKA Alexander Wiegand SE & Co. KG, alle Rechte vorbehalten.
Die in diesem Dokument beschriebenen Geräte entsprechen in ihren technischen Daten dem derzeitigen Stand der Technik.
Änderungen und den Austausch von Werkstoffen behalten wir uns vor.