

Twistlocksensor-System bis 25 t Typ TWLMS



Part of your business

WIKA Datenblatt FO 54.16

Anwendungen

- Containerverwiegung direkt am Spreader
- Bestimmung der Lastverteilung im Container
- Für Reachstacker, Straddle Carrier, Rubber Tired Gantry Crane (RTG), Ship to Shore Crane (STS)

Leistungsmerkmale

- Messbereiche 0 ... 6 t bis 0 ... 25 t (andere möglich)
- Relative Linearitätsabweichung $< 0,5 \% F_{nom}$
- Typgeprüft nach OIML R60 (Zertifikat R60/2000-A-NL-18.05) mit D175
- Optimal für Nachrüstungen mit einfacher Integration in das Krannetzwerk durch die CANopen® und CAN SAE J1939 Technologien
- Hohe Überlastfähigkeit, lange Lebensdauer der Messfeder, große Schock- und Vibrationsfestigkeit



Twistlocksensor-System, Typ TWLMS

Beschreibung

Das Twistlocksensor-System dient der Gewichtserfassung an Spreadern bzw. der Verwiegung von Containern vor dem Verladen und der Bestimmung der Lastverteilung im Container.

Dafür werden die nichtmessenden Twistlocks im Spreader durch das Twistlocksensor-System (TWLMS) ersetzt. Das System besteht aus dem Twistlocksensor Typ F9205, fertig montiert in den kundenseitig gestellten und vorgebohrten Twistlock, inkl. Abgleich und Temperaturkompensation im Werk.

Der Twistlocksensor dieses Systems wird aus hochfestem, korrosionsbeständigem CrNi-Stahl 1.4542 gefertigt, dessen Eigenschaften für die Anwendungsbereiche der Aufnehmer besonders gut geeignet sind. Als Ausgangssignale stehen ein aktiver Stromausgang (4 ... 20 mA) und die digitalen Ausgänge CANopen® sowie CAN SAE J1939 zur Auswahl.

Technische Daten nach VDI/VDE/DKD 2638

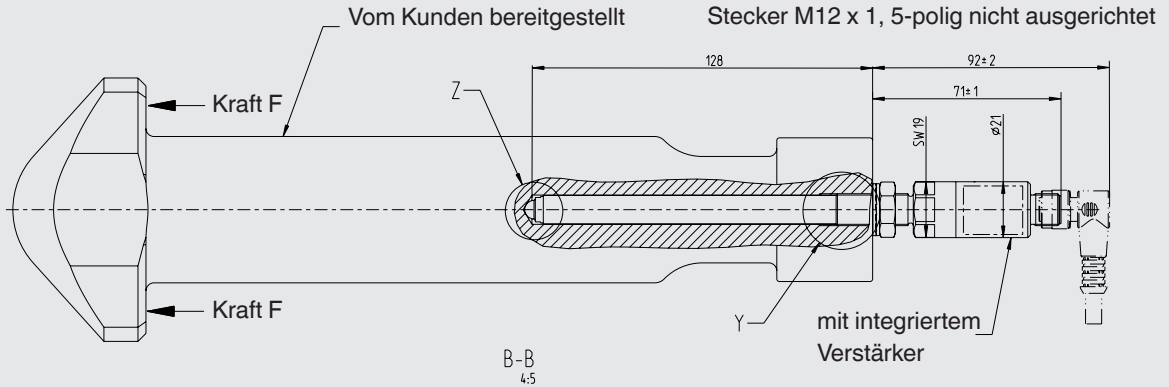
Typ TWLMS	
Nennlast F_{nom}	bis 25 t (andere auf Anfrage)
Relative Linearitätsabweichung d_{lin}	$\pm 0,5 \% F_{nom}$ (OIML, Genauigkeitsklasse D)
Relative Spannweite in unveränderter Einbaustellung b_{rg}	$0,2 \% F_{nom}$
Temperatureinfluss auf das Nullsignal TK_0	$\leq \pm 0,2 \% / 10 K$
Temperatureinfluss auf den Kennwert TK_C	$\leq \pm 0,2 \% / 10 K$
Grenzkraft F_L	$150 \% F_{nom}$
Bruchkraft F_B	abhängig vom Twistlock
Nennmessweg s_{nom}	$< 0,1 mm$
Werkstoff des Messkörpers	CrNi-Stahl 1.4542, ultraschallgeprüftes 3.1 Material
Nenntemperaturbereich $B_{T, nom}$	$-20 \dots +60 \text{ }^\circ C$
Gebrauchstemperaturbereich $B_{T, G}$	$-40 \dots +60 \text{ }^\circ C$
Lagerungstemperaturbereich $B_{T, S}$	$-40 \dots +60 \text{ }^\circ C$
Elektrischer Anschluss	Rundsteckverbinder M12 x 1, 4-polig / CANopen [®] 5-polig
Ausgangssignal (Nennkennwert) C_{nom}	4 ... 20 mA, 3-Leiter CAN SAE J1939 CANopen ^{®1)}
Versorgungsspannung	DC 10 ... 30 V für Stromausgang DC 9 ... 36 V für CANopen [®]
Bürde	$\leq (UB - 10 V) / 0,024 A$ für Stromausgang
Einstellzeit	$\leq 2 ms$ (innerhalb 10 % bis 90 % F_{nom}) ²⁾
Schutzart (nach IEC/EN 60529)	IP67
Vibrationsbeständigkeit (nach DIN EN 60068-2-6) (nach DIN EN 60068-2-27) (nach DIN EN 60068-2-29)	20 g, 10 ... 2.000 Hz 100 g 40 g
Elektrische Schutzarten	Verpolungs-, Überspannungs- und Kurzschlussfestigkeit
Störemission	EN 55025
Störfestigkeit	EN 45501

1) Protokoll gem. CiA 301, Geräteprofil 404, Kommunikationsdienst LSS (CiA 305). 2) Andere Einstellzeiten auf Anfrage möglich.
CANopen[®] und CiA[®] sind registrierte Gemeinschaftsmarken des CAN in Automation e.V.

Abmessungen in mm

Standardausführung mit integriertem Verstärker

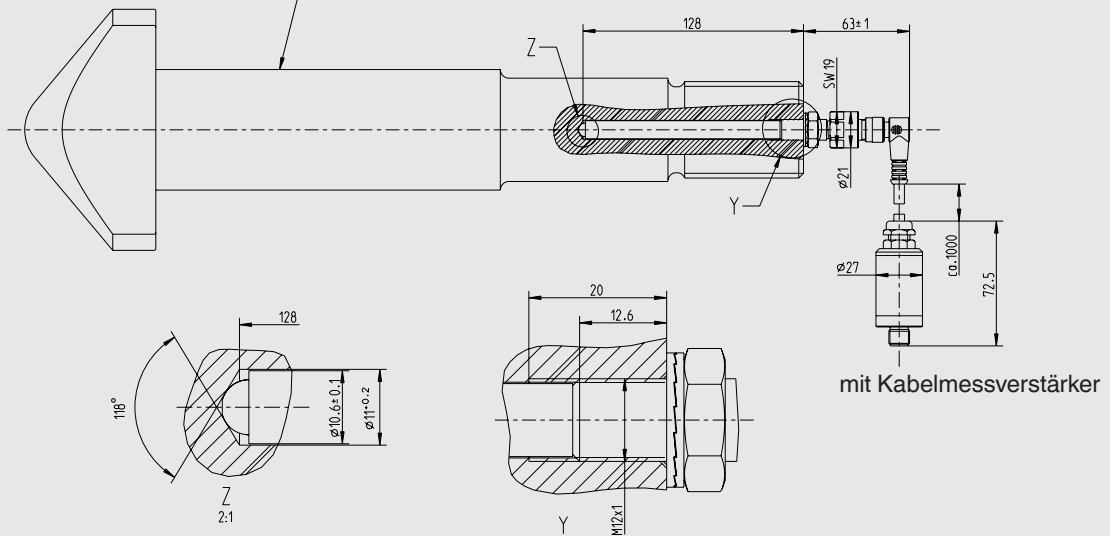
nur für CAN SAE J1939 und CANopen®



Kompakte Ausführung mit Kabelmessverstärker

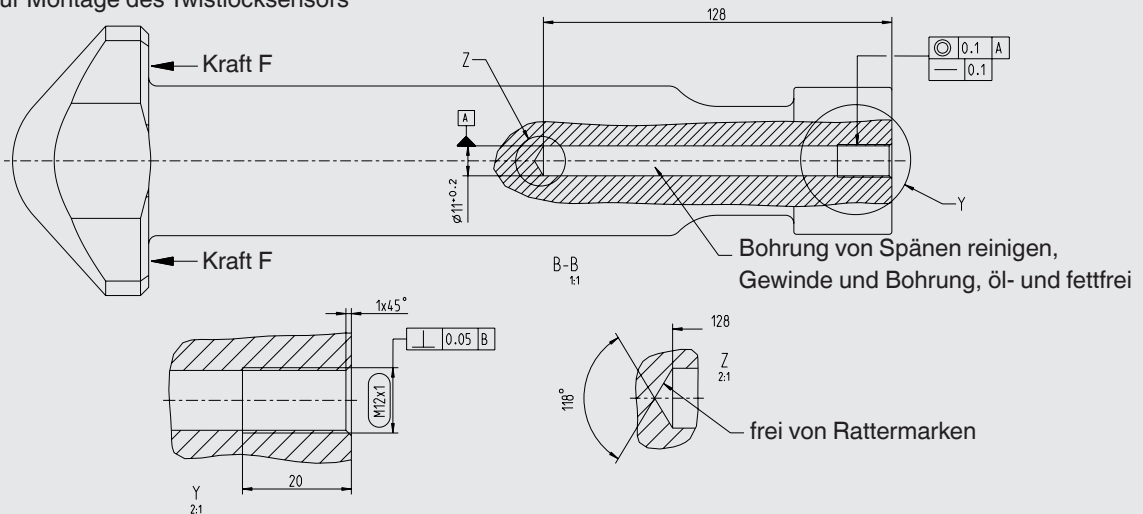
Vom Kunden bereitgestellt

Stecker M12 x 1, Stecker nicht ausgerichtet



Bohrbild des Twistlocks

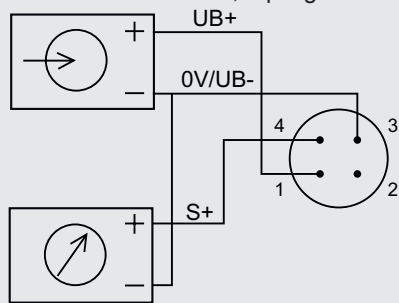
zur Montage des Twistlocksensors



Anschlussbelegung Analogausgang

Ausgang 4 ... 20 mA, 3-Leiter

Rundstecker M12 x 1, 4-polig



4 ... 20 mA 3-Leiter	Pin-Belegung	Kabelbelegung
Versorgung UB+	1	Braun
Versorgung 0V/UB-	3	Blau
Signal S+	4	Schwarz
Signal S-	3	Blau
Schirm ⊕	Gehäuse	Gehäuse

Anschlussbelegung CANopen®/CAN SAE J1939

Pin-Belegung	
Schirm	1
UB+ (CAN V+)	2
UB- (CAN GND)	3
Bus-Signal CAN-High	4
Bus-Signal CAN-Low	5



© 2019 WIKA Alexander Wiegand SE & Co. KG, alle Rechte vorbehalten.
Die in diesem Dokument beschriebenen Geräte entsprechen in ihren technischen Daten dem derzeitigen Stand der Technik.
Änderungen und den Austausch von Werkstoffen behalten wir uns vor.