

Neigungssensor 0 ... 360° Typ N1101



Part of your business

WIKA Datenblatt FO 59.01

Anwendungen

- Krananlagen
- Mobile Maschinen
- Arbeitsbühnen
- Solaranlagen

Leistungsmerkmale

- Messbereiche 0 ... 360°
- Relative Linearitätsabweichung < 0,1 % v. EW über den gesamten Messbereich
- Gutes Dämpfungsverhalten, kein Einfluss der Schwerkraft
- Seewasserbeständig, IP67
- Einfache Nachrüstung



Neigungssensor, Typ N1101

Beschreibung

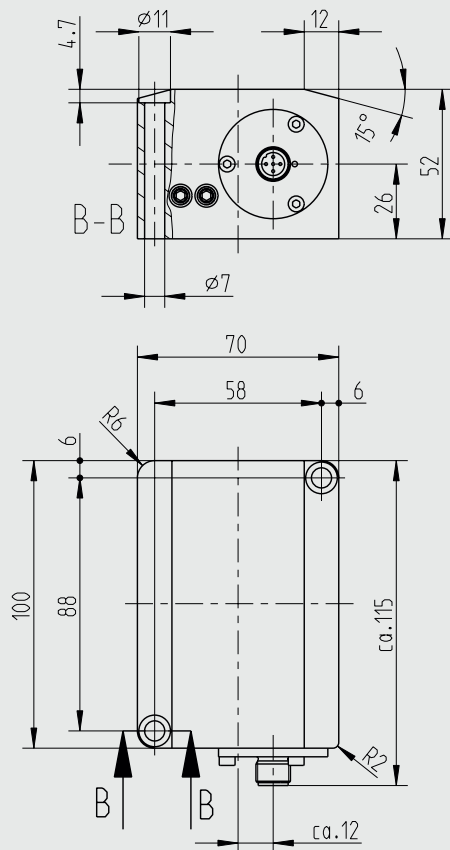
Neigungssensoren ermitteln den Lagewinkel eines Objekts bezüglich des Gravitationsfeldes der Erde. Die Einsatzmöglichkeiten für diese Sensoren sind vielseitig. An Kranen und Baggern wird der Neigungswinkel der Ausleger gemessen und berechnet, ob die Maschine innerhalb der vom Hersteller vorgegebenen Sicherheitsrichtlinien bleibt.

Der Sensor ist mit einem Messbereich von bis zu 360° ausgestattet und bietet eine außergewöhnlich hohe Genauigkeit und Präzision über den gesamten Messbereich. Die Messwertauflösung beträgt 0,01°.

Technische Daten

Typ N1101	
Messbereich ■ Standard ■ Optional	0 ... 360° andere Messbereiche möglich 0 ... 90°, -10° ... +115°
Relative Linearitätsabweichung d_{lin} ■ < 100° ■ > 100°	< 0,1° < 0,1 % v. EW
Relative Umkehrspanne v	< 0,05 % v. EW
Auflösung	< 0,01°
Querneigungsfehler ■ ≤ 10° ■ ≤ 45°	< 0,05° < 0,20°
Gebrauchstemperatur $B_{T, G}$	-40 ... +85 °C
Temperatureinfluss auf ■ den Kennwert TK_C ■ das Nullsignal TK_0	0,0016 % v. EW/K 0,0016 % v. EW/K
Elektrischer Anschluss	M12 x 1, Kabel (andere auf Anfrage)
Ausgangssignal (Nennkennwert) C_{nom}	4 ... 20 mA, 3-Leiter
Spannungsversorgung	DC 9 ... 36 V
Werkstoff des Messkörpers	Aluminium (seewasserbeständig)
Salzsprühnebelprüfung	DIN EN 60068-2-52
Schutzart (nach IEC/EN 60529)	IP67
EMV	61326-1 IEC:2012, DIN EN 61000-4 Part 2, Part 3, Part 4, Part 6, Part 8, Part 9, Part 10; DIN ISO 7637 Part 2, DIN ISO 11452 Part 2, Part 4, Part 5; DIN EN 55025 Part 6.3, Part 6.4

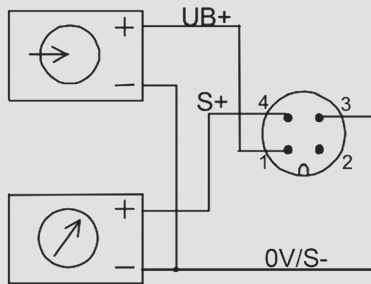
Abmessungen in mm



Anschlussbelegung Analogausgang

Ausgang 4 ... 20 mA, 3-Leiter

Rundstecker M12 x 1, 4-polig



Rundstecker M12 x 1, 4-polig

Pin	4 ... 20 mA 3-Leiter
Versorgung UB+	1
Versorgung 0V/UB-	3
Signal S+	4
Signal S-	3
Schirm ⊕	Gehäuse

Kabelbelegung

Kabelfarbe	3-Leiter
Braun	UB+
Weiß	UR+
Blau	0V/S-/UR-
Schwarz	S+