

Neigungssensor Druckfeste Kapselung Ex d, 0 ... 360° Typ N111C



Part of your business

WIKA-Datenblatt FO 59.05



Anwendungen

- Offshoreanlagen, Offshorekrane
- Bohrgeräte
- Mobilkrane
- Schiffskrane
- Öl- und Gasindustrie

Leistungsmerkmale

- Messbereich 0 ... 360°
- Relative Linearitätsabweichung < 0,1 % v. EW über den gesamten Messbereich
- Gutes Dämpfungsverhalten, kein Einfluss der Schwerkraft
- Seewasserbeständig, IP67
- Einfache Nachrüstung



Neigungssensor, Typ N111C

Beschreibung

Ex-Neigungssensoren vom Typ N111C sind mit druckfester Kapselung ausgelegt und zum Beispiel für Anwendungen im Offshore-Bereich, für maritime Anwendungen und für die Öl- und Gasindustrie konzipiert.




Die Einsatzmöglichkeiten für die Sensoren sind vielseitig. Durch die druckfeste Kapselung erfüllen sie die Zündschutzart Ex d. Solche druckfest gekapselten Neigungssensoren kommen beispielsweise in Offshore-Anlagen zur Öl- und Gasförderung zum Einsatz.

Die Sensoren sind mit einem Messbereich von 360° ausgestattet und bieten eine außergewöhnlich hohe Genauigkeit und Präzision über den gesamten Messbereich. Andere, auch kundenspezifische Messbereiche, sind möglich. Die Messwertauflösung beträgt 0,01°.

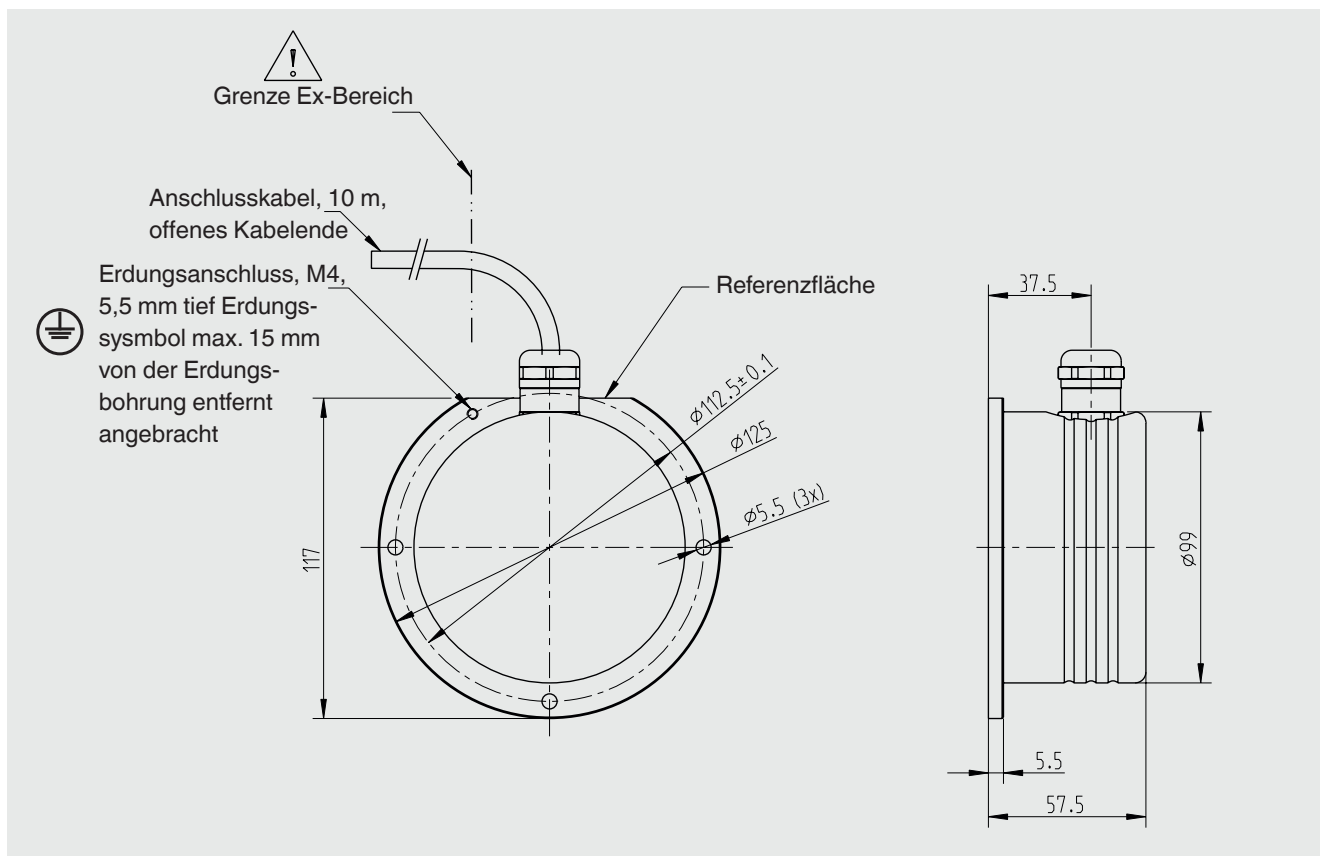
Technische Daten

Typ N111C	
Messbereich ■ Standard ■ Optional	0 ... 360° andere Messbereiche möglich
Relative Linearitätsabweichung d_{lin} ■ < 100° ■ > 100°	< 0,1° < 0,1 % v. EW
Relative Umkehrspanne v	< 0,05 % v. EW
Auflösung	< 0,01°
Querneigungsfehler ■ ≤ 10° ■ ≤ 45°	< 0,05° < 0,2°
Gebrauchstemperatur $B_{T, G}$	-40 ... +80 °C
Temperatureinfluss auf ■ den Kennwert TK_C ■ das Nullsignal TK_0	0,0016 % v. EW/K 0,0016 % v. EW/K
Elektrischer Anschluss	Anschlusskabel, 10 m, freies Kabelende (andere auf Anfrage)
Ausgangssignal (Nennkennwert) C_{nom}	4 ... 20 mA (3-Leiter)
Spannungsversorgung	DC 9 ... 36 V
Werkstoff des Messkörpers	CrNi-Stahl
Salzsprühnebelprüfung	DIN EN 60068-2-52
Schutzart (nach IEC/EN 60529)	IP67
EMV	61326-1 IEC:2012, DIN EN 61000-4 Part 2, Part 3, Part 4, Part 6, Part 8, Part 9, Part 10; DIN ISO 7637 Part 2, DIN ISO 11452 Part 2, Part 4, Part 5; DIN EN 55025 Part 6.3, Part 6.4
Zertifikate	ATEX und IECEx: nach EN 60079-0:2012 und EN 60079-1:2007 (Ex d)

Zulassungen

Logo	Beschreibung	Land
	EU-Konformitätserklärung ■ EMV-Richtlinie ■ RoHS-Richtlinie	Europäische Union
	ATEX-Richtlinie Explosionsgefährdete Bereiche Ex II 2G Ex d IIC T4 Gb (BVS 13 ATEX E 030 X) -40 °C < T_{amb} < +85 °C	Europäische Union
	IECEx Explosionsgefährdete Bereiche Ex II 2G Ex d IIC T4 Gb (BVS 13.0065X) -40 °C < T_{amb} < +85 °C	International

Abmessungen in mm



Anschlussbelegung

Kabelbelegung	
Ader	Ausgang
1	UB+ (+24V)
2	-
3	0V/S- (Masse)
4	S+ Signal (4 ... 20 mA)