

Serie 44-1700

Vordruckregler

D44171768XDE2

Spezifikationen

Weitere Materialien oder Modifikationen auf Anfrage.

TECHNISCHE DATEN

Druckbelastungen gemäß Kriterien der ANSI-/ASME-Norm B31.3

Vordruck-Regelbereiche

2,8-10,3; 2,8-20,7; 6,9-48,3; 6,9-55,2 bar

Prüfdruck

150 % des maximalen Betriebsdrucks

Dichtigkeit

Blasendicht

Betriebstemperatur

-26 °C bis +60 °C

Durchflusskoeffizient

$C_v = 0,10$

MEDIENBERÜHRTE TEILE

Gehäuse

316 Edelstahl oder Messing

Ventilsitz

CTFE

O-Ring

Viton®

Stützring

Teflon®

Restliche Teile

Edelstahlausführung: 316 Edelstahl

Messingausführung: Messing und 300 Edelstahl

SONSTIGES

Reinigung

Gemäß CGA 4.1 und ASTM G93

Gewicht

0,9 kg

Teflon® und Viton® sind eingetragene Warenzeichen der Firma E.I. du Pont de Nemours and Company.



Die Serie 44-1700 sind kompakte Vordruckregler für Regelbereiche bis 55,2 bar.

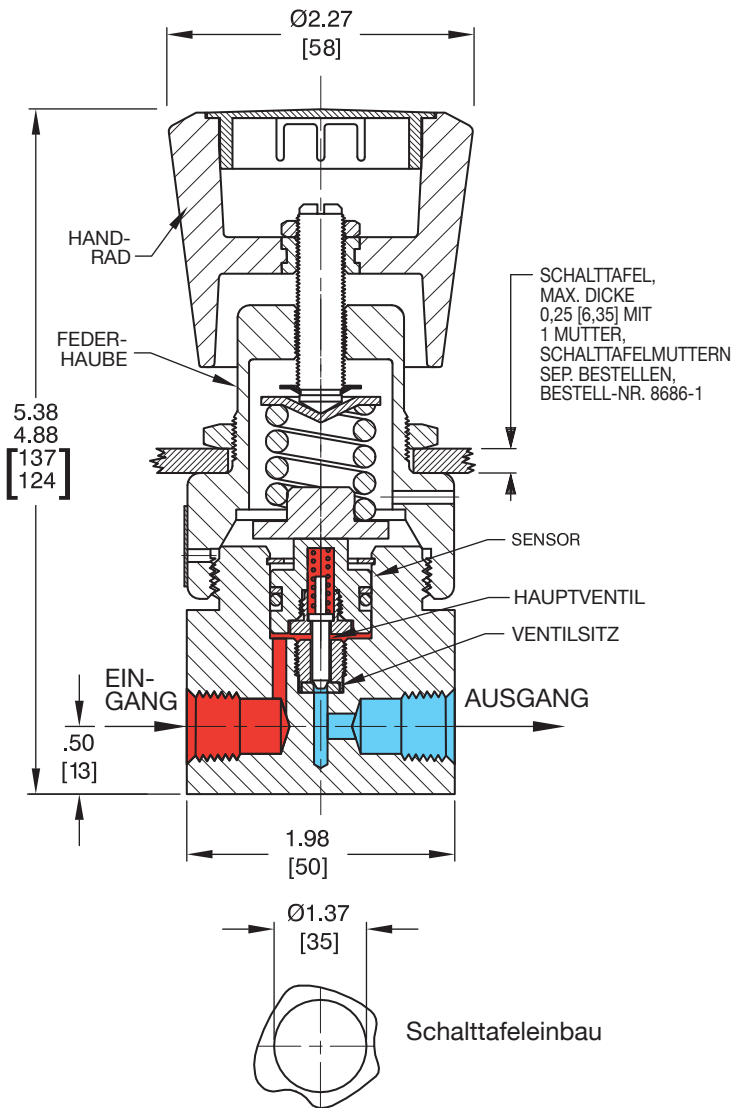
Anwendungen

- Hydraulischer und pneumatischer Einsatz in Industrieanlagen

Produktmerkmale und -vorteile

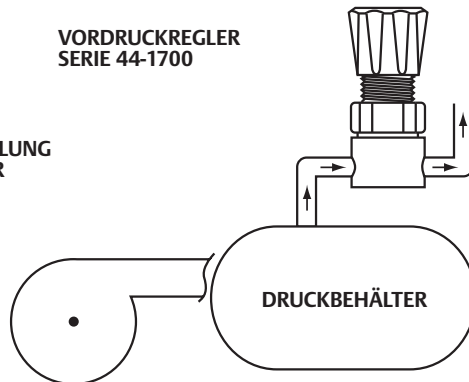
- Wirtschaftlich, kompakt
- Sicher und zuverlässig dank Kolbensensorik
- In Edelstahl oder Messing erhältlich
- Optional mit Manometeranschlüssen und Schalttafeleinbau
- Durchflusskoeffizient $C_v = 0,10$
- Einfache Einstellung über leichtgängiges Handrad
- Blasendicht bei allen eingestellten Schließdrücken

Vordruckregler Serie 44-1700



**VORDRUCKREGLER
SERIE 44-1700**

**VORDRUCKREGELUNG
DRUCKBEHÄLTER**



Alle Maße sind Nennmaße
Metrische Angaben [Millimeter] in Klammern

Vordruckregler Serie 44-1700 - Bestellinformation

Reparaturkits, Zubehör und Modifikationen ggf. auf Anfrage.

Beispiel Bestellnummer:

44-17

6

7

-

2

4

TYPREIHE	GEHÄUSEMATERIAL	EINGANGSDRUCK	EIN- UND AUSGANGS- ANSCHLUSSART	EIN- UND AUSGANGS- ANSCHLUSSGRÖSSE
44-17	1 – Messing 6 – 316 Edelstahl	2 – 2,8-10,3 bar 3 – 2,8-20,7 bar 7 – 6,9-48,3 bar 8 – 6,9-55,2 bar	2 – NPTF	4 – 1/4"



ACHTUNG! Produkt erst auswählen, einbauen, verwenden oder warten, wenn Sie die *TESCOM Installationshinweise* gelesen und in vollem Umfang verstanden haben.

D44171768XDE2 © 2012 Emerson Process Management Regulator Technologies, Inc. Alle Rechte vorbehalten. 05/2012.
Tescom, Emerson Process Management und Emerson Process Management Design sind Marken eines der Unternehmen der Emerson Process Management Gruppe. Alle anderen Marken sind Eigentum der jeweiligen Inhaber.