



**LED-Schaltstellungs-
anzeiger und
LED-Leuchten**

ISUS-01
ISUS-02
ISUS-95
ISUS-99
neu ISUS-48
ICSL-99



Anwendung

Schaltstellungsanzeiger und Leuchten werden zur Meldung des Schaltzustandes in elektrischen Anlagen eingesetzt.

Die Schaltstellungsanzeiger **ISUS-01/02/48/95/99/99-GS** und die Leuchten **ICSL-99** sind mit verschiedenen farbigen LEDs ausgestattet. Sie können in Symbolschaltbildern von Schaltanlagen sowie in Mess- und Steuerwarten eingesetzt werden.

Type	rund	quadratisch	LED-Test	Balken-LED	Frontmaß
ISUS-01	*	Q	T	-	25 mm
ISUS-02	*	Q	T	-	20 mm
ISUS-95	*	Q	-	L	39 mm
ISUS-99	*	Q	-	L	32 mm
ISUS-99-GS	*	-	-	-	30 mm
ISUS-48	*	Q	-	-	48 mm
ICSL-99	*	-	-	-	28 mm

Funktionsprinzip

Farbige LEDs werden über verschiedene Klemmen angesteuert.

Mechanische Daten

Anschluss	ISUS-01/02/95/99 ICSL-99 max. 1,5 mm ²	ISUS-48/48Q max. 2,5 mm ²	ISUS ... T für Flachstecker 2,8x0,8x7,0
Schutzart	ISUS/ICSL ...	ISUS-48/48Q	ISUS ... T
Gehäuse	IP 65	IP 54	IP 54
Anschlüsse	IP 20	IP 20	
Montagebohrung	ISUS-01/48/95/99 ø 22 mm	ICSL-99 ø 22 mm	ISUS-02 ø 16 mm
Lochabstände	ISUS-01 min. 30 mm	ISUS-02 25 mm	ISUS-95 40 mm
			ISUS-99 33 mm
			ICSL-99 31 mm
Schalttafeldicke	ISUS ... max. 12 mm	ISUS-48/48Q/ICSL-99 10 mm	

Elektrische Daten

ISUS/ICSL ...

Nennspannung AC DC Unterdrückung von Induktionsspannungen (optional)

12 V	x	x	-
24 V	x	x	-
48 V	x	x	-
60 V	x	x	bis 30 V
110 V	x	x	bis 30 V oder bis 60 V
125 V	x	x	bis 30 V oder bis 60 V
220 V	-	x	bis 30 V, bis 60 V oder bis 100 V
230 V	x	-	bis 30 V (Standard), bis 60 V oder bis 120 V

andere Spannungen auf Anfrage

Nennstrom max. 20 mA pro Eingang

ISUS-48/48Q

Nennspannung/	24 V AC/DC, 15 ... 20 mA
Stromaufnahme	48 V AC/DC, 15 ... 20 mA
pro Eingang	130 V AC/DC (110 ... 130 V), 15 ... 20 mA
	220 V DC, 9 mA
	240 V AC, 15 mA

Anzeige

Leuchtfarben

Einzelfarbe oder Kombination von rot, grün, blau, weiß, gelb, orange

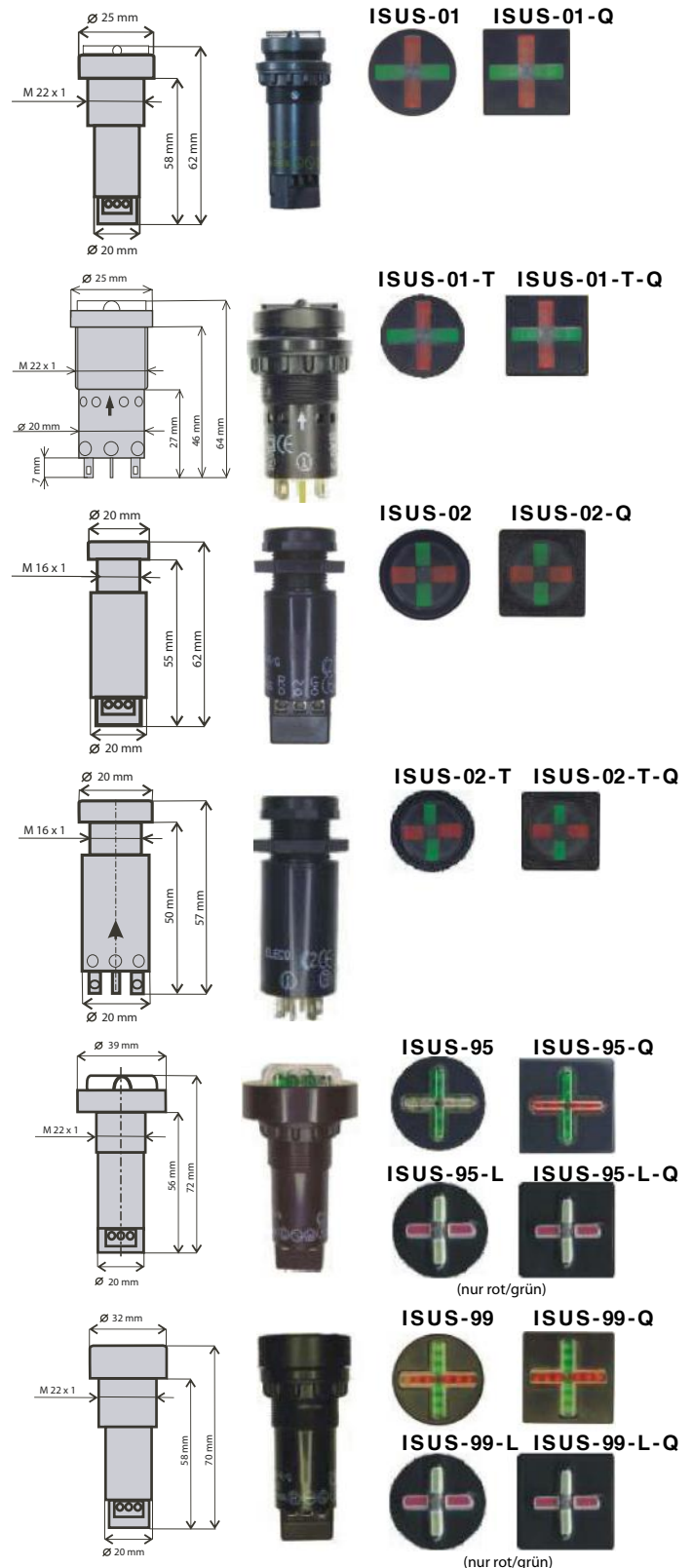
Leuchtkraft

abhängig von den verwendeten LEDs

Lebensdauer

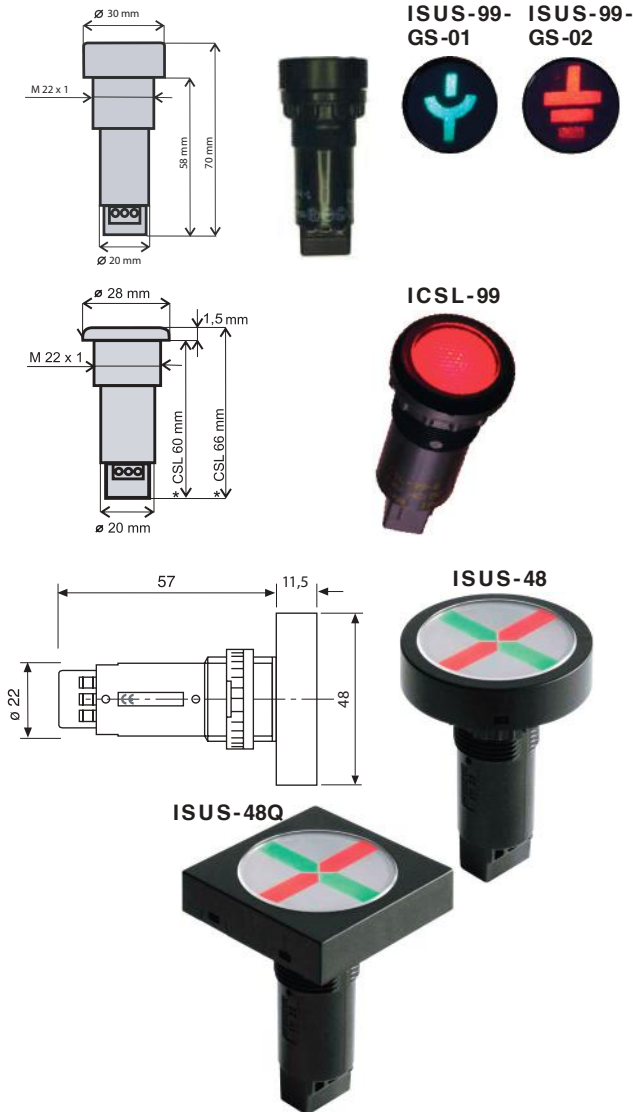
min. 100.000 Betriebsstunden

Ausführungen/Maßbilder



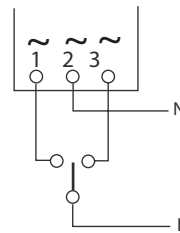


LED-Schaltstellungs- anzeiger und LED-Leuchten



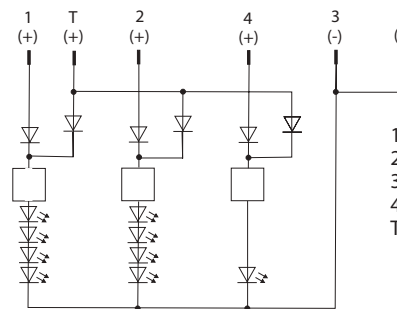
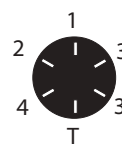
Klemmenbelegung/Anschlussbilder

ISUS-01/02/95/99/99-GS, ICSL-99



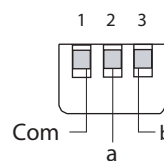
- 1 L (+) LEDs 1/senkrecht/Symbol
- 2 N (-) Masse
- 3 L (+) LEDs 2/waagrecht/Bereitschaft

ISUS-01/02-T



- 1 (+) LEDs 1/senkrecht
- 2 (+) LEDs 2/waagrecht
- 3 (-) Masse
- 4 (+) LED Mitte (Störung)
- T (+) LED-Test

ISUS-48/48Q



- 1 Com (-) Masse
- 2 a (+) LEDs 2/waagrecht
- 3 b (+) LEDs 1/senkrecht

Umgebungsverhalten

Arbeitstemperatur	ISUS/ICSL ... -25 ... +60 °C	ISUS-48/48Q -20 ... +60 °C
-------------------	----------------------------------------	--------------------------------------

Vorschriften

EN 61 010-1	Sicherheitsbestimmungen für elektrische Mess-, Steuer-, Regel- und Laborgeräte – Teil 1: Allgemeine Anforderungen
EN 60598-1	Leuchten – Teil 1: Allgemeine Anforderungen und Prüfungen
EN 60598-2-2	Leuchten – Teil 2: Besondere Anforderungen; Hauptabschnitt 2: Einbauleuchten

Optionen

LEDs blinkend

Bestellangaben

Typ	LED - Schaltstellungsanzeiger	
ISUS-01	rund, ø 25 mm	
ISUS-01-Q	quadratisch, 25 mm x 25 mm	
ISUS-01-T	rund, ø 25 mm, mit LED-Test	
ISUS-01-T-Q	quadratisch, 25 mm x 25 mm, mit LED-Test	
ISUS-02	rund, ø 20 mm	
ISUS-02-Q	quadratisch, 20 mm x 20 mm	
ISUS-02-T	rund, ø 20 mm, mit LED-Test	
ISUS-02-T-Q	quadratisch, 20 mm x 20 mm, mit LED-Test	
ISUS-95	rund, ø 39 mm	
ISUS-95-Q	quadratisch, 39 mm x 39 mm	
ISUS-95-L	rund, ø 39 mm, mit Balken-LED	
ISUS-95-L-Q	quadratisch, 39 mm x 39 mm, mit Balken-LED	
ISUS-99	rund, ø 32 mm	
ISUS-99-Q	quadratisch, 32 mm x 32 mm	
ISUS-99-L	rund, ø 32 mm, mit Balken-LED	
ISUS-99-L-Q	quadratisch, 32 mm x 32 mm, mit Balken-LED	
ISUS-99-GS-01	rund, ø 30 mm, mit Trennungssymbol und Bereitschafts-LED	
ISUS-99-GS-02	rund, ø 30 mm, mit Erdungssymbol und Bereitschafts-LED	
ISUS-48	rund, ø 48 mm	
ISUS-48-Q	quadratisch, 48 mm x 48 mm	
ICSL-99	rund, ø 28 mm	
LEDs1/senkrecht¹⁾	LEDs2/waagrecht¹⁾	LED Mitte²⁾
R rot	R rot	R rot
G grün	G grün	G grün
B blau	B blau	B blau
W weiß	W weiß	W weiß
Y gelb	Y gelb	Y gelb
O orange	O orange	O orange
xF blinkend ³⁾	xF blinkend ³⁾	-
Spannung	Spannungsart	Unterdrückung von Induktionsspannungen⁵⁾
		min. max.
12 12 V ⁵⁾	AC oder DC	- -
24 24 V	AC oder DC	- -
48 48 V	AC oder DC	- -
60 60 V ⁵⁾	AC oder DC	- P30 bis 30 V
110 110 V ⁵⁾	AC oder DC	P30 P60 bis 60 V
125 125 V	AC oder DC	P30 P60 bis 60 V
220 220 V	nur DC	P30 P100 bis 100 V
230 230 V	nur AC	P30 ⁴⁾ P120 bis 120 V
xx	andere Spannung auf Anfrage	

1) für **ISUS-95/99-L** nur rot und/oder grün, **ISUS-48/48Q** nur grün/rot

2) nur **ISUS-01/02-T**

3) Option, nicht für **ISUS-01/02-T**

4) Standard bei Spannung 230 V AC

5) nicht für **ISUS-48/48Q**

Bestellbeispiel

ISUS-02-T-Q-R/G-230 AC P60

LED - Schaltstellungsanzeiger quadratisch, 20 mm x 20 mm, mit LED-Test, rot/grün, 230 V AC, mit Unterdrückung Induktionsspannungen bis 60 V

ISUS-01-RF/G-230AC LED - Schaltstellungsanzeiger rund, ø 25 mm, rot blinkend/grün, 230 V AC