

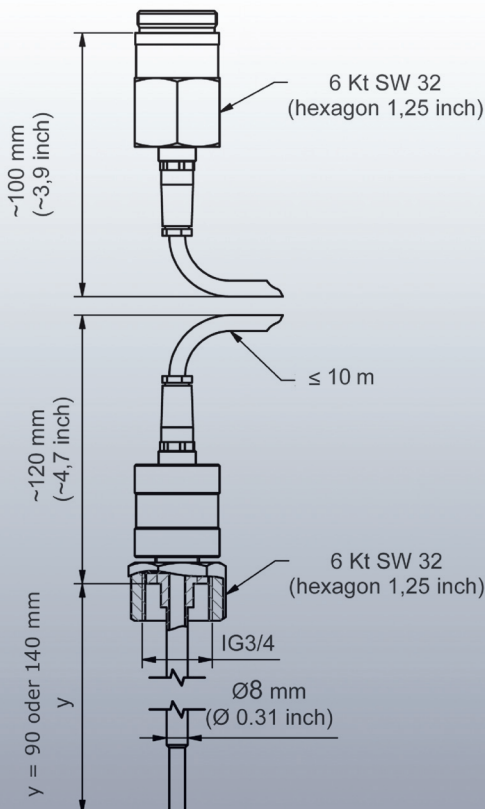
# TEMPERATURSENSOREN

## Sensoren für ESS3 R1, R2, A1 und S4

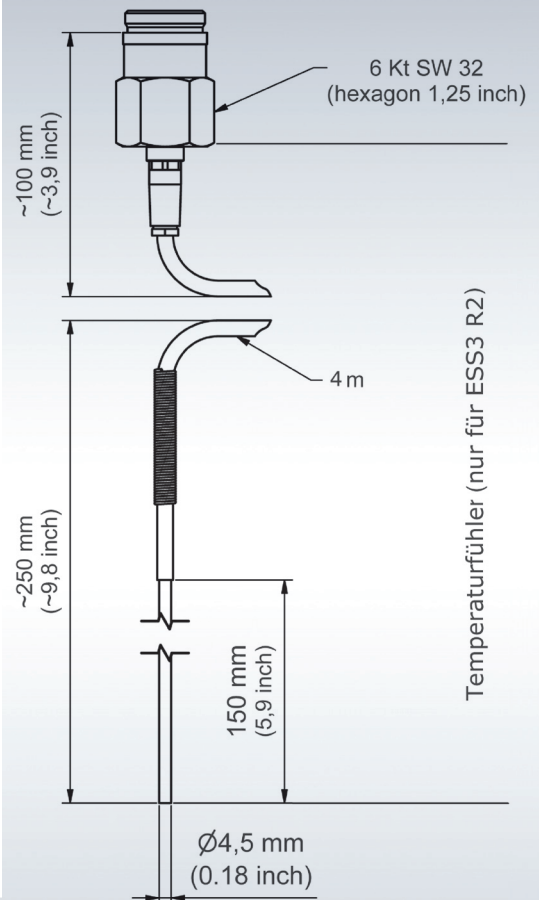
Temperatur			
Ausführung		Schraubsensor	Kabelsensor
Messgenauigkeit		+/-0,3°C	+/-0,3°C
-10...+40°C	Stabfühler	---	x
-10...+40°C	Tauchhülse 90 mm	x	x
-10...+40°C	Tauchhülse 140 mm	x	x
-30...+150°C <sup>1</sup>	Stabfühler	---	x
-30...+150°C <sup>1</sup>	Tauchhülse 90 mm	x	x
-30...+150°C <sup>1</sup>	Tauchhülse 140 mm	x	x

<sup>1</sup> Kundenspezifischer Messbereich; frei wählbar innerhalb dieser Grenzen

Kabelsensor Tauchhülse



Kabelsensor Stabfühler



Temperaturfühler (nur für ESS3 R2)

Schraubsensor Tauchhülse

