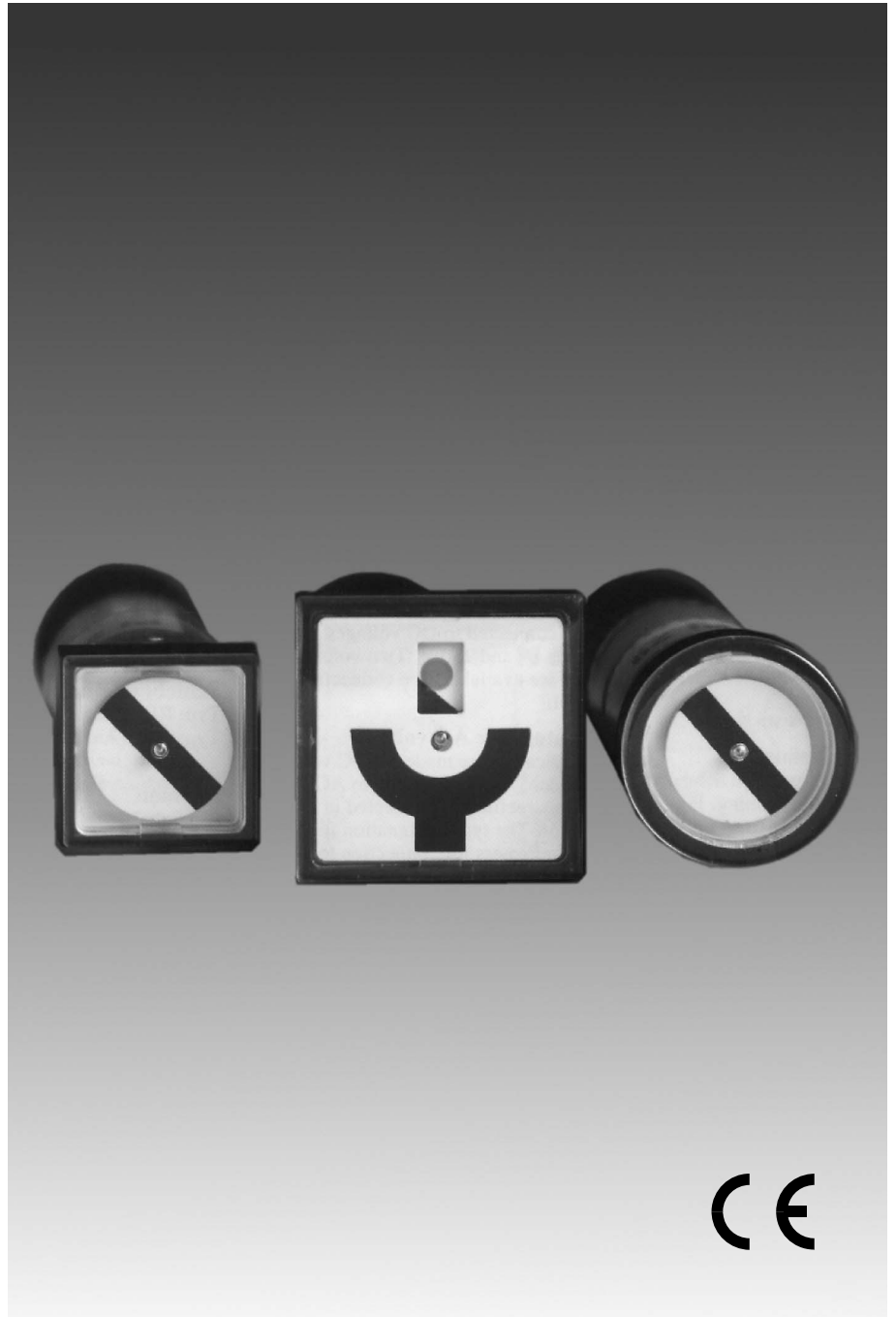


Schaltstellungsanzeiger für Gleich- oder Wechselspannung

IPI 24
IPI 25
IPI 29
IPI 36
IPI 39
IPIR 24
IPIR 25
IPIR 29
IPIR 36
IPIR 39



Anwendung

Die Schaltstellungsanzeiger IPI/IPIR 24/25/29/36/39 werden zur Meldung des Schaltzustandes in elektrischen Anlagen eingesetzt. Sie können sowohl in Symbolschaltbildern von Schaltanlagen als auch in Mess- und Steuerwarten sowie in Mosaiktechnik eingesetzt werden.

Die Schaltstellungsanzeiger verfügen über Schraubanschlussklemmen für Kabelquerschnitte bis max. 1,5 mm².

Funktionsprinzip

Die Schaltstellungsanzeiger sind mit einem Drehmagnetsystem ausgerüstet. Es garantiert eine präzise Symbollage. Bei nur geringem Eigenverbrauch ist die Wärmeentwicklung in den Anzeigern vernachlässigbar.

Die Spule des Systems erzeugt ein Magnetfeld. Der Drehmagnet ist axial mit dem Symbol verbunden. Polschuhe bestimmen dessen Lage. Eine externe Rückstellung ist nicht erforderlich.

Mechanische Daten

Bauform	rundes Kunststoffgehäuse mit runder oder quadratischer Frontblende zum Einbau in Schalttafeln (IPI/IPIR 25/29/36/39) oder Mosaikrastern (IPI/IPIR 24)				
Gehäusematerial	Polycarbonat UL 94 VO				
Frontblende	Kunststoff				
Farbe Frontrahmen	schwarz				
Einbaulage	lageunabhängig				
Befestigung	Überwurfmutter				
Anschluss	Schraubklemmen bis 1,5 mm ² mit Berührungsschutz				
Schutzklasse	IP 54				
Abmessungen	IPI 24 IPIR 24	IPI 25 IPIR 25	IPI 29 IPIR 29	IPI 36 IPIR 36	IPI 39 IPIR 39
Frontrahmen	□ 24mm	□ 25mm	□ 29mm	□ 36mm	□ 39mm
Gehäuse	Ø 21,8 mm				
Einbautiefe	94 mm				
Schalttafel Ausschnitt	Ø 22 ^{+0,5} mm				
Schalttafel dicke	0 ... 12 mm				
Gewicht ca.	0,1 kg	0,1 kg	0,12 kg	0,15 kg	0,15 kg
Option	Hülse 644.121702 für Mosaikrastereinbau, 24–39 mm.				

Elektrische Daten

Schalterstellungsanzeiger sind für Gleich- oder Wechselspannung im Bereich von 24 V bis 230 V verfügbar (siehe Anschlussbilder).

Typ: IPI	Anschluss an Gleichspannung
Typ: IPIR	Anschluss an Wechselspannung
Leistungsaufnahme	0,4 W bei 110 V 1,4 W bei 230 V
Prüfspannung	3,7 kV
Frequenzbereich bei Wechselspannung	40 Hz ... 10 kHz
zul. Spannungsschwankung	±20%
Messkategorie	CAT III
Arbeitsspannung	300 V

Vorschriften

DIN EN 61010–1	Sicherheitsbestimmungen für elektrische Mess-, Steuer-, Regel- und Laborgeräte – Teil 1: Allgemeine Anforderungen
DIN EN 60051–1	Direkt wirkende anzeigende elektrische Meßgeräte und ihr Zubehör – Meßgeräte mit Skalenanzeige – Teil 1: Definitionen und allgemeine Anforderungen für alle Teile dieser Norm
DIN EN 61000–6–2	Elektromagnetische Verträglichkeit (EMV) – Teil 6–2: Fachgrundnormen – Störfestigkeit für Industriebereiche
DIN EN 61000–6–3	Elektromagnetische Verträglichkeit (EMV) – Teil 6–3: Fachgrundnormen – Störaussendung für Wohnbereich, Geschäfts- und Gewerbebereiche sowie Kleinbetriebe

Anzeige

Die Anzeige umfasst drei Stellungen:



„ein“



Außer Betrieb:
„gestört“ oder
„gesperrt“



„aus“

Balkensymbol

IPI/IPIR ... –1



IPI/IPIR ... –2



IPI/IPIR 29 –1
IPI/IPIR 39 –1



Trennkontakt

IPI/IPIR ... – 5

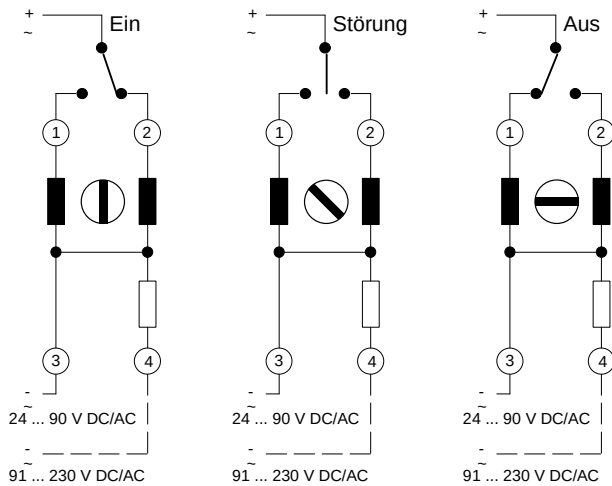


Umgebungsverhalten

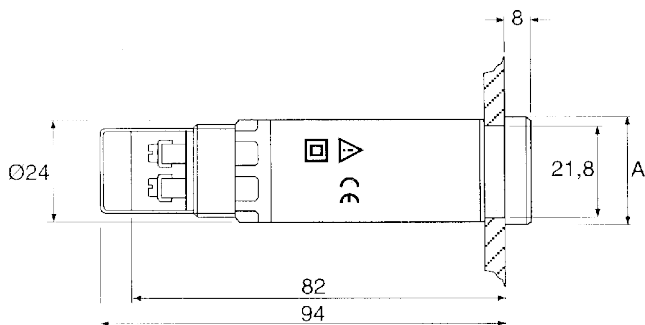
Arbeits- temperaturbereich	–25 ... +50°C
Lager- temperaturbereich	–25 ... +65°C
Relative Luftfeuchte	≤ 75% im Jahresmittel, keine Betauung

Schaltstellungsanzeiger für Gleich- oder Wechselspannung

Anschlussbilder

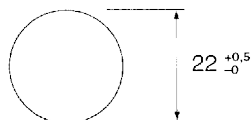


Maßbilder



Typ	A
IPI 24, PIR 24	V 24
IPI 25, PIR 25	V 25
IPI 29, PIR 29	Ø 29
IPI 36, PIR 36	V 36
IPI 39, PIR 39	Ø 39

Schalttafelausschnitt



(Maße in mm)

Bestellangaben

Typ	Schaltstellungsanzeiger für Gleichspannung 24 ... 230 V
IPI 24 ...	quadratisch 24 mm x 24 mm (geeignet für Mosaikrastereinbau)
IPI 25 ...	quadratisch 25 mm x 25 mm
IPI 29 ...	rund Ø 29 mm
IPI 36 ...	quadratisch 36 mm x 36 mm
IPI 39 ...	rund Ø 39 mm
- 1	Balkensymbol, heller Hintergrund
- 2 ¹⁾	Balkensymbol, dunkler Hintergrund
- 5 ¹⁾	Trennschaltersymbol, heller Hintergrund
Typ	Schaltstellungsanzeiger für Wechselspannung 24 ... 230 V
PIR 24 ...	quadratisch 24 mm x 24 mm (geeignet für Mosaikrastereinbau)
PIR 25 ...	quadratisch 25 mm x 25 mm
PIR 29 ...	rund Ø 29 mm
PIR 36 ...	quadratisch 36 mm x 36 mm
PIR 39 ...	rund Ø 39 mm
- 1	Balkensymbol, heller Hintergrund
- 2 ¹⁾	Balkensymbol, dunkler Hintergrund
- 5 ¹⁾	Trennschaltersymbol, heller Hintergrund
Option	
Hülse 644.121702	für Mosaikrastereinbau, 24–36 mm.

¹⁾ nur für IPI/PIR 24/25/36

Bestellbeispiel IPIR 25 – 2

Schaltstellungsanzeiger 25 mm x 25 mm mit Balkensymbol auf dunklem Hintergrund, Betriebsspannung 24 ... 230 V~