

Spezifikationen

- ❑ Gasespektrum
nichtkorrosive Gase bis zu einer Reinheit von 5.0
(99.999 Vol%)
- ❑ Technische Daten
pv max.:
Labo200/300 bar
Doppelregulus 200 bar
ph Regelbereich:
Labo 0.15-1.5, 0.4-4, 1-10, 2-20 bar
Doppelregulus 0.1-1, 0.25 - 2.5, 0.4 - 4 bar
Doppelregulus 1-10, 5-50, 10-100, 50-500 mbar
Anschlüsse:
EingangAnschluss nach DIN 477
Ausgang.....Schlauchtülle 6 mm

Vorteile

- einstufig als Labo mit Absperrventil für große Durchflussleistungen (bis 50m³/h)
- zweistufig als Doppelregulus für millibargenaues Regeln
- als Doppelregulus sind 8 Regelbereiche feinfühlig einstellbar
- kompakte und unempfindliche Bauweise

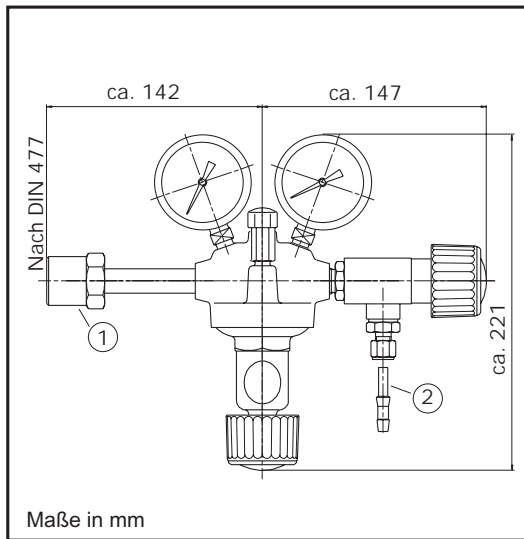


Labo

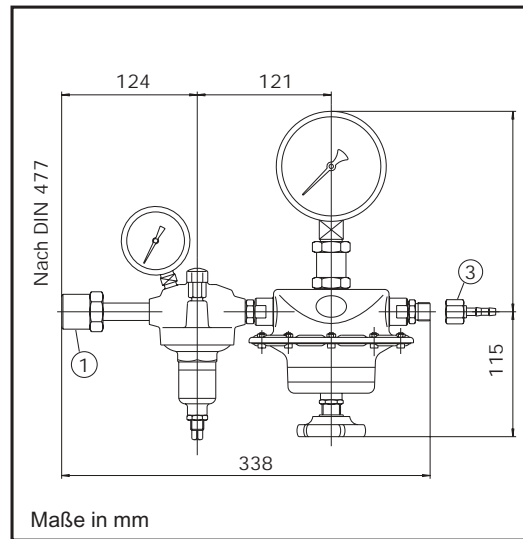


Doppelregulus

Labo



Doppelregulus



Bestellinformation

Beispiel Bestellnummer:

D43150 - 12 - 00 - 2

TYPREIHE	GASE	ANSCHLÜSSE	REGELBEREICH
D43150 - Labo pv max. 200 bar	16 - brennbare Gase	00 - G3/8 innen	Labo
D43151 - Labo pv max. 300 bar	08 - Druckluft	05 - Schlauchtülle 6 mm	01 - 0.15 - 1.5 bar
D14125 - Doppelregulus ph max. 10 mbar	13 - Stickoxydul *		02 - 0.4 - 4 bar
D14225 - Doppelregulus ph max. 50 mbar	15 - nichtbrennbare Gase		03 - 1 - 10 bar
D14325 - Doppelregulus ph max. 100 mbar	17 - Prüfgas *		01 - 2 - 20 bar für Stickoxydul nur bis 10 bar
D14425 - Doppelregulus ph max. 500 mbar	12 - Sauerstoff *		
D14525 - Doppelregulus ph max. 1.0 bar	02 - Stickstoff		Doppelregulus 8 Bereiche von 1 mbar bis 10 bar
D14625 - Doppelregulus ph max. 1.5 bar	09 - Synth. luft *		
D17525 - Doppelregulus ph max. 2.5 bar			
D17575 - Doppelregulus ph max. 4.0 bar			
	* nur bis 200 bar lieferbar		

Zubehör

Pos.	Bestellnr.	Benennung
1	R21399	Dichtring O ₂ und SL
1	R21001	Dichtring diverse Gase
1	D41414	Dichtring Prüfgas, Stickoxydul
1	D41366	Dichtring 300 bar brennb. und nichtbrennb. Gase
1	D17409	Dichtring 300 bar Druckluft
2	D41680	Tülle 4 mm
2	D41681	Tülle 6 mm
3	D20009	Schlauchanschluß G3/8RH 4 mm
3	D13884	Schlauchanschluß G3/8RH 6 mm
3	D13885	Schlauchanschluß G3/8RH 9 mm
3	D20010	Schlauchanschluß G3/8LH 4 mm
3	D16211	Schlauchanschluß G3/8LH 6 mm
3	D16214	Schlauchanschluß G3/8LH 9 mm