

Druckmessgerät für Absolutdruck mit Plattenfeder und Schaltkontakt, Typenreihe BF2...



Einsatzgebiete

- Allgemeine Prozesstechnik
- Chemie/Petrochemie
- Maschinen- und Anlagenbau
- Seeschifffahrt

Technische Daten

Konstruktiver Aufbau / Gehäuse

Ausführung: Hochwertiges Bajonettingehäuse nach EN 837-3 S1, Material: Edelstahl W.-Nr. 1.4301 (304); mit rückseitiger Ausblasvorrichtung, Material: PUR, Belüftungsventil, Material: PUR

Alternativ:

Sicherheitsgehäuse mit ausblasbarer Rückwand und bruchsicherer Trennwand nach EN 837-1 S3, Material: Edelstahl W.-Nr. 1.4301 (304)

Nenngröße: NG 100 oder NG 160

Merkmale

- Druckmessgerät für Absolutdruck mit Plattenfeder und Schaltkontakt
- Anzeigebereich 0...60 mbar abs bis 0...2500 mbar abs
- Mit integrierter Referenzdruckkammer, somit erfolgt die Druckmessung unabhängig vom Atmosphärendruck
- Hochwertiges Bajonettingehäuse NG 100/160 nach EN 837-3 S1, alternativ als Sicherheitsgehäuse entspr. EN 837-1 S3
- Gehäuse und Messflansch aus Edelstahl, Plattenfeder aus Duratherm
- Hohe Überlastsicherheit
- Genauigkeitsklasse nach DIN 16085
- Schaltkontakte (Elektrische Grenzsignalgeber) nach DIN 16085:
 - Schleichkontakt
 - Magnetspringkontakt
 - Induktivkontakt
 - Induktivkontakt mit integriertem Schaltverstärker
- EAC-Erklärung (auf Anfrage)

Optionen

- Zulassungen/Zertifikate
 - Ex-Schutz
 - Messmittel-Zertifikat für die russische Föderation
 - Kalibrierschein nach EN 10204
 - Materialzeugnis nach EN 10204
- Gehäusefüllung
- Erweiterter Temperaturbereich
- Anschluss an Zone 0

Anwendungen

Einsetzbar als Überdruckmessgerät mit Schaltkontakt (elektrischem Grenzsignalgeber) für universalen Einsatz in Mess- und Regelanlagen zum Anzeigen und Überwachen von vorwählbaren Min- und /oder Max-Druckwerten. Geeignet zum Messen von Flüssigkeiten und Gasen; mit offenem Messflansch auch bei dickflüssigen, feststoffhaltigen Messstoffen einsetzbar. Durch den robusten Aufbau hat sich das Gerät besonders für den Betrieb unter erschwerten Bedingungen bewährt.

Schutzart nach EN 60529:	<ul style="list-style-type: none"> ■ Ohne Füllung: IP 65 ■ Mit Füllung im S3-Gehäuse: IP 66
Gehäusefüllung:	Labofin
Gehäuse-dichtung:	Material Dichtring: NBR
Druckraum-abdichtung	Material: NBR
Vakuum-referenz:	Das Gerät ist mit einer Vakuumkammer ausgerüstet, die prozessseitig mit einer Membran abgeschlossen ist, somit erfolgt die Druckmessung unabhängig vom Atmosphärendruck.
Sichtscheibe:	Mehrschichten-Sicherheitsglas Optional aus nichtsplitterndem Kunststoff (Makrolon)
Kontaktschloss:	Edelstahl mit NBR-Dichtung
Messglied:	Plattenfeder
Zeigerwerk:	Edelstahlsegment
Skale:	Reinaluminium, weiß mit schwarzer Beschriftung. Optional mit roter Marke, Sonderbeschriftung auf Anfrage.
Zeiger:	Reinaluminium schwarz, mit Mikroverstell-einrichtung zur Nullpunkt-Korrektur.
Befestigung:	Über Prozessanschluss.
El. Anschluss:	Anschlussstecker mit Kabelklemm-verschraubung M20 x 1,5 und abnehmbarem Prüfdeckel, Material: Makrolon.
Gewichte:	<p>NG 100:</p> <p>Flansch Ø 100 ohne Füllung: ca. 3,1 kg</p> <p>Flansch Ø 160 ohne Füllung: ca. 4,7 kg</p> <p>Flansch Ø 100 mit Füllung: ca. 4,0 kg</p> <p>Flansch Ø 160 mit Füllung: ca. 5,6 kg</p> <p>NG 160:</p> <p>Flansch Ø 100 ohne Füllung: ca. 3,4 kg</p> <p>Flansch Ø 160 ohne Füllung: ca. 6,0 kg</p> <p>Flansch Ø 100 mit Füllung: ca. 5,5 kg</p> <p>Flansch Ø 160 mit Füllung: ca. 7,1 kg</p>

Prozessanschluss

Bauform:	Nach EN 837-3. Anschlusszapfen G1/2 B oder 1/2" NPT oder offener Messflansch. Weitere Prozessanschlüsse auf Anfrage.
----------	--

Anzeigebereiche

Siehe Bestellangaben, weitere auf Anfrage.

Überlast-sicherheit:	Anzeigebereiche bis 250 mbar abs: Bis 5 bar überlastsicher
	Anzeigebereiche über 250 mbar abs: Bis 10 bar überlastsicher

Messgenauigkeit

Genauigkeits-klasse:	NG 100 / NG 160			
	Anzeige-bereich (mbar)	Anzahl der Kontakte		
		1	2	3
	ab 60	Kl. 1,6	Kl. 2,5	-
	ab 160	Kl. 1,6	Kl. 1,6	-
	ab 400	Kl. 1,6	Kl. 1,6	Kl. 2,5

Zuzüglich Einfluss des Schaltkontakts auf die Istwertanzeige nach DIN 16085.

Temperatur-einfluss:	Max. $\pm 0,8\%$ / 10K des Anzeigebereiches entspr. EN 837-3.
----------------------	---

Temperaturbereiche

	Ohne Füllung	Mit Füllung
Umgebung:	-20...70 °C	-20...70 °C (60 °C) ¹
Messstoff:	-20...110 °C	-20...70 °C (60 °C) ¹
Lagerung:	-40...70 °C	-40...70 °C (-20...60 °C) ¹

Erweiterter Temperaturbereich (optional):²

	Ohne Füllung	Mit Füllung
Umgebung:	-40...100 °C	-40...80 °C (60 °C) ¹
Messstoff:	-40...150 °C	-40...150 °C ³

Geräte mit SIL Einstufung:

	Ohne Füllung	Mit Füllung
Umgebung:	-20...60 °C	-20...60 °C (40 °C) ¹
Messstoff:	-20...60 °C	-20...60 °C (40 °C) ¹

¹ Ausführung im Sicherheitsgehäuse S3 (IP 66)

² Induktiver Sicherheits- Initiator SN erforderlich

³ Einschränkungen: Anzeigebereich ≤ 1 bar bis 110°C

Bei Messgeräten mit Induktivkontakt Typ SJ2-S1N (NG 100, 2-fach Kontakt) gilt: Für die sichere Verwendung TA_044 beachten!

Material messstoffberührte Teile

Messorgan:	Plattenfeder: Duratherm (Beständigkeit ähnlich W.-Nr. 1.4571 (316Ti)) Material Messflansch: Edelstahl W.-Nr. 1.4571 (316Ti)
------------	--

Zulassungen/Zertifikate

Ex-Schutz: Magnetspringkontakt:
Einfaches elektrisches Betriebsmittel nach IEC/ EN 60079-11 geeignet zum Anschluss an eigensichere Stromkreise Ex IIC TX.

Induktivkontakt:
Geeignet zum Anschluss an eigensichere Stromkreise.

⊕ II 2G Ex ia IIC T4/T5/T6 Gb

Prüf- Nr. ■ PTB 99 ATEX 2219X
■ PTB 00 ATEX 2049X

Ex-Schutz (ATEX) für mechanische Geräte:

⊕ II 2G c Tx

⊕ II 2D c Tx

Weitere detaillierte Angaben siehe Betriebsanleitung BA_037 und Ex-Sicherheitshinweise XA_005, XA_013, XA_014 und XA_021.

- EAC-Erklärung (auf Anfrage)
- Messmittel-Zertifikat für die russische Föderation

Schaltkontakte

Schleichkontakt: Typ L2

- max. 3 Berührungskontakte
- Kontaktbelastung: 10 W / 18 VA
- Schalten bis 230 V DC
- Mit getrennten Stromkreisen lieferbar (Typ M2)

Magnetspringkontakt: Typ L4

- max. 3 Berührungskontakte
- Kontaktbelastung: 30 W / 50 VA
- Schalten bis 230 V DC
- Mit getrennten Stromkreisen lieferbar (Typ M4)

Induktivkontakt: Typ N4
(Standard)

- max. 3 Kontakte, berührungslos
- Steuergerät erforderlich, siehe Produktbereich M7

Induktivkontakt: Typ N1
(SN)

- Sicherheitsinitiator
- max. 3 Kontakte, berührungslos
- Steuergerät erforderlich, siehe Produktbereich M7

Induktivkontakt
invers: Typ N2
(S1N)

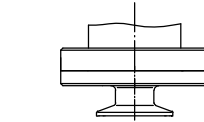
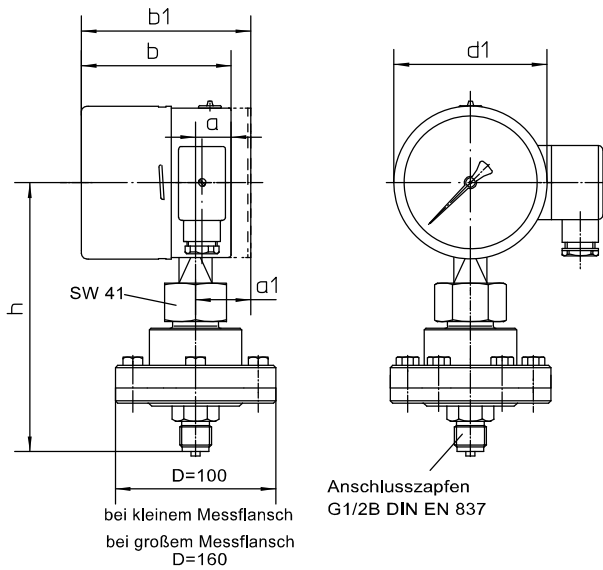
- Sicherheitsinitiator invers schaltend
- max. 2 Kontakte, berührungslos
- Steuergerät erforderlich, siehe Produktbereich M7

Induktivkontakt
mit integrier-
tem Verstär-
ker: Typ N6

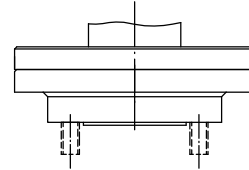
- max. 2 Kontakte, berührungslos
- 100 mA
- 3-Draht-Technik, geeignet zur direkten Ansteuerung an einer SPS

Weitergehende Informationen siehe Betriebsanleitung BA_037 und Technische Anleitung TA_039.

Abmessungen



SONDERAUSFÜHRUNG
Kleinflansch DIN 28403
von Nennweite 10 bis Nennweite 50
auf Anfrage



SONDERAUSFÜHRUNG
offener Messflansch nach DIN oder ASME
(siehe Bemerkung)
auf Anfrage

Abmessungen (mm)						
						IP 66
Gehäuse	f	d1	a	b	b1	h
NG 100	89	100	19	108	112	178
NG 160	119	160	19	109	113	208

Bestellangaben

Druckmessgerät für Absolutdruck mit Plattenfeder und Schaltkontakt Typenreihe BF2...

Bestellangaben BF2..				
BF220.	Gehäuseausführung	NG 100, IP 65 ohne Gehäusefüllung		
BF230.		NG 160, NP 65 ohne Gehäusefüllung		
BF254.		NG 100 Sicherheitsgehäuse, entspr. EN 873- S3, IP 66 mit Gehäusefüllung		
BF264.		NG 160 Sicherheitsgehäuse, entspr. EN 873- S3, IP 66 mit Gehäusefüllung		
0	Ausführung	Standard		
1		Ex-Schutz		
A70	Anzeigebereich	Messflansch Ø 160 mm	0...60 mbar abs	
A80			0...100 mbar abs	
A90			0...160 mbar abs	
A100			0...250 mbar abs	
A110		Messflansch Ø 100 mm	0..400 mbar abs	
A120			0...600 mbar abs	
A130			0...1000 mbar abs	
A140			0...1600 mbar abs	
A150			0...2500 mbar abs	
D....			Überlastsicherung	10 bar
E....	5 bar	für Ausführung mit Messflansch Ø 160 mm		
1001	Prozessanschluss	Gewindeanschluss	G1/2 B, Material 1.4571 (316Ti)	
1011			1/2" NPT, Material 1.4571 (316Ti)	
1041		offener Messflansch PN10...40 Mat. 1.4571 (316Ti) Dichtfläche DIN EN 1092-1 Form B1 (DIN 2526 Form C)	DN 25, für Stehbolzen	Messfl. 100 mm
1081			DN 50, für Stehbolzen	Messfl. 160 mm
1061			DN 50 mit Durchgangsbohrungen	Messfl. 160 mm
	Schaltkontakte	Kontaktart	Anzahl	
L4 . 00	Berührungskontakt	Magnetspringkontakt	1 fach Kontakt	
L4 . . 0			2 fach Kontakt	
L4 . . .			3 fach Kontakt	
L2 . 00		Schleichkontakt ¹	1 fach Kontakt	
L2 . . 0			2 fach Kontakt	
L2 . . .			3 fach Kontakt	
M4 . . 0		Magnetspringkontakt getrennte Stromkreise	2 fach Kontakt	
M4 . . .			3 fach Kontakt	
M2 . . 0		Schleichkontakt ¹ getrennte Stromkreise	2 fach Kontakt	
M2...			3 fach Kontakt	
N4 . 00	Induktivkontakt	Initiator (N)	1 fach Kontakt	
N4 . . 0			2 fach Kontakt	
N4 . . .			3 fach Kontakt	
N1 . 00		Sicherheits-Initiator (SN)	1 fach Kontakt	
N1 . . 0			2 fach Kontakt	
N1 . . .			3 fach Kontakt	
N2 . 00		Sicherheits-Initiator-invers (S1N) ²	1 fach Kontakt	
N2 . . 0			2 fach Kontakt	
N6 . 00		Induktivkontakt mit integriertem Schaltverstärker in 3 Draht- Technik PNP ¹	1 fach Kontakt	
N6 . . 0			2 fach Kontakt	
...	Schaltfunktion – je Kontakt, Punkt gegen Zahl ersetzen			
1	Schalter	steigende Anzeige schließt den Kontakt		
2		steigende Anzeige öffnet den Kontakt		
4		fallende Anzeige schließt den Kontakt		
5		fallende Anzeige öffnet den Kontakt		
3	Wechsler	steigende Anzeige schaltet um		
6		fallende Anzeige schaltet um		

Zusatzausführung (nur im Bedarfsfall anzugeben)		
T2	Markierung	auf Skale (spezifizieren)
W1020	Materialzeugnis	nach EN 10204-3.1, messstoffberührte Teile
W2673	Messmittel-Zertifikat für die russische Föderation	
Z1	Anschluss an Zone 0 ³	mit Zone 0 Adapter (Koppelement KF6)

Bestellbeispiel: BF2540 – A110 – L2230 - D1041 - ...

¹ nicht für Geräte in Ex-Ausführung

² bei NG 100 Gehäuse, 2-fach Kontakt: für sichere Verwendung TA_044 beachten!

³ nur für Geräte in Ex-Ausführung, nicht mit Magnetspringkontakt

	switch function	type of contact	number
L4 . 00	touch contact	magnetic snap contact	single contact
L4 . . 0			double contact
L4 . . .			triple contact
L2 . 00		slow acting contact ²	single contact
L2 . . 0			double contact
L2 . . .			triple contact
M4 . . 0		magnetic snap contact, separated circuits	double contact
M4 . . .			triple contact
M2 . . 0		slow acting contact ² separated circuits	double contact
M2 . . .			triple contact

N4 . 00	Inductive contact	standard initiator (N)	single contact
N4 . . 0			double contact
N4 . . .			triple contact
N1 . 00		safety initiator (SN)	single contact
N1 . . 0			double contact
N1 . . .			triple contact
N2 . 00		safety initiator invers (S1N) ³	single contact
N2 . . 0			double contact
N6 . 00		Inductive contact with integrated switching amplifier, 3-wire technology PNP ²	single contact
N6 . . 0			double contact

...	switch function - per contact, replace point with number		
1	switch	increasing pressure makes contact	
2		increasing pressure breaks contact	
4		decreasing pressure makes contact	
5		decreasing pressure breaks contact	
3	change-over element	increasing pressure makes or breaks contact	
6		decreasing pressure makes or breaks contact	

Additional features (to be indicated if required)			
H102	gasket	pressure chamber seal, gasket PTFE ⁴	
H112	diaphragm lining / resp. protective foil	PFA red lining, gasket PTFE ⁴	
H132		Monel foil from ≥ 4 bar, gasket PTFE ⁴	
H142		Hastelloy C276 protective foil from ≥ 4 bar, gasket PTFE ⁴	
H162		Tantalum protective foil from ≥ 4 bar, gasket PTFE ⁴	
PL1100-	output signal	4...20 mA (20...4 mA) with electr. angle-of-rotation sensor (see M2-030)	
T2	marking	on scale (please specify)	
W2603	functional safety per EN 61508, classification per SIL 2 ⁷		
W2673	certificate of measuring equipment for Russian Federation		
W4010	overload protected	20times (meas. range ≥ 100 bar), kurzfristig, für Messflansch 100 mm	
Z1	connection to Zone 0 ⁵	with Zone 0 adapter (coupler element KF6) ⁶	

Order code (example): BE2641 – A1056 – D10011 – N4100 - ...

¹ PN up to max. 25 bar

² not for devices with Ex-protection

³ with NS 100, double contact: for safety operation refer to TA_044!

⁴ for nominal range ≥ 1 bar, vacuum max. -500 mbar at 10 to 30 °C

⁵ for devices with Ex-protection, only - not with magnetic snap contact

⁶ with threaded connection G 1/2 B, mat. 1.4571 (316Ti), only

⁷ for devices with inductive contact only

	switch function	type of contact	number
L4 . 00	touch contact	magnetic snap contact	single contact
L4 . . 0			double contact
L4 . . .			triple contact
L2 . 00		slow acting contact ²	single contact
L2 . . 0			double contact
L2 . . .			triple contact
M4 . . 0		magnetic snap contact, separated circuits	double contact
M4 . . .			triple contact
M2 . . 0		slow acting contact ² separated circuits	double contact
M2 . . .	triple contact		

N4 . 00	Inductive contact	standard initiator (N)	single contact
N4 . . 0			double contact
N4 . . .			triple contact
N1 . 00		safety initiator (SN)	single contact
N1 . . 0			double contact
N1 . . .			triple contact
N2 . 00		safety initiator invers (S1N) ³	single contact
N2 . . 0			double contact
N6 . 00		Inductive contact with integrated switching amplifier, 3-wire technology PNP ²	single contact
N6 . . 0	double contact		

...	switch function - per contact, replace point with number		
1	switch	increasing pressure makes contact	
2		increasing pressure breaks contact	
4		decreasing pressure makes contact	
5		decreasing pressure breaks contact	
3	change-over element	increasing pressure makes or breaks contact	
6		decreasing pressure makes or breaks contact	

Additional features (to be indicated if required)			
H102	gasket	pressure chamber seal, gasket PTFE ⁴	
H112	diaphragm lining / resp. protective foil	PFA red lining, gasket PTFE ⁴	
H132		Monel foil from ≥ 4 bar, gasket PTFE ⁴	
H142		Hastelloy C276 protective foil from ≥ 4 bar, gasket PTFE ⁴	
H162		Tantalum protective foil from ≥ 4 bar, gasket PTFE ⁴	
PL1100-	output signal	4...20 mA (20...4 mA) with electr. angle-of-rotation sensor (see M2-030)	
T2	marking	on scale (please specify)	
W2603	functional safety per EN 61508, classification per SIL 2 ⁷		
W2673	certificate of measuring equipment for Russian Federation		
W4010	overload protected	20times (meas. range ≥ 100 bar), kurzfristig, für Messflansch 100 mm	
Z1	connection to Zone 0 ⁵	with Zone 0 adapter (coupler element KF6) ⁶	

Order code (example): BE2641 – A1056 – D10011 – N4100 - ...

¹ PN up to max. 25 bar

² not for devices with Ex-protection

³ with NS 100, double contact: for safety operation refer to TA_044!

⁴ for nominal range ≥ 1 bar, vacuum max. -500 mbar at 10 to 30 °C

⁵ for devices with Ex-protection, only - not with magnetic snap contact

⁶ with threaded connection G 1/2 B, mat. 1.4571 (316Ti), only

⁷ for devices with inductive contact only