

- 3 stelliges LED Digital-Kontaktmanometer
- 80 mm Edelstahlgehäuse
- Min./max. Speicher
- Messbereiche von 500 mbar bis 250 bar
- Trockener piezoresistiver Keramiksensord für allgemeine Anwendungen
- Analogausgang: 0(4)...20 mA, 0...10 V
- Kontaktausgang DC PNP, max. 200 mA



Digital-Kontaktmanometer IPM 82

Technische Daten:

Messbereich:	0...500 mbar bis 0...250 bar
Analogausgang:	0(4)...20 mA, 0...10 V
Kontaktausgang:	DC PNP, max. 200 mA
Genauigkeit:	$\leq \pm 0,5\%$ FS @ 25°C
Einstellzeit:	200 ms
Hilfsspannung:	10...30V DC, 20 mA Ausgang 16...30V DC, 10 V Ausgang
Temperaturbereich:	-25...80 °C
Prozesstemperatur:	-25...100 °C
Temperatureinfluss:	$\leq \pm 0,03\%$ FS/K (Nullpunkt) $\leq \pm 0,02\%$ FS/K (Spanne)
Langzeitstabilität:	$\leq \pm 0,5\%$ FS p. a.
Bajonettring-Gehäuse:	Edelstahl, 1.4301 (304) IP 67
Prozessanschluss:	nach Tabelle, 1.4404 (316L)
Messzelle:	Keramik AL ₂ O ₃
Elektr. Anschluss:	Stecker M12x1 IP 67

Messbereiche

Messbereich	Relativ	Überlast (bar)
0...500 mbar / 0...50 kPa	B7	- 0,2 / 2
0...600 mbar / 0...60 kPa	04	- 0,2 / 2
0...1 bar / 0...100 kPa	05	- 1 / 4
0...1,6 bar / 0...160 kPa	06	- 1 / 4
0...2 bar / 0...200 kPa	B3	- 1 / 4
0...2,5 bar / 0...250 kPa	07	- 1 / 10
0...4 bar / 0...400 kPa	08	- 1 / 10
0...5 bar / 0...500 kPa	F1	- 1 / 10
0...6 bar / 0...600 kPa	09	- 1 / 20
0...10 bar / 0...1 MPa	10	- 1 / 40
0...16 bar / 0...1,6 MPa	11	- 1 / 40
0...20 bar / 0...2 MPa	B5	- 1 / 40
0...25 bar / 0...2,5 MPa	12	- 1 / 100
0...40 bar / 0...4 MPa	13	- 1 / 100
0...50 bar / 0...5 MPa	F3	- 1 / 100
0...60 bar / 0...6 MPa	14	- 1 / 200
0...100 bar / 0...10 MPa	15	- 1 / 200
0...160 bar / 0...16 MPa	16	- 1 / 400
0...250 bar / 0...25 MPa	17	- 1 / 600
-1...1 bar / -100...100 kPa	D6	- 1 / 4
-1...1,5 bar / -100...150 kPa	D7	- 1 / 4
-1...3 bar / -100...300 kPa	D8	- 1 / 10
-1...5 bar / -100...500 kPa	D9	- 1 / 10
-1...9 bar / -100...900 kPa	E1	- 1 / 40
-1...15 bar / -0,1...1,5 MPa	E2	- 1 / 40
-1...19 bar / -0,1...1,9 MPa	E3	- 1 / 40
-1...20 bar / -0,1...2 MPa	E8	- 1 / 40
-1...25 bar / -0,1...2,5 MPa	E7	- 1 / 100

Andere Messbereiche und Absolutdruckbereiche auf Anfrage

Typenschlüssel

Analogausgang

- 0 ohne
- 1 0...10V 3-Leiter
- 2 0...20 mA 3-Leiter
- 3 4...20 mA 3-Leiter (Signalbereich 3,8...20,5 mA)

Kontaktausgang

- 1 Kontaktausgang
- 2 Kontaktausgänge

Messbereich

- Messbereiche nach Tabelle
- 99 Sondermessbereich

Prozessanschluss und Werkstoff

- 3 G 1/2 B DIN EN 837-1 1.4404
- 9 Sonderausführung

Prozessdichtung

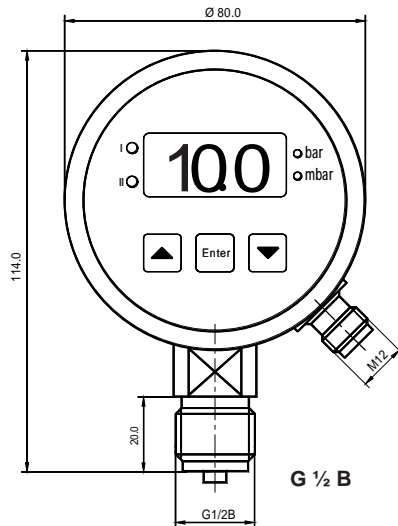
- 1 FPM (Viton) Standard
- 2 NBR (Perbuan)
- 3 EPDM-Kautschuk
- 5 Chemraz 505
- 9 Sonderausführung

Optionen

- 0 Anzeigebereich 3 Ziffern
- 1 Anzeigebereich 2 Ziffern

IPM82 - [] - []

Abmessungen (mm)



Elektrische Anschlüsse

Stecker M12x1 5-polig

