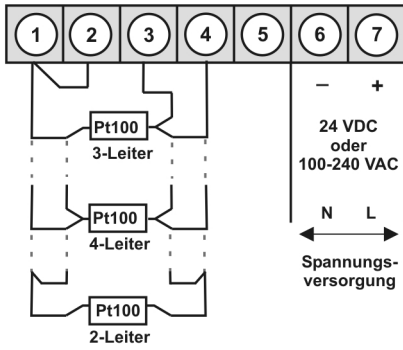




IM3 – 5-stelliges digitales Einbauinstrument in 48x24 mm (BxH) Pt100 (2-/3-/4-Leiter) -200,0°C...850,0°C / -328,0°F...1562,0°F

- rote Anzeige von -19999...99999 Digits (optional grüne, orange oder blaue Anzeige)
- Einbautiefe: 90 mm ohne steckbare Schraubklemme
- Weitbereichsnetzteil 100-240 VAC
- Anzeigenjustierung über Werksvorgabe oder direkt am Sensorsignal möglich
- Min/Max-Speicher mit einstellbarer Permanentdarstellung
- Anzeigenblinken bei Grenzwertüberschreitung / Grenzwertunterschreitung
- flexibles Alarmsystem mit einstellbaren Verzögerungszeiten
- Helligkeitsregelung über Parameter oder Fronttasten
- Programmiersperre über Codeeingabe
- Schutzart IP65 frontseitig
- steckbare Schraubklemme
- optional: 2 PhotoMos-Ausgänge
- optional: 1 unabhängig skalierbarer Analogausgang
- Zubehör: PC-basiertes Konfigurationskit PM-TOOL mit CD & USB-Adapter
- auf Anfrage: Geräte für Arbeitstemperaturen von -20°C...50°C oder -40°C...70°C ohne Betauung

• **Pt100 (2-/3-/4-Leiter) -200,0°C...850,0°C / -328,0°F...1562,0°F**



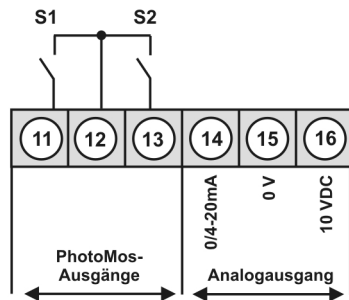
Pt100 2-/4-Leiter

Versorgung 24 VDC **IM3-7TR5A.010C.770xD** **248,90**
 Versorgung 100-240 VAC, DC ± 10% **IM3-7TR5A.010C.S70xD** **259,50**

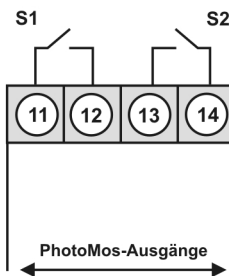
Pt100 3-Leiter

Versorgung 24 VDC **IM3-7TR5A.030C.770xD** **248,90**
 Versorgung 100-240 VAC, DC ± 10% **IM3-7TR5A.030C.S70xD** **259,50**

Optionen: Gerät mit 24 VDC Versorgung



Optionen: Gerät mit 100-240 VAC Versorgung



• **Bestellschlüssel Optionen: Geräte mit 24 VDC Versorgung**

IM	3-	7	T	R	5	A.	0	1	0	C.	7	7	0	x	D	EUR		
IM	3-	7	T	R	5	A.	0	3	0	C.	7	7	0	x	D			
																2	2 PhotoMos-Ausgänge	31,80
																1	ohne Tastatur, Bedienung über PC-Software PM-TOOL	10,60
																X	Analogausgang 0/4-20 mA, 0-10 VDC galvanisch getrennt	127,10
																B	Blau	46,60
																G	Grün	10,10
																Y	Orange	10,10

• **Bestellschlüssel Optionen: Geräte mit 100-240 VAC Versorgung**

M	3-	7	T	R	5	A.	0	1	0	C.	S	7	0	x	D	EUR		
M	3-	7	T	R	5	A.	0	3	0	C.	S	7	0	x	D			
																2	2 PhotoMos-Ausgänge	31,80
																1	ohne Tastatur, Bedienung über PC-Software PM-TOOL	10,60
																B	Blau	46,60
																G	Grün	10,10
																Y	Orange	10,10

Dimensionszeichen sind auf Wunsch bei Bestellung anzugeben, z.B. °F.

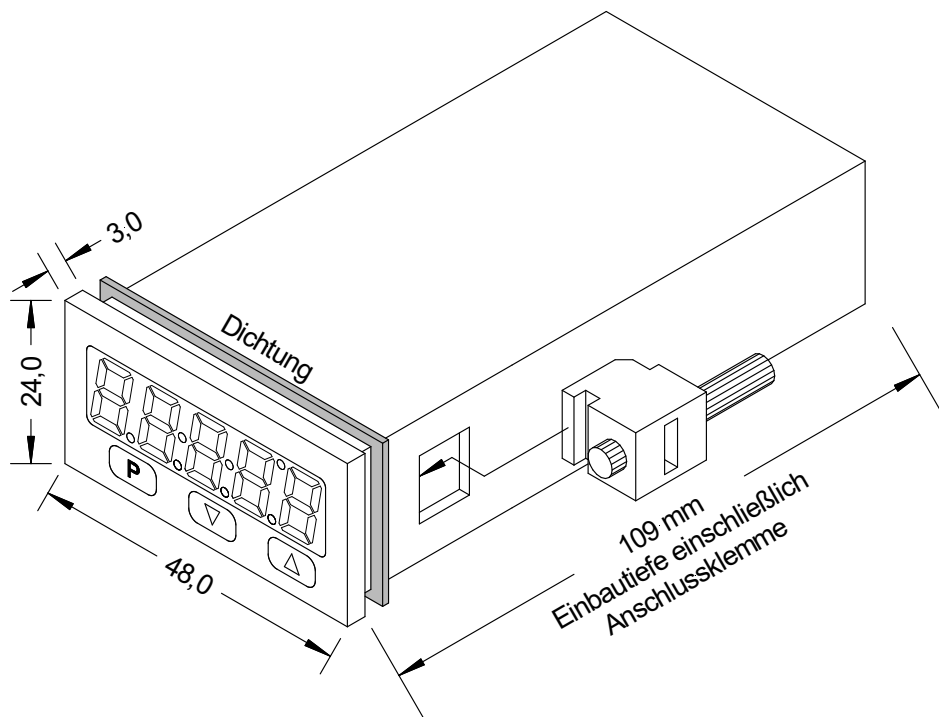
• **Parametriersoftware**

PC-basierte Konfigurationssoftware PM-TOOL, für Geräte ohne Tastatur; zur einfachen Parametrierung von Standardgeräten, inkl. CD & USB-Adapter. Programmierung erfolgt rückseitig über Schnittstelle.

PM-TOOL-MUSB4 **94,30**

• Technische Daten

Abmessungen	Gehäuse	B48 x H24 x T90 mm, (mit Steckklemme T= 109 mm)
	Einbauausschnitt	45,0 ^{+0,6} x 22,2 ^{+0,3} mm
	Befestigung	Schraubelemente für Wandstärken bis 5 mm
	Gehäusematerial	PC Polycarbonat, schwarz
	Dichtungsmaterial	EPDM, 65 Shore, schwarz
	Schutzart	frontseitig IP65 Standard, rückseitig IP00
	Gewicht	ca. 200 g
Anzeige	Anzeige	5-stellig
	Ziffernhöhe	10 mm
	Segmentfarbe	rot (Standard), optional auch als grün, orange oder blau
	Anzeigebereich	-19999 bis 99999
	Grenzwerte	optisches Anzeigeblinken
	Überlauf	waagerechte Balken oben
	Unterlauf	waagerechte Balken unten
Anzeigezeit	0,1 bis 10,0 Sekunden	
Messeingang	Messbereich	-200,0°C...850,0°C / -328,0°F...1562,0°F
	Messfehler	0,1% vom Messbereich, ± 1 Digit
	Temperaturdrift	100 ppm/K
	Messzeit	0,1 ... 10,0 Sekunden
	Messprinzip	U/F-Wandlung
	Auflösung	0,1°C oder 0,1°F
Ausgang	PhotoMos	Schließerkontakte: 30 VDC/AC, 0,4 A
	Analogausgang	0-10 VDC / Bürde ≥ 10 kΩ, 0/4-20 mA ≤ 500 Ω, 16 Bit
Netzteil	Versorgung	100-240 VAC 50/60 Hz / DC ±10% (max. 5 VA) 24 VDC ±10 %, galvanisch getrennt (max. 4 VA)
Speicher	EEPROM	Datenerhalt ≥ 100 Jahre bei 25°C
Umgebungsbedingungen	Arbeitstemperatur	0 bis +50°C
	Lagertemperatur	-20 bis +80°C
	Klimafestigkeit	relative Feuchte 0-85% im Jahresmittel ohne Betauung
CE-Kennzeichnung	Konformität gemäß Richtlinie 2014/30/EU	
EMV	EN 61326, EN 55011	
Sicherheitsbestimmungen	gemäß Niederspannungsrichtlinie 2014/35/EU, EN 61010; EN 60664-1	
Gehäuse:		



• **Bestellschlüssel**

	IM	3-	7	T	R	5	A.	0	1	0	C.	7	7	0	x	D	
Grundtyp M-Linie																	
Einbautiefe 109 mm (inkl. Steckklemme)																	Dimension D physikalische Einheit (nach Wahl)
Gehäusegröße 48x24x90 mm (BxHxT)																	Version x interne Version
Anzeigenart Temperatur																	Schaltpunkte 0 kein Schaltpunkt 2 2 PhotoMos-Ausgänge
Anzeigenfarben Blau Grün Rot Orange																	Schutzart 1 ohne Tastatur, Bedienung via PM-TOOL 7 IP65 / steckbare Klemme
Anzahl der Stellen 5-stellig																	Versorgungsspannung 7 24 VDC galvanisch getrennt S 100-240 VAC
Ziffernhöhe 10 mm																	Messeingang C Pt100 -200,0°C...850,0°C
Digitaleingang ohne 1 Digitaleingang																	Analogausgang 0 ohne X 0-10 VDC, 0/4-20 mA
																	Temperaturgeräte 1 Pt100 2-/4-Leiter 3 Pt100 3-Leiter