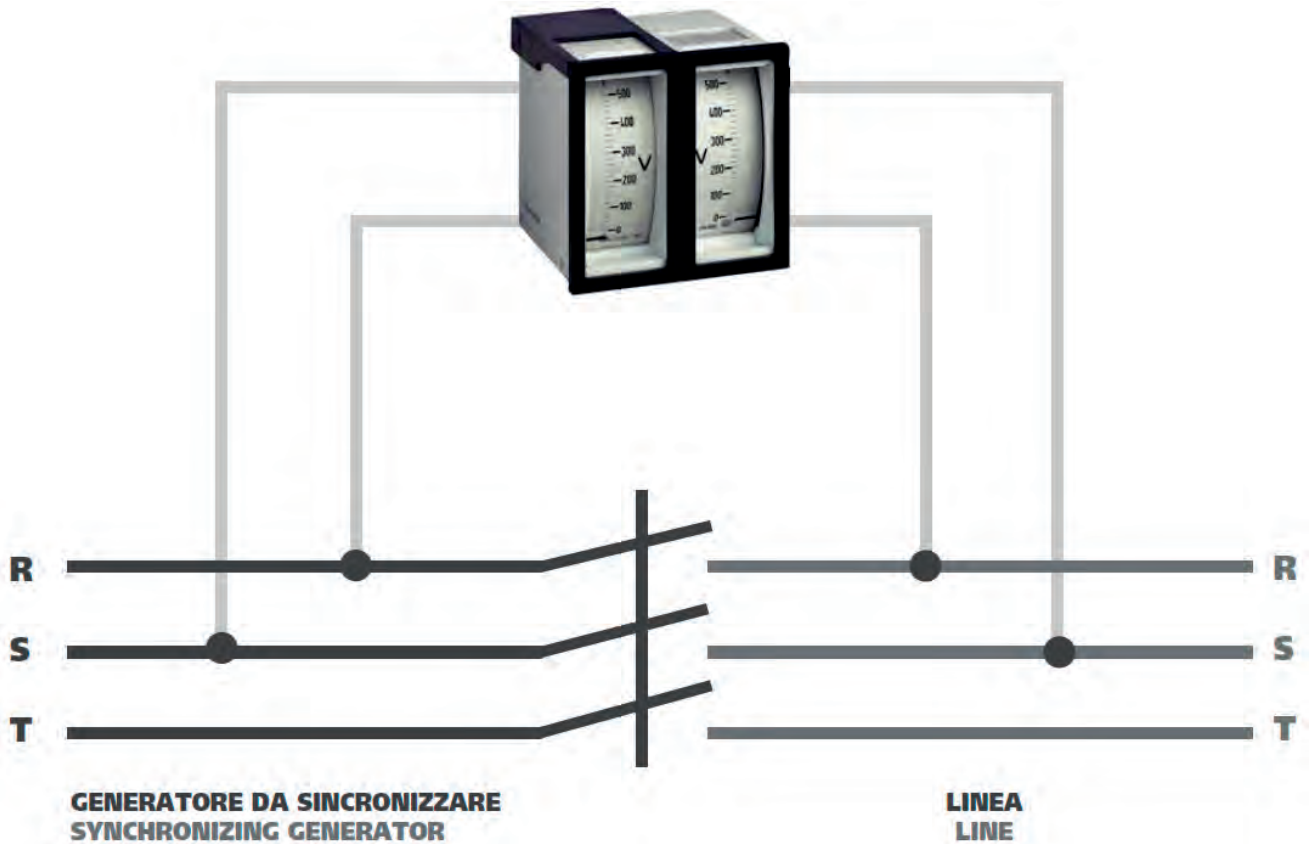


**Synchronizing meter
double voltmeter
96x96mm**

SYNCRO 96DV

2 independent side-by-side meters for an immediate comparison of the voltages to be synchronized: line and generator
Moving coil equipment, with rectifier
Direct connection up to 600V or by VT /100V or /110V
Rating frequency 50 and 60Hz
Accuracy class 1,5



CODICE DI ORDINAZIONE ORDERING CODE	SCALA SCALE	TENSIONE VOLTAGE	FREQUENZA FREQUENCY
ANRDV11	0...120%	100%=100V	50-60Hz
ANRDV12	0...120%	100%=110V	
ANRDV23	0...500V	500V	
ANRDV24	0...500V	400/100V	
ANRDV25	0...500V	400/110V	
ANRDV33	0...600V	600V	
ANRDV34	0...600V	440/100V	
ANRDV35	0...600V	440/110V	
ANRDV48	0...900V	690/100V	
ANRDV53	0...300V	300V	
ANRDVPP	a richiesta ¹ / on request ¹	a richiesta ¹ / on request ¹	



¹Indicare scala e rapporto TV

VISUALIZZAZIONE

Colore scala: fondo bianco, divisioni e numerazione nere

A richiesta scale personalizzate

Opzione: segno rosso di riferimento

Tracciatura standard: vedi tabella "Codice di ordinazione"

Colore indice: nero

INGRESSO

2 ingressi indipendenti e isolati tra loro

Grandezza: tensione

Inserzione: diretta (S.265/3) o da TV esterno (S.265/2)

Misura: valor medio, rapporto al valore efficace, fattore di forma 1,11

Tensione nominale Un

Inserzione diretta: 300 - 500 - 600V

Inserzione da TV esterno: /100V - /110V

Frequenza nominale fn: 50 e 60Hz

Frequenza di funzionamento: 47...63Hz

Precisione (EN/IEC 60051): cl.1,5

Autoconsumo: 1,5VA (riferito ad ogni ingresso 100V)

ISOLAMENTO

(EN/IEC 61010-1)

Categoria di installazione: III

Grado di inquinamento: 2

Tensione di riferimento per l'isolamento: 600V (fase-neutro)

Prova a tensione alternata 4kV valore efficace 50Hz/1min

Circuiti considerati: tutti i circuiti verso terra

CONDIZIONI AMBIENTALI

Temperatura di riferimento: 23°C

Campo nominale di utilizzo: 5...40°C

Campo di funzionamento: -25...50°C

Campo limite per l'immagazzinamento e trasporto: -40...80°C

Prova di vibrazioni: in accordo con EN/IEC 60051-1 paragrafo 7.6

Prova d'urto: in accordo con EN/IEC 60051-1 paragrafo 7.6

CUSTODIA

Fissaggio: incasso

Foratura pannello: 92x92mm

Frontale: 96x96mm

Profondità: 124mm

Conessioni: terminali filettati con dado M4

Materiale custodia: policarbonato autoestinguente

Grado di protezione (EN/IEC60529): IP52 frontale, IP20 morsetti (con coprimorsetti)

Opzione: protezione frontale IP54

Peso: 600 grammi

¹To be shown scale and VT ratio

DISPLAY

Scale colour: white background, black divisions and numbering

Customized scales on request

Option: reference red mark

Standard scale marking: see table "Ordering code"

Pointer colour: black

INPUT

2 independent inputs and insulated between them

Quantity: voltage

Connection: direct (S.265/3) or by external VT (S.265/2)

Measure: average value measurement, related to r.m.s. value, form factor 1,11

Rating voltage Un

Direct connection: 300 - 500 - 600V

Connection by external VT: /100V - /110V

Rating frequency fn: 50 and 60Hz

Working frequency: 47...63Hz

Accuracy (EN/IEC 60051): cl.1,5

Rated burden: 1,5VA (referred to each input 100V)

INSULATION

(EN/IEC 61010-1)

Installation category: III

Pollution degree: 2

Insulation rating voltage: 600V (Phase-Neutral)

A.C. voltage test 4kV r.m.s. 50Hz/1min

Considered circuits: all circuits and earth

ENVIRONMENTAL CONDITIONS

Reference temperature: 23°C

Nominal range of use: 5...40°C

Operating range: -25...50°C

Limit range for storage and transport: -40...80°C

Vibration test: according to EN/IEC 60051-1 paragraph 7.6

Shock test: according to EN/IEC 60051-1 paragraph 7.6

HOUSING

Mounting: flush mounting

Panel cutout: 92x92mm

Front frame: 96x96mm

Depth: 124mm

Connections: threaded terminals with M4 nut

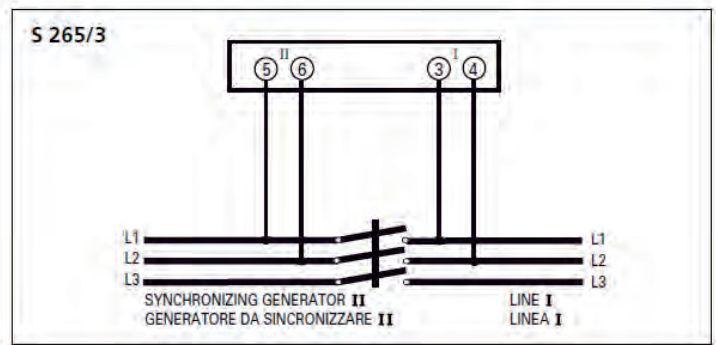
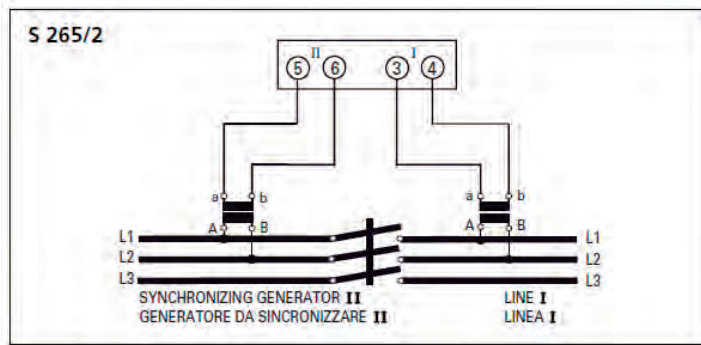
Housing material: self-extinguishing polycarbonate

Protection degree (EN/IEC60529): IP52 front frame, IP20 terminals (with terminal cover)

Option: protection IP54 front frame

Weight: 600 grams

SCHEMI D'INSERIONE WIRING DIAGRAMS



DIMENSIONI DIMENSIONS

