

**Indicatore di Sincronismo
doppio frequenzimetro
96x96mm**

2 strumenti indipendenti affiancati, per una immediata comparazione delle frequenze da sincronizzare: linea e generatore
Equipaggio a bobina mobile
Inserzione diretta fino a 440V opp. con TV /100V o /110V
Frequenza nominale 50 e 60Hz
Classe precisione cl. 0,5

**Synchronizing meter
double frequencymeter
96x96mm**

2 independent side-by-side meters for an immediate comparison of the frequencies to be synchronized: line and generator
Moving coil equipment
Direct connection up to 440V or with VT /100V or /110V
Rating frequency 50 and 60Hz
Accuracy class 0,5

SYNCRO 96DF



CODICE DI ORDINAZIONE ORDERING CODE	TENSIONE NOMINALE RATING VOLTAGE	FREQUENZA NOMINALE RATING FREQUENCY	SCALA SCALE
ANRDF11	100 - 115V	50Hz	45...55Hz
ANRDF13	230 - 240V		
ANRDF14	400 - 440V		
ANRDF31	100...115V	60Hz	55...65Hz
ANRDF33	230 -240V		
ANRDF34	400 - 440V		

Altre esecuzioni *Other executions*

ANRDF... ..	Protezione frontale <i>Front frame protection</i>
3	IP54

VISUALIZZAZIONE

Colore scala: fondo bianco, divisioni e numerazione nere

A richiesta scale personalizzate

Opzione: segno rosso di riferimento

Tracciatura standard: vedi tabella "Codice di ordinazione"

Colore indice: nero

INGRESSO

2 ingressi indipendenti e isolati tra loro

Grandezza: frequenza

Inserzione: diretta (S.270/4) o da TV esterno (S.270/2A)

Frequenza nominale fn: 50 o 60Hz

Campo di misura: 45...55Hz (fn 50Hz) - 55...65Hz (fn 60Hz)

Precisione: cl.0,5

Tensione nominale Un

Inserzione diretta: 230-240V opp. 400-440V

Inserzione da TV esterno: /100V - /110V

Autoconsumo: 2VA (riferito ad ogni ingresso 100V)

ISOLAMENTO

(EN/IEC 61010-1)

Categoria di installazione: III

Grado di inquinamento: 2

Tensione di riferimento per l'isolamento: 600V (fase-neutro)

Prova a tensione alternata 4kV valore efficace 50Hz/1min

Circuiti considerati: tutti i circuiti verso terra

CONDIZIONI AMBIENTALI

Temperatura di riferimento: 23°C

Campo nominale di utilizzo: 5...40°C

Campo di funzionamento: -25...50°C

Campo limite per l'immagazzinamento e trasporto: -40...80°C

Prova di vibrazioni: in accordo con EN/IEC 60051-1 paragrafo 7.6

Prova d'urto: in accordo con EN/IEC 60051-1 paragrafo 7.6

CUSTODIA

Fissaggio: incasso

Foratura pannello: 92x92mm

Frontale: 96x96mm

Profondità: 124mm

Conessioni: terminali filettati con dado M4

Materiale custodia: policarbonato autoestinguente

Grado di protezione (EN/IEC60529): IP52 frontale, IP20 morsetti (con coprimorsetti)

Opzione: protezione frontale IP54

Peso: 600 grammi

DISPLAY

Scale colour: white background, black divisions and numbering

Customized scales on request

Option: reference red mark

Standard scale marking: see table "Ordering code"

Pointer colour: black

INPUT

2 independent inputs and insulated between them

Quantity: frequency

Connection: direct (S.270/4) or by external VT (S.270/2A)

Rating frequency fn: 50 or 60Hz

Measuring range: 45...55Hz (fn 50Hz) - 55...65Hz (fn 60Hz)

Accuracy: cl.0,5

Rating voltage Un

Direct connection: 230-240 or 400-440V

Connection by external VT: /100V - /110V

Rated burden: 2VA (referred each input 100V)

INSULATION

(EN/IEC 61010-1)

Installation category: III

Pollution degree: 2

Insulation rating voltage: 600V (Phase-Neutral)

A.C. voltage test 4kV r.m.s. 50Hz/1min

Considered circuits: all circuits and earth

ENVIRONMENTAL CONDITIONS

Reference temperature: 23°C

Nominal range of use: 5...40°C

Operating range: -25...50°C

Limit range for storage and transport: -40...80°C

Vibration test: according to EN/IEC 60051-1 paragrafo 7.6

Shock test: according to EN/IEC 60051-1 paragrafo 7.6

HOUSING

Mounting: flush mounting

Panel cutout: 92x92mm

Front frame: 96x96mm

Depth: 124mm

Connections: threaded terminals with M4 nut

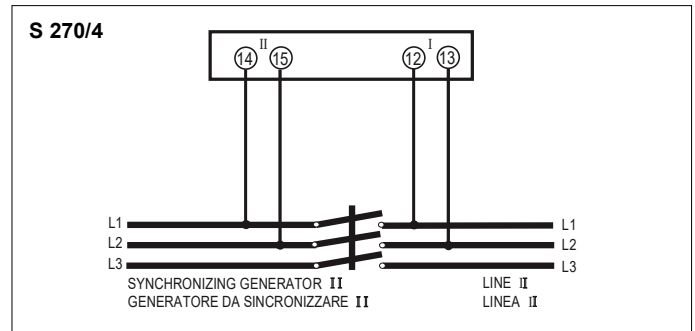
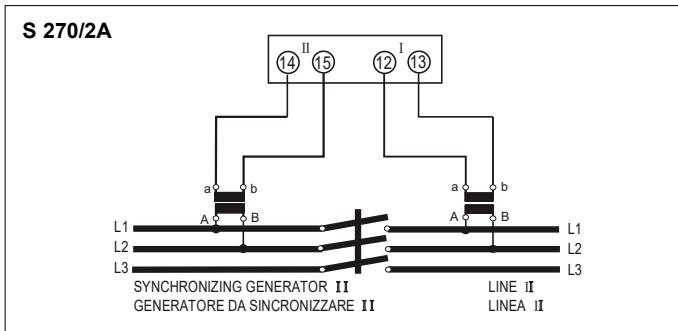
Housing material: self-extinguishing polycarbonate

Protection degree (EN/IEC60529): IP52 front frame, IP20 terminals (with terminal cover)

Option: protection IP54 front frame

Weight: 600 grams

SCHEMI D'INSERIONE WIRING DIAGRAMS



DIMENSIONI DIMENSIONS

