

testo 6441, testo 6442, testo 6443, testo 6444


Druckluftzähler DN 15–50



LEISTUNGSBESCHREIBUNG

testo 6441, testo 6442, testo 6443, testo 6444

Die Druckluftzähler testo 6441 bis testo 6444 dienen zur Ermittlung, Überwachung, Kontrolle und Protokollierung des Druckluftverbrauches und somit sowohl zur Feststellung von Leckagen in Druckluftsystemen, der verbrauchsgerechten Kostenzuordnung als auch zur Durchführung eines Spitzenlastmanagements. Durch die Druckluftzähler testo 6441 bis testo 6444 wird für die Druckluft, ähnlich wie bei den Medien Strom, Wasser oder Gas, Transparenz über den Verbrauch geschaffen und somit bei den Prozessverantwortlichen die Motivation hinsichtlich Kostensenkungsmaßnahmen und Energieeinsparungen erhöht. Druckluftzähler testo 6441 bis testo 6444 erfassen den Normvolumenstrom von Betriebsdruckluft nach dem kalorimetrischen Prinzip, wodurch das Messverfahren vom Prozessdruck unabhängig ist und keinen bleibenden Druckverlust erzeugt. Während der thermische, glas-passivierte Keramiksensoren hohe Robustheit und schnelle Ansprechzeiten bietet, sorgen die integrierten Ein- und Auslaufsstrecken für optimale Genauigkeit.



LEISTUNGSMERKMALE

testo 6441, testo 6442, testo 6443, testo 6444

- Messung von Normvolumenstrom im Messbereich von 0,25 ... 700 Nm³/h (DN15 ... DN50 bzw. ½"-2"); Verbrauchsmenge in Nm³; Medientemperatur in °C
- Lagegenauer Sensor in Messstrecke mit definiertem Innendurchmesser und Volumenstromabgleich sorgen für höchste Genauigkeit
- Höchste Flexibilität durch verschiedene Signalausgaben:
 - Analogausgang 4 ... 20 mA (4-Draht)
 - Impulsausgang
 - 2 Schaltausgänge (parametrierbar: verbrauchs- oder volumenstromabhängig, Öffner, Schließer, Hysterese, Fenster)
- Integrierte Summenbildung (Totalisator) auch ohne zusätzliche Auswerteeinheit
- Bedienmenü mit LED-Display
- Reinigbarer Sensor

Anwendungsgebiete:

- Leckage-Detektion, Druckluftverbrauchsmessung
- Verbrauchskostenzuteilung
- Spitzenlast-Management
- Min./Max.-Überwachung
- Steuerung verbrauchsabhängiger Instandhaltungsstrategien
- Automatische, exakte Druckluft-Dosierung



Druckluftzähler DN 15–50

Technische Daten testo 6441–6444

	testo 6441	testo 6442	testo 6443	testo 6444
Messgrößen				
(Norm-)Volumenstrom	Nm ³ /h; NI/min; Nm ⁻³			
Wählbare Einheiten	Nm ³ /h; NI/min; Nm ⁻³			
Messbereich (1:300)	0,25 ... 75 Nm ³ /h	0,75 ... 225 Nm ³ /h	1,3 ... 410 Nm ³ /h	2,3 ... 700 Nm ³ /h
Messunsicherheit (Normvolumenstrom)	für Druckluftqualitätsklassen (ISO 8573: Partikel-Feuchte-Öl) 1-4-1: ±3 % vom Messwert ±0,3 % vom Endwert für Druckluftqualitätsklassen (ISO 8573: Partikel-Feuchte-Öl) 3-4-4: ±6 % vom Messwert ±0,6 % vom Endwert			
Sensor	Thermischer, glas-passivierter Keramik-Sensor (Kalorimetrisches Messverfahren)			
Ansprechzeit	<0,1 sek. (für Dämpfungsparameter = 0), über Bedienmenü verzögerbar (0 s bis 1 s)			
Temperatur				
Einheit	°C			
Messbereich	0 ... +60 °C / 32 °F ... +140 °F			

Ein- und Ausgänge				
Analogausgänge				
Ausgangsart	4 ... 20 mA (4-Draht) frei skalierbar zwischen Null und Messbereichsende			
Bürde	max. 500 Ω			
Weitere Ausgänge				
Impulsausgang	Verbrauchsmengen-Zähler (Wert nach Reset oder Spannungsausfall durch nicht-flüchtigen Speicher verfügbar), Wertigkeit 1 oder 10 Nm ³ , Impulslänge 0,02 s ... 2 s, 24 VDC-Pegel			
Schaltausgang	2 Schaltausgänge, parametrierbar (verbrauchs- oder volumenstromabhängig, Öffner, Schließer, Hysterese, Fenster), jeweils mit max. 20 ... 30 VDC bzw. 250 mA belastbar, Schaltzustände werden über 2 LED angezeigt			
Versorgung				
Spannungsversorgung	19 ... 30 V DC			
Stromaufnahme	<100 mA			
Anschluss	M12 x 1-Stecker, belastbar bis 250 mA, kurzschlussfest (getaktet), verpolsicher, überlastfest			

Allgemeine technische Daten				
Bauart				
Material Gehäuse	PBT (GF 20%), Zinkdruckguss, silikonfrei			
Länge Messstrecke	300 mm	475 mm		
Durchmesser Rohr (Messstrecke)	DN 15 (1/2")	DN 25 (1")	DN 40 (1 1/2")	DN 50 (2")
Gewicht	0,9 kg	1,1 kg	3,0 kg	3,8 kg
Display				
Material	4-stelliges alphanumerisches Display, zwei Bedienknöpfe, Bedienmenü, LED (4 x Grün für phys. Einheiten, 3 x gelb für Anzeige x 1.000 bzw. Schaltzustände)			
Max. Anzeigewert Normvolumenstrom	90 Nm ³ /h	270 Nm ³ /h	492 Nm ³ /h	840 Nm ³ /h
Temperaturanzeige	0 ... +60 °C, Messfehler ±2 K, (+32 ... +140 °F)			
Bedienung				
Parametrierung	2 Bedienknöpfe			
Montage				
Messstrecke: Gewinde (beidseits) / Material	R 1/2, Außengewinde Edelstahl 1.4301	R1, Außengewinde Edelstahl 1.4301	R1 1/2, Außengewinde Edelstahl 1.4401	R2, Außengewinde Edelstahl 1.4401
Sonstiges				
Schutzart	IP 65/III			
EMV	gemäß Richtlinie 89/336 EWG			
Medienberührung	Materialien Edelstahl oder Stahl verzinkt, PEEK, Polyester, Viton, Aluminium eloxiert; Keramik			
Normbezug	Normströmung (z.B. Nm/s) und Normvolumenstrom (z.B. Nm ³ /h) werden bezogen auf DIN ISO 2533, 15 °C, 1013,25 mbar, 0 %rF			

Betriebsbedingungen				
Feuchte (Sensorik)	rel. Feuchtigkeit <90 %rF			
Einsatztemperatur (Gehäuse)	0 ... +60 °C (+32 ... +140 °F)			
Lagertemperatur	-25 ... +85 °C (-13 ... +185 °F)			
Messmedium	Druckluft, auf Anfrage auch CO ₂ oder N ₂			
Prozessdruck	PN 16 (max 16bar/232psi)			
Luftqualität	ISO 8573: empfohlene Klassen 1-4-1			

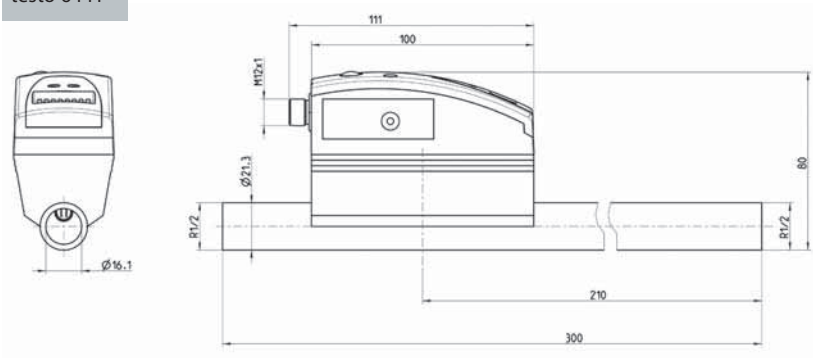
Änderungen, auch technischer Art, vorbehalten.



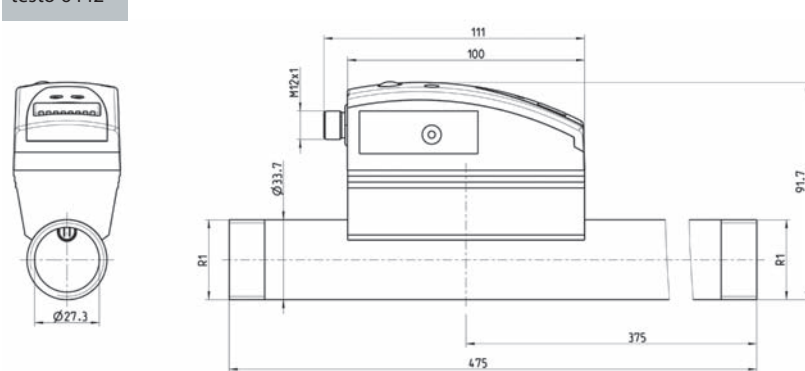
Druckluftzähler DN 15-50

Technische Zeichnungen

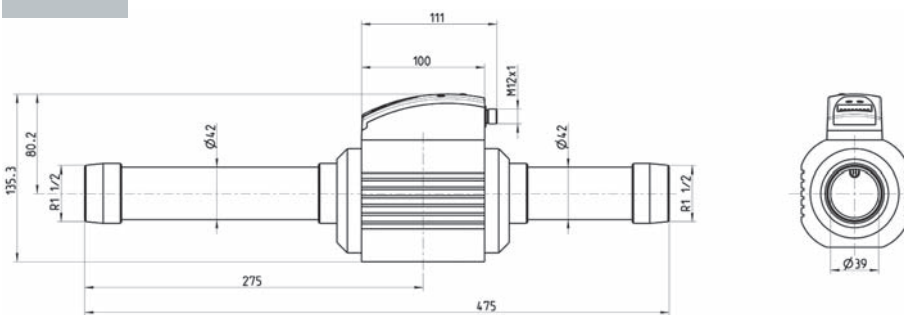
testo 6441



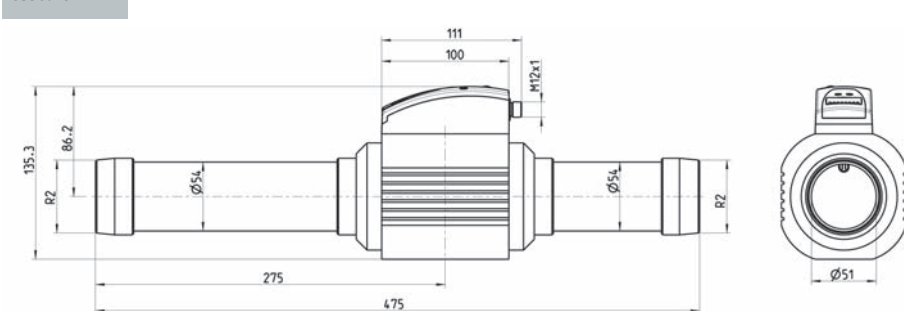
testo 6442



testo 6443



testo 6444



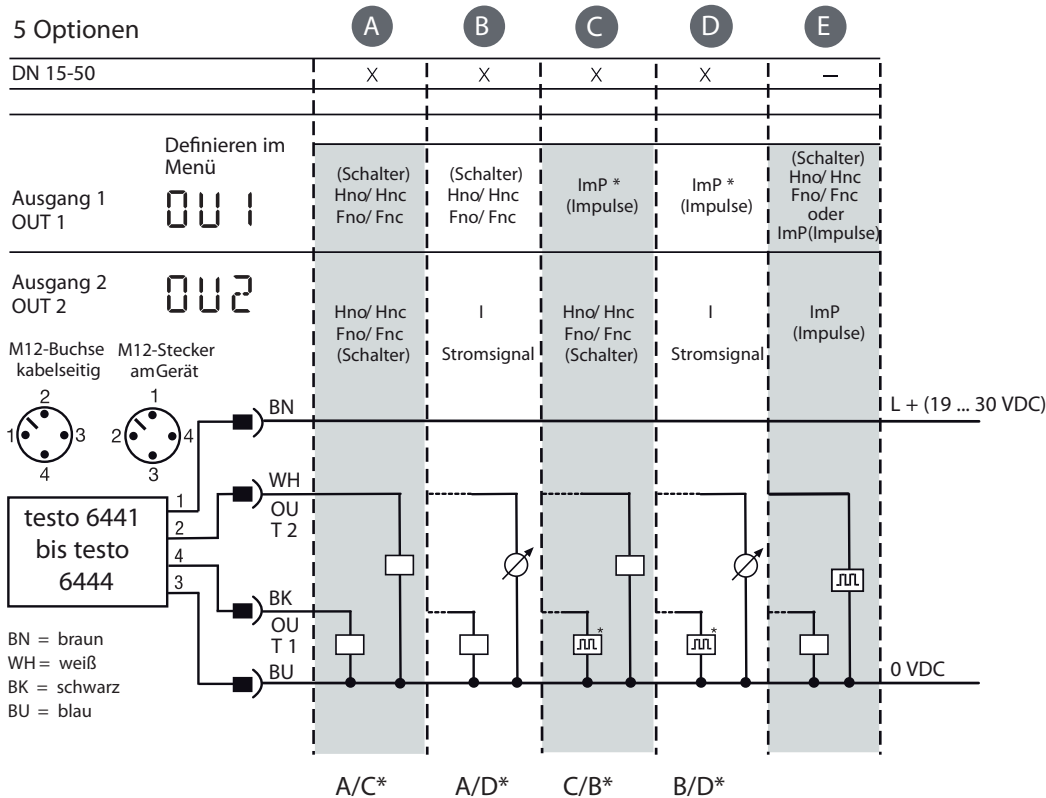
Änderungen, auch technischer Art, vorbehalten.



Druckluftzähler DN 15–50

Elektrischer Anschluss

5 Optionen



* Falls Menüauswahl ImPR = Yes -> Impulsausgang
Falls Menüauswahl ImPR = No -> Schaltausgang (Vorwahlzähler)

Klemmenbelegung

1	Versorgungsanschluss 19 ... 30 VDC (+)
2	OUT 2 (Analogausgang (4 ... 20 mA) oder Schaltausgang)
3	Versorgungsanschluss 0 V (-)
4	OUT 1 (Impulsausgang oder Schaltausgang)

Adernfarbe bei Kabel 0699 3393

1	braun
2	weiß
3	blau
4	schwarz

Bestelldaten testo 6441 bis testo 6444

	Best.-Nr.
Druckluftzähler DN 15 / 1/2" *	0555 6441
Druckluftzähler DN 25 / 1" *	0555 6442
Druckluftzähler DN 40 / 1 1/2" *	0555 6443
Druckluftzähler DN 50 / 2" *	0555 6444

* zum Betrieb ist ein Anschlusskabel, z.B. Best.-Nr. 0699 3393, erforderlich

Änderungen, auch technischer Art, vorbehalten.

ICS Schneider Messtechnik GmbH
Briesestraße 59
D-16562 Bergfelde / Berlin

Tel.: 03303 / 504066
Fax: 03303 / 504068

info@ics-schneider.de
www.ics-schneider.de