

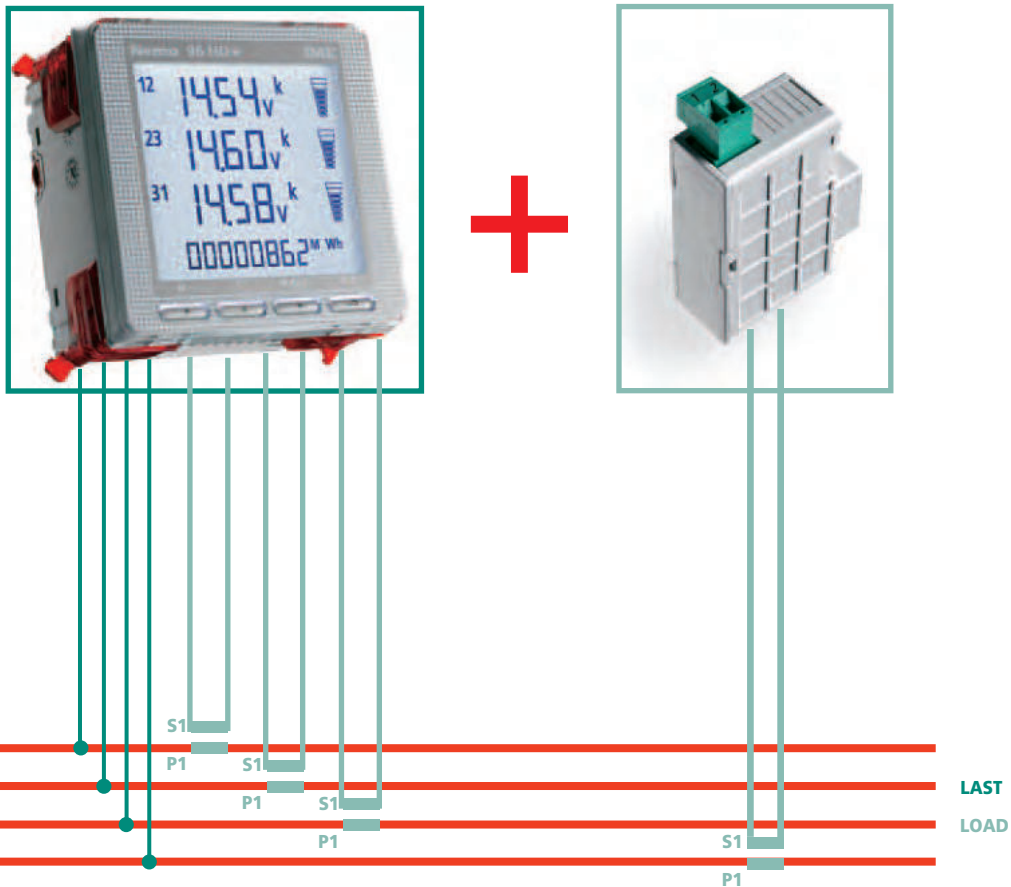
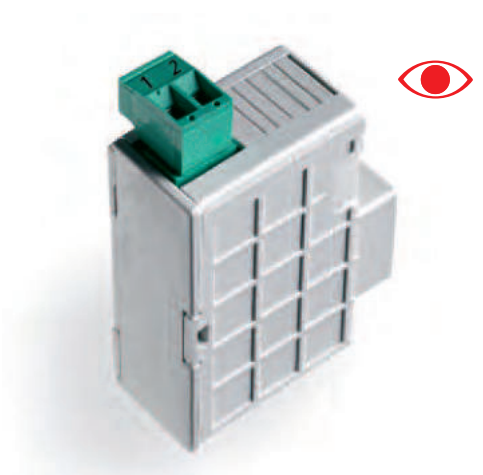
**Erweiterungsmodul
Neutralleiterstrom
für Nemo 96HD/HD+**

**Interface
Neutral current
for Nemo 96HD/HD+**

Nemo MD

Das Modul IF96006 in Verbindung mit dem Multifunktionsbaustein Nemo 96HD/HD+, ermöglicht die Messung des Stromes im Neutralleiter (wird normalerweise berechnet).

Module IF96006 combined with meters of Nemo 96HD/HD+ series makes available, it allows to measure the neutral current (normally calculated by the meter)



**BESTELLNUMMER
ORDERING CODE**

IF96006

Neutralleiterstrom / Neutral current

EINGANG

Wechselstromnetz, 4-Leiter Drehstromnetz

Direktanschluss (max. 5A) oder über externen Stromwandler

Nennstrom: 5A - 1A

Nennfrequenz fn: 50Hz

Toleranz: 47...63Hz

Messverfahren: True RMS-Umsetzung

Oberwellengehalt: bis zur 22. Oberwelle

Eigenverbrauch: ≤ 0,5VA

PROGRAMMIERBARE PARAMETER

Stromwandlerübersetzung: 1...9999

Die Programmierung der Übersetzung für den Wandler im Neutralleiter, ist völlig unabhängig von der Messwandlerübersetzung (L1-L2-L3). Der Wandler im Neutralleiter kann unterschiedlich zu den Messwandlern sein (sekundär - Übersetzung).

HILFSSPANNUNG

Wert entsprechend der Kombination Multifunktionsbaustein Nemo 96HD/HD+ und Modul IF96006

Eigenverbrauch: ≤ 5VA

ISOLATION

(EN61010)

Wert entsprechend der Kombination Multifunktionsbaustein Nemo 96HD/HD+ und Modul IF96006

Prüfspannung 2 kV R.MS. 50Hz/1min

Prüfkreis: Messeingang, Hilfsspannung

GEHÄUSE

Gehäuse: Modul mit Stecker (zur Verbindung mit dem Gerät Nemo 96HD/HD+)

Gehäuse: 81mm (Nemo 96HD/HD+ und Modul)

Anschluss: Schraubanschluss

Anschlüsse : Leitung (starr) max. 4,5mm²

Leitung (flexibel) max. 2,5mm²

Gehäusematerial: Polycarbonat, selbstverlöschend

Gewicht: 50 Gramm

INPUT

Single-phase network, three-phase network 4-wire

Direct connection (max.5A) or with external dedicated CT

Current rating: 5A - 1A

Frequency rating fn: 50Hz

Tolerance: 47...63Hz

Type of measurement: true RMS value

Harmonic content: up to 22th harmonic

Rated burden: ≤ 0,5VA

PROGRAMMABLE PARAMETERS

External CT ratio: 1...9999

Programming of neutral CT ratio is fully independent of the one of measuring CT's connected on L1-L2-L3 phases. Therefore the neutral CT may be different from the measuring CT's (secondary-ratio) .

AUXILIARY SUPPLY

Value referred to combination Nemo 96HD/HD+ multifunction meters . + IF96006 interface

Rated burden: ≤ 5VA

INSULATION

(EN61010)

Value referred to combination Nemo 96HD/HD+ multifunction meters . + IF96006 interface

A.C. voltage test 2 kV r.m.s. value 50Hz/1min

Considered circuits: measure, aux. supply

HOUSING

Housing: module with for connection Nemo 96HD/HD+ meter

Max. depth: 81mm (Nemo 96HD/HD+ and module)

Connections: screw terminals

Terminals range: rigid cable max. 4,5mm²

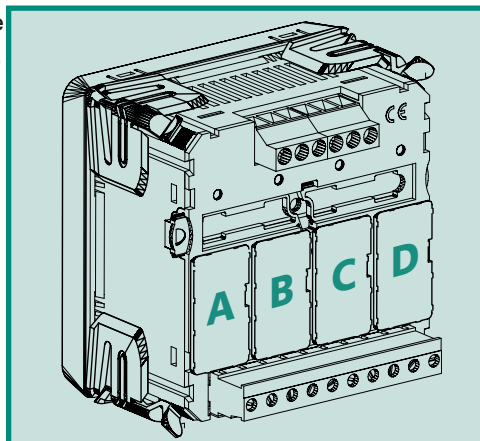
rigid flexible max. 2,5mm²

Housing material: self-extinguishing polycarbonate

Weight: 50 grams

Bestellnummer CODE	Beschreibung DESCRIPTION	max. Anzahl N.MAX	Steckplatz POSITION				Firmware ¹ FIRMWARE ¹
			A	B	C	D	
IF96006	Neutralleiterstrom Neutral current	1			•		V 1.08 ab / from

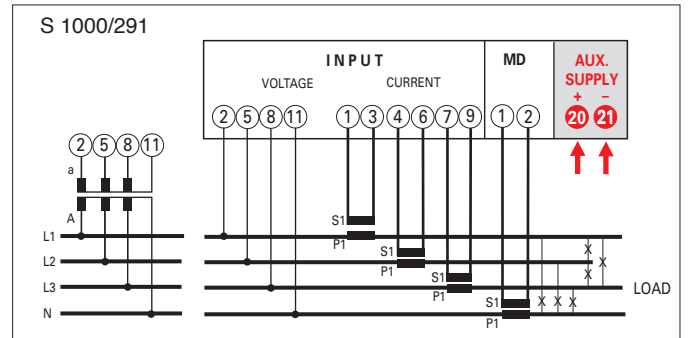
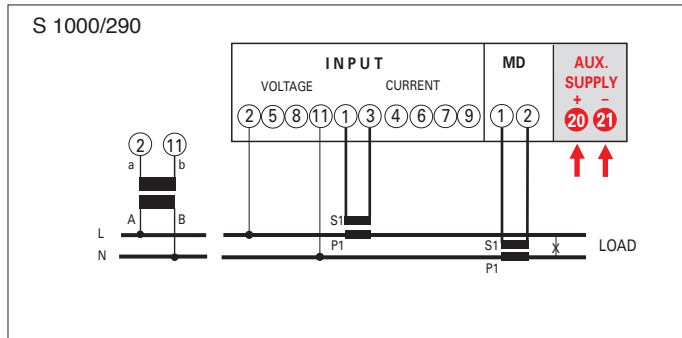
¹FIRMWARE-Version: Die Tabelle gibt an, welche Firmware-Version der Nemo 96HD/HD+ benötigt, um dieses Erweiterungsmodul zu unterstützen. Mit Hilfe des Moduls IF96001 (RS485) oder IF96002 (RS232), kann ein Update der Firmware vorgenommen werden. Hierzu benötigen Sie einen PC und die entsprechende Software.



¹On the table it is shown the Firmware version of the meter which supports the function of the extra module.

By using an IF96001 (RS485) or IF96002 (RS232) communication module it is possible to update the firmware version directly on field, with the help of a PC and the download software.

ANSCHLUSSBILDER WIRING DIAGRAM



ABMESSUNGEN DIMENSIONS

