



Stromrelais, Drehstromnetz
2 Grenzkontakte (1 MAX + 1 MIN oder
MAX), einstellbar
Überwachung Phasenausfall
Eingang 5A
Grenzwert einstellbar
Ansprechverzögerung einstellbar
Möglichkeit der Alarmspeicherung

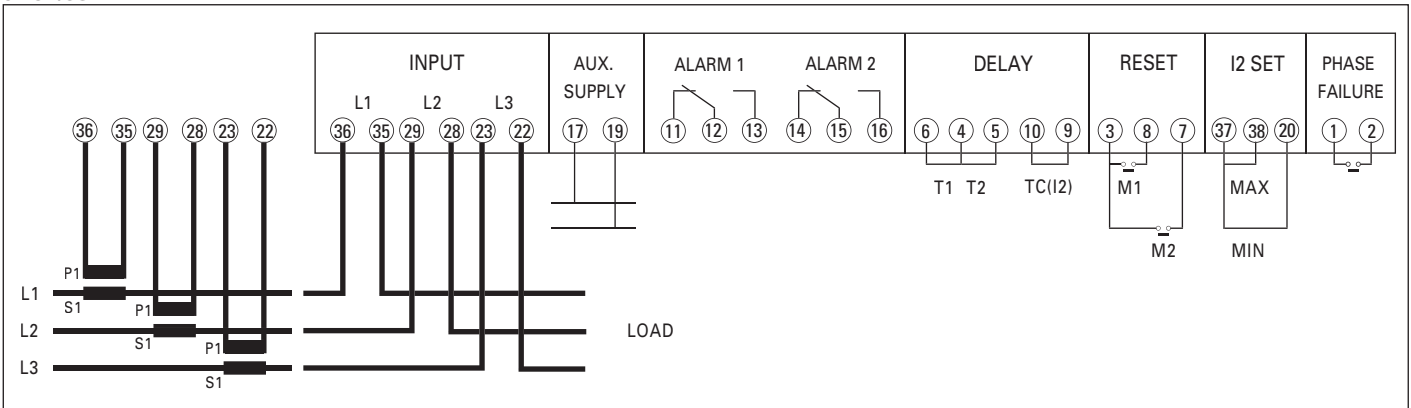
Current relay, three-phase network
2 alarms (1 max + 1 min. or max)
selectable on field
Detection phase failure
Input 5A
Adjustable set point delay
Intervention inhibition when turning on
Ability to store intervention

Modell Model



Netzart Network	Drehstromnetz three-phase	T
Grenzkontakte Alarm	1 MAX+1 MAX oder MIN einstellbar 1 max+1 max or min selectable	2
Eingang Input	5A	5
Hilfsspannung Auxiliary	230V (47...63Hz) 24V DC	3 F

S.291/93



Eingang

Nennstrom In: 5A
Arbeitsfrequenz: 47...63Hz (fn 50Hz)
Eigenverbrauch: ≤ 2VA

Einstellung

Typ: MAX-Kontakt + 1 MIN-Kontakt oder
MAX-Kontakt (einstellbar)
Grenzwert:
Drehpotentiometer 10 Stufen (Front)
Ansprechverzögerungszeit (t):
Drehpotentiometer (Front) 1...30s
Reset: automatisch oder manuell,
einstellbar über Brücke (gem. Anschlussbild)
Reset manuell: Fronttaste "RESET"
Phasenausfall (Strom < 10% In): kann über
Brücke aktiviert werden (gem. Anschlussbild)

Signalisierung

POWER ON: grüne LED "ON" leuchtet
Grenzwert überschritten: rote LED "1" und/oder "2"
Relaisstatus: rote LED "A1" und/oder "A2"
+ Relais schaltet
Phasenausfall: Relais schaltet

Arbeitsbedingungen

Betriebstemperatur: 0...70°C
Tropenausführung

Gehäuse

Schutzart (EN60529):
IP50 (Front), IP20 (Anschluss und Gehäuse)

Input

Rated current In: 5A
Working frequency: 47...63HZ (fn 50Hz)
Rated burden: ≤ 2VA

Setting up

Type: max alarm + 1 min or max alarm
(selectable)
Set point:
continuously adjustable by trimmer
Intervention time (t):
continuously adjustable by trimmer
Reset: automatic or manual,
selectable by connection inside the terminal box
Manual reset: by "RESET" front push-button
Lack of phase (current < 10% In): can be
activate through terminal box connection

Signaling

Power ON: green LED "ON"
Threshold exceeding: "1" and/or "2" red LED
Alarm intervention: red LED "A1" and/or "A2"
+ relay switching
Lack of phase: relay switching

Environmental conditions

Nominal temperature range: 0...70°C
Suitable for tropical climates

Housing

Protection degree (EN60529):
IP50 (front frame), IP20 (terminals and housing)

