



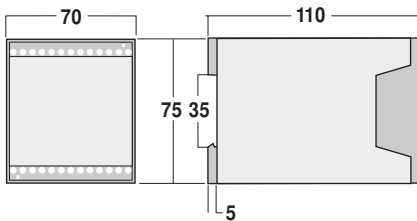
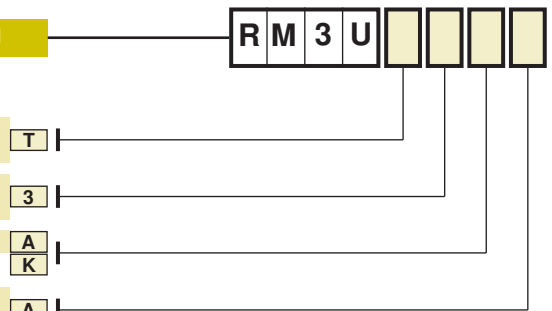
Spannungsrelais, Drehstromnetz  
 MIN- und MAX-Kontakt, Drehfeld-  
 erkennung, Überwachung Phasenausfall  
 Eingang: 100V oder 400V  
 Grenzwert einstellbar  
 Ansprechverzögerung einstellbar

Voltage relay, three-phase network  
 Min and max voltage alarm, phases  
 sequence, phase failure  
 Input 100 or 400V  
 Adjustable set point and delay

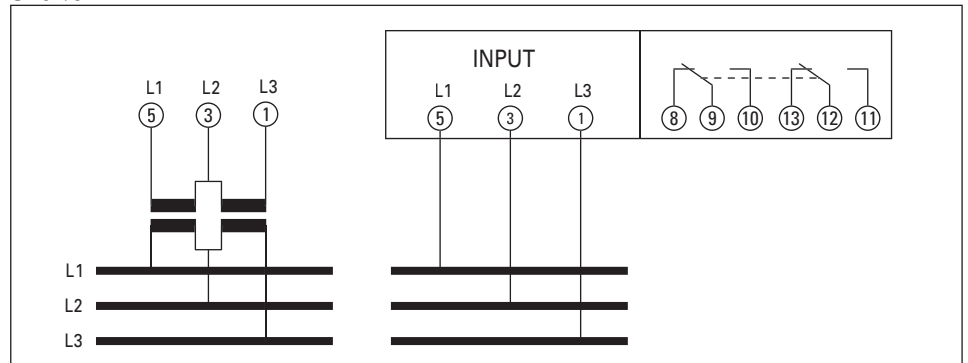
Modell Model

**R M 3 U**

<b>Netzart</b> Network	<b>Drehstromnetz</b> three-phase	<b>T</b>
<b>Grenzkontakte</b> Alarm	<b>1 min+1 max</b> 1 min+1 max	<b>3</b>
<b>Eingang</b> Input	<b>100V</b> <b>400V</b>	<b>A</b> <b>K</b>
<b>Hilfsspannung</b> Auxiliary	<b>aus Messkreis</b> selfsupplied	<b>A</b>



S.291/92



**Eingang**  
 Nennspannung  $U_n$  (Phase-Phase): 100 - 400V  
 Arbeitsfrequenz: 47...63Hz ( $f_n$  50Hz)  
 Eingangsimpedanz:  $\leq 1,2k\Omega/V$

**Einstellung**  
 Grenzwert: einstellbar über DIP-Schalter  
 5-stufig (summierbar)  
 Ansprechverzögerungszeit (t): einstellbar über  
 DIP-Schalter (summierbar)  
 Reset: automatisch

**Signalisierung**  
 POWER ON: grüne LED "ON" leuchtet  
 Grenzwert überschritten: rote LED "Am" und/oder  
 "AM" leuchtet + Relais schaltet  
 Rechtsdrehfeld: gelbe LED L 1/2/3 leuchtet  
 Falsches Drehfeld: rote LED "Am" und/oder "AM" leuchtet  
 + Relais schaltet + gelbe LED L 1/2/3 leuchtet nicht  
 Phasenausfall: rote LED "Am" und/oder "AM" leuchtet  
 + Relais schaltet + gelbe LED L 1/2/3 leuchtet nicht

**Arbeitsbedingungen**  
 Betriebstemperatur: 0...70°C  
 Tropenausführung

**Gehäuse**  
 Schutzart (EN60529):  
 IP50 (Front), IP20 (Anschluss und Gehäuse)

**Input**  
 Rated voltage  $U_n$  (phase-phase): 100 - 400V  
 Working frequency: 47...63Hz ( $f_n$  50Hz)  
 Input impedance:  $\leq 1,2k\Omega/V$

**Setting up**  
 Set point: selectable by 5-position dip switch  
 (can be summed)  
 Intervention time (t): selectable by 5-position  
 dip switch (can be summed)  
 Reset: automatic

**Signaling**  
 Power ON: green LED "ON"  
 Threshold exceeding: "Am" and/or "AM" red  
 LED + relay switching  
 Right phase sequence: L 1/2/3 yellow LED  
 Wrong phase sequence: "Am" and/or "AM" red  
 LED + relay switching + L 1/2/3 yellow LED off  
 Lack of phase: "Am" and/or "AM" red LED +  
 relay switching + L 1/2/3 yellow LED off

**Environmental conditions**  
 Nominal temperature range : 0...70°C  
 Suitable for tropical climates

**Housing**  
 Protection degree (EN60529):  
 IP50 (front frame), IP20 (terminals and housing)