



IDS 400P

Intelligenter elektronischer Druckschalter in Edelstahl-Ausführung

Druck- und Prozessanschlüsse mit frontbündig verschweißter Edelstahlmembrane

Genauigkeit nach IEC 60770:
Standard: 0,35 % FSO
Option: 0,25 % FSO

Nenn drücke

von 0 ... 100 mbar bis 0 ... 40 bar

Schaltausgänge

1 oder 2 unabhängige PNP-Ausgänge, frei konfigurierbar

Analogausgang

2-Leiter: 4 ... 20 mA
3-Leiter: 4 ... 20 mA / 0 ... 10 V
andere auf Anfrage

Besondere Merkmale

- ▶ Messwertanzeige auf 4-stelligem LED-Display
- ▶ Anzeigemodul dreh- und konfigurierbar
- ▶ einstellbare Schaltpunkte (Ein- / Ausschaltpunkt und Verzögerung, Hysterese / Fenstermodus)
- ▶ hygienegerechte Ausführung

Optionale Ausführungen

- ▶ **Ex-Ausführung**
Ex ia = eigensicher für Gase und Staub
- ▶ kundenspezifische Ausführungen

Der elektronische Druckschalter IDS400P ist eine gelungene Kombination aus

- ▶ intelligentem Druckschalter
- ▶ digitalem Anzeigegerät

und wurde speziell für die Prozessindustrie mit dem Schwerpunkt Lebensmittelindustrie und Pharmazie konzipiert.

Standardmäßig verfügt der IDS400P über einen PNP-Schaltausgang und ein drehbares Anzeigemodul mit 4-stelligem LED-Display.

Optionale Eigenschaften wie z.B. eine eigensichere Ex-Ausführung, max. 2 Schaltpunkte sowie ein Analogausgang runden das Profil ab.

Bevorzugte Anwendungsgebiete



Lebensmittelindustrie

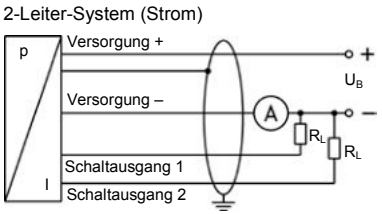
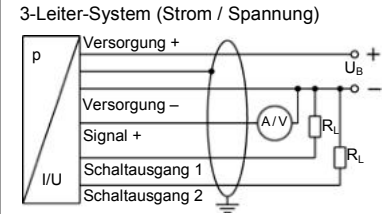
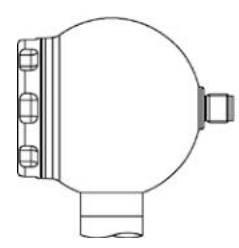
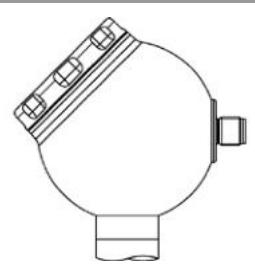
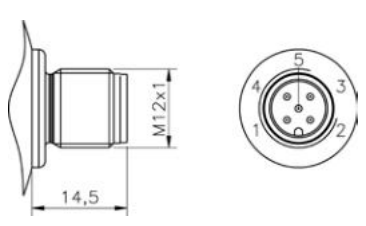


Pharmazie

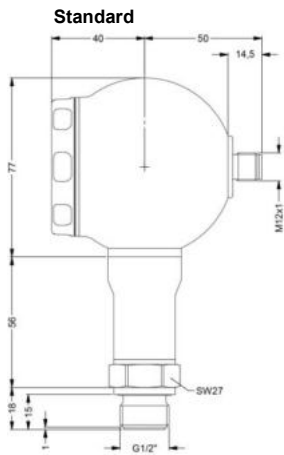
Material- und Prüfzeugnisse

- ▶ Material-Abnahmeprüfzeugnis nach DIN EN 10204-3.1.
- ▶ Werkprüfzeugnis nach DIN EN 10204-2.2.

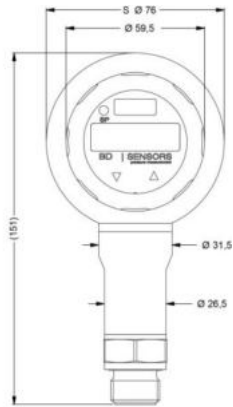


| Explosionsschutz (nur für 4 ... 20 mA / 2-Leiter) | | |
|---|---|--|
| Zulassung AX14-DS 400P | IBExU06ATEX1050 X Zone 0: II 1G Ex ia IIC T4 Ga (Stecker) / II 1G Ex ia IIB T4 Ga (Kabel) Zone 20: II 1D Ex ia IIIC T135 °C Da | |
| Sicherheitstechnische Höchstwerte | $U_i = 28 \text{ V}$, $I_i = 93 \text{ mA}$, $P_i = 660 \text{ mW}$, $C \approx 0 \text{ nF}$, $L_i \approx 0 \text{ }\mu\text{H}$ | |
| Max. Schaltstrom ⁸ | 70 mA | |
| Max. Umgebungstemperatur | -20 ... 60 °C bei p_{atm} 0,8 bar bis 1,1 bar | |
| Anschlussleitungen (werkseitig) | Kapazität: Ader/Schirm sowie Ader/Ader: 100 pF/m Induktivität: Ader/Schirm sowie Ader/Ader: 1 $\mu\text{H}/\text{m}$ | |
| ⁸ der in der Applikation real zur Verfügung stehende Schaltstrom ist abhängig von den verwendeten Vorschaltgeräten | | |
| Sonstiges | | |
| Display | 4-stellig, 7-Segment-LED-Anzeige, sichtbarer Bereich 37,2 x 11 mm; Ziffernhöhe 10 mm, Anzeigebereich -1999 ... +9999; Genauigkeit 0,1% \pm 1 Digit; Digitale Dämpfung 0,3 ... 30 s (programmierbar); Aktualisierung Anzeigewert 0,0 ... 10 s (programmierbar) | |
| Stromaufnahme (ohne Schaltausgänge) | 2-Leiter Signalausgang Strom: max. 25 mA 3-Leiter Signalausgang Strom: ca. 30 mA + Signalstrom 3-Leiter Signalausgang Spannung: ca. 30 mA | |
| Schutzart | IP 67 | |
| Einbaulage | beliebig (Standard-Kalibrierung mit Druckanschluss nach unten; abweichende Einbaulagen für $P_N \leq 4 \text{ bar}$ müssen bei der Bestellung angegeben werden) | |
| Gewicht | mind. 500 g (abhängig vom mech. Anschluss) | |
| Lebensdauer | > 100 x 10 ⁸ Lastzyklen | |
| CE-Konformität | EMV-Richtlinie: 2014/30/EU | |
| ATEX-Richtlinie | 94/9/EG | |
| Anschluss Schaltbilder | | |
| 2-Leiter-System (Strom) | 3-Leiter-System (Strom / Spannung) | |
|  |  | |
| Anschlussbelegungstabelle | | |
| Elektrische Anschlüsse | M12x1 Metall (5-polig) | Kabelfarben (DIN 47100) |
| Versorgung + | 1 | wh (weiß) |
| Versorgung - | 3 | bn (braun) |
| Signal + (bei 3-Leiter) | 2 | gn (grün) |
| Schaltausgang 1 | 4 | gy (grau) |
| Schaltausgang 2 | 5 | pk (rosa) |
| Schirm | Steckergehäuse / Druckanschluss | ye/gn (gelb / grün) |
| Bauformen ⁹ | | Elektrische Anschlüsse (Maße in mm) |
|  |  |  |
| Anzeige seitlich | Anzeige 45° (auf Anfrage) | M12x1 (5-polig) |
| ⁹ alle Bauformen werden standardmäßig mit horizontal drehbarem Gehäuse geliefert | | |

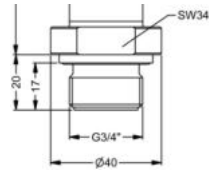
Mechanische Anschlüsse (Maße in mm)



G1/2" frontbündig DIN 3852
($P_N \geq 1$ bar)

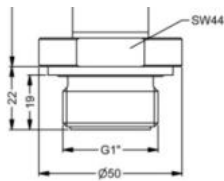


Optional

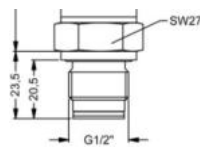


G 3/4" frontbündig DIN 3852

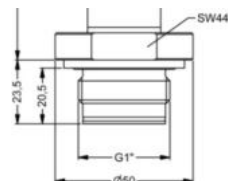
Optional



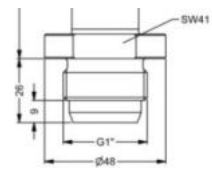
G1" frontbündig DIN 3852



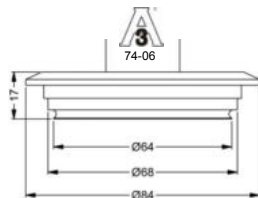
G1/2" frontbündig mit
radialem O-Ring



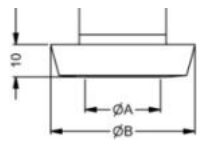
G1" frontbündig mit
radialem O-Ring ($P_N \leq 2$ bar)



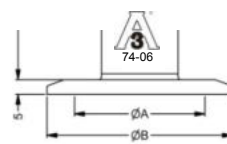
G1" Konus



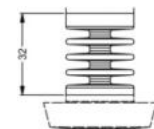
Varivent®
 $P_N \leq 25$ bar



Milchröhr (DIN 11851)



Clamp (DIN 32676)



Temperaturkoppler 300 °C

| Abmessungen in mm | | | |
|-------------------|--------------------------|--------------------------|--------------------------|
| Maß | DN 25 | DN 40 | DN 50 |
| A | 23 | 32 | 45 |
| B | 44 | 56 | 68,5 |
| P_N [bar] | $\geq 0,25$ ≤ 40 | $\geq 0,25$ ≤ 40 | $\geq 0,25$ ≤ 25 |

| Abmessungen in mm | | | | |
|-------------------|----------------------|--------------------------|-----------|-----------|
| Maß | 3/4" | DN 25 | DN 32 | DN 50 |
| A | 14 | 23 | 32 | 45 |
| B | 25 | 50,5 | 50,5 | 64 |
| P_N [bar] | ≥ 4 ≤ 8 | $\geq 0,25$ ≤ 16 | ≤ 16 | ≤ 16 |

⇒ metrische Gewinde und andere Varianten auf Anfrage

