

Modulo IF96006 corrente di neutro

Abbinato a strumenti della serie Nemo 96HD, permette la misura della corrente di neutro (altrimenti calcolata dallo strumento). Il modulo deve essere collegato ad un TA dedicato (vedi schema inserzione). Corrente nominale: 5A e 1A

Module IF96006 neutral current

Connected with meters of Nemo 96HD series, it allows to measure the neutral current (otherwise calculated by the meter). The module has to be connected with a dedicated current transformer (see wiring diagram). Rated current: 5A and 1A

Module IF96006 courant de neutre

Branché à des appareils de la série Nemo96HD rend possible la mesure de la courant de neutre (autrement calculée par l'appareil). Le module doit être branché à un transformateur de courant dédié (voir le schéma de branchement). Courant nominal : 5A et 1A

Modul IF96006 neutral Strom

Mit Geräten der Reihe Nemo96HD angeschlossen, erlaubt die Messung des neutralen Stromes (sonst bei dem Gerät berechnet). Der Modul muss mit einem dedizierten Stromwandler angeschlossen werden (siehe das Anschluss-Schema). Nennstrom: 5A und 1A

PARAMETRI PROGRAMMABILI

Rapporto TA esterno: 1...9999
Es. TA 600/5A
Rapporto TA esterno = 600:5 = 120 (valore da programmare)
La programmazione del rapporto TA di neutro è completamente indipendente da quella dei TA di misura inseriti sulle fasi L1-L2-L3.
Il TA di neutro può quindi essere differente dai TA di misura delle fasi (rapporto e secondario).
Per inserzione diretta (senza TA) impostare rapporto = 1.

PROGRAMMABLE PARAMETERS

External current transformer ratio: 1...9999
Example current transformer 600/5A
External current transformer ratio = 600 :5 = 120 (value to be programmed).
Programming of neutral CT ratio is fully independent of the one of measuring CT's connected on L1-L2-L3 phases. Therefore the neutral CT may be different from the measuring CT's (ratio -secondary).
For direct connection (without current transformer) set ratio = 1.

PARAMETRES PROGRAMMABLES

Rapport du transformateur de courant externe : 1...9999
Exemple : transformateur de courant 600/5A
Rapport du transformateur de courant externe = 600 :5 = 120 (valeur à programmer).
La programmation du rapport du transformateur de neutre est complètement indépendante à l'égard de la programmation des transformateurs de courant de mesure branchés sur les phases L1-L2-L3.
Donc le transformateur de neutre peut être différent des TC de mesure des phases (rapport-secondaire).
Pour branchement direct (sans transformateur de courant) charge rapport = 1.

PROGRAMMIERBARE PARAMETER

Außenstromwandlerverhältnis: 1...9999
z.B. Stromwandler 600/5A
Außenstromwandlerverhältnis = 600:5 = 120 (Wert zu programmieren).
Die Programmierung des neutralen Stromwandlerverhältnisses ist ganz unabhängig von den Phasen L1-L2-L3 angeschlossen.
So kann der neutralen Stromwandler verschieden von den Messtromwandlern der Phasen (Sekundärverhältnis) sein. Für direkten Anschluss (ohne Stromwandler) laden Verhältnis = 1 ein.

ATTENZIONE!

L'inserimento dei moduli deve essere effettuato con lo strumento non alimentato.

ATTENTION!

Modules must be connected with non-fed meter.

ATTENTION!

Lors du montage des modules, le Nemo 96HD doit impérativement être hors tension.

ACHTUNG!

Das Modul darf nur bei ausgeschaltetem Gerät (ohne Versorgungsspannung) eingesteckt bzw. entfernt werden.

MD

10781750

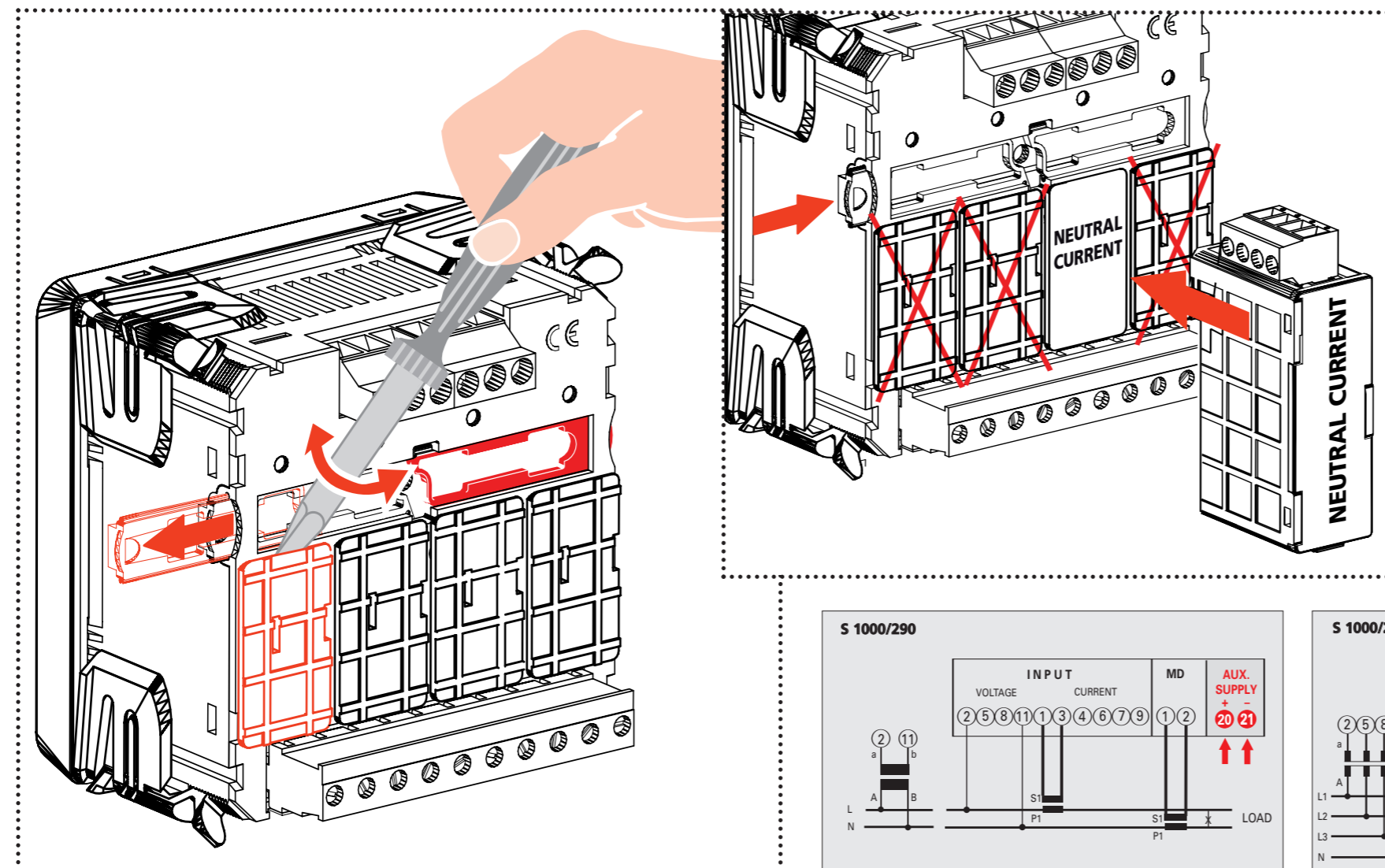


Cod. IF96006



ISTRUMENTI MISURE ELETTRICHE SpA

Via Travaglia 7
20094 CORSICO (MI)
ITALIA
Tel. 02 44 878.1
Fax 02 45 03 448
+39 02 45 86 76 63
www.imeitaly.com
info@imeitaly.com





Ingresso programmazione
 Input programming
 Entrée programmation
 Programmierung starten



Indietro una pagina
 A page backward
 Une page en arrière
 Eine Seite zurück



Uscita senza salvataggio
 Exite without backup
 Sortie sans sauvegarde
 Programmierung beenden
 (ohne Speicherung)



*= Valido solo quando ci sono più moduli
 *= Valable uniquement si plusieurs modules

*= Valid only when there are many modules
 *= nur wenn mehrere Module eingesteckt sind

***Modulo successivo**
 Next module
 Module suivant
 Nächstes Modul



***Modulo precedente**
 Previous module
 Module précédent
 Vorheriges Modul

PASSWORD 1

PASSWORD 1

MOT DE PASSE 1

KENNWORT 1

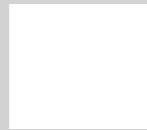


PREMERE + VOLTE

PRESS MANY TIMES

APPUYER PLUSIEURS FOIS

MEHRMALIGES DRÜCKEN

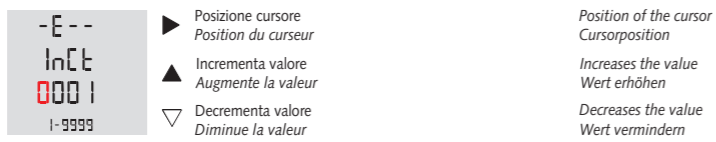


RAPPORTO TA DI NEUTRO

NEUTRAL CT RATIO

RAPPORT TC NEUTRE

VT-ÜBERSETZUNG



PASSWORD 2

PASSWORD 2

MOT DE PASSE 2

KENNWORT 2



SALVA

SAVE

SAUVE

SAVE

