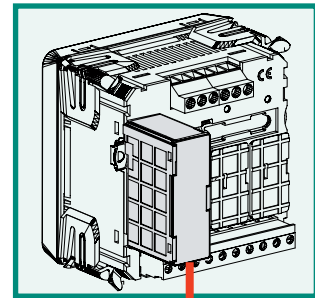
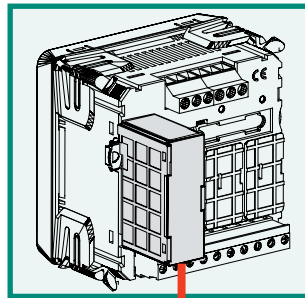
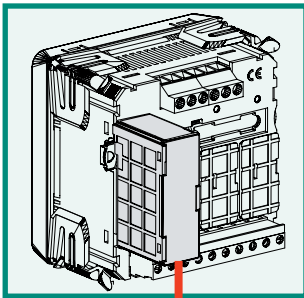


Erweiterungsmodul Kommunikation Ethernet für Nemo 96HD/HD+ **Interface communication Ethernet for Nemo 96HD/HD+**

Das Modul IF96015 in Verbindung mit dem Multifunktionsbaustein 96HD/HD+, ermöglicht die Auslesung aller Messwerte über die Ethernet Kommunikation.

Module IF96015 combined with meters of Nemo 96HD/HD+ series makes available, by Ethernet communication the relevant date measurements.

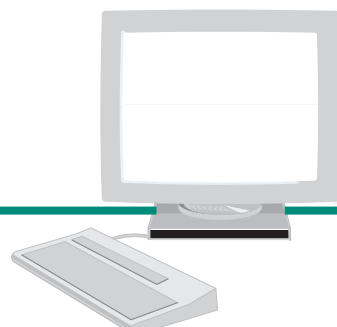
Nemo MD



Ethernet



Ethernet Discover



**BESTELLNUMMER
ORDERING CODE**

IF96015

Kommunikation Ethernet / Ethernet communication

KOMMUNIKATION ETHERNET

Galvanische Trennung von Eingang und Hilfsspannung (Nemo 96HD/HD+)

Standard: IEEE802.3

Baudrate: max.10 Mb/s

PROGRAMMIERBARE PARAMETER

Für die Programmierung verwenden Sie einen Browser (zB Internet Explorer), durch die Konsultation des Handbuches mit IF96015 Modul geliefert

Adresse IP

Subnet

Gateway

TCP Port

TCP Timeout

HILFSSPANNUNG

Wert entsprechend der Kombination Multifunktionsbaustein Nemo 96HD/HD+ und Modul IF96015

Eigenverbrauch: ≤ 5VA

ISOLATION

(EN61010)

Wert entsprechend der Kombination Multifunktionsbaustein Nemo 96HD/HD+ und Modul IF96015

Prüfspannung 1,5 kV R.M.S. 50Hz/1min

Prüfkreis: Eingang , Hilfsspannung durch Kommunikation Ethernet

GEHÄUSE

Gehäuse: Modul mit Stecker (zur Verbindung mit dem Gerät Nemo 96HD/HD+)

Max. Einbautiefe: 81mm (Nemo 96HD/HD+ und Modul)

Anschluss: RJ45 Anschluss

Gehäusematerial: Polycarbonat, selbstverlöschend autoextinguible

Gewicht: 30 Gramm

ETHERNET COMMUNICATION

Galvanically insulated from input and aux. supply (Nemo 96HD/HD+)

Standard: IEEE802.3

Baud rate: max.10 Mb/s

PROGRAMMABLE PARAMETERS

For programming use a browser (for instance Internet Explorer), by consulting the manual supplied with module IF96015

IP address

Subnet

Gateway

TCP Port

TCP Timeout

AUXILIARY SUPPLY

Value referred to combination Nemo 96HD/HD+ multifunction meters + IF96015 interface

Rated burden: ≤ 5VA

INSULATION

(EN61010)

Value referred to combination Nemo 96HD/HD+ multifunction meters + IF96015 interface

A.C. voltage test 1,5 kV r.m.s. value 50Hz/1min

Considered circuits: measure, aux. supply towards Ethernet communication

HOUSING

Housing: module with connector for connection Nemo 96HD/HD+ meter

Max. depth: 81mm (Nemo 96HD/HD+ and module)

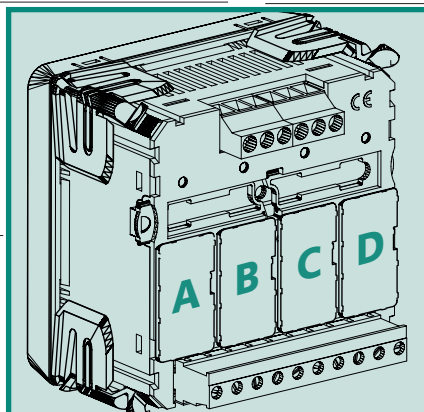
Connections: RJ45 connector

Housing material: self-extinguishing polycarbonate

Weight: 30 grams

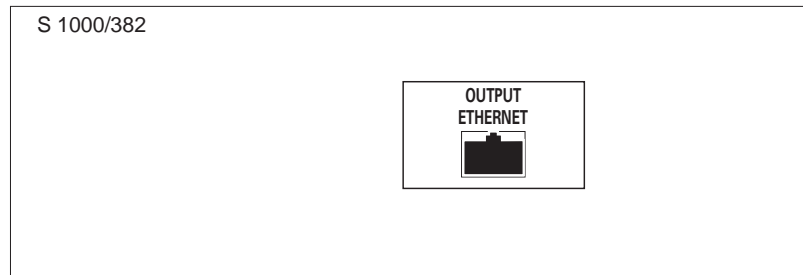
Bestellnummer CODE	Beschreibung DESCRIPTION	max. Anzahl N. MAX.	Steckplatz POSITION				Firmware' FIRMWARE'
			A	B	C	D	
IF96015	Kommunikation Ethernet Ethernet communication	1	•				V 2.00 ab / from

'FIRMWARE-Version': die Tabelle gibt an, welche Firmware-Version der Nemo 96HD/HD+ benötigt, um dieses Erweiterungsmodul zu unterstützen. Mit Hilfe des Moduls IF96001 (RS485) oder IF96002 (RS232), kann ein Update der Firmware vorgenommen werden. Hierzu benötigen Sie einen PC und die entsprechende Software.



'FIRMWARE VERSION': on the table it is shown the firmware version of the meter which is necessary to support the function of the extra module. By using an IF96001 (RS485) or IF96002 (RS232) communication module it is possible to update the firmware version directly on field, with the help of a PC and the necessary software.

ANSCHLUSSBILD WIRING DIAGRAM



ABMESSUNGEN DIMENSIONS (mm)

