

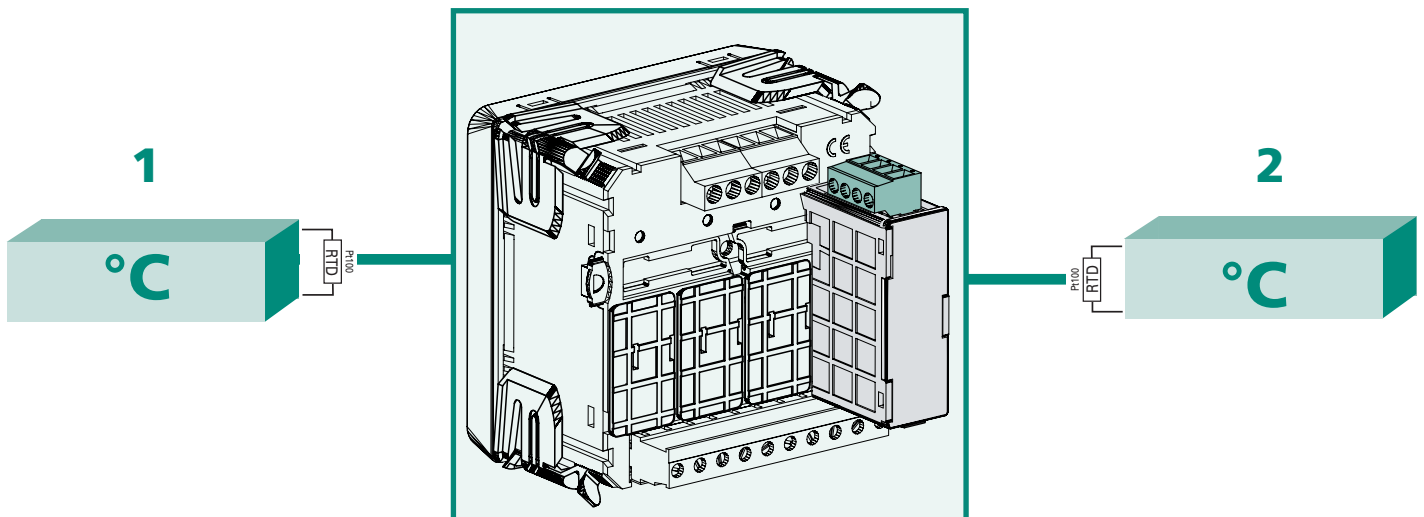
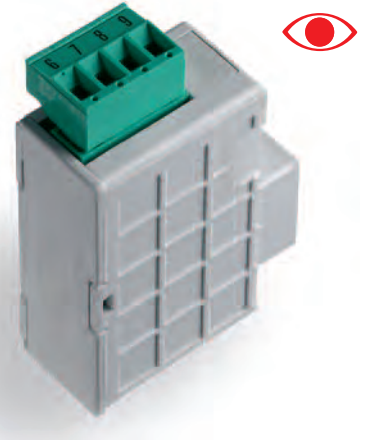
**Erweiterungsmodul zur
messung der Temperatur von
Widerstandsthermometer Pt100
für Nemo 96HD/HD+**

**Interface
To measure temperature
from Pt100 resistance bulb
for Nemo 96HD/HD+**

Nemo MD

Das Modul IF96016 in Verbindung mit dem Multifunktionsbaustein Nemo 96HD/HD+, ermöglicht die Messung der Temperatur von Widerstandsthermometer PT100
Zwei Kanäle Maßnahme

Module IF96016 combined with meters of Nemo 96HD/HD+ series allows to measure temperature from Pt100 resistance bulb
2 measure channels



**BESTELLNUMMER
ORDERING CODE**

IF96016

2 Eingänge Widerstandsthermometer Pt100 / 2 Pt100 resistance bulbs Pt100 inputs**EINGANG****Eingang:** 2**Eingangstyp:** Widerstandsthermometer Pt100**Anschluss:** 2 Leiter Anschluss**Messbereich:** -50...350°C**Netzwerk-Widerstand:** ≤ 1°C (mit Draht 1,5mm² und Länge 10m)**Mess-Strom (angewendet an Pt100):** ≤ 500µA**Linearisierung Pt100:** gem. EN/IEC 60751**Genauigkeit:** 0,5 entsprechend ± 2°C**Messrate:** 1s für Variationen ≥ 10°C

10s für Variationen < 10°C

ANZEIGE**1 Maßnahme pro Seite****Messbereich:** -50...350°C**Auflösung:** 1°C**Außerhalb des Messbereichs:** "high" (> 350°C) - "low" (< 50°C)**Burn-out (Unterbrechung der Messschaltung):** "high"**HILFSSPANNUNG**

Wert entsprechend der Kombination Multifunktionsbaustein NEMO 96HD/HD+ und Modul IF96016

Eigenverbrauch IF96016: ≤ 1VA**Eigenverbrauch Nemo 96HD/HD+ und Modul IF96016:** ≤ 5VA**ISOLATION**

(EN61010)

Wert entsprechend der Kombination Multifunktionsbaustein NEMO 96HD/HD+ und Modul IF96016

Prüfspannung 2 kV R.M.S. 50Hz/1min**Prüfkreis:** Messeingang / alle Kreise**GEHÄUSE****Gehäuse:** Modul mit Stecker (zur Verbindung mit dem Gerät Nemo 96HD/HD+)**Gehäusetiefe:** 81mm (Nemo 96HD/HD+ und Modul)**Anschluss:** Schraubenanschluss**Anschluss:** Draht (fest) max. 1,5mm²Draht (flexibel) max. 1,5mm²**Gehäusematerial:** Polycarbonate selbstversorgend**Gewicht:** 40 Gramm**INPUTS****Number of inputs:** 2**Input type:** Pt100 resistance bulbs**Connection:** 2-wire connection**Measuring range:** -50...350°C**Line resistance:** ≤ 1°C (with 1,5mm² cable and length 10m)**Measuring current (applied to Pt100):** ≤ 500µA**Linearization Pt100:** according to EN/IEC 60751**Accuracy:** 0,5 referred to ± 2°C**Reading update:** 1s for variations ≥ 10°C

10s for variations < 10°C

DISPLAY**1 Measure for page****Measuring range:** -50...350°C**Resolution:** 1°C**Overrange / underrange:** "high" (> 350°C) - "low" (< 50°C)**Burn-out (breaking of thermoelement):** "high"**AUXILIARY SUPPLY**

Value referred to combination Nemo 96HD/HD+ multifunction meter + IF96016 interface

Rated burden IF96016: ≤ 1VA**Rated burden Nemo 96HD/HD+ multifunction meter + IF96016 interface:** ≤ 5VA**INSULATION**

(EN61010)

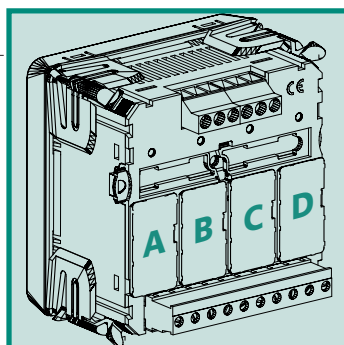
Value referred to combination Nemo 96HD/HD+ multifunction meter + IF96016 interface

A.C. voltage test 2 kV r.m.s. value 50Hz/1min**Considered circuits:** measure / all circuits**HOUSING****Housing:** module with connector for connection Nemo 96HD/HD+ meter**Max. depth:** 81mm (Nemo 96HD/HD+ and module)**Connections:** screw terminals**Terminals range:** rigid cable max. 1,5mm²flexible cable max. 1,5mm²**Housing material:** self-extinguishing polycarbonate**Weight:** 40 grams

Bestellnummer CODE	Beschreibung DESCRIPTION	Max. Anzahl N. MAX.	POSITION				FIRMWARE' FIRMWARE'
			A	B	C	D	
IF96016	2 Eingänge Pt100 2 Pt100 inputs	1				●	V 2.20 ab / from

Mit einem IF96005 Modul ist es möglich, 2 Alarmlinien mit den Temperaturmessungen verbinden

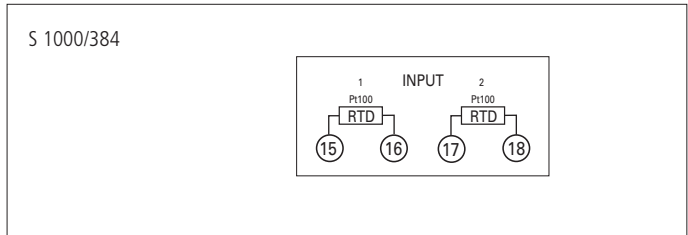
'FIRMWARE-Version': die Tabelle gibt an, welche Firmware-Version der Nemo 96HD/HD+ benötigt, um dieses Erweiterungsmodul zu unterstützen. Mit Hilfe des Moduls IF96001 (RS485) oder IF96002 (RS232), kann ein Update der Firmware vorgenommen werden. Hierzu benötigen Sie einen PC und die entsprechende Software.



Using an IF96005 module, it is possible to connect 2 alarms with the temperature measurements

'FIRMWARE VERSION': on the table it is shown the firmware version of the meter which is necessary to support the function of the extra module. By using an IF96001 (RS485) or IF96002 (RS232) communication module it is possible to update the firmware version directly on field, with the help of a PC and the necessary software.

ANSCHLUSSBILD WIRING DIAGRAM



ABMESSUNGEN DIMENSIONS (mm)

