

Schnittstellen Funk Übertragung für Nemo 96HD+

Interface Radio communication for Nemo 96HD+

Nemo MD

Das Modul IF96018, in Verbindung mit dem Multifunktionsbaustein Nemo 96HD+, ermöglicht die Auslesung aller Messwerte und Konfigurationsparameter über die Funk Übertragung.

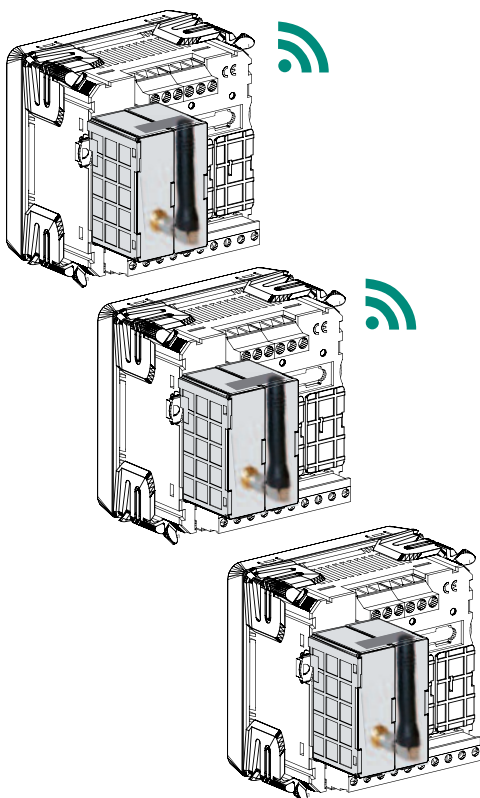
Module IF96018 combined with meters of Nemo 96HD+ series makes available through radio communication all the data relevant to the carried out measurements as well as the configuration parameters.

Datenkommunikation von Nemo96HD+ zu Ethernet Netzwerk
Datenübertragung via Funk bis zu 200m (open space)
Übertragungsfrequenz 868MHz

Data communication from Nemo96HD+ to Ethernet network
Data transmission through radio up to 200m (open space)
Transmission frequency 868MHz



KONTAKT



**Gateway
Funk/Ethernet**



**Netzwerk
LAN Network**



**BESTELLNUMMER
ORDERING CODE**

IF96018

IFMTR01

Funkübertragungs Modul 868MHz¹ / Radio communication module 868MHz¹

Ausgang Ethernet Transceiver² / Ethernet output transceiver²

¹ komplett mit schwenkbarer Antenne & Verlängerungskabel 20cm

² komplett mit Netzteil 230Vac/12Vdc, schwenkbarer Antenne, Verlängerungskabel 20 cm, Zubehör für Wandmontage oder Schiene 35mm, und Bedienungsanleitung (mini CD)

¹ complete with steerable monopole, extension cable 20cm

² complete with 230V alternating current / 12V direct current feeder, steerable monopole, extension cable 20cm and accessory for wall or 35mm rail DIN mounting, instruction manual (mini CD)

FUNK ÜBERTRAGUNG

Übertragungsfrequenz: 868MHz

Max Abstand³: 200m (open space)

³Der Abstand hängt von den Umgebungsbedingungen, wie etwa der Anwesenheit von Wänden, Türen, etc. ab (zB: 1 Metalltür + 1 Betonwand = ca. 70m Entfernung)

RADIO TRASMISSION

Trasmission frequency: 868MHz

Max distance³: 200m (open space)

³The distance depends on the environmental conditions, the presence of walls, doors, etc. (ex.: 1 metal door + 1 cement wall = about distance 70m)

MODUL FUNK-KOMMUNIKATION IF96018

Bestehend aus: 2 Modulen (1xÜbertragung und 1xVersorgung) + Antenne + Antennenverlängerungskabel

IF96018 RADIO COMMUNICATION MODULE

Composition: 2 modules (1 transmission and 1 supply) + steerable monopole + extension cable

HILFSSPANNUNG

Wert entsprechend der Kombination Multifunktionsbausgtein Nemo 96HD+ und Schnittstellen IF96018

Eigenverbrauch: ≤ 4VA

AUXILIARY SUPPLY

Value referred to combination Nemo 96HD+ multifunction meters + IF96018 interface

Rated burden: ≤ 4VA

GEHÄUSE

Gehäuse : 2 Module mit Stecker (zur Verbindung mit dem Gerät Nemo 96HD+)

Gehäusetiefe.: 98mm (Nemo 96HD+ und Modul mit schwenkbarer Antenne)

Gehäusematerial: Polycarbonate selbstverlöschend

Gewicht: 75 Gramm (2 Modul mit schwenkbarer Antenne)

HOUSING

Housing: 2 modules with connector for connection Nemo 96HD+ meter

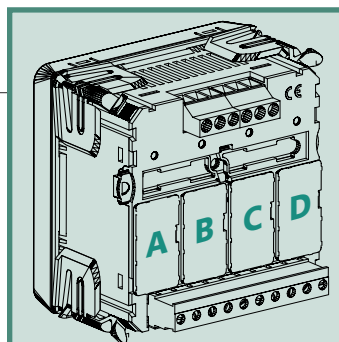
Max. depth: 98mm (Nemo 96HD+ and modules with plugged in steerable monopole)

Housing material: self-extinguishing polycarbonate

Weight: 75 grams (2 modules with steerable monopole)

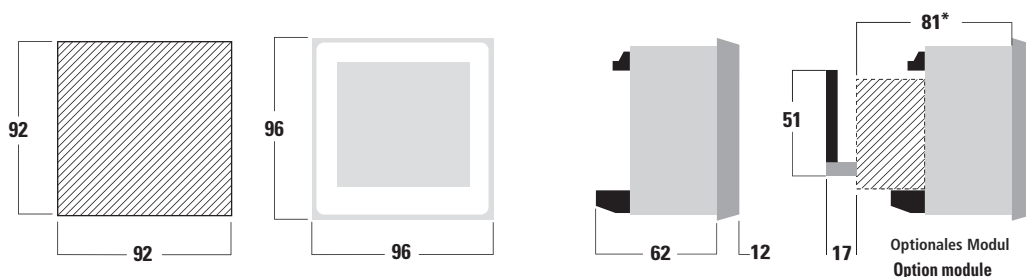
Type Type	BESCHREIBUNG DESCRIPTION	Max. Anzahl N. MAX.	POSITION POSITION				VERSION ⁴ FIRMWARE ⁴
			A	B	C	D	
IF96018	Funk Kommunikation Radio communication	1	●	●			V 2.33 ab / from

⁴ **FIRMWARE VERSION:** die Tabelle gibt an, welche Firmware-Version der Nemo 96HD+ benötigt um dieses Erweiterungsmodul zu unterstützen.



⁴ **FIRMWARE VERSION:** on the table it is shown the firmware version of the meter which is necessary to support the function of the extra module.

ABMESSUNGEN DIMENSIONS (mm)



TRANSCEIVER IFMTR01

Bestehend aus: Transceiver, Netzteil 230Vac/12Vdc, Antenne, Antennenverlängerungskabel, Zubehör für Wandmontage oder Schiene 35mm, Bedienungsanleitung (mini CD)

ETHERNET KOMMUNIKATION

Standard: IEEE802.3

Übertragungsgeschwindigkeit: 10/100MB

PROGRAMMIERUNG

Für die Programmierung verwenden Sie einen Browser (zB Internet Explorer) und ziehen das mitgelieferte Handbuch (Mini-CD) hinzu.

IP Adresse

Subnet

Gateway

Geschwindigkeit

Mode

Port TCP

Timeout TCP

HILFSSPANNUNG

Nennwert: 12 – 24Vcc

Eigenverbrauch: ≤ 3,3VA

GEHÄUSE

Gehäuse: 35-mm-DIN-Schiene oder Schraubmontage

Anschluss: RJ48 (Ethernet Kommunikation)

Gehäusematerial: Metall

Gewicht: 200 Gramm

IFMTR01 TRANSCEIVER

Composition: transceiver, 230V alternating current / 12V direct current feeder, antenna, antenna extension cable, accessory for wall or 35mm rail DIN mounting, instruction manual (mini CD)

ETHERNET COMMUNICATION

Standard: IEEE802.3

Transmission speed: 10/100MB

PROGRAMMING

For programming use a browser (for instance Internet Explorer) consulting the supplied manual (mini CD)

IP address

Subnet

Gateway

Speed

Mode

TCP Port

TCP Timeout

AUXILIARY SUPPLY

Rated values: 12 - 24V dc

Rated burden: ≤ 3,3VA

HOUSING

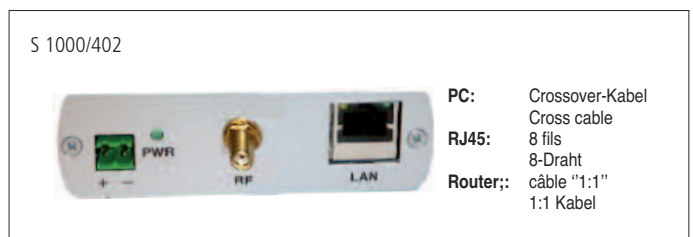
Housing: screw or 35mm rail DIN mounting

Connections: RJ48 (Ethernet communication)

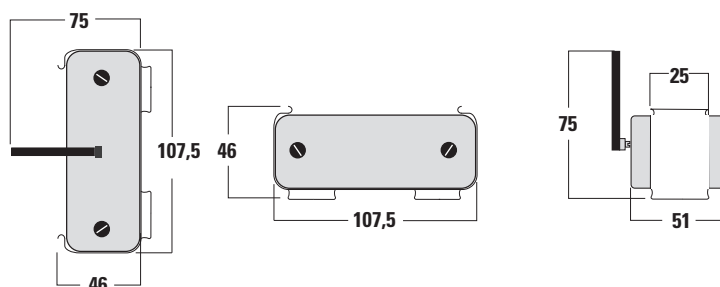
Housing material: metal

Weight: 200 grams

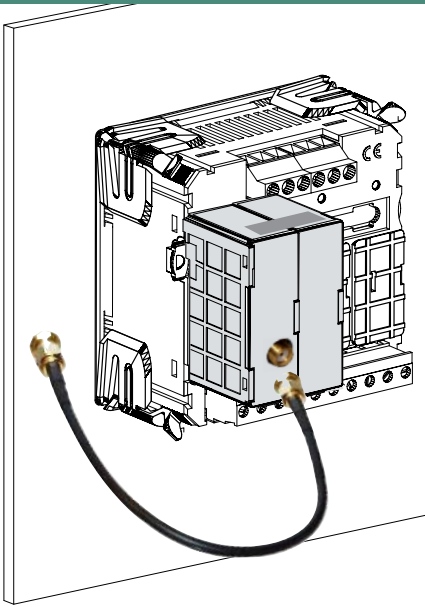
ANSCHLUSSBILDER WIRING DIAGRAMS



ABMESSUNGEN DIMENSIONS (mm)



A hinten Back



A vorne Front



A hinten Back



A vorne Front

