



MINIPAQ-L

**Einfacher,
programmierbarer
Zweidraht-Transmitter**



MIN IPAQ-L ist ein einfacher, galvanisch nicht getrennter, anwendungsfreundlicher Zweidraht-Transmitter.

Die Konfiguration ist mit der anwenderfreundlichen Windows Software innerhalb weniger Sekunden durchgeführt. Eine externe Versorgungsspannung wird für die Konfiguration nicht benötigt.

MIN IPAQ-L ist sowohl für Widerstandsthermometer in 3- und 4-Leiteranschluss in verschiedenen Standards als auch für 11 Thermoelement-Typen programmierbar. Die nützliche Fehlerkorrekturfunktion erhöht die Genauigkeit.

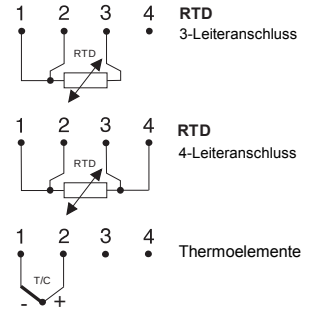
- Akzeptiert Widerstandsthermometer in 3- oder 4-Leiteranschluss und 11 Thermoelement-Typen
- Temperaturlinearer Ausgang
- Sensor- und Systemfehlerkorrektur (Sensor/Transmitter) für höchste Genauigkeit
- Konfiguration ohne externe Versorgungsspannung
- Anwenderfreundliche Windows Konfigurationssoftware
- NAMUR-verträglich
- Ausgangstest ohne Schleifenunterbrechung
- USB-Kommunikation
- Hält Vibrationen bis zu 10 g stand

Spezifikationen:

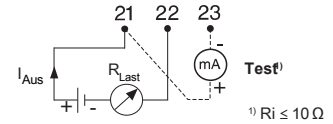
Eingang Widerstandsthermometer	3-, 4-Leiteranschluss
Pt100 ($\alpha=0.00385$)	-200...+1000 °C / -328...1832 °F
Pt1000 ($\alpha=0.00385$)	-200...+200 °C / -328... 392 °F
PtX $10 \leq X \leq 1000$ ($\alpha=0.00385$)	Der obere Bereich ist abhängig vom X-Wert
Pt100 ($\alpha=0.003902$)	-200...+1000 °C / -328... 1832 °F
Pt100 ($\alpha=0.003916$)	-200...+1000 °C / -328... 1832 °F
Ni100 ²⁾	-60...+250 °C / -76... 482 °F
Ni1000 ²⁾	-10...+150 °C / -14... 302 °F
Ni120 ³⁾	-70...+300 °C / -94... 572 °F
Cu10 ⁴⁾	-200...+260 °C / -328... 500 °F
Eingang Thermoelemente	
Typen	B, C, E, J, K, L, N, R, S, T, U
Sensorbruchfunktion	Wählbar: "Min.", "Max" oder "Aus"
Nullpunkt-Einstellung	Jeder Wert innerhalb der Bereichsgrenzen
Minimale Messspannen-Einstellung	
Pt100, Pt1000, Ni100, Ni1000	10 °C / 18 °F
T/C	2 mV
Ausgang	4...20 mA, temperaturlinear
Betriebstemperatur	-20...+70 °C / -4...158 °F
Galvanische Trennung	Nein
Versorgungsspannung	8...32 V DC
Typische Genauigkeit	± 0.15 % der Messspanne
Montage	DIN Schiene gem. DIN EN 50022, 35 mm

¹⁾IEC 60751,²⁾DIN 43760,³⁾Edison No.7,⁴⁾Edison No.15

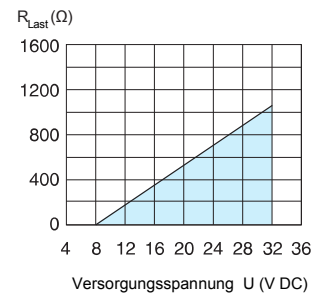
Eingangsanschlüsse



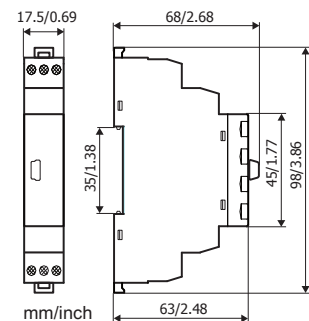
Ausgangsanschlüsse



Ausgangs-Bürendiagramm



Abmessungen



Bestell-Informationen

MINIPAQ-L	70MQL0003
PC Konfigurationsset (USB-Anschluss)	70CFGUS001
Konfiguration	70CAL00001