

**Stromwandler
Niederspannungsnetz**

Genauigkeit

Einphasiger Stromwandler
Schienendurchführung primär
Primärströme 1000...3000A
Sekundärströme 1 - 5A
Genauigkeitsklasse : Kl. 0,2s - 0,2 - 0,5s
Bürde 4...30VA

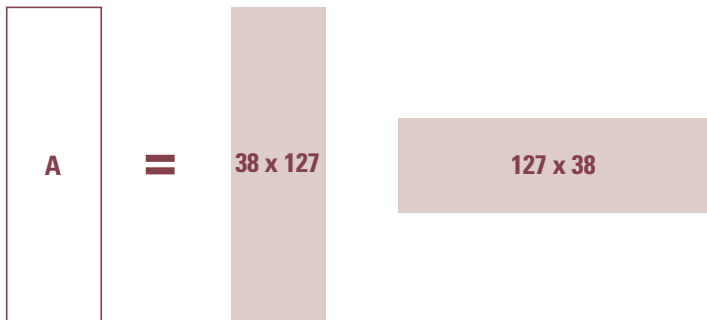
**Current transformers
for low-voltage
network
Accuracy**

Single-phase current transformer
Passing bus bar primary
Primary current 1000...3000A
Secondary current 1 - 5A
Accuracy class : cl. 0,2s - 0,2 - 0,5s
Rated burden 4...30VA

TAS127



FENSTER WINDOW



Befestigung auf vertikaler Schiene
Fixing on vertical bar

Plombierbare Klemmenabdeckung
Sealable terminal cover

(Option Option)



Sekundäranschluss an langer Seite
Befestigung auf horizontaler Schiene
Terminals on long side
Fixing on horizontal bar

TAS127
Befestigung auf vertikale Schiene
fixing on vertical bar

BESTELLNUMMER / ORDER CODE		Primärstrom Primary current	KL. 0,2s	KL. 0,2	KL. 0,5s
sekundär / Secondary					
5A	1A	A	VA	VA	VA
TASR50D100S	TASR10D100S	1000	4	6	8
TASR50D120S	TASR10D120S	1200	5	7,5	10
TASR50D125S	TASR10D125S	1250	5	7,5	10
TASR50D150S	TASR10D150S	1500	7,5	10	12,5
TASR50D160S	TASR10D160S	1600	7,5	10	12,5
TASR50D200S	TASR10D200S	2000	25	15	25
TASR50D250S	TASR10D250S	2500	15	20	25
TASR50D300S	TASR10D300S	3000	20	25	30
ATACOP04	Zubehör: Plombierbare Klemmenabdeckung / Accessory sealable terminal cover				
ATADIS02	B Abstand für Schiene von 100mm / B spacing device for bars of 100mm				

TAS127
Sekundäranschluss an langer Seite
Befestigung auf horizontale Schiene
terminals on long side fixing on horizontal bar

BESTELLNUMMER / ORDER CODE		Primärstrom Primary current	KL. 0,2s	KL. 0,2	KL. 0,5s
sekundär / Secondary					
5A	1A	A	VA	VA	VA
TASR50D1003S	TASR10D1003S	1000	4	6	8
TASR50D1203S	TASR10D1203S	1200	5	7,5	10
TASR50D1253S	TASR10D1253S	1250	5	7,5	10
TASR50D1503S	TASR10D1503S	1500	7,5	10	12,5
TASR50D1603S	TASR10D1603S	1600	7,5	10	12,5
TASR50D2003S	TASR10D2003S	2000	25	15	25
TASR50D2503S	TASR10D2503S	2500	15	20	25
TASR50D3003S	TASR10D3003S	3000	20	25	30
ATACOP04	Zubehör: Plombierbare Klemmenabdeckung / Accessory sealable terminal cover				
ATADIS02	B Abstand für Schiene von 100mm / B spacing device for bars of 100mm				

ANGEWANDTE NORMEN

EN/IEC60044-1

TECHNISCHE DATEN

Primär-Nennstrom: I_{pn} : 1000...3000A

Nennfrequenz : 50Hz

Arbeitsfrequenz : 47...63Hz

Option : Nennfrequenz 400Hz (Bürde zu definieren)

Thermischer Bemessungs-Dauerstrom nach EN/IEC 60044-1

Thermischer Kurzschlussstrom I_{th} : < 60In (max. 90kA/1s)

Dynamischer Grenzstrom: I_{dyn} : 2,5 I_{th}

Sicherheitsfaktor (FS): ≤ 5

Sekundärnennstrom I_{sn} : 5-1A

Bürde : 4...30VA

Genauigkeit : Kl.0,2s - 0,2 - 0,5s

Max. Verlustleistung ¹: $\leq 23W$

¹Zur thermischen Dimensionierung des Schaltschranks

Max. Temperatur des durchgeführten Kabels / Schiene : 125°C

Bei offener Sekundärwicklung wird 1 Minute Arbeitszeit garantiert.

Stromwandler dürfen nicht mit offener Sekundärwicklung betrieben werden um potentielle Überspannungen und Überhitzungen zu vermeiden (EN 60044-1/A2).

Um dieses Problem zu vermeiden, kann das Zubehör ATAP015 (NT710) verwendet werden. Es wird direkt an die Sekundärwicklung angeschlossen und überprüft automatisch die Klemmenspannung.

Wenn diese den Grenzwert von 18V überschreitet, (z.B Drahtbruch) schließt das ATAP015 die Sekundärwicklung automatisch kurz.

Sobald die normalen Betriebsbedingungen wieder hergestellt sind, öffnet es die Verbindung wieder automatisch.

Es beeinflusst weder die Spezifikationen noch die Performance des Stromwandlers.

Eine Hilfsspannung wird nicht benötigt (selbstversorgend)

REFERENCE STANDARDS

EN / IEC 60044-1

SPECIFICATIONS

Rated primary current I_{pn} : 1000...3000A

Rated frequency: 50Hz

Working frequency: 47...63Hz

Option: rated frequency 400Hz (burdens to the advised)

Rated continuous thermal current according to EN / IEC 60044-1

Rated short-time thermal current I_{th} : < 60In (max. 90kA/1s)

Rated dynamic current I_{dyn} : 2,5 I_{th}

Instrument security factor (FS): ≤ 5

Rated secondary current I_{sn} : 5 - 1A

Rated burden: 4...30VA

Accuracy class: cl.0,2s - 0,2 - 0,5s

Max. power dissipation ²: $\leq 23W$

²For switchboard thermal calculation

The allowed max. cable for busbar temp is : 125°C

Working time guaranteed with secondary winding open for 1 minute

Current transformers should not be operated with the secondary winding open-circuited because of the potentially dangerous over-voltages and overheating which can occur (EN 60044-1/A2).

To obviate this problem, it is possible to use ATAP015 (NT710) accessory to be directly connected with the transformer secondary winding, which is able to continuously detect the terminal voltage and, if the voltage reaches the threshold value (18V) owing to a connection breakdown or disconnection of the devices, automatically closes again the circuit.

When the normal working conditions are restored, it automatically disconnects. Continuously connected with the secondary winding of the transformer to protect, it doesn't affect at all the current transformer features or performances. It doesn't need any external supply (self-supplied).

ISOLATIONSANFORDERUNGEN

Trockentransformator, luftisoliert

Höchstzul. Betriebsspannung U_m : 0,72kV r.m.s.

Isolations Nennspannung: 3kV r.m.s. 50Hz/1min

Isolationsklasse (EN60044-1): B

INSULATION REQUIREMENTS

Dry transformer, air insulation

Highest voltage for equipment U_m : 0,72kV r.m.s.

Rated insulation level: 3kV r.m.s. 50Hz/1min

Class of insulation (EN / IEC 60044-1): B

STROMFEHLERGRENZEN UND PHASENVERSCHIEBUNG

(EN60044-1)

Klassen- genauigkeit Accuracy class	aktueller Fehlerprozentatz (\pm) des Nennstroms \pm Percentage current (ratio) error at percentage of rated current shown below					Prozentatz (\pm) der Phasenverschiebung des Nennstroms \pm Phase displacement at percentage of rated current shown below									
						Minuten Minutes					Radiant Centiradians				
	1%In	5%In	20%In	100%In	120%In	1%In	5%In	20%In	100%In	120%In	1%In	5%In	20%In	100%In	120%In
0,2s	0,75	0,35	0,2	0,2	0,2	30	30	10	10	10	0,9	0,45	0,3	0,3	0,3
0,5s	1,5	0,75	0,5	0,5	0,5	90	45	30	30	30	2,7	1,35	0,9	0,9	0,9
0,2		0,75	0,35	0,2	0,2		30	15	10	10		0,9	0,45	0,3	0,3

Bei einer tatsächlichen Bürde von **25% bis 100%** der Nennbürde, gelten für den Stromfehler und die Phasenverschiebung die in der Tabelle angegebenen Werte.

The current error and phase displacement at rated frequency shall not exceed the values given in table when the secondary burden is any value **from 25% to 100%** of the rated burden.

UMWELTBEDINGUNGEN

Keine ungeschützte Installation (EN60044-1)

Nenntemperatur: 23°C \pm 1°C

Betriebstemperatur: -25...50°C ($I_{pn} < 1500A$) -
-25...40°C ($I_{pn} \geq 1500A$)

Durchschn. Tagestemperatur: $\leq 30^\circ C$

Lagertemperatur: -40...85°C

Relative Feuchte: $\leq 85\%$

Für tropisches Klima geeignet

ENVIRONMENTAL CONDITIONS

Non-exposed installation (EN / IEC 60044-1)

Reference temperature: 23°C \pm 1°C

Nominal temperature range: -25...50°C ($I_{pn} < 1500A$)
-25...40°C ($I_{pn} \geq 1500A$)

Daily mean temperature: $\leq 30^\circ C$

Limit temperature range for storage: -40...85°C

Relative humidity: $\leq 85\%$

Suitable for tropical climates

GEHÄUSE

Gehäusematerial : selbstverlöschendes Polycarbonat

Schutzklasse (EN / IEC 60529): IP00 Anschluss (IP20 mit plombierbare Klemmenabdeckung), IP20 gehäuse

Option: Plombierbare Klemmenabdeckung

Gewicht: 1500 g

HOUSING

Housing material: self extinguishing polycarbonate

Protection degree (EN / IEC 60529): IP00 terminals (IP20 with sealable terminal cover), IP20 housing

Option: sealable terminal cover

Weight: 1500 grams

ANSCHLÜSSE

Primärwicklung : Kabel- / Schienendurchführung

Max. Anzugmoment der Befestigungsschrauben für Schiene: 0,2Nm

Sekundärwicklung : Gewindelbolzen M4

Label-Verbindung: primär P1(K) – P2(L)
sekundär s1(k) – s2(l)

CONNECTIONS

Primary winding: passing bus bar

Max. tightening torque for passing primary bar fixing screws : 0,2Nm

Secondary winding: tightening by nut M4

Connections label: primary winding P1(K) – P2(L)
secondary winding s1(k) – s2(l)

Mit mehrten Kabelwicklungen an der Primärseite kann der Wert des Primärstromes reduziert werden. Gleichzeitig bleiben Sekundärstrom, Bürde und Genauigkeitsklasse unbeeinflusst.

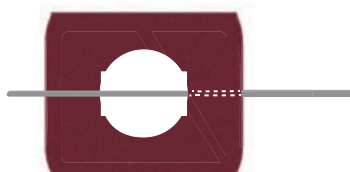
Aktueller Primärstrom = Primär-Nennstrom : n Wicklungen

z.B.: Stromwandler mit Übersetzung = 150/5A

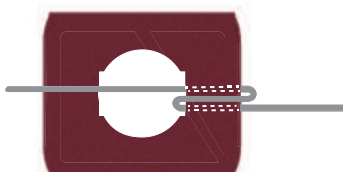
Making more cable passages (windings) inside the transformer, it is possible to reduce the primary current value, keeping unchanged the secondary current values, burden and accuracy class.

Actual primary current = rated primary current : Nm windings

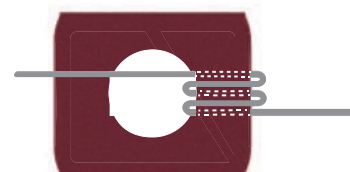
Ex.: transformer with ratio = 150/5A



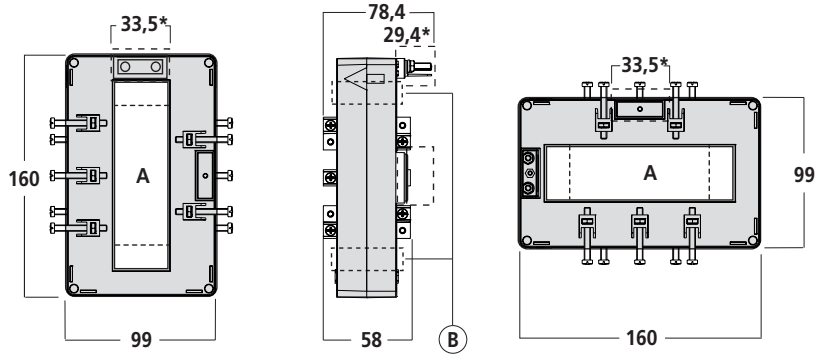
1 Kabel Passage 150/5A
1 Cable passage 150/5A
n = 1



2 Kabel Passage 75/5A
2 Cable passages 75/5A
n = 2



3 Kabel Passage 50/5A
3 Cable passages 50/5A
n = 3



Option

B = Abstand / spacing device

ANSCHLUSSSCHEMA WIRING DIAGRAM

