

**Stromwandler
Niederspannungsnetz**

Schutz

Einphasiger Stromwandler
Schienendurchführung primär
Primärströme 1500...8000A
Sekundärströme 1 - 5A
Genauigkeitsklasse
Kl. 5P5 - 5P10 - 5P15 - 5P20
Bürde :
50...100VA (5P5)
15...40VA (5P10)
6...20VA (5P15)
2...5VA (5P20)

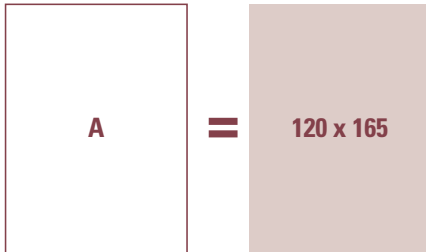
**Current transformers
for low-voltage
network
Protection**

Single-phase current transformer
Passing bus bar primary
Primary current 1500...8000A
Secondary current 1 - 5A
Accuracy class :
cl. 5P5 - 5P10 - 5P15 - 5P20
Rated burden:
50...100VA (5P5)
15...40VA (5P10)
6...20VA (5P15)
2...5VA (5P20)

TAU111P



FENSTER WINDOW



Plombierbare Klemmenabdeckung
Sealable terminal cover
(Option)



BESTELLNUMMER sekundär / Secondary		Primärstrom Primary current	Kl. 5P5	Kl. 5P10	Kl. 5P15	Kl. 5P20
5A	1A	A	VA	VA	VA	VA
TAXD50D150	TAXD10D150	1500	50	15	6	2
TAXD50D200	TAXD10D200	2000	50	20	10	3
TAXD50D250	TAXD10D250	2500	80	25	10	3
TAXD50D300	TAXD10D300	3000	80	35	15	4
TAXD50D400	TAXD10D400	4000	100	40	15	5
TAXD50D500	TAXD10D500	5000	100	40	20	5
TAXD50D600	TAXD10D600	6000	100	40	20	3
TAXD50D800	TAXD10D800	8000	100	40	20	-
ATACOP05		Zubehör: Plombierbare Klemmenabdeckung / Accessory sealable terminal cover				

STANDARDS

EN/IEC 61869-1, 61869-2

TECHNISCHE DATEN

Primär-Nennstrom I_{pr} : 1500...8000A

Nennfrequenz : 50Hz

Arbeitsfrequenz : 47...63Hz

Option : Nennfrequenz 400Hz (Bürde zu definieren)

Thermischer Bemessungs-Dauerstrom: I_{cth} : 100% I_{pr}

Thermischer Kurzschlussstrom I_{th} : < 60 I_{pr} (max. 90kA)

Dynamischer Grenzstrom: I_{dyn} : 2,5 I_{th}

Sekundärnennstrom I_{sr} : 5-1A

Bürde : 50...100VA (cl.5P5) - 15...40VA (cl.5P10) - 6...20VA (cl.5P15) - 2...5VA (cl.5P20)

Genauigkeit : Kl.5P5 - Kl.5P10 - Kl.5P15 - Kl.5P20

Max. Verlustleistung ¹: ≤124W

¹Zur thermischen Dimensionierung des Schaltschranks

Bei offener Sekundärwicklung wird 1 Minute Arbeitszeit garantiert.

Stromwandler dürfen nicht mit offener Sekundärwicklung betrieben werden um potentielle Überspannungen und Überhitzungen zu vermeiden.

Um dieses Problem zu vermeiden, kann das Zubehör ATAP015 (NT710) verwendet werden. Es wird direkt an die Sekundärwicklung angeschlossen und überprüft automatisch die Klemmenspannung.

Wenn diese den Grenzwert von 18V überschreitet, (z.B Drahtbruch) schließt das ATAP015 die Sekundärwicklung automatisch kurz.

Sobald die normalen Betriebsbedingungen wieder hergestellt sind, öffnet es die Verbindung wieder automatisch.

Es beeinflusst weder die Spezifikationen noch die Performance des Stromwandlers.

Eine Hilfsspannung wird nicht benötigt (selbstversorgend)

STROMFEHLERGRENZEN UND PHASENVERSCHIEBUNG

(EN/IEC 61869-1, 61869-2)

Klassen- genauigkeit Accuracy class	Aktuelle Fehler (%) am primären Nennstrom Current error at rated primary current %	Phase Verschiebung bei Primär-Nennstrom% Phase displacement at rated primary current %		Composite Fehler bei Nenngenauigkeit begrenzen Primärstrom% Composite error at rated accuracy limit primary current %
		Minuten Minutes	Radiant Centiradians	
5P	± 1	± 60	± 1,8	5

Nach den Modellen, die Grenze Primärstrom entspricht 5 - 10 - 15 - 20 mal die primären Nennstrom (In).

ISOLATIONSANFORDERUNGEN

Trockentransformator, luftisoliert

Höchstzul. Betriebsspannung U_m : 0,72kV r.m.s.

Isolations Nennspannung: 3kV r.m.s. 50Hz/1min

Isolationsklasse (EN/IEC 61869-1, 61869-2): B

REFERENCE STANDARDS

EN / IEC 61869-1, 61869-2

SPECIFICATIONS

Rated primary current I_{pr} : 1500...8000A

Rated frequency: 50Hz

Working frequency: 47...63Hz

Option: rated frequency 400Hz (burdens to the advised)

Rated continuous thermal current I_{cth} : < 100% I_{pr}

Rated short-time thermal current I_{th} : < 60 I_{pr} (max. 90kA)

Rated dynamic current I_{dyn} : 2,5 I_{th}

Rated secondary current I_{sr} : 5 - 1A

Rated burden: 50...100VA (cl.5P5) - 15...40VA (cl.5P10) - 6...20VA (cl.5P15) - 2...5VA (cl.5P20)

Accuracy class: cl.5P5 - cl.5P10 - cl.5P15 - cl.5P20

Max. power dissipation ¹: ≤124W

¹For switchboard thermal calculation

Working time guaranteed with secondary winding open for 1 minute

Current transformers should not be operated with the secondary winding open-circuited because of the potentially dangerous over-voltages and overheating which can occur.

To obviate this problem, it is possible to use ATAP015 (NT710) accessory to be directly connected with the transformer secondary winding, which is able to continuously detect the terminal voltage and, if the voltage reaches the threshold value (18V) owing to a connection breakdown or disconnection of the devices, automatically closes again the circuit.

When the normal working conditions are restored, it automatically disconnects. Continuously connected with the secondary winding of the transformer to protect, it doesn't affect at all the current transformer features or performances. It doesn't need any external supply (self-supplied).

LIMITS OF CURRENTS ERROR AND PHASE DISPLACEMENT

(EN/IEC 61869-1, 61869-2)

According to the models, the limit primary current corresponds to 5 - 10 - 15 - 20 times the rated primary current (In)

INSULATION REQUIREMENTS

Dry transformer, air insulation

Highest voltage for equipment U_m : 0,72kV r.m.s.

Rated insulation level: 3kV r.m.s. 50Hz/1min

Class of insulation (EN/IEC 61869-1, 61869-2): B

UMWELTBEDINGUNGEN

Keine ungeschützte Installation (EN/IEC 61869-1, 61869-2)

Nenntemperatur: 23°C ± 1°C

Betriebstemperatur: -25...40°C

Durchschn. Tagestemperatur: ≤ 30°C

Lagertemperatur: -40...85°C

Relative Feuchte: ≤ 85%

Für tropisches Klima geeignet

GEHÄUSE

Gehäusematerial : selbstverlöschendes Polycarbonat

Schutzklasse (EN60529): IP20 gehäuse, IP00 Anschluss (IP20 mit plombierbare Klemmenabdeckung)

Option: Plombierbare Klemmenabdeckung

Gewicht: 6700 g (Max.)

ANSCHLÜSSE

Primärwicklung : Kabel- / Schienendurchführung

Sekundärwicklung : Gewindelbolzen M4

Max. Anzugmoment der Befestigungsschrauben für Schiene: 0,2Nm

Label-Verbindung: primär P1(K) – P2(L)
sekundär s1(k) – s2(l)

ENVIRONMENTAL CONDITIONS

Non-exposed installation (EN/IEC 61869-1, 61869-2)

Reference temperature: 23°C ± 1°C

Nominal temperature range: -25...40°C

Daily mean temperature: ≤ 30°C

Limit temperature range for storage: -40...85°C

Relative humidity: ≤ 85%

Suitable for tropical climates

HOUSING

Housing material: self extinguishing polycarbonate

Protection degree (EN60529): IP20 housing, IP00 terminals (IP20 with sealable terminal cover)

Option: sealable terminal cover

Weight: 6700 grams (Max.)

CONNECTIONS

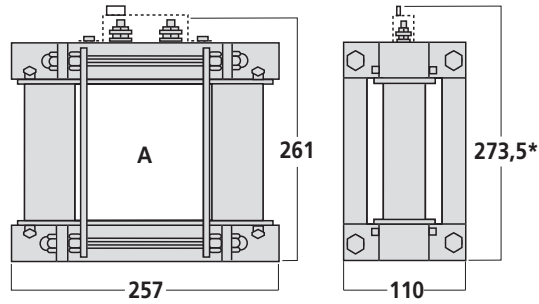
Primary winding: passing bus bar

Secondary winding: tightening by nut M5

Option: side terminals

Connections label: primary winding P1(K) – P2(L)
secondary winding s1(k) – s2(l)

ABMESSUNGEN DIMENSIONS



ANSCHLUSSSCHEMA WIRING DIAGRAM

