

**Messumformer
Wechselspannung
2 Modul**

Messung des Mittelwertes,
Kalibrierung gem. Effektivwert
Direkteingang bis zu 500V
Ausgang einstellbar (7 Bereiche)

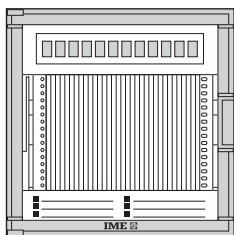
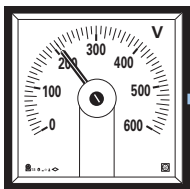
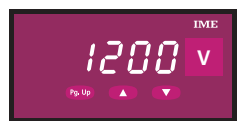
Einstellbare Werte:
0...5/10/20mA - 4...20mA
0...5/10V - 2...10V

**Alternating voltage
transducer
2 Module**

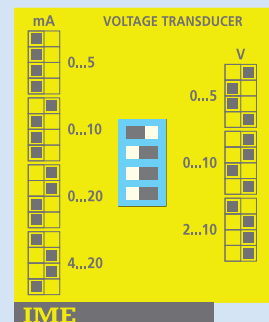
To measure average value,
calibration according RMS value
Direct input up to 500V
Output selectable on field (7 ranges)

Selectable values:
0...5/10/20mA - 4...20mA
0...5/10V - 2...10V

Tema TM3U



Ausgang Output



- 0...5mA
- 0...10mA
- 0...20mA
- 4...20mA
- 0...5V
- 0...10V
- 2...10V

**Direktanschluss oder an
VT*/100V oder VT/110V**

*Direct connection or
on VT/100V or VT/110V*

VT* Spannungswandler (Voltage Transformer)

BESTELLNUMMER ORDERING CODE	EINGANG INPUT	HILFSSPANNUNG AUX. SUPPLY
TM3U210	100V	115V ac
TM3U220	110V	115V ac
TM3U230	120V	115V ac
TM3U270	250V	115V ac
TM3U290	400V	115V ac
TM3U2A0	440V	115V ac
TM3U2C0	500V	115V ac
TM3U310	100V	230 - 240V ac
TM3U320	110V	230 - 240V ac
TM3U330	120V	230 - 240V ac
TM3U370	250V	230 - 240V ac
TM3U390	400V	230 - 240V ac
TM3U3A0	440V	230 - 240V ac
TM3U3C0	500V	230 - 240V ac
TM3UH10	100V	20...150V dc
TM3UH20	110V	20...150V dc
TM3UH30	120V	20...150V dc
TM3UH70	250V	20...150V dc
TM3UH90	400V	20...150V dc
TM3UHA0	440V	20...150V dc
TM3UHC0	500V	20...150V dc
TM3UL10	100V	150...250V dc
TM3UL20	110V	150...250V dc
TM3UL30	120V	150...250V dc
TM3UL70	250V	150...250V dc
TM3UL90	400V	150...250V dc
TM3ULA0	440V	150...250V dc
TM3ULC0	500V	150...250V dc
TM3U2P0	auf Anfrage / on request	115V ac
TM3U3P0	auf Anfrage / on request	230 - 240V ac
TM3UHP0	auf Anfrage / on request	20...150V dc
TM3ULP0	auf Anfrage / on request	150...250V dc

EINGANG

Nennspannung Un: 100 - 110 - 120 - 250 - 400 - 500V

Andere Werte auf Anfrage

Nennfrequenz fn: 50Hz

Überlast kurzzeitig: (EN 60688): 2Un/1s (max 600V)

Eigenverbrauch : ≤ 0,5VA

ARBEITSBEREICH

(EN 60688)

Frequenz: 47...63Hz (fn 50Hz)

Kurvenform: sinusförmig, Formfaktor 1,11

MESSBEREICH

Spannung: 0...120% Un

AUSGANG

Typ: unidirektional oder live zero

Genauigkeit (EN 60688): Klasse 0,5

Restwelligkeit (EN 60688): ≤ 1%

Einstellzeit (EN 60688): ≤ 300 ms

Nennwerte: einstellbar über DIP-Schalter (7 Bereiche)

Nennwerte Strom: 0...5 - 0...10 - 0...20mA - 4...20mA

Bürdenspannung: 15V

Bürde: ≤ 750Ω (20mA) - ≤ 1,5kΩ (10mA) - ≤ 3kΩ (5mA)

Nennwerte Spannung: 0...5 - 0...10 - 2...10V

Bürde: ≥ 5kΩ

INPUT

Voltage rating Un: 100 - 110 - 120 - 250 - 400 - 500V

Other values on request

Frequency rating fn: 50Hz

Excessive input of short duration (EN 60688): 2Un/1s (max 600V)

Rated burden: ≤ 0,5VA

NOMINAL RANGE OF USE

(EN 60688)

Frequency: 47...63Hz (fn 50Hz)

Waveform: sinusoidal, form factor 1,11

MEASURING RANGE

Voltage: 0...120% Un

OUTPUT

Type: unidirectional, real or live zero for variable output load

Accuracy (EN 60688): class 0,5

Ripple content (EN 60688): ≤ 1%

Response time (EN 60688): ≤ 300 ms

Rated value: selectable by dip switch (7 ranges)

Current rated values: 0...5 - 0...10 - 0...20mA - 4...20mA

Compliance voltage: 15V

Output load: ≤ 750Ω (20mA) - ≤ 1,5kΩ (10mA) - ≤ 3kΩ (5mA)

Voltage rated values: 0...5 - 0...10 - 2...10V

Output load: ≥ 5kΩ

HILFSSPANNUNG

Hilfsspannung **Uaux ac**: 48 - 115 - 230 und 240V

Andere Werte auf Anfrage

Toleranz : 0,9...1,1Uaux - 40...60V (Uaux 48V)

Nennfrequenz faux: 50Hz

Toleranz: 47...63Hz

Eigenverbrauch : $\leq 3VA$

Hilfsspannung **Uaux dc** : 20...150Vdc - 150...250Vdc

Eigenverbrauch : $\leq 1,5W$

Verpolungsschutz

ISOLATION

(EN 60439-1, EN61010-1)

Installationskategorie: III

Verschmutzungsgrad: 2

Isolationsspannung : 600V

Stoßspannungsfestigkeit 5kV 1,2/50 μ s 0,5J

Prüfkreis: Eingang, Ausgang, Hilfsspannung

Prüfspannung 2,5kV R.M.S. 50Hz/1 min

Prüfkreis: Eingang, Ausgang, Hilfsspannung

Prüfspannung 4kV R.M.S. 50Hz/1 min

Prüfkreis: Eingang, Ausgang, Hilfsspannung

ELEKTROMAGNETISCHE VERTRÄGLICHKEIT

Emissionstest gem. EN 50081-1, EN 55011

Immunitätstest gem. EN 50082-2

Störspannungstest mit gedämpfter Schwingung 1MHz (IEC255-4)

Prüfspannung: 2,5kV common mode, 1kV series mode

ARBEITSBEDINGUNGEN

Gebrauchsgruppe: II

Referenztemperatur: 15...30°C

Betriebstemperatur: 0...45°C

Grenztemperaturbereich: -10...55°C

Lagertemperatur: -25...70°C

rel. Luftfeuchte: bis zu 75%

Tropenausführung

Verlustleistung¹: $\leq 2,6W$

¹zur thermischen Dimensionierung des Schaltschranks

GEHÄUSE

Abmessungen: 2 Modul DIN 43880

Anschluss: Schraubenanschluss für Leiter bis max. 4mm²

Befestigung: schnappbar auf DIN-Schiene 35mm (EN 50022)

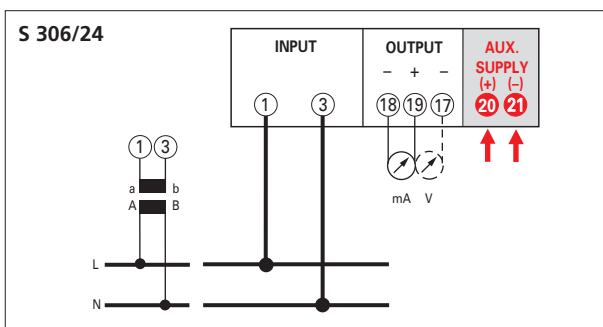
Hutschiene : TH35-15 (EN60715)

Gehäusematerial: Polycarbonat, selbstverlöschend

Schutzart (EN 60529): IP40 (Front), IP20 (Anschlüsse)

Gewicht : 200 Gramm

ANSCHLUSSBILD WIRING DIAGRAM



AUXILIARY SUPPLY

Rated value **Uaux ac**: 48 - 115 - 230 and 240V

Other value on request

Tolerance: 0,9...1,1Uaux - 40...60V (Uaux 48V)

Rated frequency faux: 50Hz

Tolerance: 47...63Hz

Rated burden: $\leq 3VA$

Rated value **Uaux dc**: 20...150Vdc - 150...250Vdc

Rated burden: $\leq 1,5W$

Protected against incorrect polarity

INSULATION

(EN 60439-1, EN61010-1)

Installation category: III

Pollution degree: 2

Insulation reference voltage: 600V

Impulse voltage test 5kV 1,2/50 μ s 0,5J

Considered circuits: input, output, aux. supply

A.C. voltage test 2,5kV r.m.s. 50Hz/1min

Considered circuits: input, output, aux. supply

A.C. voltage test 4kV r.m.s. 50Hz/1min

Considered circuits: all circuits and earth

ELECTROMAGNETIC COMPATIBILITY

Emission tests according to EN 50081-1, EN 55011

Immunity tests according to EN 50082-2

High frequency disturbance test, 1MHz damped oscillatory wave (IEC255-4)

Test voltage: 2,5kV common mode, 1kV series mode

ENVIRONMENTAL CONDITIONS

Usage group: II

Reference temperature: 15...30°C

Nominal temperature range: 0...45°C

Limit temperature range: -10...55°C

Limit temperature range for storage: -25...70°C

Relative humidity: up to 75%

Suitable for tropical climates

Max. power dissipation¹: $\leq 2,6W$

¹For switchboard thermal calculation

HOUSING

Dimensions: 2 module DIN 43880

Connections: screw terminals for cable up to 4 mm²

Mounting: snap-on 35mm rail

Rail type: top hat TH35-15 (EN60715)

Housing material: self-extinguishing makrolon

Protection degree (EN 60529): IP40 (front frame), IP20 (terminals)

Weight: 200 grams

ABMESSUNGEN DIMENSIONS (mm)

