

Ex-DNS3

Ex - DNS / Ex - VNS

II 2G Ex d e IIC T6 Gb

II 1/2D Ex ta/tb IIIC T80 °C Da/Db

Für die Überwachung und Regelung von Drücken in Anlagen der chemischen Industrie, der Verfahrenstechnik und überall dort, wo der Druck von aggressiven Flüssigkeiten und Gasen überwacht werden muss, eignen sich die Druckschalter der Baureihe DNS.

Alle Einzelteile des Fühlersystems bestehen aus hochwertigem Edelstahl (1.4571) und sind mit modernsten Verfahren ohne Zusatzwerkstoffe verschweißt. Der Druckschalter ist hermetisch gekapselt und enthält keinerlei Dichtungswerkstoffe.



SIL 2 gemäß IEC 61508-2

Technische Daten

Druckanschluss

Außengewinde G 1/2 (Manometeranschluss) nach DIN 16 288 und Innengewinde G 1/4 nach ISO 228 Teil 1.

Schaltgerät

Stabiles Gehäuse (700) aus seewasserbeständigem Aluminium-Druckguss GD Al Si 12.

Schutzart

IP 65

Werkstoffe der Druckfühler

Druckbalg und alle mediumsberührten Teile. X 6 Cr Ni Mo Ti 17122
Werkstoff-Nr. 1.4571

Einbaulage

Senkrecht mit Schaltgerät nach oben.

Max. Umgebungstemperatur am Schaltgerät

-20...+60 °C.

Max. Mediumstemperatur

Die max. Mediumstemperatur am Druckfühler darf höchstens gleich der zulässigen Umgebungstemperatur am Schaltgerät sein. Höhere Mediumstemperaturen sind möglich, wenn durch geeignete Maßnahmen (z.B. Wassersackrohr) obige Grenzwerte am Schaltgerät sichergestellt sind.

Montage

Direkt auf Druckleitung (Manometeranschluss) an eine ebene Fläche mit 2 Schrauben, 4 mm ø.

Schaltdruck

Von außen mittels Schraubendreher verstellbar.

Kontaktbestückung

Einpoliger Umschalter.

| Schaltleistung | 250 V ~ | | 250 V - | 24 V - |
|----------------|---------|-------|---------|--------|
| | (ohm) | (ind) | (ohm) | (ohm) |
| Ex-d | 3 A | 2 A | 0,1 A | 3 A |

Kunststoffbeschichtung

Das Alu-Druckgussgehäuse aus GD Al Si ist chromatiert und mit beständigem Kunststoff einbrennlackiert. Korrosionstests mit 3 %-iger Salzlösung und 30 Temperaturwechseln von +10 bis +80 °C zeigten nach 20 Tagen keinerlei Veränderungen der Oberfläche.

Typenübersicht

| Type | Einstellbereich | Schaltdifferenz (Toleranzspanne) | Max. zulässiger Druck | Maßzeichnung |
|--|------------------|----------------------------------|-----------------------|-------------------|
| Schaltdifferenz nicht einstellbar | | | | S. 21 + 22 |
| Ex-VNS301 | -250...+100 mbar | 10 ... 60 mbar | 3 bar | |
| Ex-VNS111 | -1*...+0,1 bar | 10 ... 65 mbar | 6 bar | |
| Ex-DNS025 | 0,04...0,25 bar | 20 ... 37 mbar | 6 bar | 4 + 15 |
| Ex-DNS06 | 0,1...0,6 bar | 10 ... 35 mbar | 6 bar | |
| Ex-DNS1 | 0,2...1,6 bar | 10 ... 40 mbar | 6 bar | |
| Ex-DNS3 | 0,2...2,5 bar | 10 ... 90 mbar | 16 bar | 4 + 18 |
| Ex-DNS6 | 0,5...6 bar | 0,05 ... 0,2 bar | 16 bar | |
| Ex-DNS10 | 1...10 bar | 0,05 ... 0,3 bar | 16 bar | 4 + 17 |
| Ex-DNS16 | 3...16 bar | 0,05 ... 0,3 bar | 25 bar | |

* Bei sehr hohem Vakuum, nahe dem nur theoretisch möglichen Unterdruck von -1 bar, ist der Schalter wegen der besonderen Bedingungen der Vakuumtechnik nur unter Vorbehalt einsetzbar. Der Druckschalter selbst wird bei maximalem Unterdruck jedoch nicht beschädigt.

Justierung

Die Baureihen **Ex-DNS** und **Ex-VNS** sind bei fallendem Druck grundjustiert. Das bedeutet, der einstellbare Schaltdruck auf der Skala entspricht dem Schaltpunkt bei fallendem Druck, der Rückschaltpunkt ist um die Schaltdifferenz höher. (Siehe auch S. 23, 1. Justierung am unteren Schaltpunkt.)

Allgemeine Hinweise zum Explosionsschutz

Grundprinzip

Das Grundprinzip des Explosionsschutzes besteht darin, das gleichzeitige Auftreten von:

- a) brennbaren Stoffen (Gas, Dampf, Nebel oder Staub) in gefährdender Menge
- b) Luft (oder Sauerstoff)
- c) Zündquellen

zu verhindern.

In der Richtlinie 2014/34/EU werden Forderungen für die Herstellung von explosionsgeschützten Geräten, sowie für die kontinuierliche Überwachung der Qualitätssicherung und der Fertigung durch eine "benannte Stelle" erhoben. Neben der ISO 9000 ff gilt für die Fertigungsüberwachung die Norm ISO/IEC 80079-34 für Qualitätssicherungssysteme in Fertigungsbereichen für Ex-geschützte Produkte.

Für die Zulassung explosionsgeschützter Geräte von FEMA gelten die unter dieser Richtlinie harmonisierteren Normen der Reihe EN60079 für die verschiedenen Zündschutzarten.

Die für FEMA wichtigen Zündschutzarten sind:

| | | |
|------------------------------|--------|------------|
| Druckfeste Kapselung: | „Ex-d“ | EN60079-1 |
| Erhöhte Sicherheit: | „Ex-e“ | EN60079-7 |
| Schutz durch Gehäuse: | „Ex-t“ | EN60079-31 |
| Eigensicherheit: | „Ex-i“ | EN60079-11 |

Für den Einsatz in explosionsgefährdeten Bereichen sind speziell ausgeführte FEMA Ex-Druckschalter und Ex-Thermostate erhältlich. Sie entsprechen diesen Normen und sind baumustergeprüft, (Ex-d, Ex-e, Ex-t, sowie Ex-i).

Druckfeste Kapselung „d“:

Schaltelemente und andere elektrische Funktionseinheiten, welche ein explosionsfähiges Gemisch zünden können, sind in ein Gehäuse eingeschlossen, das bei einer Explosion im Inneren dem Explosionsdruck widersteht und durch seine besondere Konstruktion eine Übertragung dieser Explosion auf die umgebende Atmosphäre verhindert.

Erhöhte Sicherheit „e“:

Diese Zündschutzart bezieht sich auf die besondere Konstruktion im Klemmenanschlussgehäuse. Der Anschlussbereich ist durch Verguss räumlich vom Mikroschalter getrennt gestaltet. Zusammen mit einer baumustergeprüften Reihenklemme, einer baumustergeprüften Kabeleinführung und der Schutzart IP65, wird die Zündschutzart "Ex-e" im Anschlussgehäuse sichergestellt.

Schutz durch Gehäuse „t“:

Diese Zündschutzart gilt für den Staub-Explosionsschutz und stützt sich auf die sichere Fernhaltung von Staub-Atmosphäre von Zündquellen. Für FEMA Druckschalter und Thermostate für den Einsatz im staubexplosionsgefährdeten Bereich gilt die Schutzart IP65. Zusammen mit den weiteren Zündschutzarten "Ex-d" und "Ex-e" sind die Geräte für den Einsatz in Gas- und Staubatmosphäre zugelassen.

Eigensicherheit „i“:

Die im explosionsgefährdeten Bereich eingesetzten Betriebsmittel sind Bestandteile eigensicherer Stromkreise. Ein Stromkreis ist eigensicher, wenn die darin enthaltene Energiemenge zu gering ist, um Funken oder andere thermische Effekte zu generieren, welche eine umgebende zündfähige Atmosphäre zum Zünden bringen kann.

FEMA Druckschalter in Zündschutzart Ex-i dürfen nur in Zusammenschaltung mit einem baumustergeprüften Trennschalterverstärker eingesetzt werden. Führend für die Zündschutzart ist dabei die Zulassung des Trennschaltverstärkers. Generell fallen Druckschalter oder Thermostate unter die Rubrik "Einfaches elektrisches Betriebsmittel" und sind somit nicht zwingend zur Zertifizierung verpflichtet. Geräte in Ex-i Ausführung weisen die typischen Merkmale für den Einsatz von Geräten in dieser Zündschutzart auf. Dazu gehören Mikroschalter mit Goldkontakt, eine Erdungsschraube intern, eine blaue Reihenklemme, sowie eine zugelassene Leitungseinführung in blauer Farbe. Für schlüssigere Argumentation gegenüber Kunden und Zulassungsbehörden wurden unsere Ex-i Druckschalter und Thermostate auf freiwilliger Basis geprüft und in die neue Baumusterprüfung mit aufgenommen.

Allgemeine Hinweise zum Explosionsschutz

Zoneneinteilung

Für die Planung einer neuen Anlage oder den projektierten Umbau einer bestehenden Anlage muss gemäß Richtlinie 1999/92/EG für den Betrieb eine Zoneneinteilung durchgeführt werden. Zielführend hierfür ist die Norm EN 1127-1. Ebenfalls hilfreich bei der Beurteilung einer Explosionsgefahr und der nachfolgenden Festlegung explosionsgefährdeter Bereiche sind die "Richtlinien für Vermeidung der Gefahren durch explosionsfähige Atmosphären mit Beispielsammlung (exRL)" der Berufsgenossenschaft Chemie. Für Situationen mit unklarer Beurteilungslage müssen für die Entscheidung die Aufsichtsbehörden (Gewerbeaufsichtsamt, ggf. unter Mitwirkung der Berufsgenossenschaft oder den Technischen Überwachungsvereinen) mit einbezogen werden. Die Pflicht zur Zoneneinteilung obliegt dem Planer, Errichter oder Betreiber einer Anlage. Das Resultat der Zoneneinteilung wird im Explosionsschutzdokument dokumentiert und gemäß aktueller Rechtslage, aber mindestens für die Dauer des Bestehens und des Betriebes der Anlage archiviert. In Folge dieser Zoneneinteilung müssen die dafür geeigneten explosionsgeschützten Geräte eingesetzt werden.

In den Zonen 0 (20) und 1 (21) dürfen nur elektrische Betriebsmittel verwendet werden, für die eine Baumusterprüfbescheinigung einer anerkannten Prüfstelle vorliegt, in Zone 0 (20) jedoch nur solche, die hierfür ausdrücklich zugelassen sind. In Zone 2 (22) dürfen die für den Einsatz in den Zonen 0 (20) und 1 (21) zugelassenen Betriebsmittel ebenfalls verwendet werden.

Grundsätzlich wird unterschieden zwischen Gasatmosphären und Staubatmosphären

| | | | |
|--------------|----------------|---------------------------------|---|
| Gas | Zone 0 | ständig oder langfristig | Zone 0 (Gas) umfasst Bereiche, in denen gefährliche explosionsfähige Atmosphäre ständig oder langfristig vorhanden ist. Hierzu gehört in der Regel nur das Innere von Behältern oder das Innere von Apparaturen (Verdampfern, Reaktionsgefäßen usw.), wenn die Bedingungen der Zone 0 erfüllt sind. Ständige Gefahr > 1000 Stunden/Jahr. |
| | Zone 1 | gelegentlich | Zone 1 (Gas) umfasst Bereiche, in denen damit zu rechnen ist, dass gefährliche explosionsfähige Atmosphäre bei normalem Betrieb gelegentlich auftritt. Hierzu kann u. a. die nähere Umgebung der Zone 0 gehören. Gelegentliche Gefahr 10 bis 1000 Stunden/Jahr. |
| | Zone 2 | selten und kurzzeitig | Zone 2 (Gas) umfasst Bereiche, in denen damit zu rechnen ist, dass gefährliche explosionsfähige Atmosphäre nur selten und dann auch nur kurzzeitig auftritt. Hierzu können Bereiche gehören, die die Zonen 0 und/oder 1 umgeben. Gefahr nur bei abnormalen Betriebsbedingungen < 10 Stunden/Jahr. |
| Staub | Zone 20 | ständig oder langfristig | Zone 20 (Staub) umfasst den Bereich, in dem eine gefährliche explosionsfähige Atmosphäre in Form einer Staubwolke in Luft ständig oder langfristig oder häufig vorhanden ist, und in dem Staubablagerungen unbekannter oder übermäßiger Dicke gebildet werden können. Staubablagerungen alleine bilden keine Zone 20. Ständige Gefahr > 1000 Stunden/Jahr. |
| | Zone 21 | gelegentlich | Zone 21 (Staub) umfasst den Bereich, in dem bei normalem Betrieb gefährliche Atmosphäre in Form einer Staubwolke in Luft gelegentlich auftreten kann, und in dem Ablagerungen oder Schichten von brennbarem Staub im Allgemeinen vorhanden sein werden. Hierzu kann auch die nähere Umgebung von Zone 20 gehören. Gelegentliche Gefahr 10 bis 1000 Stunden/Jahr. |
| | Zone 22 | selten und kurzzeitig | Zone 22 (Staub) umfasst Bereiche, in denen damit zu rechnen ist, dass gefährliche explosionsfähige Atmosphäre nur selten und dann auch nur kurzzeitig auftritt. Hierzu können Bereiche gehören, die zur Umgebung der Zonen 20 und 21 zählen. Gefahr nur bei abnormalen Betriebsbedingungen < 10 Stunden/Jahr. |

Allgemeine Hinweise zum Explosionsschutz

Explosionsgruppe

Die Anforderungen an die explosionsgeschützten Betriebsmittel sind abhängig von den am Betriebsmittel vorhandenen Gasen und/oder Dämpfen sowie am Betriebsmittel aufliegenden, anhaftenden und/oder das Betriebsmittel umgebenden Stäuben. Dies beeinflusst die bei der druckfesten Kapselung erforderlichen Spaltabmessungen und bei eigensicheren Stromkreisen die maximal zulässigen Strom- und Spannungswerte. Gase, Dämpfe und Stäube werden deshalb nach verschiedenen Explosionsgruppen unterteilt. Die Gefährlichkeit der Gase nimmt von Explosionsgruppe IIA nach IIC zu, entsprechend steigen die Anforderungen an elektrische Betriebsmittel für diese Explosionsgruppen. Elektrische Betriebsmittel, die für IIC zugelassen sind, dürfen auch für alle anderen Explosionsgruppen verwendet werden.

Temperaturklasse

Die maximale Oberflächentemperatur eines Betriebsmittels muss stets kleiner sein als die Zündtemperatur des Gas-, Dampf- oder Staubgemisches. Die Temperaturklasse ist deshalb ein Maß für die maximale Oberflächentemperatur eines Betriebsmittels.

| Temperaturklasse | Zündtemperatur °C | Höchste Oberflächentemperatur °C |
|------------------|-------------------|----------------------------------|
| T1 | > 450 | 450 |
| T2 | > 300 | 300 |
| T3 | > 200 | 200 |
| T4 | > 135 | 135 |
| T5 | > 100 | 100 |
| T6 | > 85 | 85 |

Geräteschutzniveau EPL

Eine zusätzliche Kennzeichnung bildet das neu hinzugefügte Geräteschutzniveau nach IEC 60079-14. (Equipment Protection Level, EPL). Auch über dieses Geräteschutzniveau wird die Eignung eines Feldgerätes für eine bestimmte Ex-Zone definiert. Hierbei gilt:

| Zone (Gas-Ex) | EPL | Zone (Staub-Ex) | EPL | Schutzniveau |
|---------------|-----|-----------------|-----|--------------|
| 0 | Ga | 20 | Da | Höchstes |
| 1 | Gb | 21 | Db | Hohes |
| 2 | Gc | 22 | Dc | Normales |

Beispiel: Ex d e IIC T6 Gb:

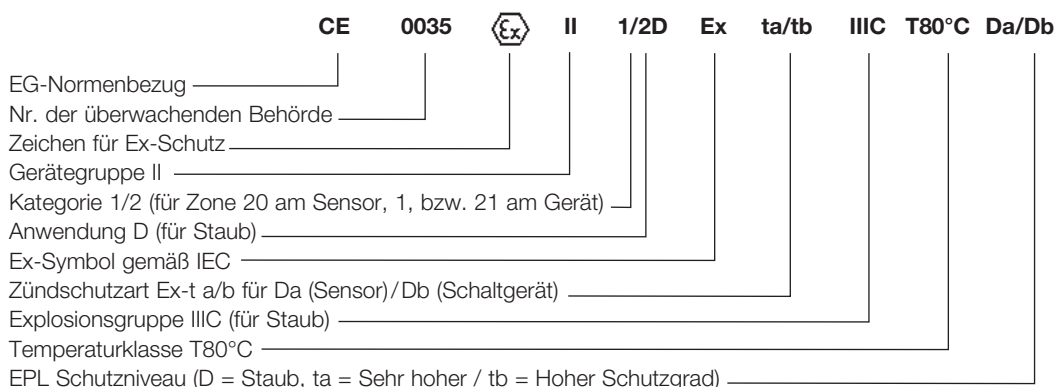
Gerät vorgesehen für Zone 1 für Gasgruppe IIC und Geräteschutzniveau Gas "Hohes Schutzniveau".

Kennzeichnung explosionsgeschützter elektrischer Betriebsmittel

Zusätzlich zu den normalen Daten (Hersteller, Typ, Serien-Nummer, elektrische Daten) sind die den Explosionsschutz betreffenden Daten in der Kennzeichnung enthalten!

Nach der Richtlinie 2014/34/EU (ATEX) ist in Anlehnung an die IEC-Empfehlung und aktueller Normenausgaben folgende Bezeichnungsweise vorhanden:

Beispiel für FEMA Druckschalter

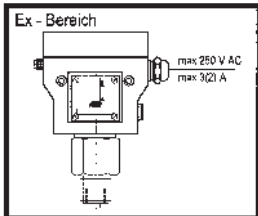




Ex-Geräte

Drucküberwachung in explosionsgefährdeten Bereichen Zone 1, 2 und 20, 21, 22

FEMA-Druckschalter mit spezieller Ausstattung können auch im Ex-Bereich Zone 1, 2 und 20, 21, 22 eingesetzt werden. Folgende Alternativen sind möglich:

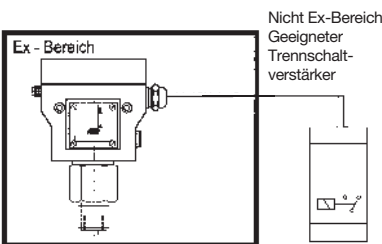


1. Zündschutzart Ex-d, Ex-e und Ex-t:

Der Druckschalter in Zündschutzart „Druckfeste Kapselung Ex-d und Erhöhte Sicherheit Ex-e“ kann mit dem Schaltgerät in Ex-Bereichen der Zone 1 und 2 für zündfähige Gasgemische eingesetzt werden. Für den Einsatz bei Staub-Atmosphäre gilt die Zündschutzart „Schutz durch Gehäuse Ex-t“. Hierbei darf das Schaltgerät in Ex-Bereichen der Zone 21 und 22 für zündfähige Stäube eingesetzt werden. Zusätzlich gilt für den Staub-Ex-Schutz Zone 20 am Sensor. (Gerät eingeschraubt in Behälterwände, wobei im Innenraum Dauerstaubatmosphäre vorkommen darf).

Die zulässigen Werte für Schaltspannung, Schaltleistung und Umgebungstemperatur entnehmen Sie bitte der näheren Beschreibung der Ex-Geräte, sowie der Montage- und Bedienungsanleitung. Darüber hinaus gelten die allgemeinen Regeln für den Einsatz und die Installation von Geräten in Ex-Atmosphäre.

Sonderschaltungen, sowie Ausführungen mit einstellbarer Schaltdifferenz oder interne Verriegelung (Wiedereinschaltperre) sind nicht möglich.



2. Zündschutzart Ex-i

Alle Druckschalter mit Ausstattung für eigensichere Stromkreise können mit dem Schaltgerät in Ex-Bereichen der Zonen 1 und 2 (Gas), sowie 21 und 22 (Staub) eingesetzt werden. Zusätzlich dazu darf der Sensor in Ex-Bereichen der Zone 0 (Gas), bzw. 20 (Staub) eingeschraubt werden. (Gerät eingeschraubt in Behälterwände, wobei im Innenraum des Behälters Zone 0, bzw. Zone 20 definiert ist). Ein Stromkreis gilt als „eigensicher“, wenn die darin geführte Energiemenge nicht in der Lage ist, einen zündfähigen Funken zu erzeugen. Dazu dürfen Druckschalter nur in Kombination mit einem passenden Trennschaltverstärker betrieben werden, welcher für die Zündschutzart Ex-i zugelassen ist. Für Druckschalter mit Widerstandskombination zur Leitungs- und Kurzschlussüberwachung müssen dafür geeignete Varianten gewählt werden. Wegen der geringen Spannungen und Ströme in eigensicheren Stromkreisen werden für Druckwächter (mit automatischer Rückschaltung) Mikroschalter mit Goldkontakten eingesetzt. Für Begrenzer (mit interner Verriegelung) werden Silberkontakte eingesetzt. FEMA Druckschalter für den Einsatz in eigensicheren Stromkreisen sind gekennzeichnet durch blaue Anschlussklemmen und Kabeleinführungen. Darüber hinaus wurden die Druckschalter durch eine „benannte Stelle“ zugelassen. Die Geräte sind seriennummeriert und das Typenschild informiert über die Zündschutzart und Registriernummer.

Zündschutzarten für Drucküberwachung in Zone 0 (20), 1 (21) und 2 (22)

Druckfeste Kapselung Ex-de (EN 60079-0:2009)

Erhöhte Sicherheit Ex-e (EN60079-7:2007)

Schutz durch Gehäuse Ex-t (EN60079-31:2009)

Ex-...

Eigensicher Ex-i (EN 60079-11:2012)

D...-513, ...-563

D...-574, ...-576 (Goldkontakt, Wächter)

D...-575, ...-577 (Silberkontakt, Begrenzer)

Kennzeichnung:

CE 0035 Ex d e IIC T6 Gb

CE 0035 Ex 1/2D Ex ta/tb IIIC T80°C Da/Db

Ex-Zulassung für das Schaltgerät

Druckschalter mit Silberkontakten

Bemessungswerte:

max. 3A, 250VAC

min. 2mA, 24VDC

Kennzeichnung:

CE 0035 Ex 1/2G Ex ia IIC T6 Ga/Gb

CE 0035 Ex 1/2D Ex ia IIIC T80°C

Ex-Zulassung für Schaltgerät

Ex-Zulassung für Trennschaltverstärker

Ausstattung mit Goldkontakten (Wächter)

Ausstattung mit Silberkontakten (Begrenzer)

Bemessungswerte ohne Widerstands-

kombination ...-513 / ...-563:

Ui: 24VDC li: 100mA

Ci: 1nF Li: 100µH

Bemessungswerte mit Widerstandskombination

...-574 / ...-575 / ...-576 / ...-577:

Ui: 14VDC Ri: 1500 Ohm

Ci: 1nF Li: 100µH

Druckschalter wird innerhalb der

Ex-Zone installiert

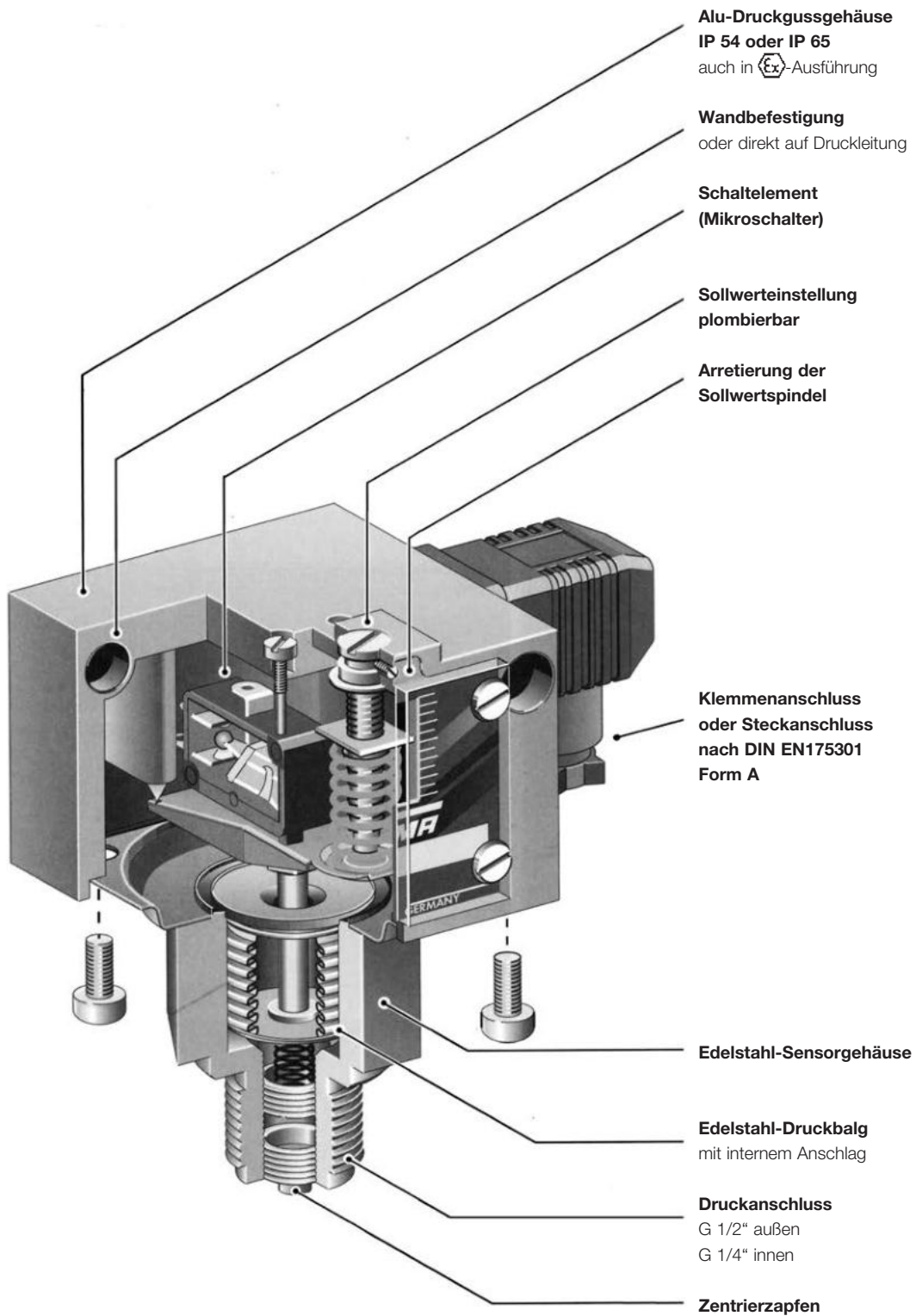
Druckschalter wird innerhalb der Ex-Zone

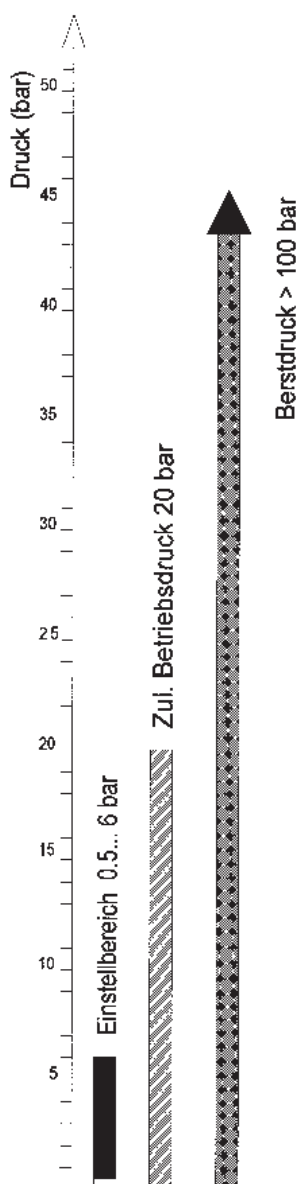
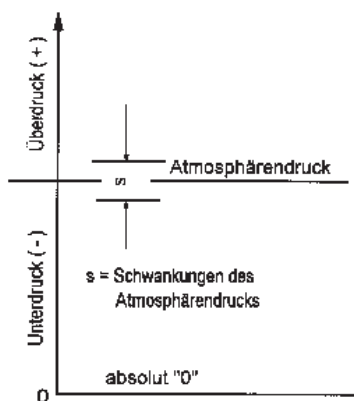
installiert, der Trennschaltverstärker wird

außerhalb der Ex-Zone installiert.

Mechanische Druckschalter

Technische Merkmale/Vorteile





Druckangaben bei einem Druckschalter

Beispiel DWR625:

Einstellbereich: 0,5–6 bar

Zul. Betriebsdruck: 20 bar

Berstdruck: >100 bar

Begriffe

Druckangaben

Überdruck Druck **über** dem jeweiligen Atmosphärendruck. Bezugspunkt ist der Atmosphärendruck.

Unterdruck Druck **unter** dem jeweiligen Atmosphärendruck. Bezugspunkt ist der Atmosphärendruck.

Absolutdruck Überdruck gegenüber absolutem Vakuum.

Differenzdruck Druckunterschied zwischen 2 Druckmessstellen.

Relativdruck Über- oder Unterdruck relativ zum jeweiligen Atmosphärendruck.

Die Druckangaben in allen FEMA-Unterlagen sind als Relativdruck zu verstehen.

Es handelt sich also immer um Druckunterschiede zum jeweiligen Atmosphärendruck. Überdruck erhält ein positives, Unterdruck ein negatives Vorzeichen.

Zulässiger Betriebsdruck (maximal zulässiger Druck)

Der maximale Betriebsdruck versteht sich als obere Grenze, bei dem die Funktion, die Schaltsicherheit und die Dichtigkeit in keiner Weise beeinträchtigt werden (Werte siehe Typenübersicht).

Berstdruck (Prüfdruck)

Bei den bauteilgeprüften Typen ist durch eine vom TÜV bestätigte Druckprüfung nachgewiesen, dass der Berstdruck mindestens die in der Typenübersicht genannten Werte erreicht. Bei den Druckprüfungen wurden die Messbälge zwar bleibend verformt, eine Leckage bzw. ein Bersten der drucktragenden Teile ist jedoch nicht erfolgt. Der Berstdruck ist in der Regel ein Mehrfaches des zulässigen Betriebsdrucks.

Einstellbereich

Druckbereich, in dem der Abschaltdruck durch die Sollwertspindel eingestellt werden kann.

Druckeinheiten

| Einheit | bar | mbar | Pa | kPa | MPa | (psi) lb/m ² |
|---------------|------------------|-----------------|-----------------|-------|------------------|-------------------------|
| 1 bar | 1 | 1000 | 10 ⁵ | 100 | 0.1 | 14.5 |
| 1 mbar | 0.001 | 1 | 100 | 0.1 | 10 ⁻⁴ | 0.0145 |
| 1 Pa | 10 ⁻⁵ | 0.01 | 1 | 0.001 | 10 ⁻⁶ | 1.45 · 10 ⁻⁴ |
| 1 kPa | 0,01 | 10 | 1000 | 1 | 0.001 | 0,145 |
| 1 MPa | 10 | 10 ⁴ | 10 ⁶ | 1000 | 1 | 145 |

In FEMA-Unterlagen werden die Drücke in **bar** oder **mbar** angegeben.

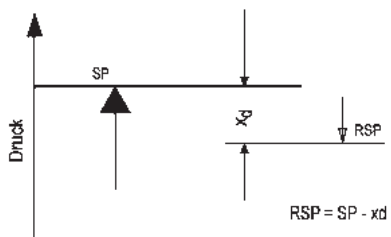
Wichtiger Hinweis:

Alle Druckangaben sind Über- bzw. Unterdrücke gegenüber dem Atmosphärendruck. Überdrücke erhalten ein positives, Unterdrücke ein negatives Vorzeichen.

Begriffe

Maximaldrucküberwachung

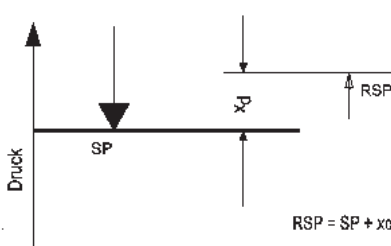
$RSP = SP - xd$



SP = Schaltpunkt RSP = Rückschaltpunkt
xd = Schaltdifferenz (Hysterese)

Minimaldrucküberwachung

$RSP = SP + xd$



SP = Schaltpunkt RSP = Rückschaltpunkt
xd = Schaltdifferenz (Hysterese)

Schaltdifferenz

Die Schaltdifferenz (Hysterese) ist der Druckunterschied zwischen dem **Schaltpunkt (SP)** und dem **Rückschaltpunkt (RSP)** eines Druckschalters. Durch Toleranzen in den Mikroschaltern, Federn und Druckbälgen ergeben sich Toleranzen der Schaltdifferenz. Die Angaben in den Typenübersichten sind deshalb immer Mittelwerte. Bei Begrenzerfunktionen ist die Schaltdifferenz völlig ohne Bedeutung, da nur der Schaltpunkt interessiert, bei dem die Abschaltung erfolgt, und nicht der Rückschaltpunkt. Bei einer **Reglerfunktion**, d. h. bei Druckschaltern, die zum **Ein- und Ausschalten** eines Brenners, einer Pumpe usw. dienen, ist ein Druckschalter mit **einstellbarer Schaltdifferenz** zu wählen. Durch Verändern der Schaltdifferenz kann die Schaltfrequenz des Brenners oder der Pumpe beeinflusst werden.

Einstellbare Schaltdifferenz / Justage

Bei Druckschaltern mit einstellbarer Schaltdifferenz kann die Hysterese in den vorgegebenen Grenzen eingestellt werden. Schaltpunkt (SP) und Rückschaltpunkt (RSP) sind exakt definierbar. Bei der Einstellung des Druckschalters ist die Lage der Schaltdifferenz bzw. die Art der Werkjustierung zu beachten. Einige Druckschalter sind bei „fallendem“ Druck justiert (z. B. Minimaldruckwächter der Baureihe DCM), d. h., die Umschaltung bei fallendem Druck erfolgt beim Skalenwert, die Schaltdifferenz liegt darüber, die Rückschaltung erfolgt beim Skalenwert + Schaltdifferenz.

Ist der Druckschalter „steigend“ justiert, erfolgt die Umschaltung beim Skalenwert, die Rückschaltung beim Skalenwert – Schaltdifferenz (siehe Wirkungsrichtung). Die Art der Justierung ist in den Datenblättern angegeben.

Wirkungsrichtung

Prinzipiell kann jeder Druckschalter sowohl zur Maximaldruck- als auch zur Minimaldrucküberwachung eingesetzt werden. Ausgenommen davon sind Druckbegrenzer, deren Wirkungsrichtung (max. oder min.) zwingend vorgegeben ist. Zu beachten ist lediglich, dass die Skalenangabe um die Schaltdifferenz abweichen kann. Siehe Beispiel links unten: Skalenwert ist 2,8 bar.

Maximaldruck-Überwachung

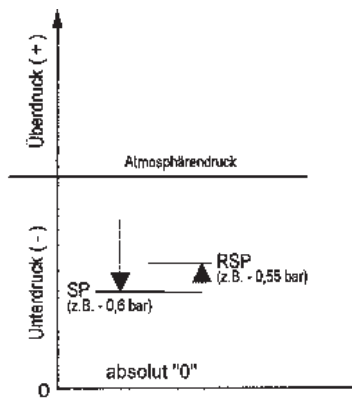
Bei steigendem Druck wird bei Erreichen des eingestellten Schaltdrucks umgeschaltet (SP). Der Rückschaltpunkt (RSP) liegt um die Schaltdifferenz niedriger.

Minimaldruck-Überwachung

Bei fallendem Druck wird bei Erreichen des eingestellten Schaltdrucks umgeschaltet (SP). Der Rückschaltpunkt (RSP) liegt um die Schaltdifferenz höher.

Wirkungsrichtung im Unterdruckbereich

Besonders wichtig ist die Definition der Wirkungsrichtung im Unterdruckbereich. Steigend heißt hier nicht steigendes Vakuum, sondern steigender Druck (von absolut „0“ aus gesehen). „Fallender“ Druck bedeutet steigendes Vakuum. Beispiel: Vakuumschalter, eingestellt auf –0,6 bar fallend, bedeutet: Bei fallendem Druck (steigendes Vakuum) wird bei –0,6 bar umgeschaltet (SP). Der Rückschaltpunkt ist um die Schaltdifferenz höher (z. B. bei –0,55 bar).



Angaben zur Einstellung eines Druckschalters

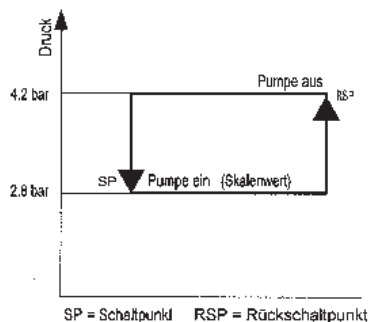
Um den Schaltpunkt eines Druckschalters exakt zu definieren, ist es immer notwendig, neben der Druckangabe auch die Wirkungsrichtung festzulegen. Die Angabe „steigend“ bedeutet, dass die Umschaltung beim festgelegten Einstellwert ausgelöst wird, wenn der Druck ansteigt. Der Rückschaltpunkt liegt dann um die Schaltdifferenz niedriger. Die Angabe „fallend“ ist sinngemäß zu verstehen.

Wichtig bei Angaben zur Einstellung eines Druckschalters:

Neben dem Schaltpunkt ist auch die Wirkungsrichtung (fallend oder steigend) anzugeben.

Beispiel für die Auswahl eines Druckschalters:

Es soll eine Pumpe bei 2,8 bar ein- und bei 4,2 bar wieder ausgeschaltet werden. Gewählte Type: DCMV6 lt. Datenblatt DCM. Einstellung: Skalenzeiger auf 2,8 bar (unterer Schaltpunkt). Schaltdifferenz auf 1,4 bar (nach Manometer einstellen). Abschaltpunkt: 2,8 bar + 1,4 bar = 4,2 bar.



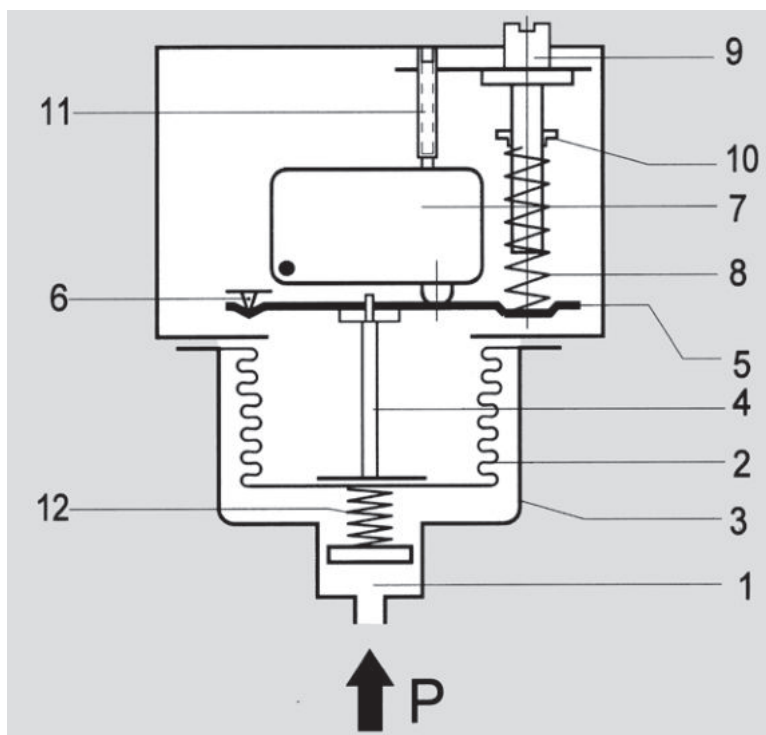
Druckschalter

Allgemeine Beschreibung

Wirkungsweise

Der im Sensorgehäuse (1) anliegende Druck wirkt auf den Messbalg (2). Druckänderungen führen zu Bewegungen des Messbalgs (2), die über einen Druckstift (4) auf die Schaltbrücke (5) übertragen werden. Die Schaltbrücke ist in gehärteten Spitzen (6) reibungsfrei gelagert. Bei steigendem Druck bewegt sich die Schaltbrücke (5) nach oben und betätigt den Mikroschalter (7). Als Gegenkraft wirkt die Feder (8), deren Vorspannung durch die Einstellschraube (9) verändert werden kann (Schaltpunkteinstellung). Durch Drehen der Sollwertspindel (9) wird die Laufmutter (10) bewegt und die Vorspannung der Feder (8) verändert. Die Schraube (11) dient zur werksseitigen Justierung des Mikroschalters. Die Gegendruckfeder (12) sorgt für stabiles Schaltverhalten, auch bei niedrigen Einstellwerten.

- 1 = Druckanschluss
- 2 = Messbalg
- 3 = Sensorgehäuse
- 4 = Druckstift
- 5 = Schaltbrücke
- 6 = Lagerspitzen
- 7 = Mikroschalter oder andere Schaltelemente
- 8 = Sollwertfeder
- 9 = Stellspindel (Schaltpunkteinstellung)
- 10 = Laufmutter (Schaltpunktanzeige)
- 11 = Justierschraube für Mikroschalter (Werksjustierung)
- 12 = Gegendruckfeder



Drucksensoren

Bis auf wenige Ausnahmen im Niederdruckbereich sind alle Drucksensoren mit Messbälgen, teilweise aus einer Kupferlegierung, meist aber in hoher Nirostahlqualität ausgestattet. Die Messbälge sind, gemessen an den zulässigen Werten, niedrig belastet und machen nur eine geringe Hubbewegung. Daraus resultiert eine hohe Lebensdauer bei gleichzeitig geringen Schaltpunktdriften und hoher Überdrucksicherheit. Außerdem ist der Hub der Druckbälge durch einen internen Anschlag begrenzt, damit die aus dem Überdruck resultierenden Kräfte nicht auf das Schaltwerk übertragen werden können. Die mediumsberührten Teile des Sensors sind ohne Zusatzwerkstoffe miteinander verschweißt, die Sensoren enthalten keinerlei Dichtungen. Cu-Bälge, die nur für niedrige Druckbereiche verwendet werden, sind mit dem Sensorgehäuse verlötet. Die Sensorgehäuse und alle mediumsberührten Teile im Sensor können auch komplett in Edelstahl 1.4571 hergestellt werden (Baureihe DNS). Genaue Werkstoffangaben enthalten die einzelnen Datenblätter.

Druckanschluss

Der Druckanschluss ist bei allen Druckschaltern nach DIN 16288 (Manometeranschluss G 1/2A) ausgeführt. Wahlweise kann auch im Innengewinde G 1/4 nach ISO 228 Teil 1 angeschlossen werden. Max. Einschraubtiefe am Innengewinde G 1/4 = 9 mm.

Zentrierzapfen

Bei Anschluss am Außengewinde G 1/2 mit Dichtung im Gewinde (d. h. ohne die beim Manometeranschluss übliche Dichtscheibe) ist der beigelegte Zentrierzapfen nicht erforderlich. Differenzdruckschalter haben 2 Druckanschlüsse (Max. und Min.) und sind je an einem Innengewinde G 1/4 anzuschließen.

Die wichtigsten technischen Daten

Gültig für alle Druckschalter mit Mikroschalter, der Baureihen DCM, DNM, DGM, VNM, VCM, DWAM, DWR, DNS, DDCM.

Die techn. Daten der bauteilgeprüften Geräte weichen teilweise geringfügig davon ab. (Siehe jeweiliges Typenblatt).

Ex-i-Ausführung



...500

Ex-d-Ausführung (Ex-d)

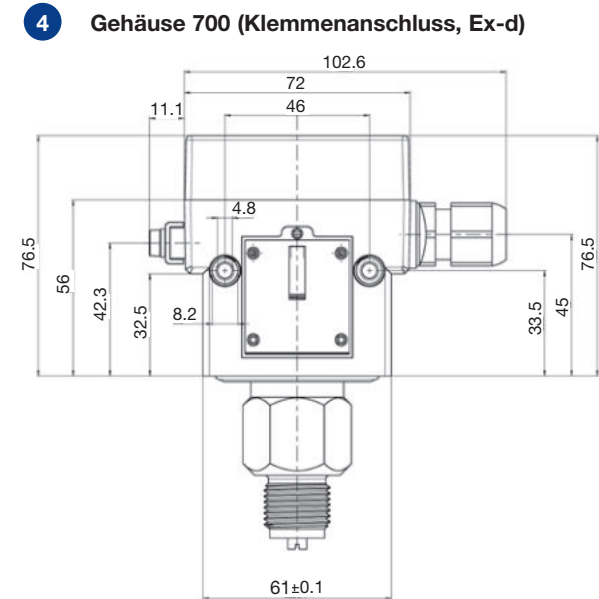
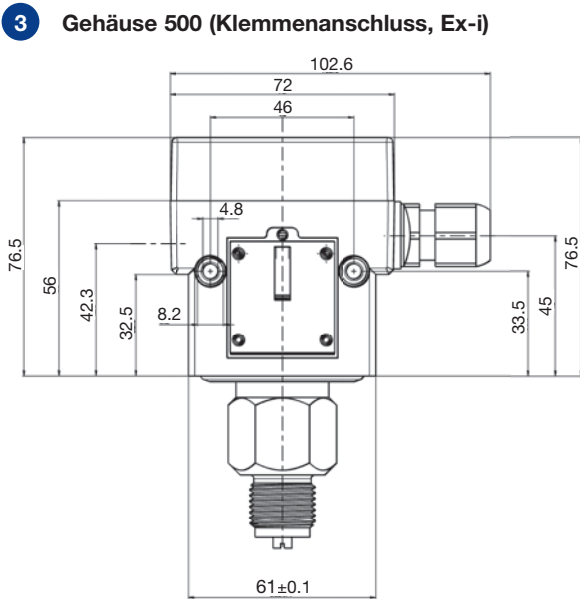
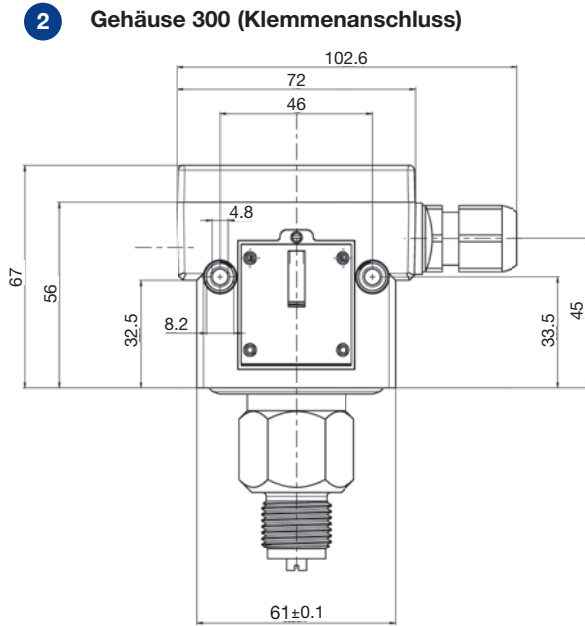
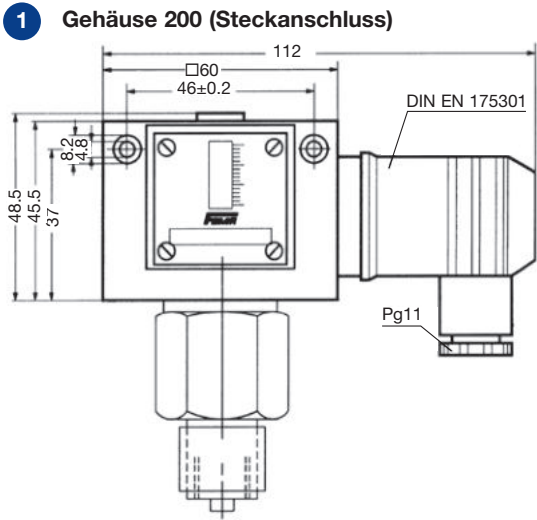


...700

| | | |
|--|--|--|
| Schaltgehäuse | Aluminium Druckguss GDAISi 12 | Aluminium Druckguss GDAISi 12 |
| Druckanschluss | G 1/2" Außengewinde und G 1/4" Innengewinde. Bei Differenzdruckschaltern DDCM Innengewinde 1/4" | G 1/2" Außengewinde und G 1/4" Innengewinde. Bei Differenzdruckschaltern DDCM Innengewinde 1/4" |
| Schaltfunktion und Anschlussplan (gilt nur für Ausführung mit Mikroschalter) | Potentialfreier Umschaltkontakt. Bei steigendem Druck von 3-1 auf 3-2 einpolig umschaltend. | Potentialfreier Umschaltkontakt. Bei steigendem Druck von 3-1 auf 3-2 einpolig umschaltend. |
| Schaltleistung | max.: 100mA, 24VDC min.: 2mA, 5VDC | 3 A bei 250 V AC 2 A bei 250 V AC induktiv 3 A bei 24 V DC 0,1 A bei 250 V DC min. 2 mA, 24 V DC |
| Einbaulage | senkrecht mit Schaltgerät nach oben | senkrecht mit Schaltgerät nach oben |
| Schutzart (bei senkrechter Einbaulage) | IP 65 | IP 65 |
| Zündschutzart | Ex II 1/2G Ex ia IIC T6 Ga/Gb Ex II 1/2D Ex ia IIIC T80 °C | Ex II 2G Ex d e IIC T6 Gb Ex II 1/2D Ex ta/tb IIIC T80 °C Da/Db |
| EG-Baumusterprüfbescheinigungsnummer | IBExU12ATEX1040 | IBExU12ATEX1040 |
| Elektrischer Anschluss | Klemmenanschluss | Klemmenanschluss |
| Kabeleinführung | M 16 x 1,5 | M 16 x 1,5 |
| Umgebungstemperatur | -25 bis +60 °C DWAM-Reihe -20...+60 °C DGM-/FD-Reihe: -25 bis +60 °C DCM4016, 4025, 1000, VCM4156: -15 bis +60 °C | -20 bis +60 °C |
| Mediumtemperatur | max. 60 °C | max. 60 °C |
| Relative Feuchte | 15... 95% (nicht kondensierend) | 15... 95% (nicht kondensierend) |
| Schaltpunkt | nach Abnahme des Schaltgehäusedeckels | nach Abnahme des Schaltgehäusedeckels |
| Schaltdifferenz | nicht einstellbar | nicht einstellbar |
| Vakuum | Höhere Mediumtemperaturen sind möglich, wenn durch geeignete Maßnahmen (z.B. Wassersackrohr) die oben genannten Grenzwerte am Schaltgerät sichergestellt sind. Alle Druckschalter können mit Vakuum beaufschlagt werden, das Gerät wird dadurch nicht beschädigt. | |
| Wiederholgenauigkeit der Schaltpunkte | < 1 % vom Arbeitsbereich (bei Druckbereichen > 1 bar) | |
| Vibrationsfestigkeit | Bis 4 g keine nennenswerten Abweichungen. | |
| Mechanische Lebensdauer (Drucksensor) | Bei sinusförmiger Druckbeaufschlagung und Raumtemperatur 10 x 10 ⁶ Schaltspiele. Die zu erwartende Lebensdauer ist sehr stark von der Art der Druckbeaufschlagung abhängig, deshalb kann diese Angabe nur als grober Richtwert dienen. Bei pulsierender Druckbeaufschlagung oder bei Druckschlägen in hydraulischen Systemen ist eine Druckstoßminderung zu empfehlen. | |
| Elektrische Lebensdauer (Mikroschalter) | 100.000 Schaltzyklen bei Nennstrom. Mit reduzierter Kontaktbelastung erhöht sich die Anzahl der möglichen Schaltzyklen. | |
| Isolationswerte | Überspannungskategorie III, Verschmutzungsgrad 3, Bemessungsstoßspannung 4000 V. Die Konformität zu DIN VDE 0110 wird bestätigt. | |
| Öl- und fettfrei | Die medienberührten Teile aller Druckschalter sind öl- und fettfrei (ausgenommen Typenreihen HCD... und DPS...). Die Sensoren sind hermetisch gekapselt, sie enthalten keine Dichtungen (siehe auch ZF1979, besondere Verpackung). | |

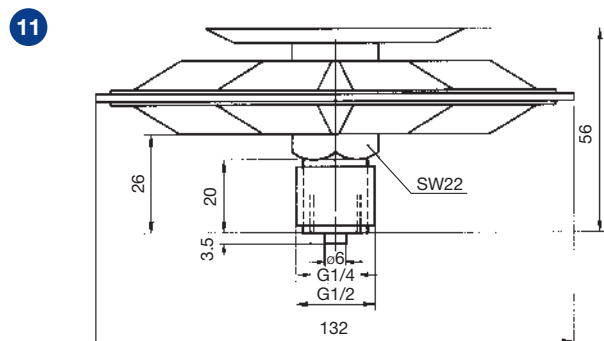
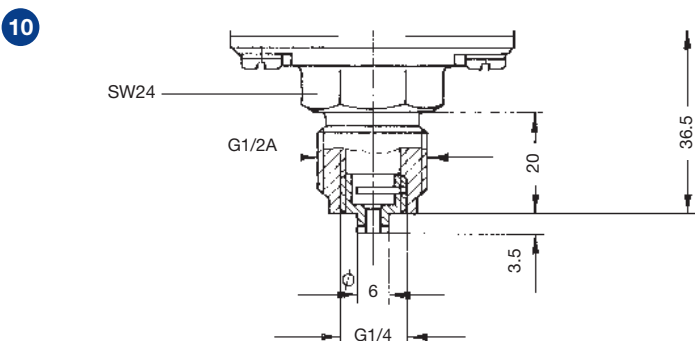
Maßzeichnungen der Schaltgehäuse

(Angaben in mm)



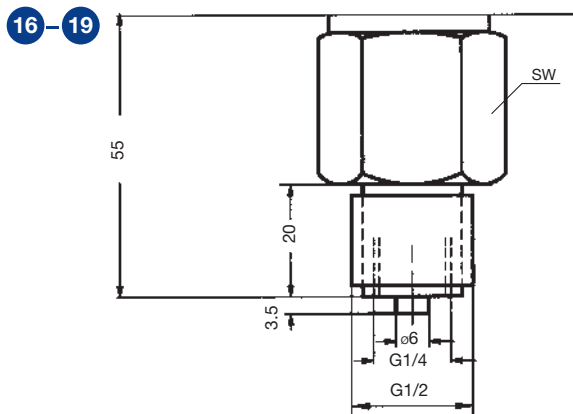
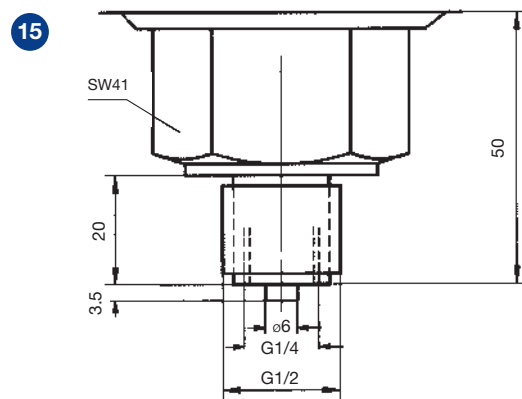
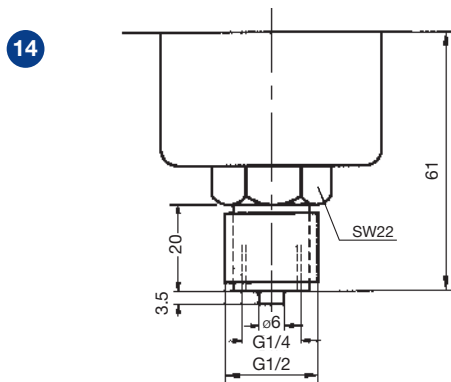
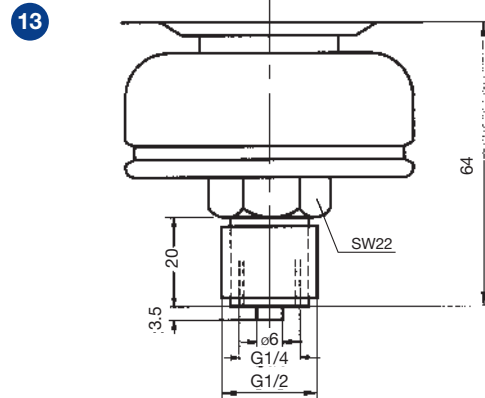
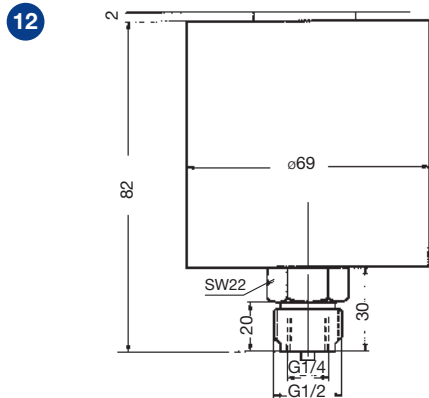
Maßzeichnungen der Drucksensoren

(Angaben in mm)

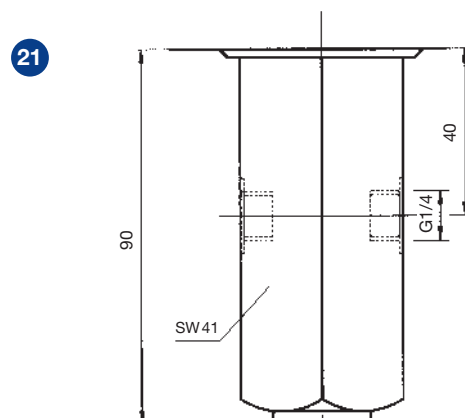
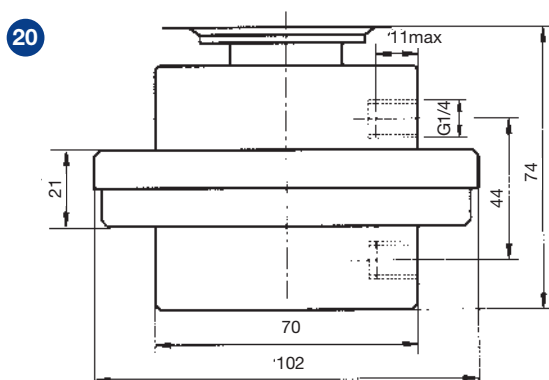


Maßzeichnungen der Drucksensoren

(Angaben in mm)



| Maßzeichnung | SW |
|--------------|----|
| 16 | 22 |
| 17 | 24 |
| 18 | 30 |
| 19 | 32 |



Servicefunktionen

Geräte mit Servicefunktionen werden kundenbezogen einzeln gefertigt.
Dazu ist es systembedingt notwendig, diese Artikelkombinationen verwechslungsfrei zu bezeichnen.
Hauptmerkmal dieser Kombination ist die Artikelbezeichnung mit dem Zusatz „-S“ auf dem Verpackungsetikett sowie separate Labels mit Barcodes für jede Servicefunktion.

| Servicefunktionen | Steck- anschluss | Klemmenanschluss | |
|---|---------------------|------------------|---------------|
| | | Reihe 300 | Ex-i/ Ex-d |
| Reihe 200 | | | |
| Einstellen nach Kundenangaben: | | | |
| - ein Schaltpunkt | ZF1970* | ZF1970* | ZF1970* |
| - zwei Schaltpunkte oder definierte Schaltdifferenz | ZF1972* | ZF1972* | - |
| Einstellen u. Plombieren nach Kundenangaben: | | | |
| - ein Schaltpunkt | ZF1971* | - | - |
| - zwei Schaltpunkte oder definierte Schaltdifferenz | ZF1973* | - | - |
| Kennzeichnung der Geräte n. Kundenangaben d. Aufkleber | ZF1978 | ZF1978 | ZF1978 |
| Besondere Verpackung für öl- u. fettfreie Lagerung | ZF1979 | ZF1979 | ZF1979 |
| Prüfbescheinigungen nach EN 10 204 | | | |
| - Werkzeugnis 2.2 aus nichtspezifischer Prüfung pro Exemplar | WZ2.2 | WZ2.2 | WZ2.2 |
| - Abnahmeprüfzeugnis 3.1 aus spezifischer Prüfung | AZ3.1B1 | AZ3.1B1 | AZ3.1B1 |
| - Abnahmeprüfzeugnis für Trennmembranen FV | AZ3.1-V | AZ3.1-V | AZ3.1-V |

* **Schaltpunkteinstellung: Bitte Schaltpunkt und Wirkungsrichtung** angeben (steigender oder fallender Druck).

Die Servicefunktionen stehen für nachfolgende Typenreihen (inkl. Ex-Versionen) zur Verfügung:
Druckschalter: DCM, DNM, DNS, VNS, VCM, VNM, DDCM, DWR, DWAM, DWAMV, SDBAM, DGM, FD

Bestellablauf für Geräte mit Servicefunktionen

Beispiel:

Bestellung über 1 DCM6, eingestellt auf 4 bar steigend, gekennzeichnet mit kundengewünschter Bezeichnung PSH008 und Abnahmeprüfzeugnis 3.1.

Die Auftragsbestätigung lautet:

- 1 DCM6-S
- 1 ZF1970: eingestellt auf 4 bar steigend
- 1 ZF1978: PSH008
- 1 AZ3.1B1

| | | | |
|---------------|--|--------------------|---|
| Lieferschein: | Labels mit Barcodes auf der Verpackung: DCM6-S ZF1970: eingestellt auf 4 bar steigend ZF1978: PSH008 AZ3.1B1 | Verpackungsinhalt: | 1 DCM6 (ohne Zusatz „-S“) bezeichnet mit 1 ZF1970: eingestellt auf 4 bar steigend 1 ZF1978: PSH008 1 AZ3.1B1 geht separat per Post zu. 1 Montage- und Bedienungsanleitung |
|---------------|--|--------------------|---|