



Ex-DWR25

Ex - DWR

II 2G Ex d e IIC T6 Gb

II 1/2D Ex ta/tb IIIC T80 °C Da/Db

Besonders als Druckwächter oder Druckbegrenzer für Brenngase (DGWW-Arbeitsblatt G 260) und flüssige Brennstoffe (z.B. Heizöl) sowie für Dampfanlagen nach TRBS und Heißwasser Anlagen nach DIN EN12828, für Anlagen nach DIN EN12952-11 und DIN EN12953-9.

Der DWR dient der Maximaldruck- und Minimaldrucküberwachung. Dieser Druckschalter nach "besonderer Bauart" verfügt über eine Prüfung mit 2 Mio. Schaltspielen. TÜV und DVGW - Prüfung ist vorhanden.



SIL 2 gemäß IEC 61508-2

Technische Daten

Druckanschluss

Außengewinde G 1/2 (Manometeranschluss) nach DIN 16 288 und Innengewinde G 1/4 nach ISO 228 Teil 1 (für Gasanwendungen Innengewinde nur bis 4 bar zulässig).

Schaltgerät

Stabiles Gehäuse (700) aus seewasserbeständigem Aluminium-Druckguss.

Werkstoffe

Druckbalg: Werkstoff-Nr. 1.4571
Fühlergehäuse: Werkstoff-Nr. 1.4104
Schaltgehäuse: GD Al Si 12 (DIN 1725)

Einbaulage

Senkrecht mit Schaltgerät nach oben.

Umgebungstemperatur am Schaltgerät

-20 bis +60 °C
Mediumtemperatur -25...+60 °C.
Die max. Mediumtemperatur am Druckfühler darf höchstens gleich der zulässigen Umgebungstemperatur am Schaltgerät sein. Höhere Mediumtemperaturen sind möglich, wenn durch geeignete Maßnahmen (z.B. Wassersackrohr) obige Grenzwerte am Schaltgerät sichergestellt sind.

Montage

Direkt auf Druckleitung (Manometeranschluss) o. an eine ebene Fläche mit 2 Schrauben, 4 mm ø.

Berstdruck

Bei allen Typen ≥ 100 bar, nachgewiesen durch TÜV-Prüfung.

Kontaktbestückung Einpoliger Umschalter.

Schaltleistung	250 V ~		250 V -	24 V -
	(ohm)	(ind)	(ohm)	(ohm)
Ex-d	3 A	2 A	0,1 A	3 A

Ex-Zündschutzart

Ex de IIC T6

Schutzart

IP 65, Einbaulage nur senkrecht.

Anwendung

Dampf

Anlagen nach TRD 604

Heißwasser

Anlagen nach DIN EN12828

Brenngase

DVGW-Arbeitsblatt G 260

Druckbehälter

DIN EN 764-7

Funktion

Druckwächter oder Druckbegrenzer (mit externer Verriegelung)

Wirkungsrichtung

Für Maximaldruck- und Minimaldrucküberwachung (DWFS, SDBFS)

Sensor

„Besondere Bauart“ durch Prüfung mit 2 Mio. Schaltspielen.

Typenübersicht

Type	Einstellbereich	Schaltdifferenz (Toleranzspanne)	Maximaler Betriebsdruck	Maßzeichnung
Schaltdifferenz nicht einstellbar				S. 21 + 22
Ex-DWR06	0,1...0,6 bar	10 ... 50 mbar	6 bar	4 + 15
Ex-DWR1	0,2...1,6 bar	10 ... 60 mbar		
Ex-DWR3	0,2...2,5 bar	20 ... 100 mbar	16 bar	4 + 18
Ex-DWR6	0,5...6 bar	30 ... 300 mbar		
Ex-DWR625	0,5...6 bar	20 ... 300 mbar	25 bar	4 + 17
Ex-DWR16	3...16 bar	0,2 ... 0,6 bar		
Ex-DWR25	4...25 bar	0,1 ... 1,5 bar	63 bar	4 + 16
Ex-DWR40	8...40 bar	0,1 ... 1,6 bar		

Justierung

Die Baureihe **Ex-DWR** ist bei steigendem Druck grundjustiert. Das bedeutet, der einstellbare Schaltdruck auf der Skala entspricht dem Schaltpunkt bei steigendem Druck, der Rückschaltpunkt ist um die Schaltdifferenz niedriger.

Siehe auch S. 23, 2. Justierung am oberen Schaltpunkt.

Allgemeine Hinweise zum Explosionsschutz

Grundprinzip

Das Grundprinzip des Explosionsschutzes besteht darin, das gleichzeitige Auftreten von:

- a) brennbaren Stoffen (Gas, Dampf, Nebel oder Staub) in gefährdender Menge
- b) Luft (oder Sauerstoff)
- c) Zündquellen

zu verhindern.

In der Richtlinie 2014/34/EU werden Forderungen für die Herstellung von explosionsgeschützten Geräten, sowie für die kontinuierliche Überwachung der Qualitätssicherung und der Fertigung durch eine "benannte Stelle" erhoben. Neben der ISO 9000 ff gilt für die Fertigungsüberwachung die Norm ISO/IEC 80079-34 für Qualitätssicherungssysteme in Fertigungsbereichen für Ex-geschützte Produkte.

Für die Zulassung explosionsgeschützter Geräte von FEMA gelten die unter dieser Richtlinie harmonisierteren Normen der Reihe EN60079 für die verschiedenen Zündschutzarten.

Die für FEMA wichtigen Zündschutzarten sind:

Druckfeste Kapselung:	„Ex-d“	EN60079-1
Erhöhte Sicherheit:	„Ex-e“	EN60079-7
Schutz durch Gehäuse:	„Ex-t“	EN60079-31
Eigensicherheit:	„Ex-i“	EN60079-11

Für den Einsatz in explosionsgefährdeten Bereichen sind speziell ausgeführte FEMA Ex-Druckschalter und Ex-Thermostate erhältlich. Sie entsprechen diesen Normen und sind baumustergeprüft, (Ex-d, Ex-e, Ex-t, sowie Ex-i).

Druckfeste Kapselung „d“:

Schaltelemente und andere elektrische Funktionseinheiten, welche ein explosionsfähiges Gemisch zünden können, sind in ein Gehäuse eingeschlossen, das bei einer Explosion im Inneren dem Explosionsdruck widersteht und durch seine besondere Konstruktion eine Übertragung dieser Explosion auf die umgebende Atmosphäre verhindert.

Erhöhte Sicherheit „e“:

Diese Zündschutzart bezieht sich auf die besondere Konstruktion im Klemmenanschlussgehäuse. Der Anschlussbereich ist durch Verguss räumlich vom Mikroschalter getrennt gestaltet. Zusammen mit einer baumustergeprüften Reihenklemme, einer baumustergeprüften Kabeleinführung und der Schutzart IP65, wird die Zündschutzart "Ex-e" im Anschlussgehäuse sichergestellt.

Schutz durch Gehäuse „t“:

Diese Zündschutzart gilt für den Staub-Explosionsschutz und stützt sich auf die sichere Fernhaltung von Staub-Atmosphäre von Zündquellen. Für FEMA Druckschalter und Thermostate für den Einsatz im staubexplosionsgefährdeten Bereich gilt die Schutzart IP65. Zusammen mit den weiteren Zündschutzarten "Ex-d" und "Ex-e" sind die Geräte für den Einsatz in Gas- und Staubatmosphäre zugelassen.

Eigensicherheit „i“:

Die im explosionsgefährdeten Bereich eingesetzten Betriebsmittel sind Bestandteile eigensicherer Stromkreise. Ein Stromkreis ist eigensicher, wenn die darin enthaltene Energiemenge zu gering ist, um Funken oder andere thermische Effekte zu generieren, welche eine umgebende zündfähige Atmosphäre zum Zünden bringen kann.

FEMA Druckschalter in Zündschutzart Ex-i dürfen nur in Zusammenschaltung mit einem baumustergeprüften Trennschalterverstärker eingesetzt werden. Führend für die Zündschutzart ist dabei die Zulassung des Trennschaltverstärkers. Generell fallen Druckschalter oder Thermostate unter die Rubrik "Einfaches elektrisches Betriebsmittel" und sind somit nicht zwingend zur Zertifizierung verpflichtet. Geräte in Ex-i Ausführung weisen die typischen Merkmale für den Einsatz von Geräten in dieser Zündschutzart auf. Dazu gehören Mikroschalter mit Goldkontakt, eine Erdungsschraube intern, eine blaue Reihenklemme, sowie eine zugelassene Leitungseinführung in blauer Farbe. Für schlüssigere Argumentation gegenüber Kunden und Zulassungsbehörden wurden unsere Ex-i Druckschalter und Thermostate auf freiwilliger Basis geprüft und in die neue Baumusterprüfung mit aufgenommen.

Allgemeine Hinweise zum Explosionsschutz

Zoneneinteilung

Für die Planung einer neuen Anlage oder den projektierten Umbau einer bestehenden Anlage muss gemäß Richtlinie 1999/92/EG für den Betrieb eine Zoneneinteilung durchgeführt werden. Zielführend hierfür ist die Norm EN 1127-1. Ebenfalls hilfreich bei der Beurteilung einer Explosionsgefahr und der nachfolgenden Festlegung explosionsgefährdeter Bereiche sind die "Richtlinien für Vermeidung der Gefahren durch explosionsfähige Atmosphären mit Beispielsammlung (exRL)" der Berufsgenossenschaft Chemie. Für Situationen mit unklarer Beurteilungslage müssen für die Entscheidung die Aufsichtsbehörden (Gewerbeaufsichtsamt, ggf. unter Mitwirkung der Berufsgenossenschaft oder den Technischen Überwachungsvereinen) mit einbezogen werden. Die Pflicht zur Zoneneinteilung obliegt dem Planer, Errichter oder Betreiber einer Anlage. Das Resultat der Zoneneinteilung wird im Explosionsschutzdokument dokumentiert und gemäß aktueller Rechtslage, aber mindestens für die Dauer des Bestehens und des Betriebes der Anlage archiviert. In Folge dieser Zoneneinteilung müssen die dafür geeigneten explosionsgeschützten Geräte eingesetzt werden.

In den Zonen 0 (20) und 1 (21) dürfen nur elektrische Betriebsmittel verwendet werden, für die eine Baumusterprüfbescheinigung einer anerkannten Prüfstelle vorliegt, in Zone 0 (20) jedoch nur solche, die hierfür ausdrücklich zugelassen sind. In Zone 2 (22) dürfen die für den Einsatz in den Zonen 0 (20) und 1 (21) zugelassenen Betriebsmittel ebenfalls verwendet werden.

Grundsätzlich wird unterschieden zwischen Gasatmosphären und Staubatmosphären

Gas	Zone 0	ständig oder langfristig	Zone 0 (Gas) umfasst Bereiche, in denen gefährliche explosionsfähige Atmosphäre ständig oder langfristig vorhanden ist. Hierzu gehört in der Regel nur das Innere von Behältern oder das Innere von Apparaturen (Verdampfern, Reaktionsgefäßen usw.), wenn die Bedingungen der Zone 0 erfüllt sind. Ständige Gefahr > 1000 Stunden/Jahr.
	Zone 1	gelegentlich	Zone 1 (Gas) umfasst Bereiche, in denen damit zu rechnen ist, dass gefährliche explosionsfähige Atmosphäre bei normalem Betrieb gelegentlich auftritt. Hierzu kann u. a. die nähere Umgebung der Zone 0 gehören. Gelegentliche Gefahr 10 bis 1000 Stunden/Jahr.
	Zone 2	selten und kurzzeitig	Zone 2 (Gas) umfasst Bereiche, in denen damit zu rechnen ist, dass gefährliche explosionsfähige Atmosphäre nur selten und dann auch nur kurzzeitig auftritt. Hierzu können Bereiche gehören, die die Zonen 0 und/oder 1 umgeben. Gefahr nur bei abnormalen Betriebsbedingungen < 10 Stunden/Jahr.
Staub	Zone 20	ständig oder langfristig	Zone 20 (Staub) umfasst den Bereich, in dem eine gefährliche explosionsfähige Atmosphäre in Form einer Staubwolke in Luft ständig oder langfristig oder häufig vorhanden ist, und in dem Staubablagerungen unbekannter oder übermäßiger Dicke gebildet werden können. Staubablagerungen alleine bilden keine Zone 20. Ständige Gefahr > 1000 Stunden/Jahr.
	Zone 21	gelegentlich	Zone 21 (Staub) umfasst den Bereich, in dem bei normalem Betrieb gefährliche Atmosphäre in Form einer Staubwolke in Luft gelegentlich auftreten kann, und in dem Ablagerungen oder Schichten von brennbarem Staub im Allgemeinen vorhanden sein werden. Hierzu kann auch die nähere Umgebung von Zone 20 gehören. Gelegentliche Gefahr 10 bis 1000 Stunden/Jahr.
	Zone 22	selten und kurzzeitig	Zone 22 (Staub) umfasst Bereiche, in denen damit zu rechnen ist, dass gefährliche explosionsfähige Atmosphäre nur selten und dann auch nur kurzzeitig auftritt. Hierzu können Bereiche gehören, die zur Umgebung der Zonen 20 und 21 zählen. Gefahr nur bei abnormalen Betriebsbedingungen < 10 Stunden/Jahr.

Allgemeine Hinweise zum Explosionsschutz

Explosionsgruppe

Die Anforderungen an die explosionsgeschützten Betriebsmittel sind abhängig von den am Betriebsmittel vorhandenen Gasen und/oder Dämpfen sowie am Betriebsmittel aufliegenden, anhaftenden und/oder das Betriebsmittel umgebenden Stäuben. Dies beeinflusst die bei der druckfesten Kapselung erforderlichen Spaltabmessungen und bei eigensicheren Stromkreisen die maximal zulässigen Strom- und Spannungswerte. Gase, Dämpfe und Stäube werden deshalb nach verschiedenen Explosionsgruppen unterteilt. Die Gefährlichkeit der Gase nimmt von Explosionsgruppe IIA nach IIC zu, entsprechend steigen die Anforderungen an elektrische Betriebsmittel für diese Explosionsgruppen. Elektrische Betriebsmittel, die für IIC zugelassen sind, dürfen auch für alle anderen Explosionsgruppen verwendet werden.

Temperaturklasse

Die maximale Oberflächentemperatur eines Betriebsmittels muss stets kleiner sein als die Zündtemperatur des Gas-, Dampf- oder Staubgemisches. Die Temperaturklasse ist deshalb ein Maß für die maximale Oberflächentemperatur eines Betriebsmittels.

Temperaturklasse	Zündtemperatur °C	Höchste Oberflächentemperatur °C
T1	> 450	450
T2	> 300	300
T3	> 200	200
T4	> 135	135
T5	> 100	100
T6	> 85	85

Geräteschutzniveau EPL

Eine zusätzliche Kennzeichnung bildet das neu hinzugefügte Geräteschutzniveau nach IEC 60079-14. (Equipment Protection Level, EPL). Auch über dieses Geräteschutzniveau wird die Eignung eines Feldgerätes für eine bestimmte Ex-Zone definiert. Hierbei gilt:

Zone (Gas-Ex)	EPL	Zone (Staub-Ex)	EPL	Schutzniveau
0	Ga	20	Da	Höchstes
1	Gb	21	Db	Hohes
2	Gc	22	Dc	Normales

Beispiel: Ex d e IIC T6 Gb:

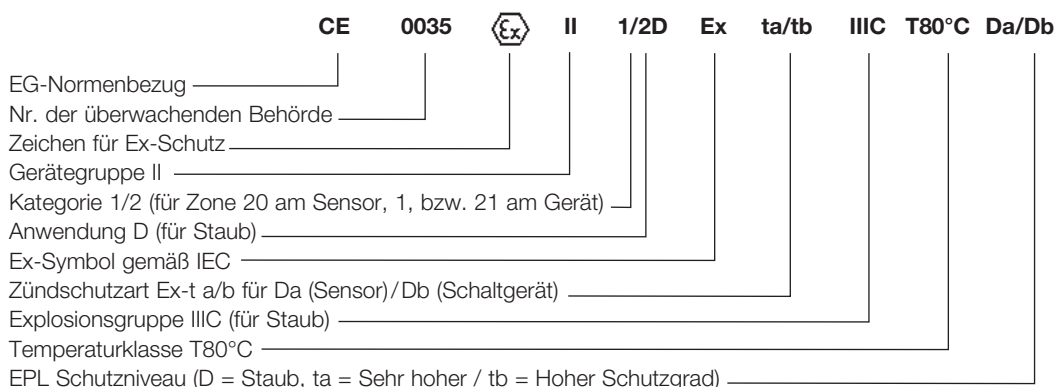
Gerät vorgesehen für Zone 1 für Gasgruppe IIC und Geräteschutzniveau Gas "Hohes Schutzniveau".

Kennzeichnung explosionsgeschützter elektrischer Betriebsmittel

Zusätzlich zu den normalen Daten (Hersteller, Typ, Serien-Nummer, elektrische Daten) sind die den Explosionsschutz betreffenden Daten in der Kennzeichnung enthalten!

Nach der Richtlinie 2014/34/EU (ATEX) ist in Anlehnung an die IEC-Empfehlung und aktueller Normenausgaben folgende Bezeichnungsweise vorhanden:

Beispiel für FEMA Druckschalter

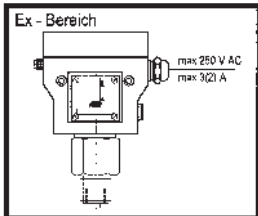




Ex-Geräte

Drucküberwachung in explosionsgefährdeten Bereichen Zone 1, 2 und 20, 21, 22

FEMA-Druckschalter mit spezieller Ausstattung können auch im Ex-Bereich Zone 1, 2 und 20, 21, 22 eingesetzt werden. Folgende Alternativen sind möglich:

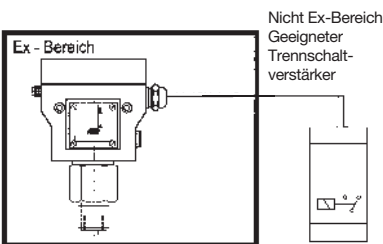


1. Zündschutzart Ex-d, Ex-e und Ex-t:

Der Druckschalter in Zündschutzart „Druckfeste Kapselung Ex-d und Erhöhte Sicherheit Ex-e“ kann mit dem Schaltgerät in Ex-Bereichen der Zone 1 und 2 für zündfähige Gasgemische eingesetzt werden. Für den Einsatz bei Staub-Atmosphäre gilt die Zündschutzart „Schutz durch Gehäuse Ex-t“. Hierbei darf das Schaltgerät in Ex-Bereichen der Zone 21 und 22 für zündfähige Stäube eingesetzt werden. Zusätzlich gilt für den Staub-Ex-Schutz Zone 20 am Sensor. (Gerät eingeschraubt in Behälterwände, wobei im Innenraum Dauerstaubatmosphäre vorkommen darf).

Die zulässigen Werte für Schaltspannung, Schaltleistung und Umgebungstemperatur entnehmen Sie bitte der näheren Beschreibung der Ex-Geräte, sowie der Montage- und Bedienungsanleitung. Darüber hinaus gelten die allgemeinen Regeln für den Einsatz und die Installation von Geräten in Ex-Atmosphäre.

Sonderschaltungen, sowie Ausführungen mit einstellbarer Schaltdifferenz oder interne Verriegelung (Wiedereinschaltperre) sind nicht möglich.



2. Zündschutzart Ex-i

Alle Druckschalter mit Ausstattung für eigensichere Stromkreise können mit dem Schaltgerät in Ex-Bereichen der Zonen 1 und 2 (Gas), sowie 21 und 22 (Staub) eingesetzt werden. Zusätzlich dazu darf der Sensor in Ex-Bereichen der Zone 0 (Gas), bzw. 20 (Staub) eingeschraubt werden. (Gerät eingeschraubt in Behälterwände, wobei im Innenraum des Behälters Zone 0, bzw. Zone 20 definiert ist). Ein Stromkreis gilt als „eigensicher“, wenn die darin geführte Energiemenge nicht in der Lage ist, einen zündfähigen Funken zu erzeugen. Dazu dürfen Druckschalter nur in Kombination mit einem passenden Trennschaltverstärker betrieben werden, welcher für die Zündschutzart Ex-i zugelassen ist. Für Druckschalter mit Widerstandskombination zur Leitungs- und Kurzschlussüberwachung müssen dafür geeignete Varianten gewählt werden. Wegen der geringen Spannungen und Ströme in eigensicheren Stromkreisen werden für Druckwächter (mit automatischer Rückschaltung) Mikroschalter mit Goldkontakten eingesetzt. Für Begrenzer (mit interner Verriegelung) werden Silberkontakte eingesetzt. FEMA Druckschalter für den Einsatz in eigensicheren Stromkreisen sind gekennzeichnet durch blaue Anschlussklemmen und Kabeleinführungen. Darüber hinaus wurden die Druckschalter durch eine „benannte Stelle“ zugelassen. Die Geräte sind seriennummeriert und das Typenschild informiert über die Zündschutzart und Registriernummer.

Zündschutzarten für Drucküberwachung in Zone 0 (20), 1 (21) und 2 (22)

Druckfeste Kapselung Ex-de (EN 60079-0:2009)

Erhöhte Sicherheit Ex-e (EN60079-7:2007)

Schutz durch Gehäuse Ex-t (EN60079-31:2009)

Ex-...

Eigensicher Ex-i (EN 60079-11:2012)

D...-513, ...-563

D...-574, ...-576 (Goldkontakt, Wächter)

D...-575, ...-577 (Silberkontakt, Begrenzer)

Kennzeichnung:

CE 0035 Ex II 2G Ex d e IIC T6 Gb

CE 0035 Ex II 1/2D Ex ta/tb IIIC T80°C Da/Db

Ex-Zulassung für das Schaltgerät

Druckschalter mit Silberkontakten

Bemessungswerte:

max. 3A, 250VAC

min. 2mA, 24VDC

Kennzeichnung:

CE 0035 Ex II 1/2G Ex ia IIC T6 Ga/Gb

CE 0035 Ex II 1/2D Ex ia IIIC T80°C

Ex-Zulassung für Schaltgerät

Ex-Zulassung für Trennschaltverstärker

Ausstattung mit Goldkontakten (Wächter)

Ausstattung mit Silberkontakten (Begrenzer)

Bemessungswerte ohne Widerstands-

kombination ...-513 / ...-563:

Ui: 24VDC li: 100mA

Ci: 1nF Li: 100µH

Bemessungswerte mit Widerstandskombination

...-574 / ...-575 / ...-576 / ...-577:

Ui: 14VDC Ri: 1500 Ohm

Ci: 1nF Li: 100µH

Druckschalter wird innerhalb der

Ex-Zone installiert

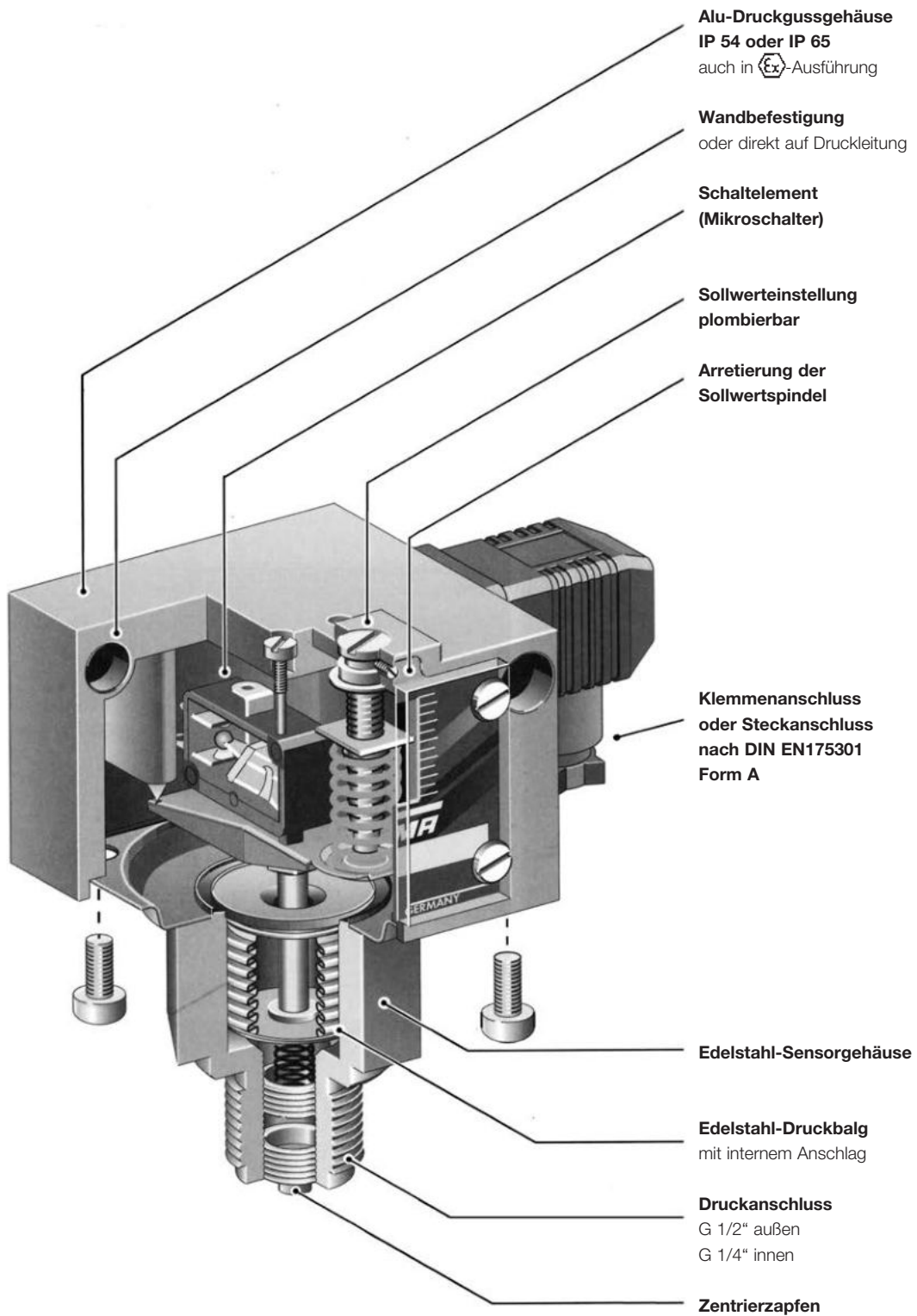
Druckschalter wird innerhalb der Ex-Zone

installiert, der Trennschaltverstärker wird

außerhalb der Ex-Zone installiert.

Mechanische Druckschalter

Technische Merkmale/Vorteile



Alu-Druckgussgehäuse
IP 54 oder IP 65
auch in Ex-Ausführung

Wandbefestigung
oder direkt auf Druckleitung

Schaltelement
(Mikroschalter)

SollwertEinstellung
plombierbar

Arretierung der
Sollwertspindel

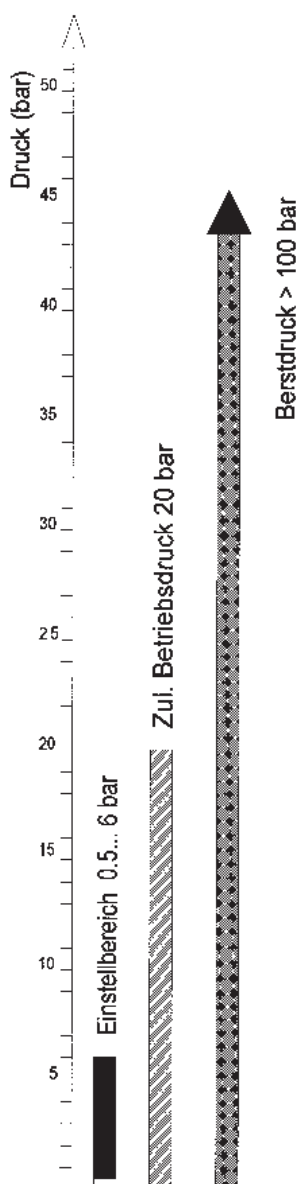
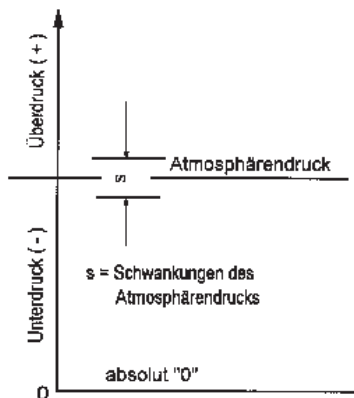
Klemmenanschluss
oder Steckanschluss
nach DIN EN175301
Form A

Edelstahl-Sensorgehäuse

Edelstahl-Druckbalg
mit internem Anschlag

Druckanschluss
G 1/2" außen
G 1/4" innen

Zentrierzapfen



Druckangaben bei einem Druckschalter

Beispiel DWR625:

Einstellbereich: 0,5–6 bar

Zul. Betriebsdruck: 20 bar

Berstdruck: >100 bar

Begriffe

Druckangaben

Überdruck Druck **über** dem jeweiligen Atmosphärendruck. Bezugspunkt ist der Atmosphärendruck.

Unterdruck Druck **unter** dem jeweiligen Atmosphärendruck. Bezugspunkt ist der Atmosphärendruck.

Absolutdruck Überdruck gegenüber absolutem Vakuum.

Differenzdruck Druckunterschied zwischen 2 Druckmessstellen.

Relativdruck Über- oder Unterdruck relativ zum jeweiligen Atmosphärendruck.

Die Druckangaben in allen FEMA-Unterlagen sind als Relativdruck zu verstehen.

Es handelt sich also immer um Druckunterschiede zum jeweiligen Atmosphärendruck. Überdruck erhält ein positives, Unterdruck ein negatives Vorzeichen.

Zulässiger Betriebsdruck (maximal zulässiger Druck)

Der maximale Betriebsdruck versteht sich als obere Grenze, bei dem die Funktion, die Schaltsicherheit und die Dichtigkeit in keiner Weise beeinträchtigt werden (Werte siehe Typenübersicht).

Berstdruck (Prüfdruck)

Bei den bauteilgeprüften Typen ist durch eine vom TÜV bestätigte Druckprüfung nachgewiesen, dass der Berstdruck mindestens die in der Typenübersicht genannten Werte erreicht. Bei den Druckprüfungen wurden die Messbälge zwar bleibend verformt, eine Leckage bzw. ein Bersten der drucktragenden Teile ist jedoch nicht erfolgt. Der Berstdruck ist in der Regel ein Mehrfaches des zulässigen Betriebsdrucks.

Einstellbereich

Druckbereich, in dem der Abschaltdruck durch die Sollwertspindel eingestellt werden kann.

Druckeinheiten

Einheit	bar	mbar	Pa	kPa	MPa	(psi) lb/m ²
1 bar	1	1000	10 ⁵	100	0.1	14.5
1 mbar	0.001	1	100	0.1	10 ⁻⁴	0.0145
1 Pa	10 ⁻⁵	0.01	1	0.001	10 ⁻⁶	1.45 · 10 ⁻⁴
1 kPa	0,01	10	1000	1	0.001	0,145
1 MPa	10	10 ⁴	10 ⁶	1000	1	145

In FEMA-Unterlagen werden die Drücke in **bar** oder **mbar** angegeben.

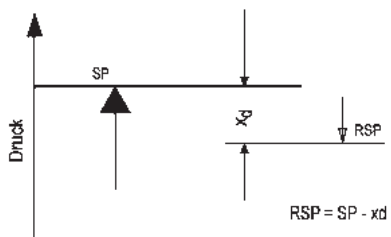
Wichtiger Hinweis:

Alle Druckangaben sind Über- bzw. Unterdrücke gegenüber dem Atmosphärendruck. Überdrücke erhalten ein positives, Unterdrücke ein negatives Vorzeichen.

Begriffe

Maximaldrucküberwachung

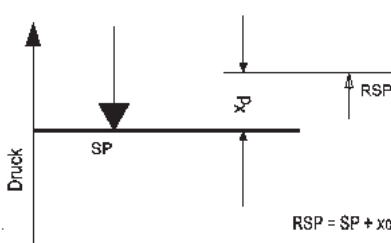
$$RSP = SP - xd$$



SP = Schaltpunkt RSP = Rückschaltpunkt
xd = Schaltdifferenz (Hysterese)

Minimaldrucküberwachung

$$RSP = SP + xd$$



SP = Schaltpunkt RSP = Rückschaltpunkt
xd = Schaltdifferenz (Hysterese)

Schaltdifferenz

Die Schaltdifferenz (Hysterese) ist der Druckunterschied zwischen dem **Schaltpunkt (SP)** und dem **Rückschaltpunkt (RSP)** eines Druckschalters. Durch Toleranzen in den Mikroschaltern, Federn und Druckbälgen ergeben sich Toleranzen der Schaltdifferenz. Die Angaben in den Typenübersichten sind deshalb immer Mittelwerte. Bei Begrenzerfunktionen ist die Schaltdifferenz völlig ohne Bedeutung, da nur der Schaltpunkt interessiert, bei dem die Abschaltung erfolgt, und nicht der Rückschaltpunkt. Bei einer **Reglerfunktion**, d. h. bei Druckschaltern, die zum **Ein- und Ausschalten** eines Brenners, einer Pumpe usw. dienen, ist ein Druckschalter mit **einstellbarer Schaltdifferenz** zu wählen. Durch Verändern der Schaltdifferenz kann die Schaltfrequenz des Brenners oder der Pumpe beeinflusst werden.

Einstellbare Schaltdifferenz / Justage

Bei Druckschaltern mit einstellbarer Schaltdifferenz kann die Hysterese in den vorgegebenen Grenzen eingestellt werden. Schaltpunkt (SP) und Rückschaltpunkt (RSP) sind exakt definierbar. Bei der Einstellung des Druckschalters ist die Lage der Schaltdifferenz bzw. die Art der Werkjustierung zu beachten. Einige Druckschalter sind bei „fallendem“ Druck justiert (z. B. Minimaldruckwächter der Baureihe DCM), d. h., die Umschaltung bei fallendem Druck erfolgt beim Skalenwert, die Schaltdifferenz liegt darüber, die Rückschaltung erfolgt beim Skalenwert + Schaltdifferenz.

Ist der Druckschalter „steigend“ justiert, erfolgt die Umschaltung beim Skalenwert, die Rückschaltung beim Skalenwert – Schaltdifferenz (siehe Wirkungsrichtung). Die Art der Justierung ist in den Datenblättern angegeben.

Wirkungsrichtung

Prinzipiell kann jeder Druckschalter sowohl zur Maximaldruck- als auch zur Minimaldrucküberwachung eingesetzt werden. Ausgenommen davon sind Druckbegrenzer, deren Wirkungsrichtung (max. oder min.) zwingend vorgegeben ist. Zu beachten ist lediglich, dass die Skalenangabe um die Schaltdifferenz abweichen kann. Siehe Beispiel links unten: Skalenwert ist 2,8 bar.

Maximaldruck-Überwachung

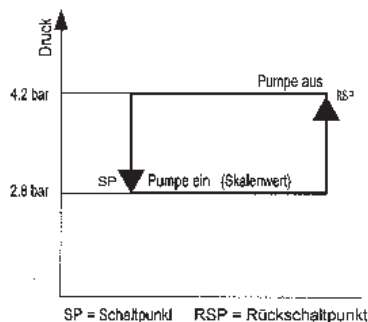
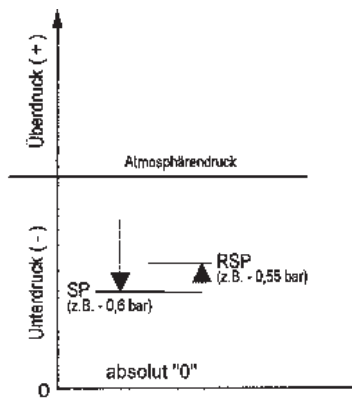
Bei steigendem Druck wird bei Erreichen des eingestellten Schaltdrucks umgeschaltet (SP). Der Rückschaltpunkt (RSP) liegt um die Schaltdifferenz niedriger.

Minimaldruck-Überwachung

Bei fallendem Druck wird bei Erreichen des eingestellten Schaltdrucks umgeschaltet (SP). Der Rückschaltpunkt (RSP) liegt um die Schaltdifferenz höher.

Wirkungsrichtung im Unterdruckbereich

Besonders wichtig ist die Definition der Wirkungsrichtung im Unterdruckbereich. Steigend heißt hier nicht steigendes Vakuum, sondern steigender Druck (von absolut „0“ aus gesehen). „Fallender“ Druck bedeutet steigendes Vakuum. Beispiel: Vakuumschalter, eingestellt auf –0,6 bar fallend, bedeutet: Bei fallendem Druck (steigendes Vakuum) wird bei –0,6 bar umgeschaltet (SP). Der Rückschaltpunkt ist um die Schaltdifferenz höher (z. B. bei –0,55 bar).



SP = Schaltpunkt RSP = Rückschaltpunkt

Angaben zur Einstellung eines Druckschalters

Um den Schaltpunkt eines Druckschalters exakt zu definieren, ist es immer notwendig, neben der Druckangabe auch die Wirkungsrichtung festzulegen. Die Angabe „steigend“ bedeutet, dass die Umschaltung beim festgelegten Einstellwert ausgelöst wird, wenn der Druck ansteigt. Der Rückschaltpunkt liegt dann um die Schaltdifferenz niedriger. Die Angabe „fallend“ ist sinngemäß zu verstehen.

Wichtig bei Angaben zur Einstellung eines Druckschalters:

Neben dem Schaltpunkt ist auch die Wirkungsrichtung (fallend oder steigend) anzugeben.

Beispiel für die Auswahl eines Druckschalters:

Es soll eine Pumpe bei 2,8 bar ein- und bei 4,2 bar wieder ausgeschaltet werden. Gewählte Type: DCMV6 lt. Datenblatt DCM. Einstellung: Skalenzeiger auf 2,8 bar (unterer Schaltpunkt). Schaltdifferenz auf 1,4 bar (nach Manometer einstellen). Abschaltzeitpunkt: 2,8 bar + 1,4 bar = 4,2 bar.

Druckschalter

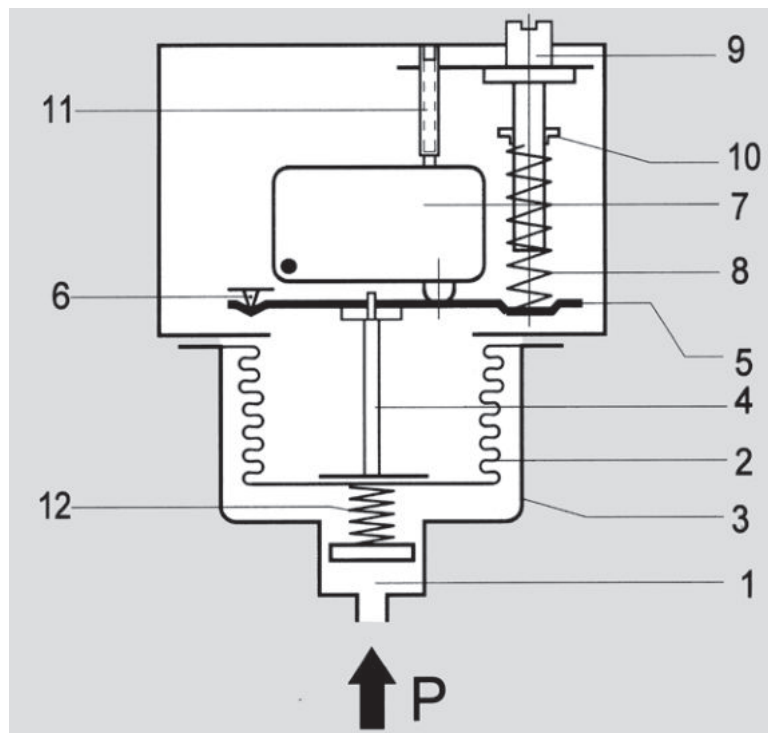
Allgemeine Beschreibung

Wirkungsweise

Der im Sensorgehäuse (1) anliegende Druck wirkt auf den Messbalg (2).

Druckänderungen führen zu Bewegungen des Messbalgs (2), die über einen Druckstift (4) auf die Schaltbrücke (5) übertragen werden. Die Schaltbrücke ist in gehärteten Spitzen (6) reibungsfrei gelagert. Bei steigendem Druck bewegt sich die Schaltbrücke (5) nach oben und betätigt den Mikroschalter (7). Als Gegenkraft wirkt die Feder (8), deren Vorspannung durch die Einstellschraube (9) verändert werden kann (Schaltpunkteinstellung). Durch Drehen der Sollwertspindel (9) wird die Laufmutter (10) bewegt und die Vorspannung der Feder (8) verändert. Die Schraube (11) dient zur werksseitigen Justierung des Mikroschalters. Die Gegendruckfeder (12) sorgt für stabiles Schaltverhalten, auch bei niedrigen Einstellwerten.

- 1 = Druckanschluss
- 2 = Messbalg
- 3 = Sensorgehäuse
- 4 = Druckstift
- 5 = Schaltbrücke
- 6 = Lagerspitzen
- 7 = Mikroschalter oder andere Schaltelemente
- 8 = Sollwertfeder
- 9 = Stellspindel (Schaltpunkteinstellung)
- 10 = Laufmutter (Schaltpunktanzeige)
- 11 = Justierschraube für Mikroschalter (Werksjustierung)
- 12 = Gegendruckfeder



Drucksensoren

Bis auf wenige Ausnahmen im Niederdruckbereich sind alle Drucksensoren mit Messbälgen, teilweise aus einer Kupferlegierung, meist aber in hoher Nirostahlqualität ausgestattet. Die Messbälge sind, gemessen an den zulässigen Werten, niedrig belastet und machen nur eine geringe Hubbewegung. Daraus resultiert eine hohe Lebensdauer bei gleichzeitig geringen Schaltpunktdriften und hoher Überdrucksicherheit. Außerdem ist der Hub der Druckbälge durch einen internen Anschlag begrenzt, damit die aus dem Überdruck resultierenden Kräfte nicht auf das Schaltwerk übertragen werden können. Die mediumsberührten Teile des Sensors sind ohne Zusatzwerkstoffe miteinander verschweißt, die Sensoren enthalten keinerlei Dichtungen. Cu-Bälge, die nur für niedrige Druckbereiche verwendet werden, sind mit dem Sensorgehäuse verlötet. Die Sensorgehäuse und alle mediumsberührten Teile im Sensor können auch komplett in Edelstahl 1.4571 hergestellt werden (Baureihe DNS). Genaue Werkstoffangaben enthalten die einzelnen Datenblätter.

Druckanschluss

Der Druckanschluss ist bei allen Druckschaltern nach DIN 16288 (Manometeranschluss G 1/2A) ausgeführt. Wahlweise kann auch im Innengewinde G 1/4 nach ISO 228 Teil 1 angeschlossen werden. Max. Einschraubtiefe am Innengewinde G 1/4 = 9 mm.

Zentrierzapfen

Bei Anschluss am Außengewinde G 1/2 mit Dichtung im Gewinde (d. h. ohne die beim Manometeranschluss übliche Dichtscheibe) ist der beigelegte Zentrierzapfen nicht erforderlich. Differenzdruckschalter haben 2 Druckanschlüsse (Max. und Min.) und sind je an einem Innengewinde G 1/4 anzuschließen.

Die wichtigsten technischen Daten

Gültig für alle Druckschalter mit Mikroschalter, der Baureihen DCM, DNM, DGM, VNM, VCM, DWAM, DWR, DNS, DDCM.

Die techn. Daten der bauteilgeprüften Geräte weichen teilweise geringfügig davon ab. (Siehe jeweiliges Typenblatt).

Ex-i-Ausführung



...500

Ex-d-Ausführung (Ex-d)

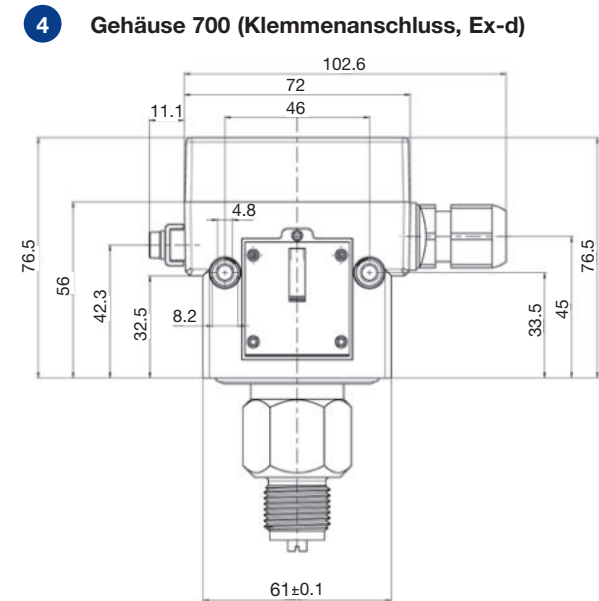
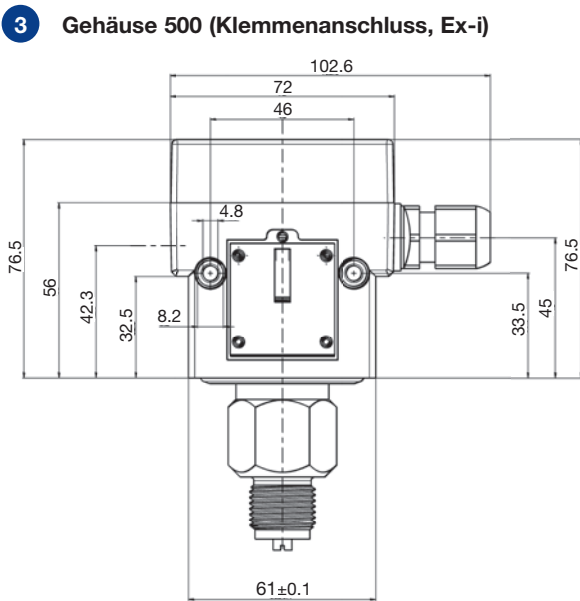
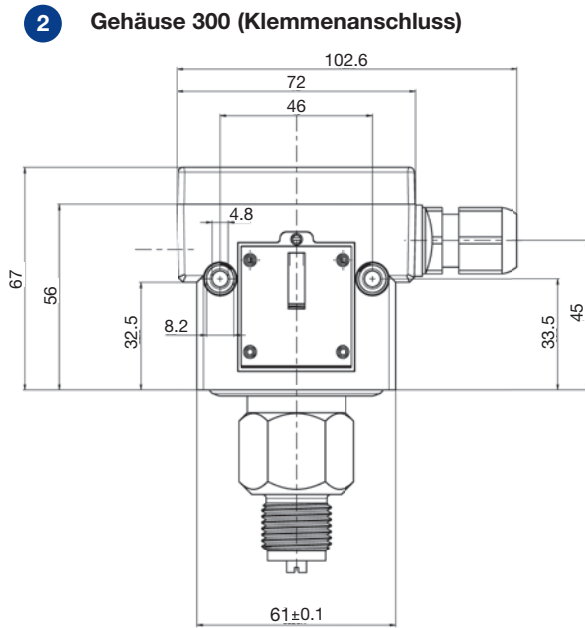
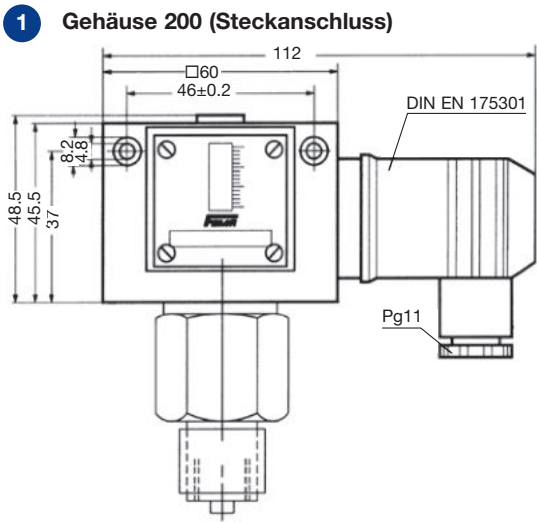


...700

Schaltgehäuse	Aluminium Druckguss GDAISi 12	Aluminium Druckguss GDAISi 12
Druckanschluss	G 1/2" Außengewinde und G 1/4" Innengewinde. Bei Differenzdruckschaltern DDCM Innengewinde 1/4"	G 1/2" Außengewinde und G 1/4" Innengewinde. Bei Differenzdruckschaltern DDCM Innengewinde 1/4"
Schaltfunktion und Anschlussplan (gilt nur für Ausführung mit Mikroschalter)	Potentialfreier Umschaltkontakt. Bei steigendem Druck von 3-1 auf 3-2 einpolig umschaltend.	Potentialfreier Umschaltkontakt. Bei steigendem Druck von 3-1 auf 3-2 einpolig umschaltend.
Schaltleistung	max.: 100mA, 24VDC min.: 2mA, 5VDC	3 A bei 250 V AC 2 A bei 250 V AC induktiv 3 A bei 24 V DC 0,1 A bei 250 V DC min. 2 mA, 24 V DC
Einbaulage	senkrecht mit Schaltgerät nach oben	senkrecht mit Schaltgerät nach oben
Schutzart (bei senkrechter Einbaulage)	IP 65	IP 65
Zündschutzart	Ex II 1/2G Ex ia IIC T6 Ga/Gb Ex II 1/2D Ex ia IIIC T80 °C	Ex II 2G Ex d e IIC T6 Gb Ex II 1/2D Ex ta/tb IIIC T80 °C Da/Db
EG-Baumusterprüfbescheinigungsnummer	IBExU12ATEX1040	IBExU12ATEX1040
Elektrischer Anschluss	Klemmenanschluss	Klemmenanschluss
Kabeleinführung	M 16 x 1,5	M 16 x 1,5
Umgebungstemperatur	-25 bis +60 °C DWAM-Reihe -20...+60 °C DGM-/FD-Reihe: -25 bis +60 °C DCM4016, 4025, 1000, VCM4156: -15 bis +60 °C	-20 bis +60 °C
Mediumtemperatur	max. 60 °C	max. 60 °C
Relative Feuchte	15... 95% (nicht kondensierend)	15... 95% (nicht kondensierend)
Schaltpunkt	nach Abnahme des Schaltgehäusedeckels	nach Abnahme des Schaltgehäusedeckels
Schaltdifferenz	nicht einstellbar	nicht einstellbar
Vakuum	Höhere Mediumtemperaturen sind möglich, wenn durch geeignete Maßnahmen (z.B. Wassersackrohr) die oben genannten Grenzwerte am Schaltgerät sichergestellt sind. Alle Druckschalter können mit Vakuum beaufschlagt werden, das Gerät wird dadurch nicht beschädigt.	
Wiederholgenauigkeit der Schaltpunkte	< 1 % vom Arbeitsbereich (bei Druckbereichen > 1 bar)	
Vibrationsfestigkeit	Bis 4 g keine nennenswerten Abweichungen.	
Mechanische Lebensdauer (Drucksensor)	Bei sinusförmiger Druckbeaufschlagung und Raumtemperatur 10 x 10 ⁶ Schaltspiele. Die zu erwartende Lebensdauer ist sehr stark von der Art der Druckbeaufschlagung abhängig, deshalb kann diese Angabe nur als grober Richtwert dienen. Bei pulsierender Druckbeaufschlagung oder bei Druckschlägen in hydraulischen Systemen ist eine Druckstoßminderung zu empfehlen.	
Elektrische Lebensdauer (Mikroschalter)	100.000 Schaltzyklen bei Nennstrom. Mit reduzierter Kontaktbelastung erhöht sich die Anzahl der möglichen Schaltzyklen.	
Isolationswerte	Überspannungskategorie III, Verschmutzungsgrad 3, Bemessungsstoßspannung 4000 V. Die Konformität zu DIN VDE 0110 wird bestätigt.	
Öl- und fettfrei	Die medienberührten Teile aller Druckschalter sind öl- und fettfrei (ausgenommen Typenreihen HCD... und DPS...). Die Sensoren sind hermetisch gekapselt, sie enthalten keine Dichtungen (siehe auch ZF1979, besondere Verpackung).	

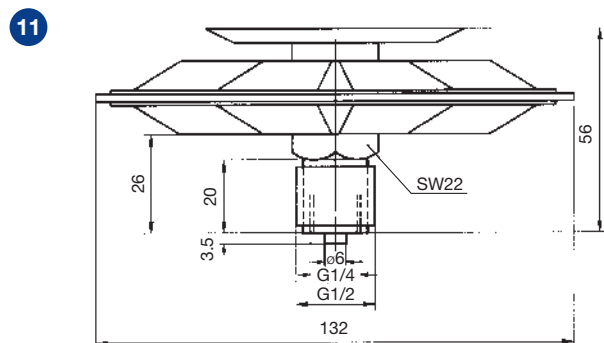
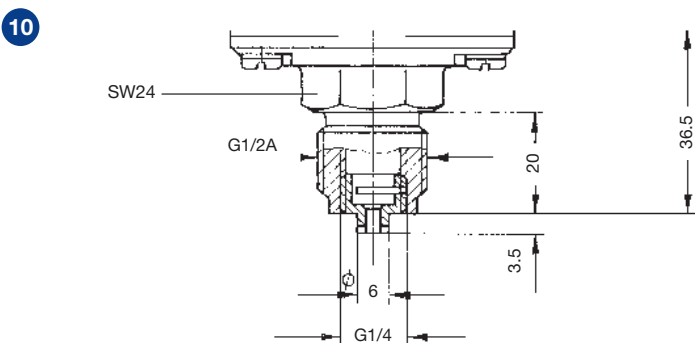
Maßzeichnungen der Schaltgehäuse

(Angaben in mm)



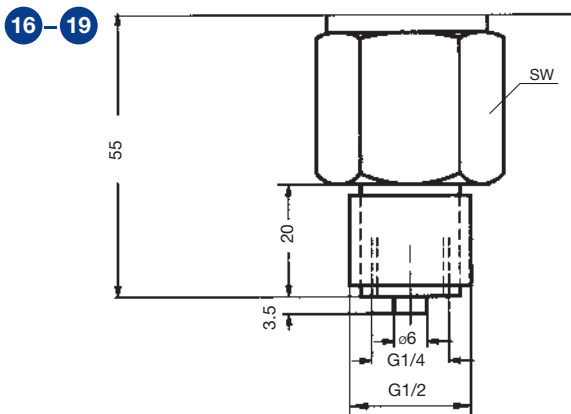
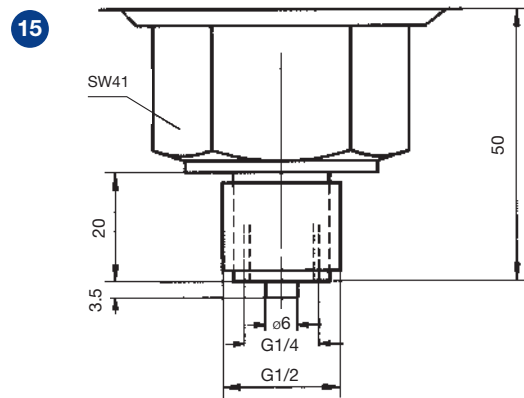
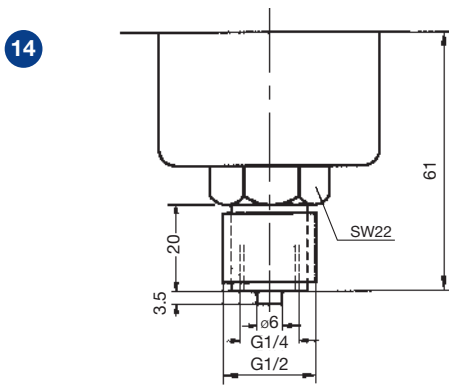
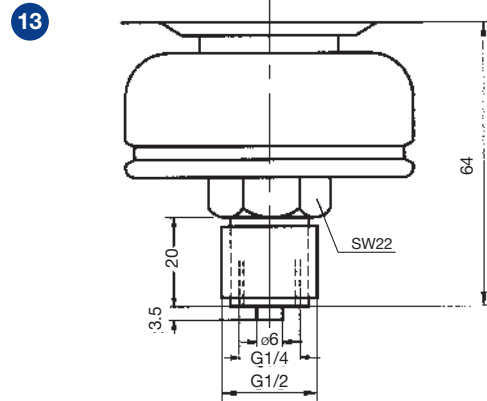
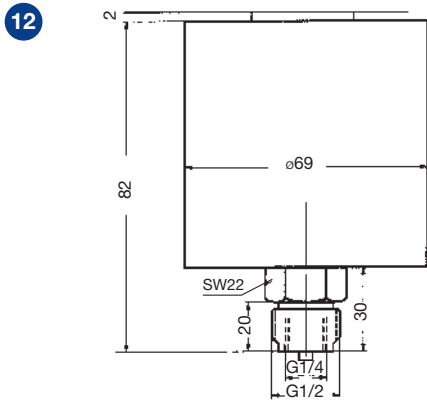
Maßzeichnungen der Drucksensoren

(Angaben in mm)

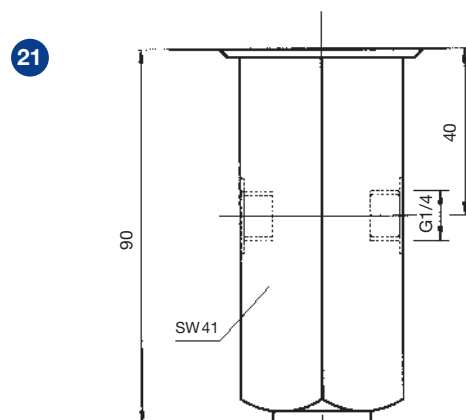
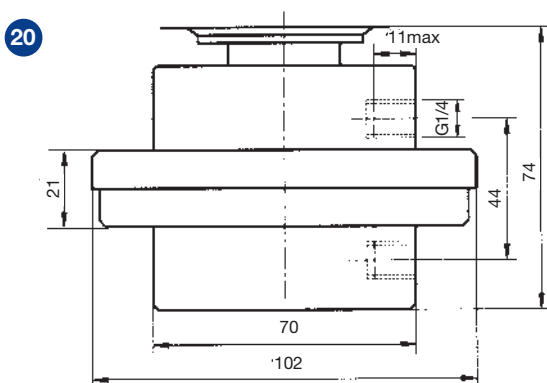


Maßzeichnungen der Drucksensoren

(Angaben in mm)



Maßzeichnung	SW
16	22
17	24
18	30
19	32



Servicefunktionen

Geräte mit Servicefunktionen werden kundenbezogen einzeln gefertigt.
Dazu ist es systembedingt notwendig, diese Artikelkombinationen verwechslungsfrei zu bezeichnen.
Hauptmerkmal dieser Kombination ist die Artikelbezeichnung mit dem Zusatz „-S“ auf dem Verpackungsetikett sowie separate Labels mit Barcodes für jede Servicefunktion.

Servicefunktionen	Steck- anschluss	Klemmenanschluss	
		Reihe 300	Ex-i/ Ex-d
Reihe 200			
Einstellen nach Kundenangaben:			
- ein Schaltpunkt	ZF1970*	ZF1970*	ZF1970*
- zwei Schaltpunkte oder definierte Schaltdifferenz	ZF1972*	ZF1972*	-
Einstellen u. Plombieren nach Kundenangaben:			
- ein Schaltpunkt	ZF1971*	-	-
- zwei Schaltpunkte oder definierte Schaltdifferenz	ZF1973*	-	-
Kennzeichnung der Geräte n. Kundenangaben d. Aufkleber	ZF1978	ZF1978	ZF1978
Besondere Verpackung für öl- u. fettfreie Lagerung	ZF1979	ZF1979	ZF1979
Prüfbescheinigungen nach EN 10 204			
- Werkzeugezeugnis 2.2 aus nichtspezifischer Prüfung pro Exemplar	WZ2.2	WZ2.2	WZ2.2
- Abnahmeprüfzeugnis 3.1 aus spezifischer Prüfung	AZ3.1B1	AZ3.1B1	AZ3.1B1
- Abnahmeprüfzeugnis für Trennmembranen FV	AZ3.1-V	AZ3.1-V	AZ3.1-V

* **Schaltpunkteinstellung: Bitte Schaltpunkt und Wirkungsrichtung** angeben (steigender oder fallender Druck).

Die Servicefunktionen stehen für nachfolgende Typenreihen (inkl. Ex-Versionen) zur Verfügung:
Druckschalter: DCM, DNM, DNS, VNS, VCM, VNM, DDCM, DWR, DWAM, DWAMV, SDBAM, DGM, FD

Bestellablauf für Geräte mit Servicefunktionen

Beispiel:

Bestellung über 1 DCM6, eingestellt auf 4 bar steigend, gekennzeichnet mit kundengewünschter Bezeichnung PSH008 und Abnahmeprüfzeugnis 3.1.

Die Auftragsbestätigung lautet:

- 1 DCM6-S
- 1 ZF1970: eingestellt auf 4 bar steigend
- 1 ZF1978: PSH008
- 1 AZ3.1B1

Lieferschein:	Labels mit Barcodes auf der Verpackung: DCM6-S ZF1970: eingestellt auf 4 bar steigend ZF1978: PSH008 AZ3.1B1	Verpackungsinhalt:	1 DCM6 (ohne Zusatz „-S“) bezeichnet mit 1 ZF1970: eingestellt auf 4 bar steigend 1 ZF1978: PSH008 1 AZ3.1B1 geht separat per Post zu. 1 Montage- und Bedienungsanleitung
---------------	--	--------------------	---