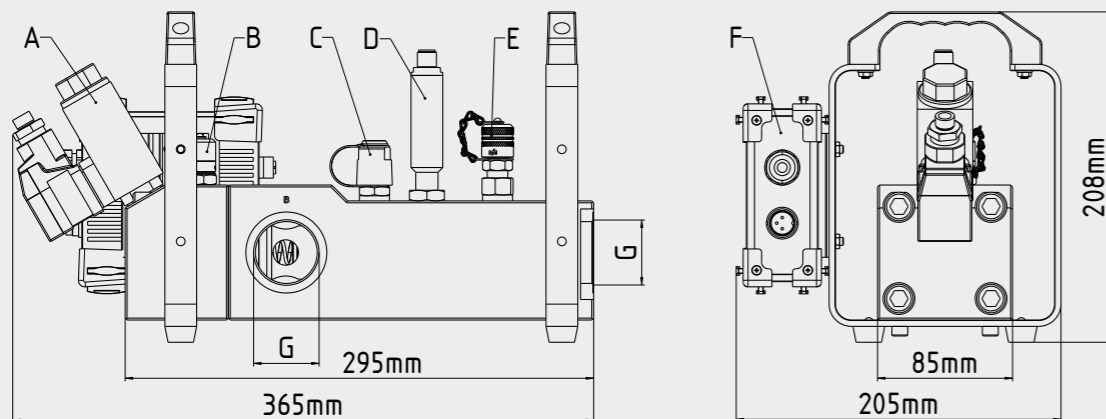


HySense® QL 326

Die **HySense® QL 326** ist das High-End-Produkt im Bereich der Lastsimulation. Neben dem kompakten sowie robusten Design besitzt diese Belastungsstrecke ein vollintegriertes Proportionalventil. Gepaart mit der zugehörigen Steuerungseinheit fährt es vordefinierte Prüfabläufe – wie beispielsweise eine Sinus- oder Rampenfunktion – vollautomatisch ab.



A	Elektrisch ansteuerbares Drosselventil
B	MINIMESS® Testpunkt Reihe 1620
C	MINIMESS® Testpunkt Reihe 1620, Kunststoffkappe
D	Induktivaufnehmer HySense® RS Serie
E	MINIMESS® p/T Testpunkt Reihe 1620
F	Steuereinheit



Allgemeine Eigenschaften

Einsatzmedium	Kraftstoffe, Hydrauliköle, Getriebeöle, Bremsflüssigkeit, Skydrol*
Durchflussbereich	12 ... 600 L/min*
Steuerung	Elektrisch
Ausgangssignal	CANopen
Ansprechzeit	< 0,05 s
Viskositätsbereich	1 ... 150 mm ² /s (cSt)*
Mediumtemperatur	-20 ... 100 °C*
Umgebungstemperatur	-20 ... 85 °C
Werkstoff Turbinengehäuse	Aluminium
Werkstoff Dichtungen	FKM*
IP Schutzklasse	IP 54 (DIN EN 60529)

* weitere auf Anfrage

Baugröße	Messbereich L/min	G ISO 228	Max. Betriebsdruck bar	Gewicht g	Messgenauigkeit
600 L/min	12 ... 600	G1 1/4	350	ca. 7800	±0,5 % v.M.

Bestell-Nr. Schlüssel 3 **W V R - 7 2 - P 5 . Z Z Z C 3**

Medienverträglichkeit

W = 1	Hydrauliköle, Getriebeöle
A	Skydrol (verfügbar ab Mitte 2020)

Kalibrierviskosität

W = 1	→ 30 mm ² /s: Z Z Z = 030
A	→ 11 mm ² /s: Z Z Z = 011

Differenzdruck bei 30 mm²/s

