

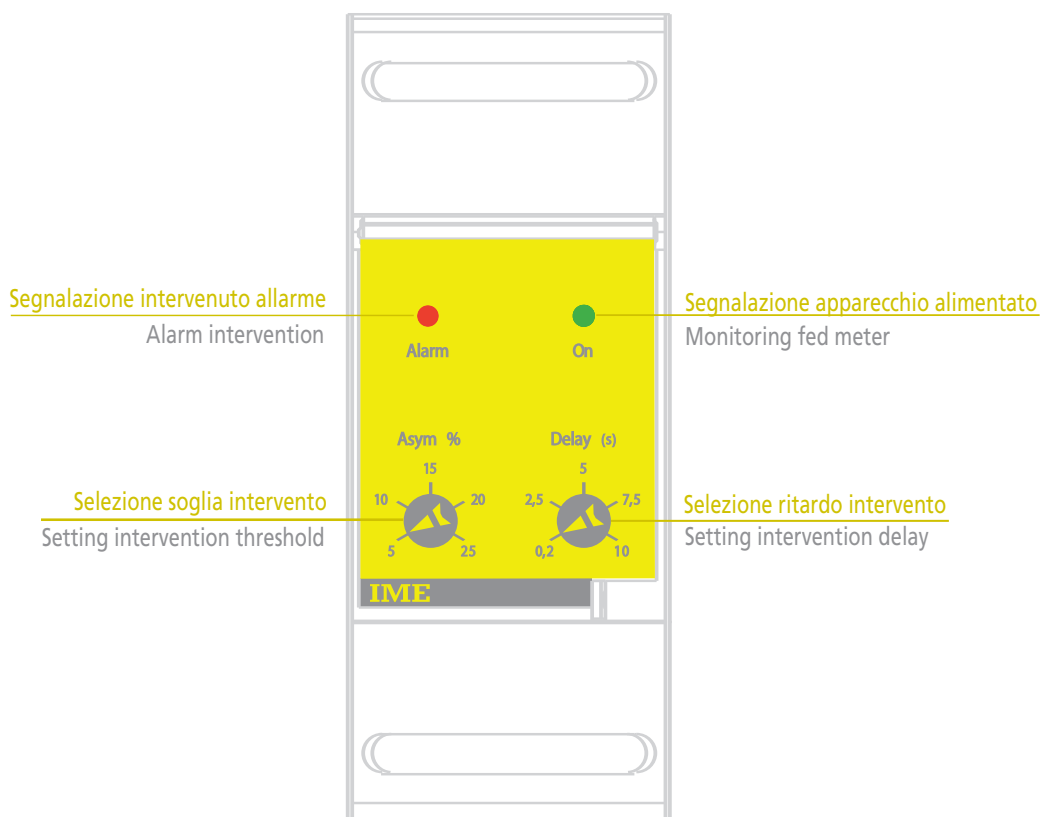
**Relè per il controllo
asimmetria tensioni,
sequenza e mancanza fasi
2 Moduli**

Linea trifase 380...415V 50 e 60Hz
Soglia asimmetria tensioni regolabile 5...25%
Ritardo intervento regolabile 0,2...10s
1 contatto di allarme

**Relay to check voltage
asymmetry, sequence
and lack of phases
2 Module**

Three phase line 380...415V 50 and 60Hz
Voltage asymmetry threshold adjustable 5...25%
Adjustable intervention time 0,2...10s
1 alarm output

RM2S



CODICI DI ORDINAZIONE ORDERING CODE	AL. AUSILIARIA AUX. SUPPLY	INGRESSO INPUT
RM2S41	380 - 415V ca/ac	50 - 60Hz

ALLARME

Sequenza fasi: errata sequenza collegamento fasi
Mancanza fase: assenza di una o più fasi
Asimmetria fasi: squilibrio tra le tensioni superiore alla soglia impostata

INGRESSO

Tensione nominale: 380...415V (fase-fase)
Forma d'onda: sinusoidale, fattore di forma 1,11
Frequenza nominale: 50 – 60Hz (selezionabile)
Autoconsumo: $\leq 2,7VA$

PREDISPOSIZIONE

Soglia intervento asimmetria: regolabile con continuità a mezzo trimmer
Campo predisposizione intervento: 5...25%
Tempo di intervento: regolabile con continuità a mezzo trimmer
Campo predisposizione intervento: 0,2...10s
Ripristino: automatico

SEGNALAZIONE

Strumento alimentato: LED verde "ON"
Intervento allarme: LED rosso "Alarm" + commutazione relè

USCITA

Relè: 1 contatto di scambio SPDT
Portata contatti: 5A 250Vca $\cos\varphi 1$ - 3A 250Vca $\cos\varphi 0,4$ - 5A 30Vcc
Esecuzione sicurezza positiva/incondizionata (relè normalmente eccitato)

ALIMENTAZIONE AUSILIARIA

Alimentazione ausiliaria derivata dalla misura (autoalimentato)

ISOLAMENTO

(EN 60439-1, EN 61010-1)

Categoria di installazione: III
Grado di inquinamento: 2
Tensione di riferimento per l'isolamento: 450V
Prova di tensione a impulso 5kV 1,2/50 μ s 0,5J
Circuiti considerati: ingresso, uscita relè
Prova a tensione alternata 2,5kV valore efficace 50Hz/1 min
Circuiti considerati: ingresso, uscita relè
Prova a tensione alternata 4kV valore efficace 50Hz/1 min
Circuiti considerati: tutti i circuiti e massa

COMPATIBILITA' ELETTROMAGNETICA

(EMC)

Prove a emissione di accordo con EN 50081-1, EN 55011
 Prove di immunità in accordo con EN 50082-2

CONDIZIONI AMBIENTALI

Temperatura di riferimento (EN60255-6): 20°C \pm 2°C
Temperatura di impiego (EN60255-6): -5...40°C
Temperatura limite di funzionamento: -10...55°C
Temperatura di magazzino (EN60255-6): -40...70°C
 Adatto all'utilizzo in climi tropicali

Massima potenza dissipata¹: $\leq 2W$

¹Per il dimensionamento termico dei quadri

ALARM

Phase sequence: wrong sequence on phase connection
Lack of phase: lacking of one or more phases
Phase asymmetry: unbalanced between the voltages higher than set threshold

INPUT

Rated voltage: 380...415V (phase-phase)
Waveform: sinusoidal, form factor 1,11
Rated frequency: 50 – 60Hz (selectable)
Rated burden: $\leq 2,7VA$

SETTING UP

Asymmetry intervention threshold: continuously adjustable by trimmer
Adjustable range: 5...25%
Intervention time: continuously adjustable by trimmer
Adjustable range: 0,2...10s
Reset: automatic

SIGNALING

Power ON: green LED "ON"
Alarm intervention: red LED "Alarm" + relay switching

OUTPUT

Relay: 1 SPDT contact
Contact range: 5A 250Vac $\cos\varphi 1$ - 3A 250Vac $\cos\varphi 0,4$ - 5A 30Vdc
Execution with positive security (normally energised relay)

AUXILIARY SUPPLY

Supply taken from measurement (selfsupplied)

INSULATION

(EN 60439-1, EN 61010-1)

Installation category: III
Pollution degree: 2
Insulation reference voltage: 450V
Impulse voltage test 5kV 1,2/50 μ s 0,5J
Considered circuits: input, relay output
A.C. voltage test 2,5kV r.m.s. 50Hz/1 min
Considered circuits: input, relay output
A.C. voltage test 4kV r.m.s. 50Hz/1 min
Considered circuits: all circuits and earth

ELECTROMAGNETIC COMPATIBILITY

(EMC)

Emission tests according to EN 50081-1, EN 55011
 Immunity tests according to EN 50082-2

ENVIRONMENTAL CONDITIONS

Reference temperature (EN60255-6): 20°C \pm 2°C
Specified operating range (EN60255-6): -5...40°C
Temperatura limite di funzionamento: -10...55°C
Limit range for storage and transport (EN60255-6): -40...70°C
 Suitable for tropical climates

Max. power dissipation¹: $\leq 2W$

¹For switchboard thermal calculation

CUSTODIA

Custodia: 2 moduli DIN 43880

Conessioni: morsetti a vite

Portata morsetti: cavo rigido min. 4mm² / max. 35mm²
cavo flessibile min. 10mm² / max. 25mm²

Fissaggio: binario 35mm (EN50022)

Materiale custodia: makrolon autoestinguente

Grado di protezione (EN60529): IP40 frontale, IP20 morsetti

Peso: 200 grammi

HOUSING

Custodia: 2 moduli DIN 43880

Connections: screw terminals

Terminals range: rigid cable min. 4mm² / max. 35mm²
flexible cable min. 10mm² / max. 25mm²

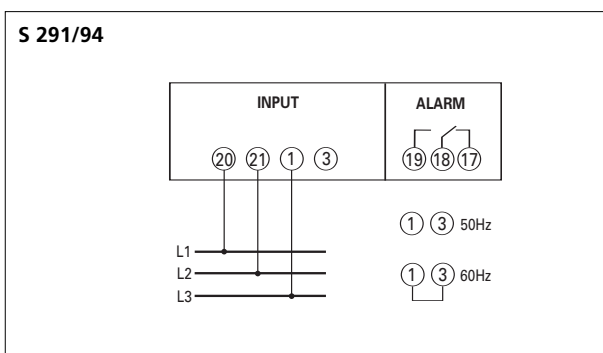
Mounting: rail 35mm (EN50022)

Housing material: self-extinguishing makrolon

Protection degree (EN60529): IP40 front frame, IP20 terminals

Weight: 200 grams

SCHEMA D'INSERZIONE WIRING DIAGRAM



DIMENSIONI DIMENSIONS

