

Temperaturmessung

Temperatursensoren

SITRANS TS500 / Rohrmaterial / Typ 2, ohne Prozessanschluss

Auswahl- und Bestelldaten

SITRANS TS500	Artikel-Nr.									
Thermometerschutzrohr aus Rohrmaterial für geringe bis mittlere Beanspruchung, nach DIN 43772, Typ 2, ohne Prozessanschluss, ohne Verlängerung, zum Einstecken oder Verwendung mit verschiebbaren Klemmverschraubungen	7MC751	●	-	●	●	●	-	●	●	●
Klicken Sie auf die Artikel-Nr. zur Online-Konfiguration im PIA Life Cycle Portal.										
Material, medienberührt										
316Ti (1.4571)	1									
316L (1.4404 oder 1.4435)	2									
Prozessanschluss										
Ohne Prozessanschluss (für Klemmverschraubungen) N=U							0	N		
Thermometerschutzrohr-Form										
2; 9 mm (0,35 Zoll)									A	
2; 12 mm (0,47 Zoll)									B	
Einbaulänge "U" (= N), Standard										
160 mm (6,3 Zoll)									0	4
250 mm (9,84 Zoll)									1	2
400 mm (15,75 Zoll)									2	2
Einbaulänge "U" (= N), kundenspezifisch										
Kundenspezifische Länge mit Y44 angeben, siehe Kurzangaben										
80 ... 100 mm (3,15 ... 3,94 Zoll) Initial: 100 mm (3,94 Zoll)									0	1
101 ... 120 mm (3,98 ... 4,72 Zoll) Initial: 120 mm (4,72 Zoll)									0	2
121 ... 140 mm (4,76 ... 5,51 Zoll) Initial: 140 mm (5,51 Zoll)									0	3
141 ... 160 mm (5,55 ... 6,30 Zoll) Initial: 160 mm (6,3 Zoll)									0	4
161 ... 180 mm (6,34 ... 7,09 Zoll) Initial: 180 mm (7,09 Zoll)									0	5
181 ... 200 mm (7,13 ... 7,87 Zoll) Initial: 200 mm (7,87 Zoll)									0	6
201 ... 220 mm (7,91 ... 8,66 Zoll) Initial: 220 mm (8,66 Zoll)									0	7
221 ... 240 mm (8,7 ... 9,45 Zoll) Initial: 225 mm (8,86 Zoll)									1	1
241 ... 260 mm (9,49 ... 10,24 Zoll) Initial: 250 mm (9,84 Zoll)									1	2
261 ... 280 mm (10,28 ... 11,02 Zoll) Initial: 280 mm (11,02 Zoll)									1	3
281 ... 300 mm (11,06 ... 11,81 Zoll) Initial: 285 mm (11,22 Zoll)									1	4
301 ... 320 mm (11,85 ... 12,6 Zoll) Initial: 315 mm (12,4 Zoll)									1	5
321 ... 340 mm (12,64 ... 13,39 Zoll) Initial: 340 mm (13,39 Zoll)									1	6
341 ... 360 mm (13,43 ... 14,17 Zoll) Initial: 360 mm (14,17 Zoll)									2	0
361 ... 380 mm (14,21 ... 14,96 Zoll) Initial: 380 mm (14,96 Zoll)									2	1
381 ... 400 mm (15 ... 15,75 Zoll) Initial: 400 mm (15,75 Zoll)									2	2
401 ... 420 mm (15,79 ... 16,54 Zoll) Initial: 420 mm (16,54 Zoll)									2	3
421 ... 440 mm (16,57 ... 17,32 Zoll) Initial: 440 mm (17,32 Zoll)									2	4
441 ... 460 mm (17,36 ... 18,11 Zoll) Initial: 460 mm (18,11 Zoll)									2	5
461 ... 480 mm (18,15 ... 18,90 Zoll) Initial: 465 mm (18,30 Zoll)									2	6
481 ... 500 mm (18,94 ... 19,69 Zoll) Initial: 500 mm (19,69 Zoll)									2	7
501 ... 550 mm (19,72 ... 21,65 Zoll) Initial: 510 mm (20,08 Zoll)									3	1
551 ... 600 mm (21,69 ... 23,62 Zoll) Initial: 600 mm (23,62 Zoll)									3	2
601 ... 650 mm (23,66 ... 25,59 Zoll) Initial: 650 mm (25,59 Zoll)									3	3
651 ... 700 mm (25,63 ... 27,56 Zoll) Initial: 700 mm (27,56 Zoll)									3	4
701 ... 750 mm (27,6 ... 29,53 Zoll) Initial: 750 mm (29,53 Zoll)									3	5

Auswahl- und Bestelldaten (Fortsetzung)

SITRANS TS500	Artikel-Nr.
Thermometerschutzrohr aus Rohrmaterial für geringe bis mittlere Beanspruchung, nach DIN 43772, Typ 2, ohne Prozessanschluss, ohne Verlängerung, zum Einstecken oder Verwendung mit verschiebbaren Klemmverschraubungen	7MC751 ● - ● ● ● ● - ● ● ● ●
751 ... 800 mm (29,57 ... 31,50 Zoll) Initial: 800 mm (31,50 Zoll)	3 6
801 ... 850 mm (31,5 ... 33,47 Zoll) Initial: 850 mm (33,47 Zoll)	3 7
851 ... 900 mm (33,5 ... 35,43 Zoll) Initial: 900 mm (35,43 Zoll)	4 1
901 ... 950 mm (35,47 ... 37,4 Zoll) Initial: 950 mm (37,4 Zoll)	4 2
951 ... 1 000 mm (37,44 ... 39,37 Zoll) Initial: 1 000 mm (39,37 Zoll)	4 3
1 001 ... 1 100 mm (39,4 ... 43,30 Zoll) Initial: 1 100 mm (43,30 Zoll)	4 4
1 101 ... 1 200 mm (43,35 ... 47,24 Zoll) Initial: 1 200 mm (47,24 Zoll)	4 5
1 201 ... 1 300 mm (47,28 ... 51,18 Zoll) Initial: 1 300 mm (51,18 Zoll)	4 6
1 301 ... 1 400 mm (51,22 ... 55,11 Zoll) Initial: 1 400 mm (55,11 Zoll)	4 7
1 401 ... 1 500 mm (55,15 ... 59,05 Zoll) Initial: 1 500 mm (59,05 Zoll)	5 1
Verlängerung "X"	
Standardlänge für Typ 2 nach DIN 43772 (ohne Verlängerung N=U)	0
Kopf	
Aluminiumkopf, BA0, Flanschdeckel, Standard	A
Aluminiumkopf, BBO, Klappdeckel niedrig, Schraubenverschluss	B
Aluminiumkopf, BCO, Klappdeckel hoch, Schraubenverschluss	C
Aluminiumkopf, AG0, Schraubdeckel, Ex d geeignet ¹⁾	G
Aluminiumkopf, AHO, Schraubdeckel, Ex d geeignet, Display ¹⁾	H
Kunststoffkopf, BMO, Schraubdeckel	M
Kunststoffkopf, BPO, Klappdeckel hoch, Schraubenverschluss	P
Edelstahlkopf, AU0, Schraubdeckel, Ex d geeignet ¹⁾	U
Edelstahlkopf, AVO, Schraubdeckel, Ex d geeignet, Display ¹⁾	V
Sensor²⁾	
Bitte beachten: Bereich der Genauigkeitsklasse kann geringer als der Messbereich sein. Nähere Informationen siehe "Projektiertung"/"Messtechnik: Messgenauigkeit"	
Pt100, Basisausführung, -50 ... +400 °C (-58 ... +752 °F)	A
Pt100, vibrationsbeständig, -50 ... +400 °C (-58 ... +752 °F)	B
Pt100, erweiterter Messbereich, -196 ... +600 °C (-320,8 ... +1 112 °F)	C
Thermoelement Typ K, -270 ... +1 100 °C (-167 ... +2 012 °F)	K
Thermoelement Typ J, -0 ... +750 °C (-18 ... +1 382 °F)	J
Thermoelement Typ N, -270 ... +1 100 °C (-167 ... +2 012 °F)	N
Sensorzahl/Genauigkeit	
Anschluss Pt100: 1 × 4-Leiter-Anschluss oder 2 × 3-Leiter-Anschluss siehe "Projektiertung"/"Messtechnik: Anschlussarten"	
Einfach, Grundgenauigkeit (Klasse 2/Klasse B)	1
Einfach, erhöhte Genauigkeit (Klasse 1/Klasse A)	2
Einfach, höchste Genauigkeit (Klasse AA)	3
Doppelt, Grundgenauigkeit (Klasse 2/Klasse B)	5
Doppelt, erhöhte Genauigkeit (Klasse 1/Klasse A)	6
Doppelt, höchste Genauigkeit (Klasse AA)	7

1) Ex d in Verbindung mit Bestelloption E03

2) Pt1000-Ausführungen sind ebenfalls verfügbar.

Wechseln Sie hierzu bitte zur Online-Konfiguration im PIA Life Cycle Portal: www.siemens.de/pia-portal

Optionen	Kurzangabe
Artikelnummer mit "-Z" ergänzen und Kurzangabe hinzufügen	
Zubehörteile	
Mit äußerer Erdungsschraube für Anschlussköpfe AGO, AHO, AU0 und AV0	A02
Mit innerer Erdungsschraube für Anschlussköpfe BCO, AGO, AHO, AU0 und AV0	A03

Temperaturmessung

Temperatursensoren

SITRANS TS500 / Rohrmaterial / Typ 2, ohne Prozessanschluss

Auswahl- und Bestelldaten (Fortsetzung)

Optionen Artikelnummer mit "-Z" ergänzen und Kurzangabe hinzufügen	Kurzangabe
Klemmverschraubung beiliegend	
G½"	A31
NPT½"	A32
Zertifikate und Zulassungen	
Messumformer Prüfprotokoll (5 Punkte)	C11
EN 10204-3.1 Abnahmeprüfzeugnis medienberührtes Material	C12
EN 10204-3.1 Abnahmeprüfzeugnis hydrostatischer Drucktest	C31
EN 10204-3.1 Abnahmeprüfzeugnis Heliumlecktest	C32
EN 10204-3.1 Abnahmeprüfzeugnis Oberflächenrisstest	C33
EN 10204-3.1 Werkzeugeugnis Sicht-, Maß- und Funktionskontrolle	C34
EN 10204-2.1: Werksbescheinigung Auftragskonformität	C35
ISO 9001 fettfrei (gereinigt für z. B. Sauerstoffanwendungen)	C51
EN 10204-3.1 Abnahmeprüfzeugnis "Positive Material Identification" (PMI)	Auf Anfrage
Zertifikate für funktionale Sicherheit	
Messumformer SITRANS TH320/420 mit SIL2/3-Zertifikat	C20
Marinezulassungen	
Det Norske Veritas Germanischer Lloyd (DNV GL)	D01
Zündschutzart (Ex)	
Ohne Ex-Schutz-Anforderungen (Europa, Australien, Neuseeland)	E00
Eigensicherheit "i"/"IS" ¹⁾ nach ATEX und IECEx (Europa, Australien, Neuseeland)	E01
Druckfeste Kapselung "d"/"XP"; Staubschutz durch Gehäuse "t"/"DIP" ²⁾ nach ATEX und IECEx (Europa, Australien, Neuseeland)	E03
Nicht funkend "ec" nach ATEX und IECEx (Europa, Australien, Neuseeland)	E04
Ohne Ex-Schutz-Anforderungen (USA, Kanada) Basis FM	E10
Druckfeste Kapselung "d"/"XP"; Staubschutz durch Gehäuse "t"/"DIP" ²⁾ nach cFMus (USA, Kanada); sonstige Verbindungen (M, G, R)	E14
Nicht funkend "nA"/"NI" nach cFMus (USA, Kanada)	E16
Ohne Ex-Schutz-Anforderungen (USA, Kanada), Basis CSA	E17
Eigensicherheit "i"/"IS" ¹⁾ nach cCSAus (USA, Kanada)	E18
Druckfeste Kapselung "d"/"XP"; Staubschutz durch Gehäuse "t"/"DIP" ²⁾ nach CSAus (USA); sonstige Verbindungen (M, G, R)	E21
Nicht funkend "nA"/"NI" nach cCSAus (USA, Kanada)	E23
Ohne Ex-Schutz-Anforderungen (China)	E54
Eigensicherheit "i"/"IS" ¹⁾ nach NEPSI (China)	E55
Druckfeste Kapselung "d"; Staubschutz durch Gehäuse "t" ²⁾ nach NEPSI (China)	E56
Nicht funkend "nA"/"NI" nach NEPSI (China)	E57
Ohne Ex-Schutz-Anforderungen (EAC)	E80
Eigensicherheit "i"/"IS" ¹⁾ nach EACEx (EAC)	E81
Druckfeste Kapselung "d"/"XP"; Staubschutz durch Gehäuse "t"/"DIP" ²⁾ nach EACEx (EAC)	E82
Nicht funkend "nA"/"NI" nach EACEx (EAC)	E83
Sonderausführung	
Anschlussform freie Drahtenden (zur direkten Messumformermontage, Lieferung ohne Schrauben und Federn)	G01
Kabeleingang Anschlusskopf	
M12-Gerätestecker (in Kombination mit Messumformer, Nicht-Ex und eigensicher, max. IP65/67)	G12
Han 7 D-Gerätestecker (Nicht-Ex und eigensicher, ohne Gegenstecker max. IP65/67)	G13

Auswahl- und Bestelldaten (Fortsetzung)

Optionen	Kurzangabe
Artikelnummer mit "-Z" ergänzen und Kurzangabe hinzufügen	
Anschlusskopf mit 1/2"-NPT Gewinde ohne Kabelverschraubung, bei AU0 und AHO nur IP66	G20
SafeGuard 2 x Pt100 4-Leiter	G30
Eingebauter Kopfmessumformer	
Einstellender Messbereich muss durch Klartextangabe "Y01" angegeben werden.	
SITRANS TH100, Eingang 1 x Pt100, 4 ... 20 mA	T12
SITRANS TH320, Eingang 1 x Universal, 4 ... 20 mA	T24
SITRANS TH320, Eingang 1 x Universal, HART	T34
SITRANS TH420, Eingang 2 x Universal, HART	T35
Geräteeinstellungen (unter anderem Kopfmessumformer-Optionen)	
Tag-Schild Edelstahl, Beschriftung im Klartext angeben	Y15
Werkskalibrierung pro 1 Punkt, Temperatur im Klartext angeben	Y33
Messbereich im Klartext angeben (Y01: +/-NNNN ... +/-NNNN C,F), Kennzeichnung am Gerät, wenn zusätzlich Option "Y15" gewählt ist	Y01
Messstellenbeschreibung im Klartext angeben (max. 16 Zeichen)	Y23
Messstellennachricht im Klartext angeben (max. 32 Zeichen)	Y24
Busadresse im Klartext angeben	Y25
Einbaulänge U kundenspezifisch Bereich auswählen, Klartextangabe der gewünschten Länge (keine Angabe = Standardlänge)	Y44
Kundenspezifische Klartextangabe	
Abwicklungsnummer der Sonderausführung	Y99

¹⁾ Bitte Ex i-Ausführung des optionalen Messumformers wählen.

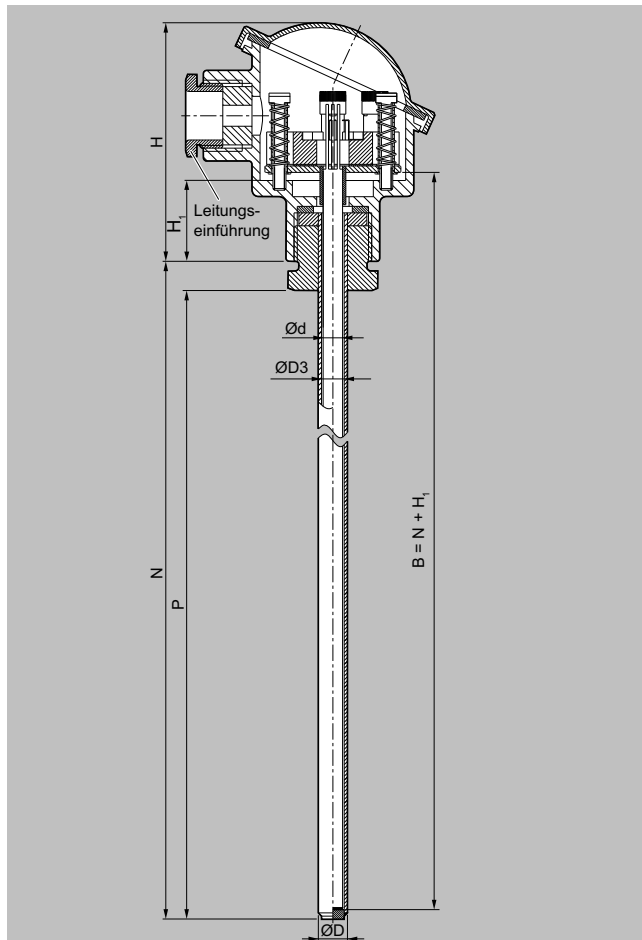
²⁾ Nur mit Anschlussköpfen Code AG0, AHO, AU0, AV0, ohne Kabelverschraubung (bitte Nicht-Ex-Ausführung des optionalen Messumformers wählen).

Temperaturmessung

Temperatursensoren

SITRANS TS500 / Rohrmaterial / Typ 2, ohne Prozessanschluss

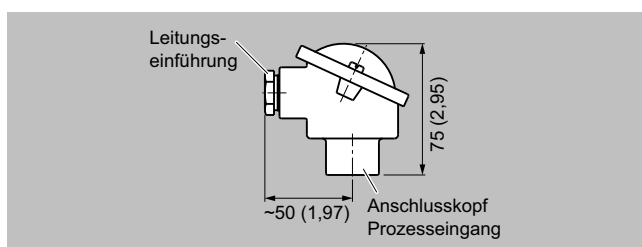
Maßzeichnungen



- B** Messeinsatzlänge
 $\varnothing d$ Messeinsatz Außendurchmesser (6 (0.24))
 $\varnothing D$ Prozessanschluss Außendurchmesser
 $\varnothing D3$ Thermometerschutzrohr-Innendurchmesser
H Kopfhöhe
 H_1 Typ Axx = 41 (1.61)
 Typ Bxx = 26 (1.02)
N Nennlänge
P Platz für Prozessanschluss $P \sim N - 9$ (0.35), Bodenstärke 3 mm

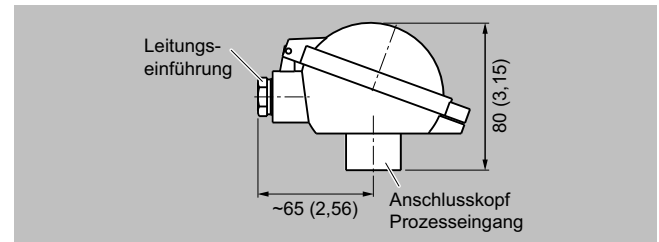
SITRANS TS500, Temperatursensoren für Behälter und Rohrleitungen, Thermometerschutzrohr aus Rohrmaterial für geringe bis mittlere Beanspruchung, ohne Prozessanschluss, ohne Verlängerung, zum Einstecken oder Verwendung mit verschiebbaren Klemmverschraubungen, Maße in mm (Zoll)

Anschlussköpfe

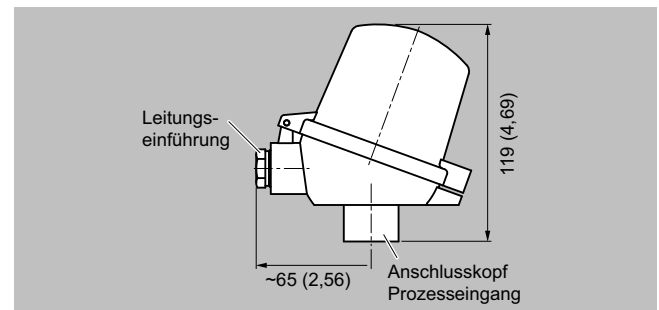


Anschlusskopf, Aluminium, Typ BA0, Maße in mm (Zoll)

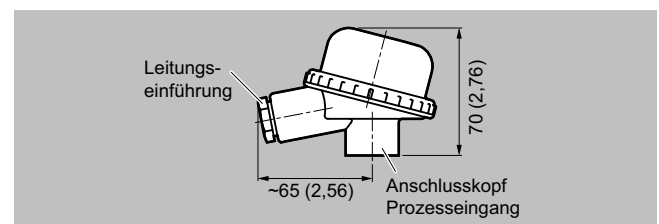
Maßzeichnungen (Fortsetzung)



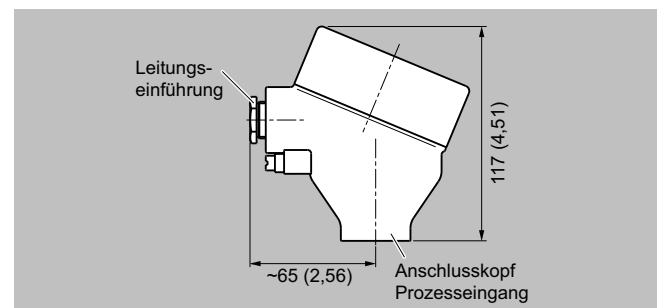
Anschlusskopf, Aluminium, Typ BB0, Maße in mm (Zoll)



Anschlusskopf, Aluminium, Typ BC0, Kunststoff, Typ BP0, Maße in mm (Zoll)

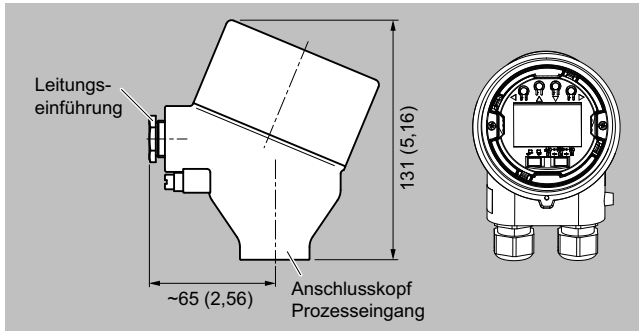


Anschlusskopf, Kunststoff, Typ BM0, Maße in mm (Zoll)



Anschlusskopf, Aluminium, Typ AG0, Edelstahl, Typ AU0, Maße in mm (Zoll)

Maßzeichnungen (Fortsetzung)



Anschlusskopf mit 4-20 mA Display, Aluminium, Typ AH0, Edelstahl, Typ AVO, Maße in mm (Zoll)

Temperaturmessung

Temperatursensoren

SITRANS TS500 / Rohrmaterial / Typ 2N, Gewinde ohne Verlängerung

Auswahl- und Bestelldaten

SITRANS TS500	Artikel-Nr.	
Thermometerschutzrohr aus Rohrmaterial, geringe bis mittlere Beanspruchung, Typ 2N ähnlich DIN 43772, verschraubte Ausführung, ohne Verlängerung	7MC751	● - ● ● ● ● ● - ● ● ● ●
Klicken Sie auf die Artikel-Nr. zur Online-Konfiguration im PIA Life Cycle Portal.		
Material, medienberührt		
316Ti (1.4571)	1	
316L (1.4404 oder 1.4435)	2	
Prozessanschluss		
G ½" (½"BSPP)		1 C
½" NPT		1 J
Thermometerschutzrohr-Form		
2N, 9 mm (0,35 Zoll)		A
Einbaulänge "U" Standard		
100 mm (3,97 Zoll)		0 1
160 mm (6,30 Zoll)		0 4
230 mm (9,06 Zoll)		1 0
360 mm (14,17 Zoll)		2 0
510 mm (20,08 Zoll)		3 1
Einbaulänge "U" kundenspezifisch		
Kundenspezifische Länge mit Y44 angeben, siehe Kurzangaben		
80 ... 100 mm (3,15 ... 3,94 Zoll) Initial: 100 mm (3,94 Zoll)		0 1
101 ... 120 mm (3,98 ... 4,72 Zoll) Initial: 120 mm (4,72 Zoll)		0 2
121 ... 140 mm (4,76 ... 5,51 Zoll) Initial: 140 mm (5,51 Zoll)		0 3
141 ... 160 mm (5,55 ... 6,30 Zoll) Initial: 160 mm (6,3 Zoll)		0 4
161 ... 180 mm (6,34 ... 7,09 Zoll) Initial: 180 mm (7,09 Zoll)		0 5
181 ... 200 mm (7,13 ... 7,87 Zoll) Initial: 200 mm (7,87 Zoll)		0 6
201 ... 220 mm (7,91 ... 8,66 Zoll) Initial: 220 mm (8,66 Zoll)		0 7
221 ... 240 mm (8,70 ... 9,45 Zoll) Initial: 230 mm (9,06 Zoll)		1 0
241 ... 260 mm (9,49 ... 10,24 Zoll) Initial: 250 mm (9,84 Zoll)		1 2
261 ... 280 mm (10,28 ... 11,02 Zoll) Initial: 280 mm (11,02 Zoll)		1 3
281 ... 300 mm (11,06 ... 11,81 Zoll) Initial: 285 mm (11,22 Zoll)		1 4
301 ... 320 mm (11,85 ... 12,6 Zoll) Initial: 315 mm (12,4 Zoll)		1 5
321 ... 340 mm (12,64 ... 13,39 Zoll) Initial: 340 mm (13,39 Zoll)		1 6
341 ... 360 mm (13,43 ... 14,17 Zoll) Initial: 360 mm (14,17 Zoll)		2 0
361 ... 380 mm (14,21 ... 14,96 Zoll) Initial: 380 mm (14,96 Zoll)		2 1
381 ... 400 mm (15 ... 15,75 Zoll) Initial: 400 mm (15,75 Zoll)		2 2
401 ... 420 mm (15,79 ... 16,54 Zoll) Initial: 420 mm (16,54 Zoll)		2 3
421 ... 440 mm (16,57 ... 17,32 Zoll) Initial: 440 mm (17,32 Zoll)		2 4
441 ... 460 mm (17,36 ... 18,11 Zoll) Initial: 460 mm (18,11 Zoll)		2 5
461 ... 480 mm (18,15 ... 18,90 Zoll) Initial: 465 mm (18,30 Zoll)		2 6
481 ... 500 mm (18,94 ... 19,69 Zoll) Initial: 500 mm (19,69 Zoll)		2 7
501 ... 550 mm (19,72 ... 21,65 Zoll) Initial: 510 mm (20,08 Zoll)		3 1
551 ... 600 mm (21,69 ... 23,62 Zoll) Initial: 600 mm (23,62 Zoll)		3 2

Auswahl- und Bestelldaten (Fortsetzung)

SITRANS TS500	Artikel-Nr.
Thermometerschutzrohr aus Rohrmaterial, geringe bis mittlere Beanspruchung, Typ 2N ähnlich DIN 43772, verschraubte Ausführung, ohne Verlängerung	7MC751 ● - ● ● ● ● ● - ● ● ● ●
601 ... 650 mm (23,66 ... 25,59 Zoll) Initial: 650 mm (25,59 Zoll)	3 3
651 ... 700 mm (25,63 ... 27,56 Zoll) Initial: 700 mm (27,56 Zoll)	3 4
701 ... 750 mm (27,6 ... 29,53 Zoll) Initial: 750 mm (29,53 Zoll)	3 5
751 ... 800 mm (29,57 ... 31,50 Zoll) Initial: 800 mm (31,50 Zoll)	3 6
801 ... 850 mm (31,5 ... 33,47 Zoll) Initial: 850 mm (33,47 Zoll)	3 7
851 ... 900 mm (33,5 ... 35,43 Zoll) Initial: 900 mm (35,43 Zoll)	4 1
901 ... 950 mm (35,47 ... 37,4 Zoll) Initial: 950 mm (37,4 Zoll)	4 2
951 ... 1 000 mm (37,44 ... 39,37 Zoll) Initial: 1 000 mm (39,37 Zoll)	4 3
1 001 ... 1 100 mm (39,4 ... 43,30 Zoll) Initial: 1 100 mm (43,30 Zoll)	4 4
1 101 ... 1 200 mm (43,35 ... 47,24 Zoll) Initial: 1 200 mm (47,24 Zoll)	4 5
1 201 ... 1 300 mm (47,28 ... 51,18 Zoll) Initial: 1 300 mm (51,18 Zoll)	4 6
1 301 ... 1 400 mm (51,22 ... 55,11 Zoll) Initial: 1 400 mm (55,11 Zoll)	4 7
1 401 ... 1 500 mm (55,15 ... 59,05 Zoll) Initial: 1 500 mm (59,05 Zoll)	5 1
Verlängerung "X"	
Ohne Verlängerung (nicht ausrichtbar)	0
Kopf	
Aluminiumkopf, BA0, Flanschdeckel, Standard	A
Aluminiumkopf, BBO, Klappdeckel niedrig, Schraubenverschluss	B
Aluminiumkopf, BCO, Klappdeckel hoch, Schraubenverschluss	C
Aluminiumkopf, AGO, Schraubdeckel, Ex d geeignet ¹⁾	G
Aluminiumkopf, AHO, Schraubdeckel, Ex d geeignet, Display ¹⁾	H
Kunststoffkopf, BMO, Schraubdeckel	M
Kunststoffkopf, BPO, Klappdeckel hoch, Schraubenverschluss	P
Edelstahlkopf, AU0, Schraubdeckel, Ex d geeignet ¹⁾	U
Edelstahlkopf, AVO, Schraubdeckel, Ex d geeignet, Display ¹⁾	V
Sensor²⁾	
Bitte beachten: Bereich der Genauigkeitsklasse kann geringer als der Messbereich sein. Nähere Informationen siehe "Projektiertung"/"Messtechnik: Messgenauigkeit"	
Pt100, Basisausführung, -50 ... +400 °C (-58 ... +752 °F)	A
Pt100, vibrationsbeständig, -50 ... +400 °C (-58 ... +752 °F)	B
Pt100, erweiterter Messbereich, -196 ... +600 °C (-320,8 ... +1 112 °F)	C
Thermoelement Typ K, -270 ... +1 100 °C (-167 ... +2 012 °F)	K
Thermoelement Typ J, -0 ... +750 °C (-18 ... +1 382 °F)	J
Thermoelement Typ N, -270 ... +1 100 °C (-167 ... +2 012 °F)	N
Sensorzahl/Genauigkeit	
Anschluss Pt100: 1 × 4-Leiter-Anschluss oder 2 × 3-Leiter-Anschluss siehe "Projektiertung"/"Messtechnik: Anschlussarten"	
Einfach, Grundgenauigkeit (Klasse 2/Klasse B)	1
Einfach, erhöhte Genauigkeit (Klasse 1/Klasse A)	2
Einfach, höchste Genauigkeit (Klasse AA)	3
Doppelt, Grundgenauigkeit (Klasse 2/Klasse B)	5
Doppelt, erhöhte Genauigkeit (Klasse 1/Klasse A)	6
Doppelt, höchste Genauigkeit (Klasse AA)	7

1) Ex d in Verbindung mit Bestelloption E03

2) Pt1000-Ausführungen sind ebenfalls verfügbar.

Wechseln Sie hierzu bitte zur Online-Konfiguration im PIA Life Cycle Portal: www.siemens.de/pia-portal

Temperaturmessung

Temperatursensoren

SITRANS TS500 / Rohrmaterial / Typ 2N, Gewinde ohne Verlängerung

Auswahl- und Bestelldaten (Fortsetzung)

Optionen Artikelnummer mit "-Z" ergänzen und Kurzangabe hinzufügen	Kurzangabe
Zubehörteile	
Mit äußerer Erdungsschraube für Anschlussköpfe AG0, AH0, AU0 und AV0	A02
Mit innerer Erdungsschraube für Anschlussköpfe BC0, AG0, AH0, AU0 und AV0	A03
Zertifikate und Zulassungen	
Messumformer Prüfprotokoll (5 Punkte)	C11
EN 10204-3.1 Abnahmeprüfzeugnis medienberührtes Material	C12
EN 10204-3.1 Abnahmeprüfzeugnis hydrostatischer Drucktest	C31
EN 10204-3.1 Abnahmeprüfzeugnis Heliumlecktest	C32
EN 10204-3.1 Abnahmeprüfzeugnis Oberflächenrisstest	C33
EN 10204-3.1 Werkzeugeignis Sicht-, Maß- und Funktionskontrolle	C34
EN 10204-2.1: Werksbescheinigung Auftragskonformität	C35
ISO 9001 fettfrei (gereinigt für z. B. Sauerstoffanwendungen)	C51
EN 10204-3.1 Abnahmeprüfzeugnis "Positive Material Identification" (PMI)	Auf Anfrage
Zertifikate für funktionale Sicherheit	
Messumformer SITRANS TH320/420 mit SIL2/3-Zertifikat	C20
Marinezulassungen	
Det Norske Veritas Germanischer Lloyd (DNV GL)	D01
Zündschutzart (Ex)	
Ohne Ex-Schutz-Anforderungen (Europa, Australien, Neuseeland)	E00
Eigensicherheit "i"/"IS" ¹⁾ nach ATEX und IECEx (Europa, Australien, Neuseeland)	E01
Druckfeste Kapselung "d"/"XP"; Staubschutz durch Gehäuse "t"/"DIP" ²⁾ nach ATEX und IECEx (Europa, Australien, Neuseeland)	E03
Nicht funkend "ec" nach ATEX und IECEx (Europa, Australien, Neuseeland)	E04
Ohne Ex-Schutz-Anforderungen (USA, Kanada) Basis FM	E10
Druckfeste Kapselung "d"/"XP"; Staubschutz durch Gehäuse "t"/"DIP" ²⁾ nach cFMus (USA, Kanada); sonstige Verbindungen (M, G, R)	E14
Nicht funkend "nA"/"NI" nach cFMus (USA, Kanada)	E16
Ohne Ex-Schutz-Anforderungen (USA, Kanada), Basis CSA	E17
Eigensicherheit "i"/"IS" ¹⁾ nach cCSAus (USA, Kanada)	E18
Druckfeste Kapselung "d"/"XP"; Staubschutz durch Gehäuse "t"/"DIP" ²⁾ nach CSAus (USA); sonstige Verbindungen (M, G, R)	E21
Nicht funkend "nA"/"NI" nach cCSAus (USA, Kanada)	E23
Ohne Ex-Schutz-Anforderungen (China)	E54
Eigensicherheit "i"/"IS" ¹⁾ nach NEPSI (China)	E55
Druckfeste Kapselung "d"; Staubschutz durch Gehäuse "t" ²⁾ nach NEPSI (China)	E56
Nicht funkend "nA"/"NI" nach NEPSI (China)	E57
Ohne Ex-Schutz-Anforderungen (EAC)	E80
Eigensicherheit "i"/"IS" ¹⁾ nach EACEx (EAC)	E81
Druckfeste Kapselung "d"/"XP"; Staubschutz durch Gehäuse "t"/"DIP" ²⁾ nach EACEx (EAC)	E82
Nicht funkend "nA"/"NI" nach EACEx (EAC)	E83
Sonderausführung	
Anschlussform freie Drahtenden (zur direkten Messumformermontage, Lieferung ohne Schrauben und Federn)	G01

Auswahl- und Bestelldaten (Fortsetzung)

Optionen Artikelnummer mit "-Z" ergänzen und Kurzangabe hinzufügen	Kurzangabe
Kabeleingang Anschlusskopf	
M12-Gerätestecker (in Kombination mit Messumformer, Nicht-Ex und eigensicher, max. IP65/67)	G12
Han 7 D-Gerätestecker (Nicht-Ex und eigensicher, ohne Gegenstecker max. IP65/67)	G13
Anschlusskopf mit 1/2"-NPT Gewinde ohne Kabelverschraubung, bei AU0 und AHO nur IP66	G20
SafeGuard 2 x Pt100 4-Leiter	G30
Eingebauter Kopfmessumformer	
Einstellender Messbereich muss durch Klartextangabe "Y01" angegeben werden.	
SITRANS TH100, Eingang 1 x Pt100, 4 ... 20 mA	T12
SITRANS TH320, Eingang 1 x Universal, 4 ... 20 mA	T24
SITRANS TH320, Eingang 1 x Universal, HART	T34
SITRANS TH420, Eingang 2 x Universal, HART	T35
Geräteinstellungen (unter anderem Kopfmessumformer-Optionen)	
Tag-Schild Edelstahl, Beschriftung im Klartext angeben	Y15
Werkskalibrierung pro 1 Punkt, Temperatur im Klartext angeben	Y33
Messbereich im Klartext angeben (Y01:+/-NNNN ... +/-NNNN C,F), Kennzeichnung am Gerät, wenn zusätzlich Option "Y15" gewählt ist	Y01
Messstellenbeschreibung im Klartext angeben (max. 16 Zeichen)	Y23
Messstellennachricht im Klartext angeben (max. 32 Zeichen)	Y24
Busadresse im Klartext angeben	Y25
Einbaulänge U kundenspezifisch Bereich auswählen, Klartextangabe der gewünschten Länge (keine Angabe = Standardlänge)	Y44
Verlängerungslänge X kundenspezifisch Bereich auswählen, Klartextangabe der gewünschten Länge (keine Angabe = Standardlänge)	Y45
Kundenspezifische Klartextangabe	
Abwicklungsnummer der Sonderausführung	Y99

1) Bitte Ex i-Ausführung des optionalen Messumformers wählen.

2) Nur mit Anschlussköpfen Code AG0, AH0, AU0, AV0, ohne Kabelverschraubung (bitte Nicht-Ex-Ausführung des optionalen Messumformers wählen).

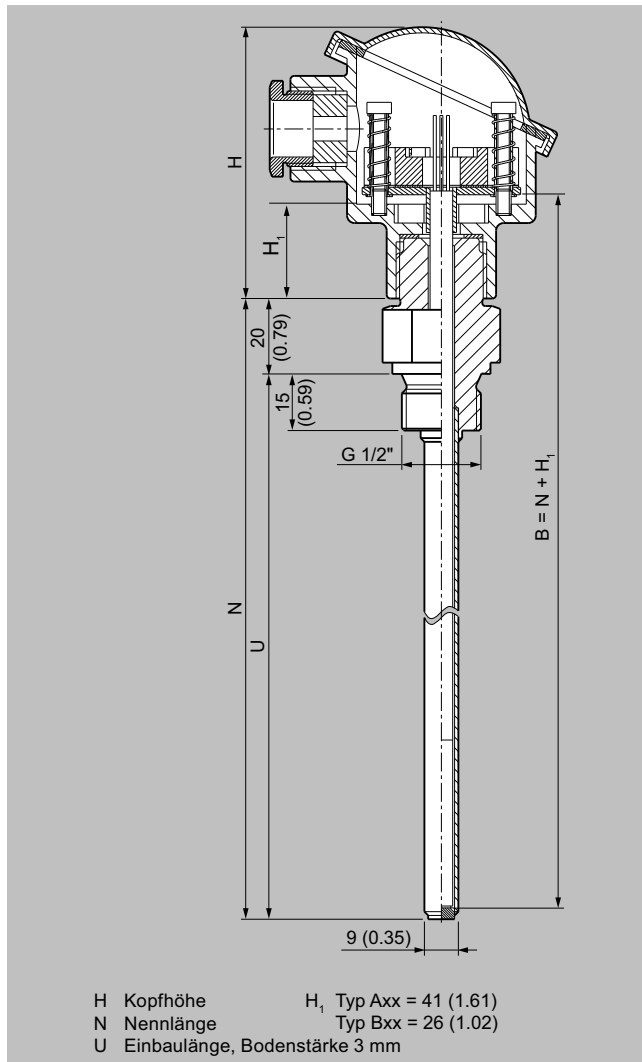
Temperaturmessung

Temperatursensoren

SITRANS TS500 / Rohrmaterial / Typ 2N, Gewinde ohne Verlängerung

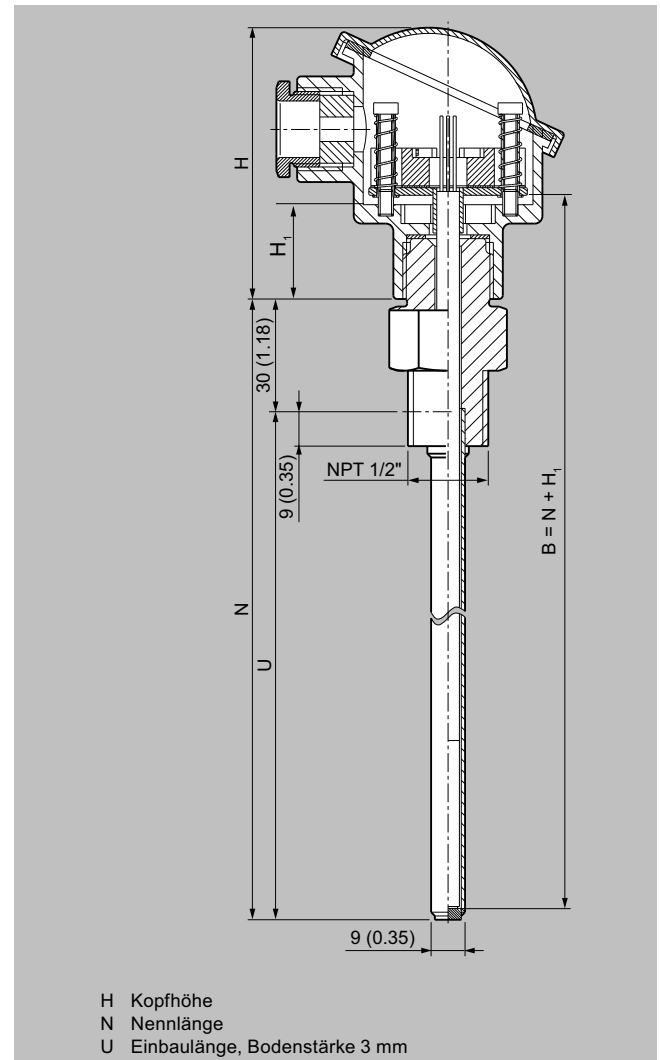
Maßzeichnungen

SITRANS TS500, Temperatursensoren für Behälter und Rohrleitungen, Thermometerschutzrohr aus Rohrmaterial für geringe bis mittlere Beanspruchung, Typ 2N ähnlich DIN 43772, verschraubte Ausführung, ohne Verlängerung, Anschlusskopf nicht ausrichtbar. Für Ex-Ausführungen beträgt die maximale Medientemperatur 100 °C.



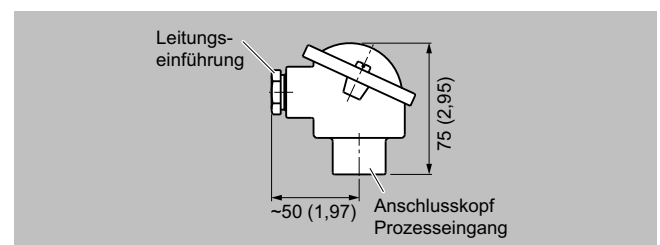
Anschluss Typ "G", Maße in mm (Zoll)

Maßzeichnungen (Fortsetzung)



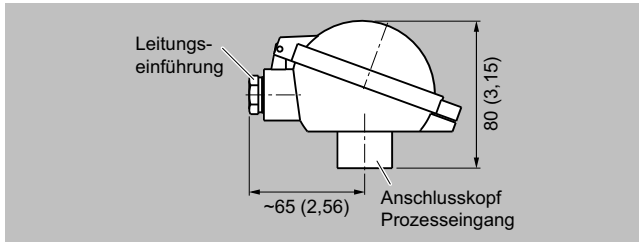
Anschluss Typ "NPT", Maße in mm (Zoll)

Anschlussköpfe

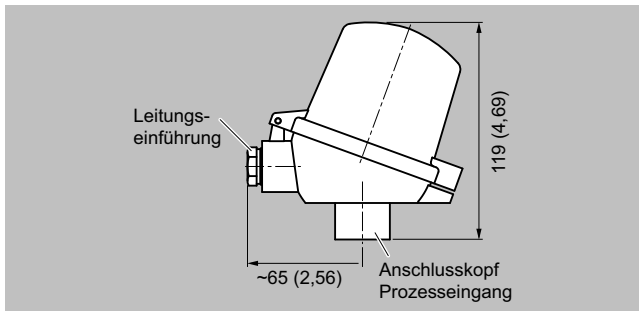


Anschlusskopf, Aluminium, Typ BA0, Maße in mm (Zoll)

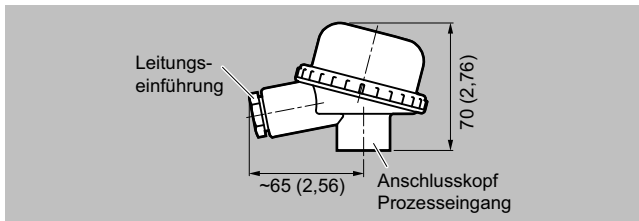
Maßzeichnungen (Fortsetzung)



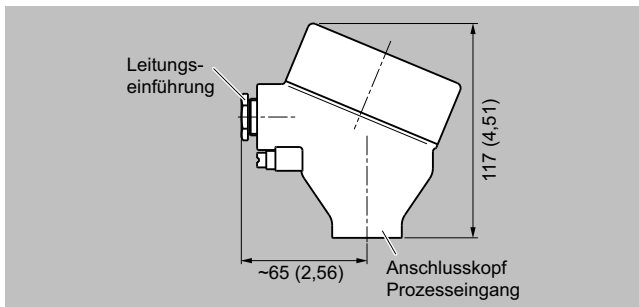
Anschlusskopf, Aluminium, Typ BB0, Maße in mm (Zoll)



Anschlusskopf, Aluminium, Typ BC0, Kunststoff, Typ BP0, Maße in mm (Zoll)

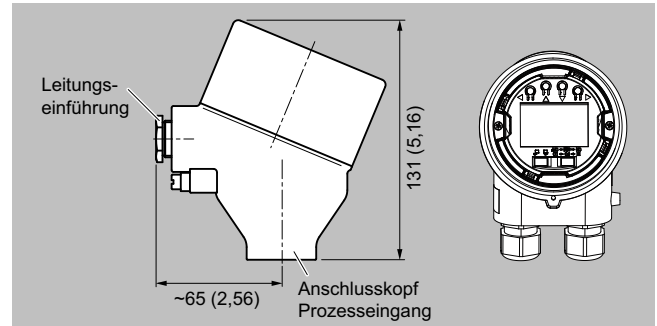


Anschlusskopf, Kunststoff, Typ BM0, Maße in mm (Zoll)



Anschlusskopf, Aluminium, Typ AG0, Edelstahl, Typ AU0, Maße in mm (Zoll)

Maßzeichnungen (Fortsetzung)



Anschlusskopf mit 4-20 mA Display, Aluminium, Typ AH0, Edelstahl, Typ AV0, Maße in mm (Zoll)

Temperaturmessung

Temperatursensoren

SITRANS TS500 / Rohrmaterial / Typ 2G, Gewinde

Auswahl- und Bestelldaten

Auswahl- und Bestelldaten	Artikel-Nr.	Kurzangabe
SITRANS TS500	7MC751	
Thermometerschutzrohr aus Rohrmaterial, geringe bis mittlere Beanspruchung, nach DIN 43772, Typ 2G, verschraubte Ausführung, mit Verlängerung	● - ● ● ● ● ● - ● ● ● ● ● ● ● ●	
Klicken Sie auf die Artikel-Nr. zur Online-Konfiguration im PIA Life Cycle Portal.		
Material, medienberührt		
316Ti (1.4571)	1	
316L (1.4404 oder 1.4435)	2	
Prozessanschluss		
Zylindrisch: G½" (½" BSPP)	1	C
Zylindrisch: G¾" (¾" BSPP)	1	D
Konisch: NPT½"	1	J
Konisch: NPT¾"	1	K
Konisch: NPT1"	1	L
Zylindrisch: M20 × 1,5	1	V
Zylindrisch: M27 × 2,0	1	W
Zylindrisch: M33 × 2,0	1	Y
Thermometerschutzrohr-Form		
2G, 9 mm (0,35 Zoll)		A
2G, 12 mm (0,47 Zoll)		B
Einbaulänge "U" Standard		
160 mm (6,30 Zoll)		0 4
250 mm (9,84 Zoll)		1 2
400 mm (15,75 Zoll)		2 2
Einbaulänge "U" kundenspezifisch		
Kundenspezifische Länge mit Y44 angeben, siehe Kurzangaben		
80 ... 100 mm (3,15 ... 3,94 Zoll) Initial: 100 mm (3,94 Zoll)		0 1
101 ... 120 mm (3,98 ... 4,72 Zoll) Initial: 120 mm (4,72 Zoll)		0 2
121 ... 140 mm (4,76 ... 5,51 Zoll) Initial: 140 mm (5,51 Zoll)		0 3
141 ... 160 mm (5,55 ... 6,30 Zoll) Initial: 160 mm (6,3 Zoll)		0 4
161 ... 180 mm (6,34 ... 7,09 Zoll) Initial: 180 mm (7,09 Zoll)		0 5
181 ... 200 mm (7,13 ... 7,87 Zoll) Initial: 200 mm (7,87 Zoll)		0 6
201 ... 220 mm (7,91 ... 8,66 Zoll) Initial: 220 mm (8,66 Zoll)		0 7
221 ... 240 mm (8,70 ... 9,45 Zoll) Initial: 225 mm (8,86 Zoll)		1 1
241 ... 260 mm (9,49 ... 10,24 Zoll) Initial: 250 mm (9,84 Zoll)		1 2
261 ... 280 mm (10,28 ... 11,02 Zoll) Initial: 280 mm (11,02 Zoll)		1 3
281 ... 300 mm (11,06 ... 11,81 Zoll) Initial: 285 mm (11,22 Zoll)		1 4
301 ... 320 mm (11,85 ... 12,6 Zoll) Initial: 315 mm (12,4 Zoll)		1 5
321 ... 340 mm (12,64 ... 13,39 Zoll) Initial: 340 mm (13,39 Zoll)		1 6
341 ... 360 mm (13,43 ... 14,17 Zoll) Initial: 360 mm (14,17 Zoll)		2 0
361 ... 380 mm (14,21 ... 14,96 Zoll) Initial: 380 mm (14,96 Zoll)		2 1
381 ... 400 mm (15 ... 15,75 Zoll) Initial: 400 mm (15,75 Zoll)		2 2
401 ... 420 mm (15,79 ... 16,54 Zoll) Initial: 420 mm (16,54 Zoll)		2 3
421 ... 440 mm (16,57 ... 17,32 Zoll) Initial: 440 mm (17,32 Zoll)		2 4
441 ... 460 mm (17,36 ... 18,11 Zoll) Initial: 460 mm (18,11 Zoll)		2 5
461 ... 480 mm (18,15 ... 18,90 Zoll) Initial: 465 mm (18,30 Zoll)		2 6

Auswahl- und Bestelldaten (Fortsetzung)

Auswahl- und Bestelldaten	Artikel-Nr.	Kurzangabe
SITRANS TS500 Thermometerschutzrohr aus Rohrmaterial, geringe bis mittlere Beanspruchung, nach DIN 43772, Typ 2G, verschraubte Ausführung, mit Verlängerung	7MC751	
481 ... 500 mm (18,94 ... 19,69 Zoll) Initial: 500 mm (19,69 Zoll)	2 7	
501 ... 550 mm (19,72 ... 21,65 Zoll) Initial: 510 mm (20,08 Zoll)	3 1	
551 ... 600 mm (21,69 ... 23,62 Zoll) Initial: 600 mm (23,62 Zoll)	3 2	
601 ... 650 mm (23,66 ... 25,59 Zoll) Initial: 650 mm (25,59 Zoll)	3 3	
651 ... 700 mm (25,63 ... 27,56 Zoll) Initial: 700 mm (27,56 Zoll)	3 4	
701 ... 750 mm (27,6 ... 29,53 Zoll) Initial: 750 mm (29,53 Zoll)	3 5	
751 ... 800 mm (29,57 ... 31,50 Zoll) Initial: 800 mm (31,50 Zoll)	3 6	
801 ... 850 mm (31,5 ... 33,47 Zoll) Initial: 850 mm (33,47 Zoll)	3 7	
851 ... 900 mm (33,5 ... 35,43 Zoll) Initial: 900 mm (35,43 Zoll)	4 1	
901 ... 950 mm (35,47 ... 37,4 Zoll) Initial: 950 mm (37,4 Zoll)	4 2	
951 ... 1 000 mm (37,44 ... 39,37 Zoll) Initial: 1 000 mm (39,37 Zoll)	4 3	
1 001 ... 1 100 mm (39,4 ... 43,30 Zoll) Initial: 1 100 mm (43,30 Zoll)	4 4	
1 101 ... 1 200 mm (43,35 ... 47,24 Zoll) Initial: 1 200 mm (47,24 Zoll)	4 5	
1 201 ... 1 300 mm (47,28 ... 51,18 Zoll) Initial: 1 300 mm (51,18 Zoll)	4 6	
1 301 ... 1 400 mm (51,22 ... 55,11 Zoll) Initial: 1 400 mm (55,11 Zoll)	4 7	
1 401 ... 1 500 mm (55,15 ... 59,05 Zoll) Initial: 1 500 mm (59,05 Zoll)	5 1	
Verlängerung "X" Standardlänge für Typ 2G DIN 43772 (X=129 mm (5.08 Zoll))		1
Verlängerungslänge "X" kundenspezifisch Kundenspezifische Länge mit Y45 angeben, siehe Seite 2/68 Kurzangaben		
75 ... 150 mm (2,95 ... 5,91 Zoll) Initial: 150 mm (5,91 Zoll)	9	N 1 D
151 ... 300 mm (5,95 ... 11,81 Zoll) Initial: 300 mm (11,81 Zoll)	9	N 2 D
301 ... 450 mm (11,85 ... 17,72 Zoll) Initial: 450 mm (17,72 Zoll)	9	N 3 D
Kopf		
Aluminiumkopf, BA0, Flanschdeckel, Standard		A
Aluminiumkopf, BBO, Klappdeckel niedrig, Schraubenverschluss		B
Aluminiumkopf, BCO, Klappdeckel hoch, Schraubenverschluss		C
Aluminiumkopf, AGO, Schraubdeckel, Ex d geeignet ¹⁾		G
Aluminiumkopf, AHO, Schraubdeckel, Ex d geeignet, Display ¹⁾		H
Kunststoffkopf, BMO, Schraubdeckel		M
Kunststoffkopf, BPO, Klappdeckel hoch, Schraubenverschluss		P
Edelstahlkopf, AUO, Schraubdeckel, Ex d geeignet ¹⁾		U
Edelstahlkopf, AVO, Schraubdeckel, Ex d geeignet, Display ¹⁾		V
Sensor²⁾ Bitte beachten: Bereich der Genauigkeitsklasse kann geringer als der Messbereich sein. Nähere Informationen siehe "Projektiertung"/"Messtechnik: Messgenauigkeit"		
Pt100, Basisausführung, -50 ... +400 °C (-58 ... +752 °F)		A
Pt100, vibrationsbeständig, -50 ... +400 °C (-58 ... +752 °F)		B
Pt100, erweiterter Messbereich, -196 ... +600 °C (-320,8 ... +1 112 °F)		C
Thermoelement Typ K, -270 ... +1 100 °C (-167 ... +2 012 °F)		K
Thermoelement Typ J, -0 ... +750 °C (-18 ... +1 382 °F)		J
Thermoelement Typ N, -270 ... +1 100 °C (-167 ... +2 012 °F)		N
Sensorzahl/Genauigkeit Anschluss Pt100: 1 × 4-Leiter-Anschluss oder 2 × 3-Leiter-Anschluss siehe "Projektiertung"/"Messtechnik: Anschlussarten"		
Einfach, Grundgenauigkeit (Klasse 2/Klasse B)		1
Einfach, erhöhte Genauigkeit (Klasse 1/Klasse A)		2

Auswahl- und Bestelldaten (Fortsetzung)

Optionen Artikelnummer mit "-Z" ergänzen und Kurzangabe hinzufügen	Kurzangabe
Ohne Ex-Schutz-Anforderungen (China)	E54
Eigensicherheit "i"/"IS" ¹⁾ nach NEPSI (China)	E55
Druckfeste Kapselung "d"; Staubschutz durch Gehäuse "t" ²⁾ nach NEPSI (China)	E56
Nicht funkend "nA"/"NI" nach NEPSI (China)	E57
Ohne Ex-Schutz-Anforderungen (EAC)	E80
Eigensicherheit "i"/"IS" ¹⁾ nach EACEx (EAC)	E81
Druckfeste Kapselung "d"/"XP"; Staubschutz durch Gehäuse "t"/"DIP" ²⁾ nach EACEx (EAC)	E82
Nicht funkend "nA"/"NI" nach EACEx (EAC)	E83
Sonderausführung	
Anschlussform freie Drahtenden (zur direkten Messumformer- montage, Lieferung ohne Schrauben und Federn)	G01
Kabeleingang Anschlusskopf	
M12-Gerätestecker (in Kombination mit Messumformer, Nicht-Ex und eigensicher, max. IP65/67)	G12
Han 7 D-Gerätestecker (Nicht-Ex und eigensicher, ohne Ge- genstecker max. IP65/67)	G13
Anschlusskopf mit 1/2"-NPT Gewinde ohne Kabelverschrau- bung, bei AU0 und AHO nur IP66	G20
SafeGuard 2 x Pt100 4-Leiter	G30
Eingebauter Kopfmessumformer	
Einstellender Messbereich muss durch Klartextangabe "Y01" angegeben werden.	
SITRANS TH100, Eingang 1 x Pt100, 4 ... 20 mA	T12
SITRANS TH320, Eingang 1 x Universal, 4 ... 20 mA	T24
SITRANS TH320, Eingang 1 x Universal, HART	T34
SITRANS TH420, Eingang 2 x Universal, HART	T35
Geräteeinstellungen (unter anderem Kopfmessumformer- Optionen)	
Tag-Schild Edelstahl, Beschriftung im Klartext angeben	Y15
Werkskalibrierung pro 1 Punkt, Temperatur im Klartext ange- ben	Y33
Messbereich im Klartext angeben (Y01:+/-NNNN ... +/-NNNN C,F), Kennzeichnung am Gerät, wenn zusätzlich Option "Y15" gewählt ist	Y01
Messstellenbeschreibung im Klartext angeben (max. 16 Zei- chen)	Y23
Messstellennachricht im Klartext angeben (max. 32 Zeichen)	Y24
Busadresse im Klartext angeben	Y25
Einbaulänge U kundenspezifisch Bereich auswählen, Klartextangabe der gewünschten Länge (keine Angabe = Standardlänge)	Y44
Kundenspezifische Klartextangabe	
Abwicklungsnummer der Sonderausführung	Y99

¹⁾ Bitte Ex i-Ausführung des optionalen Messumformers wählen.

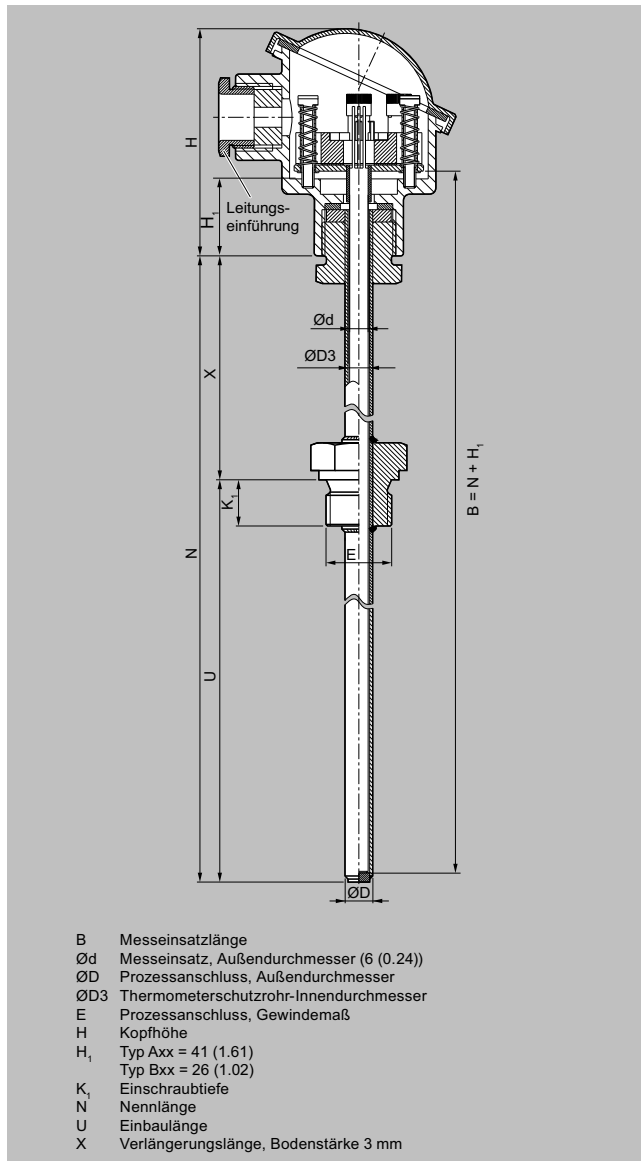
²⁾ Nur mit Anschlussköpfen Code AG0, AHO, AU0, AV0, ohne Kabelverschraubung (bitte Nicht-Ex-Ausführung des optionalen Messumformers wählen).

Temperaturmessung

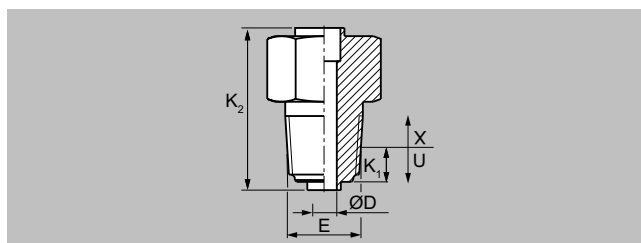
Temperatursensoren

SITRANS TS500 / Rohrmaterial / Typ 2G, Gewinde

Maßzeichnungen



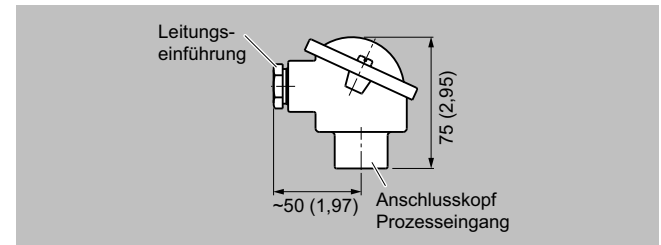
SITRANS TS500, Temperatursensoren für Behälter und Rohrleitungen, Thermometerschutzrohr aus Rohrmaterial für geringe bis mittlere Beanspruchung, nach DIN 43772, Typ 2G, verschraubte Ausführung, mit Verlängerung, Maße für die Einschraubtiefe siehe Seite "Technische Beschreibung" "Gewindeformen", Maße in mm (Zoll).



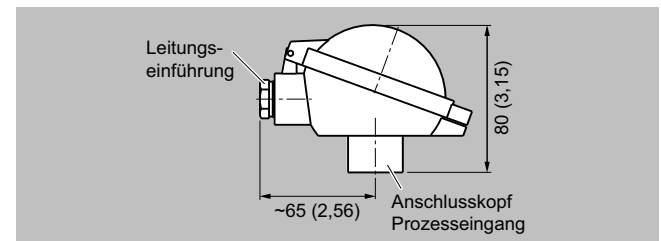
Prozessanschluss konisch, Maße in mm (Zoll)

Maßzeichnungen (Fortsetzung)

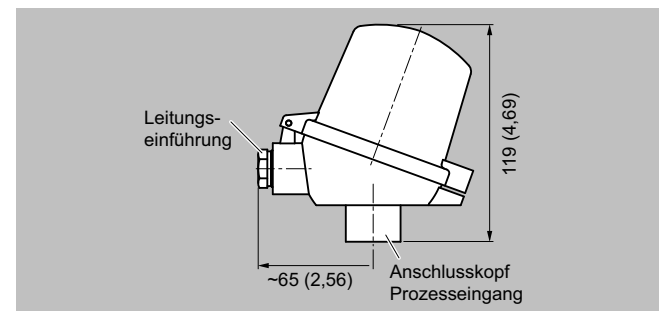
Anschlussköpfe



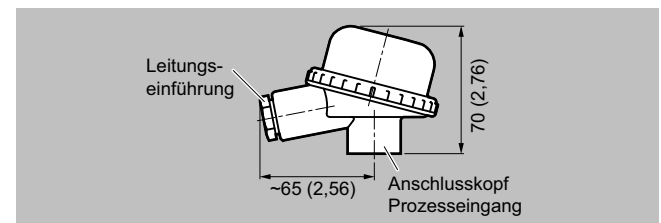
Anschlusskopf, Aluminium, Typ BA0, Maße in mm (Zoll)



Anschlusskopf, Aluminium, Typ BB0, Maße in mm (Zoll)

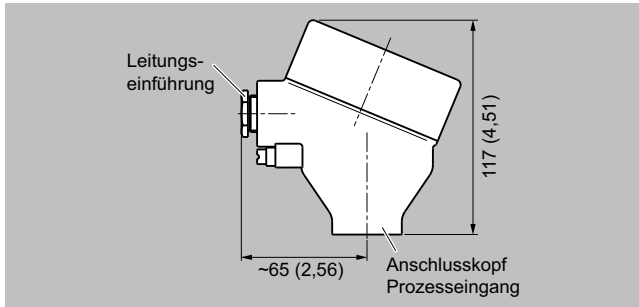


Anschlusskopf, Aluminium, Typ BC0, Kunststoff, Typ BP0, Maße in mm (Zoll)

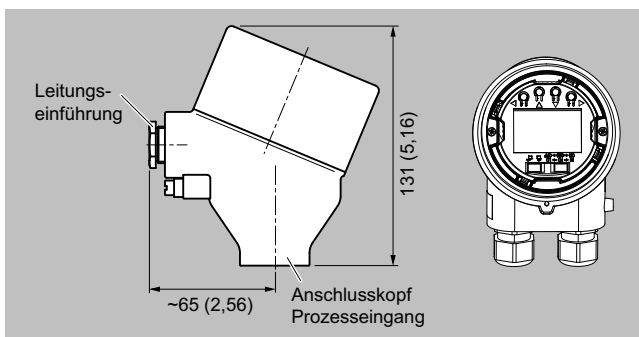


Anschlusskopf, Kunststoff, Typ BM0, Maße in mm (Zoll)

Maßzeichnungen (Fortsetzung)



Anschlusskopf, Aluminium, Typ AG0, Edelstahl, Typ AU0, Maße in mm (Zoll)



Anschlusskopf mit 4-20 mA Display, Aluminium, Typ AH0, Edelstahl, Typ AV0, Maße in mm (Zoll)

Temperaturmessung

Temperatursensoren

SITRANS TS500 / Rohrmaterial / Typ 2F, Flansch

Auswahl- und Bestelldaten

	Artikel-Nr. 7MC751	Kurzangabe
SITRANS TS500 Thermometerschutzrohr aus Rohrmaterial, geringe bis mittlere Beanspruchung, nach DIN 43772, Typ 2F, mit Flansch, mit Verlängerung		
Klicken Sie auf die Artikel-Nr. zur Online-Konfiguration im PIA Life Cycle Portal.		
Material, medienberührt		
316Ti (1.4571)	1	
316L (1.4404 oder 1.4435)	2	
Prozessanschluss		
Flansch EN; DN 25 PN10 ... 40 B1	2	A
Flansch EN; DN 40 PN 40 B1	2	B
Flansch EN; DN 50 PN 40 B1	2	C
Flansch ASME; 1.0" RF 150	2	E
Flansch ASME; 1.0" RF 300	2	F
Flansch ASME; 1.5" RF 150	2	G
Flansch ASME; 1.5" RF 300	2	H
Flansch ASME; 2.0" RF 150	2	J
Flansch ASME; 2.0" RF 300	2	K
Flansch ASME; 1.0" RF 600	2	L
Flansch ASME; 1.5" RF 600	2	N
Flansch ASME; 1.5" RF 900	2	R
Flansch ASME; 2.0" RF 600	2	S
Flansch ASME; 2.0" RF 900	2	T
Flansch EN; DN 32 PN 40 B1	4	A
Flansch EN; DN 40 PN 100 B1	4	B
Flansch EN; DN 50 PN 16 B1	4	C
Flansch EN; DN 80 PN 16 B1	4	D
Flansch EN; DN 100 PN 16 B1	4	E
Thermometerschutzrohr-Form		
2G, 9 mm (0,35 Zoll)		A
2G, 12 mm (0,47 Zoll)		B
Einbaulänge "U" Standard		
225 mm (8,86 Zoll)		1 1
315 mm (12,40 Zoll)		1 5
465 mm (18,31 Zoll)		2 6
Einbaulänge "U" kundenspezifisch		
Kundenspezifische Länge mit Y44 angeben, siehe Kurzangaben		
80 ... 100 mm (3,15 ... 3,94 Zoll) Initial: 100 mm (3,94 Zoll)		0 1
101 ... 120 mm (3,98 ... 4,72 Zoll) Initial: 120 mm (4,72 Zoll)		0 2
121 ... 140 mm (4,76 ... 5,51 Zoll) Initial: 140 mm (5,51 Zoll)		0 3
141 ... 160 mm (5,55 ... 6,30 Zoll) Initial: 160 mm (6,3 Zoll)		0 4
161 ... 180 mm (6,34 ... 7,09 Zoll) Initial: 180 mm (7,09 Zoll)		0 5
181 ... 200 mm (7,13 ... 7,87 Zoll) Initial: 200 mm (7,87 Zoll)		0 6
201 ... 220 mm (7,91 ... 8,66 Zoll) Initial: 220 mm (8,66 Zoll)		0 7
221 ... 240 mm (8,70 ... 9,45 Zoll) Initial: 225 mm (8,86 Zoll)		1 1
241 ... 260 mm (9,49 ... 10,24 Zoll) Initial: 250 mm (9,84 Zoll)		1 2
261 ... 280 mm (10,28 ... 11,02 Zoll) Initial: 280 mm (11,02 Zoll)		1 3
281 ... 300 mm (11,06 ... 11,81 Zoll) Initial: 285 mm (11,22 Zoll)		1 4
301 ... 320 mm (11,85 ... 12,6 Zoll) Initial: 315 mm (12,4 Zoll)		1 5
321 ... 340 mm (12,64 ... 13,39 Zoll) Initial: 340 mm (13,39 Zoll)		1 6
341 ... 360 mm (13,43 ... 14,17 Zoll) Initial: 360 mm (14,17 Zoll)		2 0

Auswahl- und Bestelldaten (Fortsetzung)

Optionen Artikelnummer mit "-Z" ergänzen und Kurzangabe hinzufügen.	Kurzangabe
Druckfeste Kapselung "d"/"XP"; Staubschutz durch Gehäuse "t"/"DIP" ²⁾ nach cFMus (USA, Kanada); sonstige Verbindungen (M,G,R)	E14
Nicht funkend "nA"/"NI" nach cFMus (USA, Kanada)	E16
Ohne Ex-Schutz-Anforderungen (USA, Kanada), Basis CSA	E17
Eigensicherheit "i"/"IS" ¹⁾ nach cCSAus (USA, Kanada)	E18
Druckfeste Kapselung "d"/"XP"; Staubschutz durch Gehäuse "t"/"DIP" ²⁾ nach CSAus (USA); sonstige Verbindungen (M, G, R)	E21
Nicht funkend "nA"/"NI" nach cCSAus (USA, Kanada)	E23
Ohne Ex-Schutz-Anforderungen (China)	E54
Eigensicherheit "i"/"IS" ¹⁾ nach NEPSI (China)	E55
Druckfeste Kapselung "d"; Staubschutz durch Gehäuse "t" ²⁾ nach NEPSI (China)	E56
Nicht funkend "nA"/"NI" nach NEPSI (China)	E57
Ohne Ex-Schutz-Anforderungen (EAC)	E80
Eigensicherheit "i"/"IS" ¹⁾ nach EACEx (EAC)	E81
Druckfeste Kapselung "d"/"XP"; Staubschutz durch Gehäuse "t"/"DIP" ²⁾ nach EACEx (EAC)	E82
Nicht funkend "nA"/"NI" nach EACEx (EAC)	E83
Sonderausführung	
Anschlussform freie Drahtenden (zur direkten Messumformermontage, Lieferung ohne Schrauben und Federn)	G01
Kabeleingang Anschlusskopf	
M12-Gerätestecker (in Kombination mit Messumformer, Nicht-Ex und eigensicher, max. IP65/67)	G12
Han 7 D-Gerätestecker (Nicht-Ex und eigensicher, ohne Gegenstecker max. IP65/67)	G13
Anschlusskopf mit 1/2"-NPT Gewinde ohne Kabelverschraubung, bei AU0 und AH0 nur IP66	G20
SafeGuard 2 x Pt100 4-Leiter	G30
Eingebauter Kopfmessumformer	
Einstellender Messbereich muss durch Klartextangabe "Y01" angegeben werden.	
SITRANS TH100, Eingang 1 x Pt100, 4 ... 20 mA	T12
SITRANS TH320, Eingang 1 x Universal, 4 ... 20 mA	T24
SITRANS TH320, Eingang 1 x Universal, HART	T34
SITRANS TH420, Eingang 2 x Universal, HART	T35
Geräteeinstellungen (unter anderem Kopfmessumformer-Optionen)	
Tag-Schild Edelstahl, Beschriftung im Klartext angeben	Y15
Werkskalibrierung pro 1 Punkt, Temperatur im Klartext angeben	Y33
Messbereich im Klartext angeben (Y01: +/-NNNN ... +/-NNNN C,F), Kennzeichnung am Gerät, wenn zusätzlich Option "Y15" gewählt ist	Y01
Messstellenbeschreibung im Klartext angeben (max. 16 Zeichen)	Y23
Messstellennachricht im Klartext angeben (max. 32 Zeichen)	Y24
Busadresse im Klartext angeben	Y25
Einbaulänge U kundenspezifisch Bereich auswählen, Klartextangabe der gewünschten Länge (keine Angabe = Standardlänge)	Y44
Verlängerungslänge X kundenspezifisch Bereich auswählen, Klartextangabe der gewünschten Länge (keine Angabe = Standardlänge)	Y45
Kundenspezifische Klartextangabe	
Abwicklungsnummer der Sonderausführung	Y99

1) Bitte Ex i-Ausführung des optionalen Messumformers wählen.

Temperaturmessung

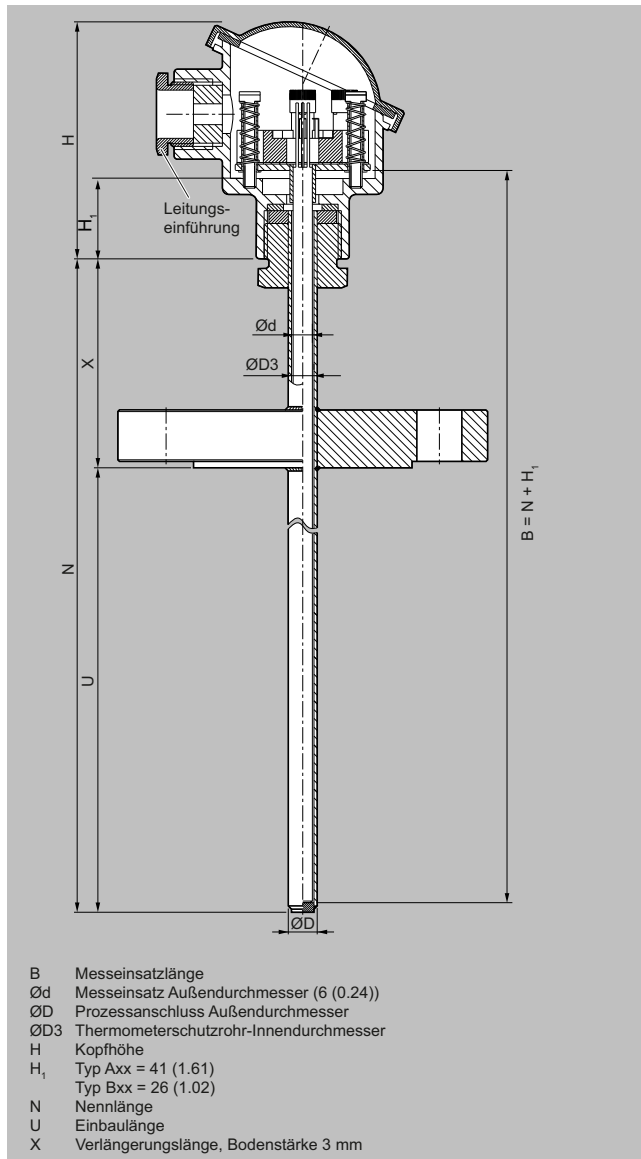
Temperatursensoren

SITRANS TS500 / Rohrmaterial / Typ 2F, Flansch

Auswahl- und Bestelldaten (Fortsetzung)

²⁾ Nur mit Anschlussköpfen Code AG0, AH0, AU0, AV0, ohne Kabelverschraubung (bitte Nicht-Ex-Ausführung des optionalen Messumformers wählen).

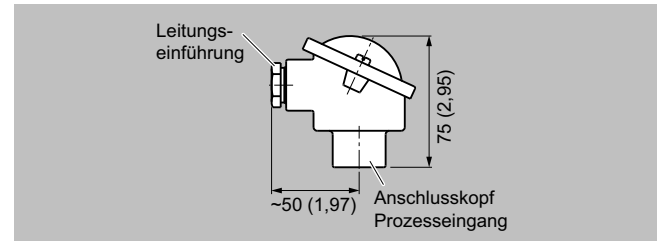
Maßzeichnungen



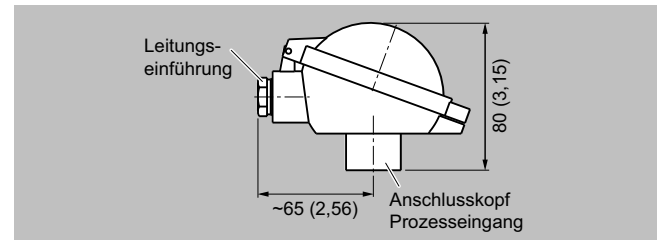
SITRANS TS500, Temperatursensoren für Behälter und Rohrleitungen, Thermometerschutzrohr aus Rohrmaterial für geringe bis mittlere Beanspruchung, nach DIN 43772, Typ 2F, mit Flansch, mit Verlängerung, Maße in mm (Zoll)

Maßzeichnungen (Fortsetzung)

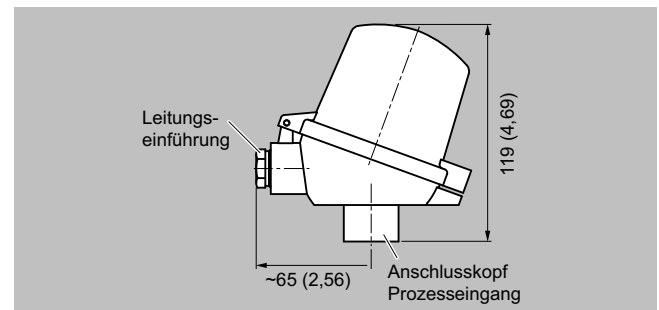
Anschlussköpfe



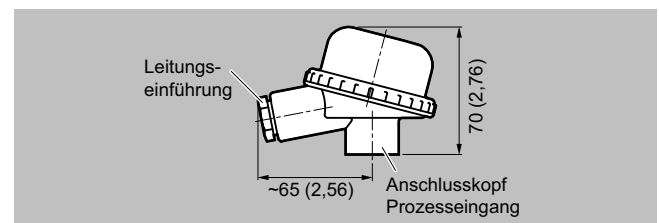
Anschlusskopf, Aluminium, Typ BA0, Maße in mm (Zoll)



Anschlusskopf, Aluminium, Typ BB0, Maße in mm (Zoll)

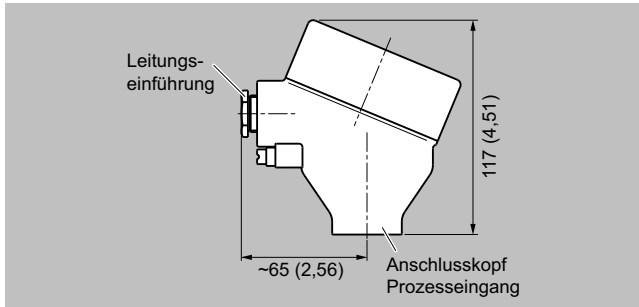


Anschlusskopf, Aluminium, Typ BC0, Kunststoff, Typ BPO, Maße in mm (Zoll)

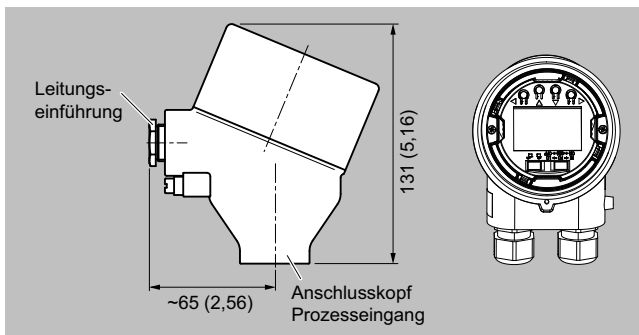


Anschlusskopf, Kunststoff, Typ BMO, Maße in mm (Zoll)

Maßzeichnungen (Fortsetzung)



Anschlusskopf, Aluminium, Typ AG0, Edelstahl, Typ AU0, Maße in mm (Zoll)



Anschlusskopf mit 4-20 mA Display, Aluminium, Typ AH0, Edelstahl, Typ AV0, Maße in mm (Zoll)

Temperaturmessung

Temperatursensoren

SITRANS TS500 / Rohrmaterial / Typ 3, ohne Prozessanschluss

Auswahl- und Bestelldaten

SITRANS TS500		Artikel-Nr.	
Thermometerschutzrohr aus Rohrmaterial für geringe bis mittlere Beanspruchung, nach DIN 43772, Typ 3 ohne Prozessanschluss, verbesserte Ansprechzeit, zum Einstecken oder Verwendung mit verschiebbaren Klemmverschraubungen		7MC751	● - ● ● ● ● ● - ● ● ● ●
Klicken Sie auf die Artikel-Nr. zur Online-Konfiguration im PIA Life Cycle Portal.			
Material, medienberührt			
316Ti (1.4571)		1	
316L (1.4404 oder 1.4435)		2	
Prozessanschluss			
Ohne Prozessanschluss (für Klemmverschraubungen) U = N			0 N
Thermometerschutzrohr-Form			
3, 12/9 mm (0,47/0,35 Zoll)			K
Einbaulänge "U" (= N), Standard			
160 mm (6,3 Zoll)			0 4
220 mm (8,66 Zoll)			0 7
280 mm (11,02 Zoll)			1 3
Einbaulänge "U" kundenspezifisch			
Kundenspezifische Länge mit Y44 angeben, siehe Kurzangaben			
121 ... 140 mm (4,76 ... 5,51 Zoll) Initial: 140 mm (5,51 Zoll)			0 3
141 ... 160 mm (5,55 ... 6,30 Zoll) Initial: 160 mm (6,3 Zoll)			0 4
161 ... 180 mm (6,34 ... 7,09 Zoll) Initial: 180 mm (7,09 Zoll)			0 5
181 ... 200 mm (7,13 ... 7,87 Zoll) Initial: 200 mm (7,87 Zoll)			0 6
201 ... 220 mm (7,91 ... 8,66 Zoll) Initial: 220 mm (8,66 Zoll)			0 7
221 ... 240 mm (8,70 ... 9,45 Zoll) Initial: 225 mm (8,86 Zoll)			1 1
241 ... 260 mm (9,49 ... 10,24 Zoll) Initial: 250 mm (9,84 Zoll)			1 2
261 ... 280 mm (10,28 ... 11,02 Zoll) Initial: 280 mm (11,02 Zoll)			1 3
281 ... 300 mm (11,06 ... 11,81 Zoll) Initial: 285 mm (11,22 Zoll)			1 4
301 ... 320 mm (11,85 ... 12,6 Zoll) Initial: 315 mm (12,4 Zoll)			1 5
321 ... 340 mm (12,64 ... 13,39 Zoll) Initial: 340 mm (13,39 Zoll)			1 6
341 ... 360 mm (13,43 ... 14,17 Zoll) Initial: 360 mm (14,17 Zoll)			2 0
361 ... 380 mm (14,21 ... 14,96 Zoll) Initial: 380 mm (14,96 Zoll)			2 1
381 ... 400 mm (15 ... 15,75 Zoll) Initial: 400 mm (15,75 Zoll)			2 2
401 ... 420 mm (15,79 ... 16,54 Zoll) Initial: 420 mm (16,54 Zoll)			2 3
421 ... 440 mm (16,57 ... 17,32 Zoll) Initial: 440 mm (17,32 Zoll)			2 4
441 ... 460 mm (17,36 ... 18,11 Zoll) Initial: 460 mm (18,11 Zoll)			2 5
461 ... 480 mm (18,15 ... 18,90 Zoll) Initial: 465 mm (18,30 Zoll)			2 6
481 ... 500 mm (18,94 ... 19,69 Zoll) Initial: 500 mm (19,69 Zoll)			2 7
501 ... 550 mm (19,72 ... 21,65 Zoll) Initial: 510 mm (20,08 Zoll)			3 1
551 ... 600 mm (21,69 ... 23,62 Zoll) Initial: 600 mm (23,62 Zoll)			3 2
601 ... 650 mm (23,66 ... 25,59 Zoll) Initial: 650 mm (25,59 Zoll)			3 3
651 ... 700 mm (25,63 ... 27,56 Zoll) Initial: 700 mm (27,56 Zoll)			3 4
701 ... 750 mm (27,6 ... 29,53 Zoll) Initial: 750 mm (29,53 Zoll)			3 5
751 ... 800 mm (29,57 ... 31,50 Zoll) Initial: 800 mm (31,50 Zoll)			3 6
801 ... 850 mm (31,5 ... 33,47 Zoll) Initial: 850 mm (33,47 Zoll)			3 7

Auswahl- und Bestelldaten (Fortsetzung)

SITRANS TS500	Artikel-Nr.
Thermometerschutzrohr aus Rohrmaterial für geringe bis mittlere Beanspruchung, nach DIN 43772, Typ 3 ohne Prozessanschluss, verbesserte Ansprechzeit, zum Einstecken oder Verwendung mit verschiebbaren Klemmverschraubungen	7MC751 ● - ● ● ● ● ● - ● ● ● ●
851 ... 900 mm (33,5 ... 35,43 Zoll) Initial: 900 mm (35,43 Zoll)	4 1
901 ... 950 mm (35,47 ... 37,4 Zoll) Initial: 950 mm (37,4 Zoll)	4 2
951 ... 1 000 mm (37,44 ... 39,37 Zoll) Initial: 1 000 mm (39,37 Zoll)	4 3
1 001 ... 1 100 mm (39,4 ... 43,30 Zoll) Initial: 1 100 mm (43,30 Zoll)	4 4
Verlängerung	
Standardlänge für Typ 2 nach DIN 43772 (ohne Verlängerung N = U)	0
Kopf	
Aluminiumkopf, BA0, Flanschdeckel, Standard	A
Aluminiumkopf, BBO, Klappdeckel niedrig, Schraubenverschluss	B
Aluminiumkopf, BCO, Klappdeckel hoch, Schraubenverschluss	C
Aluminiumkopf, AG0, Schraubdeckel, Ex d geeignet ¹⁾	G
Aluminiumkopf, AHO, Schraubdeckel, Ex d geeignet, Display ¹⁾	H
Kunststoffkopf, BMO, Schraubdeckel	M
Kunststoffkopf, BPO, Klappdeckel hoch, Schraubenverschluss	P
Edelstahlkopf, AU0, Schraubdeckel, Ex d geeignet ¹⁾	U
Edelstahlkopf, AV0, Schraubdeckel, Ex d geeignet, Display ¹⁾	V
Sensor²⁾	
Bitte beachten: Bereich der Genauigkeitsklasse kann geringer als der Messbereich sein. Nähere Informationen siehe "Projektierung"/"Messtechnik: Messgenauigkeit"	
Pt100, Basisausführung, -50 ... +400 °C (-58 ... +752 °F)	A
Pt100, vibrationsbeständig, -50 ... +400 °C (-58 ... +752 °F)	B
Pt100, erweiterter Messbereich, -196 ... +600 °C (-320,8 ... +1 112 °F)	C
Thermoelement Typ K, -270 ... +1 100 °C (-167 ... +2 012 °F)	K
Thermoelement Typ J, -0 ... +750 °C (-18 ... +1 382 °F)	J
Thermoelement Typ N, -270 ... +1 100 °C (-167 ... +2 012 °F)	N
Sensoranzahl/Genauigkeit	
Anschluss Pt100: 1 × 4-Leiter-Anschluss oder 2 × 3-Leiter-Anschluss siehe "Projektierung"/"Messtechnik: Anschlussarten"	
Einfach, Grundgenauigkeit (Klasse 2/Klasse B)	1
Einfach, erhöhte Genauigkeit (Klasse 1/Klasse A)	2
Einfach, höchste Genauigkeit (Klasse AA)	3
Doppelt, Grundgenauigkeit (Klasse 2/Klasse B)	5
Doppelt, erhöhte Genauigkeit (Klasse 1/Klasse A)	6
Doppelt, höchste Genauigkeit (Klasse AA)	7

1) Ex d in Verbindung mit Bestelloption E03

2) Pt1000-Ausführungen sind ebenfalls verfügbar.

Wechseln Sie hierzu bitte zur Online-Konfiguration im PIA Life Cycle Portal: www.siemens.de/pia-portal

Optionen	Kurzangabe
Artikelnummer mit "-Z" ergänzen und Kurzangabe hinzufügen	
Zubehörteile	
Mit äußerer Erdungsschraube für Anschlussköpfe AG0, AHO, AU0 und AV0	A02
Mit innerer Erdungsschraube für Anschlussköpfe BCO, AG0, AHO, AU0 und AV0	A03
Klemmverschraubung beiliegend	
G½"	A31
NPT½"	A32
Zertifikate und Zulassungen	
Messumformer Prüfprotokoll (5 Punkte)	C11
EN 10204-3.1 Abnahmeprüfzeugnis medienberührtes Material	C12
EN 10204-3.1 Abnahmeprüfzeugnis hydrostatischer Drucktest	C31
EN 10204-3.1 Abnahmeprüfzeugnis Heliumlecktest	C32
EN 10204-3.1 Abnahmeprüfzeugnis Oberflächenrisstest	C33

Temperaturmessung

Temperatursensoren

SITRANS TS500 / Rohrmaterial / Typ 3, ohne Prozessanschluss

Auswahl- und Bestelldaten (Fortsetzung)

Optionen Artikelnummer mit "-Z" ergänzen und Kurzangabe hinzufügen	Kurzangabe
EN 10204-3.1 Werkzeugeignis Sicht-, Maß- und Funktionskontrolle	C34
EN 10204-2.1: Werksbescheinigung Auftragskonformität	C35
ISO 9001 fettfrei (gereinigt für z. B. Sauerstoffanwendungen)	C51
EN 10204-3.1 Abnahmeprüfzeugnis "Positive Material Identification" (PMI)	Auf Anfrage
Zertifikate für funktionale Sicherheit	
Messumformer SITRANS TH320/420 mit SIL2/3-Zertifikat	C20
Marinezulassungen	
Det Norske Veritas Germanischer Lloyd (DNV GL)	D01
Zündschutzart (Ex)	
Ohne Ex-Schutz-Anforderungen (Europa, Australien, Neuseeland)	E00
Eigensicherheit "i"/"IS" ¹⁾ nach ATEX und IECEx (Europa, Australien, Neuseeland)	E01
Druckfeste Kapselung "d"/"XP"; Staubschutz durch Gehäuse "t"/"DIP" ²⁾ nach ATEX und IECEx (Europa, Australien, Neuseeland)	E03
Nicht funkend "ec" nach ATEX und IECEx (Europa, Australien, Neuseeland)	E04
Ohne Ex-Schutz-Anforderungen (USA, Kanada) Basis FM	E10
Druckfeste Kapselung "d"/"XP"; Staubschutz durch Gehäuse "t"/"DIP" ²⁾ nach cFMus (USA, Kanada); sonstige Verbindungen (M,G,R)	E14
Nicht funkend "nA"/"NI" nach cFMus (USA, Kanada)	E16
Ohne Ex-Schutz-Anforderungen (USA, Kanada), Basis CSA	E17
Eigensicherheit "i"/"IS" ¹⁾ nach cCSAus (USA, Kanada)	E18
Druckfeste Kapselung "d"/"XP"; Staubschutz durch Gehäuse "t"/"DIP" ²⁾ nach CSAus (USA); sonstige Verbindungen (M, G, R)	E21
Nicht funkend "nA"/"NI" nach cCSAus (USA, Kanada)	E23
Ohne Ex-Schutz-Anforderungen (China)	E54
Eigensicherheit "i"/"IS" ¹⁾ nach NEPSI (China)	E55
Druckfeste Kapselung "d"; Staubschutz durch Gehäuse "t" ²⁾ nach NEPSI (China)	E56
Nicht funkend "nA"/"NI" nach NEPSI (China)	E57
Ohne Ex-Schutz-Anforderungen (EAC)	E80
Eigensicherheit "i"/"IS" ¹⁾ nach EACEx (EAC)	E81
Druckfeste Kapselung "d"/"XP"; Staubschutz durch Gehäuse "t"/"DIP" ²⁾ nach EACEx (EAC)	E82
Nicht funkend "nA"/"NI" nach EACEx (EAC)	E83
Sonderausführung	
Anschlussform freie Drahtenden (zur direkten Messumformermontage, Lieferung ohne Schrauben und Federn)	G01
Kabeleingang Anschlusskopf	
M12-Gerätestecker (in Kombination mit Messumformer, Nicht-Ex und eigensicher, max. IP65/67)	G12
Han 7 D-Gerätestecker (Nicht-Ex und eigensicher, ohne Gegenstecker max. IP65/67)	G13
Anschlusskopf mit 1/2"-NPT Gewinde ohne Kabelverschraubung, bei AU0 und AHO nur IP66	G20
SafeGuard 2 × Pt100 4-Leiter	G30
Eingebauter Kopfmessumformer	
Einzustellender Messbereich muss durch Klartextangabe "Y01" angegeben werden.	
SITRANS TH100, Eingang 1 × Pt100, 4 ... 20 mA	T12
SITRANS TH320, Eingang 1 × Universal, 4 ... 20 mA	T24
SITRANS TH320, Eingang 1 × Universal, HART	T34
SITRANS TH420, Eingang 2 × Universal, HART	T35

Auswahl- und Bestelldaten (Fortsetzung)

Optionen	Kurzangabe
Artikelnummer mit "-Z" ergänzen und Kurzangabe hinzufügen	
Geräteeinstellungen (unter anderem Kopfmessumformer-Optionen)	
Tag-Schild Edelstahl, Beschriftung im Klartext angeben	Y15
Werkskalibrierung pro 1 Punkt, Temperatur im Klartext angeben	Y33
Messbereich im Klartext angeben (Y01: +/-NNNN ... +/-NNNN C,F), Kennzeichnung am Gerät, wenn zusätzlich Option "Y15" gewählt ist	Y01
Messstellenbeschreibung im Klartext angeben (max. 16 Zeichen)	Y23
Messstellennachricht im Klartext angeben (max. 32 Zeichen)	Y24
Busadresse im Klartext angeben	Y25
Einbaulänge U kundenspezifisch	Y44
Bereich auswählen, Klartextangabe der gewünschten Länge (keine Angabe = Standardlänge)	
Kundenspezifische Klartextangabe	
Abwicklungsnummer der Sonderausführung	Y99

¹⁾ Bitte Ex i-Ausführung des optionalen Messumformers wählen.

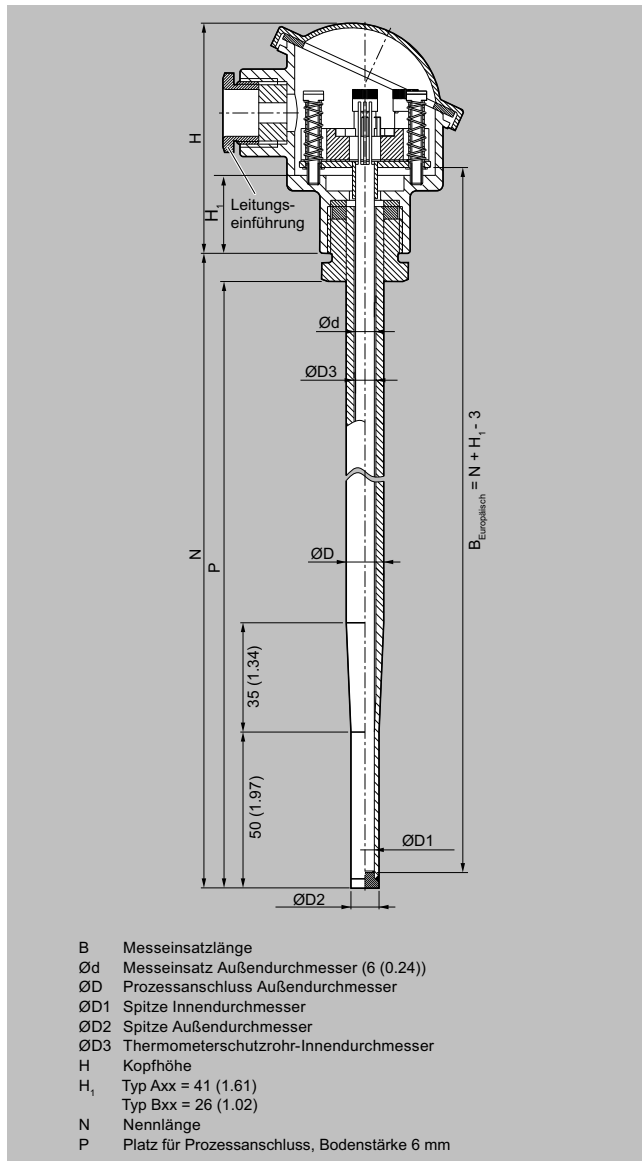
²⁾ Nur mit Anschlussköpfen Code AG0, AH0, AU0, AV0, ohne Kabelverschraubung (bitte Nicht-Ex-Ausführung des optionalen Messumformers wählen).

Temperaturmessung

Temperatursensoren

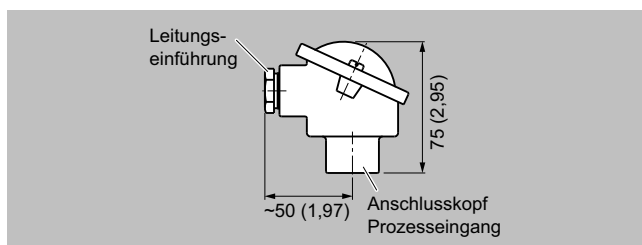
SITRANS TS500 / Rohrmaterial / Typ 3, ohne Prozessanschluss

Maßzeichnungen



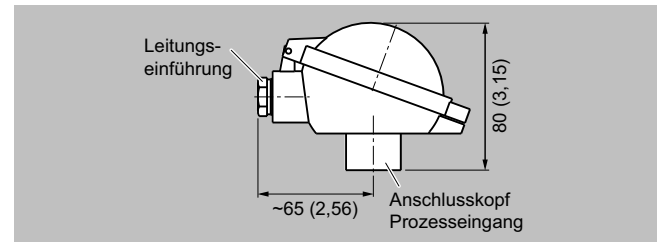
SITRANS TS500, Temperatursensoren für Behälter und Rohrleitungen, Thermometerschutzrohr aus Rohrmaterial für geringe bis mittlere Beanspruchung, ohne Prozessanschluss, ohne Verlängerung, zum Einstecken oder Verwendung mit verschiebbaren Klemmverschraubungen, Maße in mm (Zoll)

Anschlussköpfe

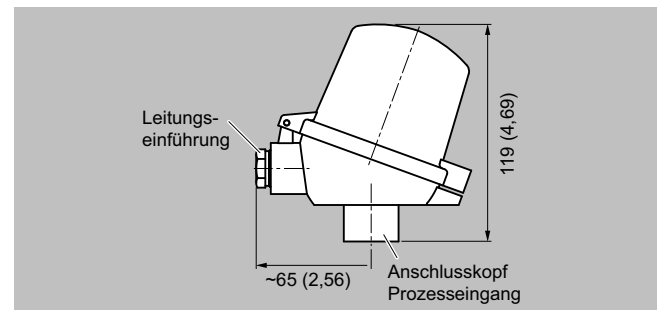


Anschlusskopf, Aluminium, Typ BA0, Maße in mm (Zoll)

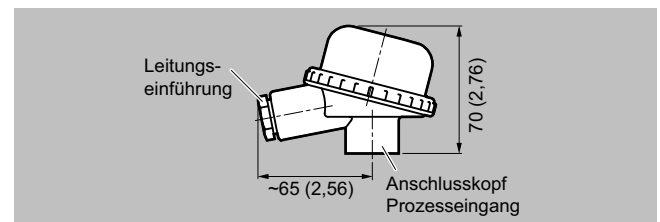
Maßzeichnungen (Fortsetzung)



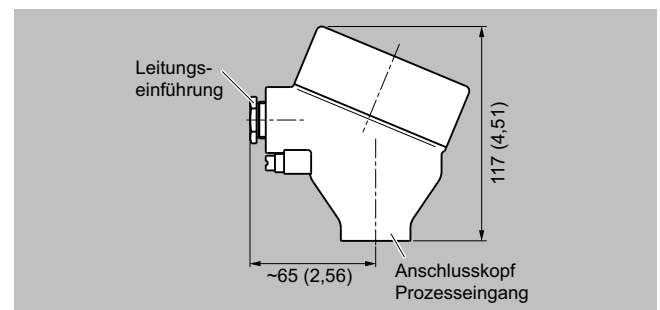
Anschlusskopf, Aluminium, Typ BB0, Maße in mm (Zoll)



Anschlusskopf, Aluminium, Typ BC0, Kunststoff, Typ BP0, Maße in mm (Zoll)

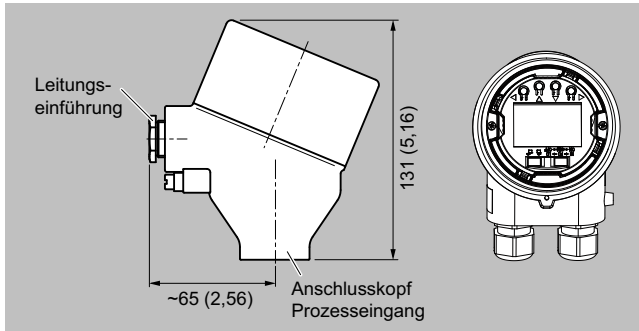


Anschlusskopf, Kunststoff, Typ BM0, Maße in mm (Zoll)



Anschlusskopf, Aluminium, Typ AG0, Edelstahl, Typ AU0, Maße in mm (Zoll)

Maßzeichnungen (Fortsetzung)



Anschlusskopf mit 4-20 mA Display, Aluminium, Typ AH0, Edelstahl, Typ AVO, Maße in mm (Zollin)

Temperaturmessung

Temperatursensoren

SITRANS TS500 / Rohrmaterial / Typ 3G, Gewinde

Auswahl- und Bestelldaten

	Artikel-Nr. 7MC751	Kurzangabe
SITRANS TS500 Thermometerschutzrohr aus Rohrmaterial, geringe bis mittlere Beanspruchung, nach DIN 43772, Typ 3G, verschraubte Ausführung, mit Verlängerung	● - ● ● ● ● ● - ● ● ● ● ● ● ● ●	
Klicken Sie auf die Artikel-Nr. zur Online-Konfiguration im PIA Life Cycle Portal.		
Material, medienberührt		
316Ti (1.4571)	1	
316L (1.4404 oder 1.4435)	2	
Prozessanschluss		
Zylindrisch: G½" (½" BSPP)	1	C
Zylindrisch: G¾" (¾" BSPP)	1	D
Konisch: NPT½"	1	J
Konisch: NPT¾"	1	K
Konisch: NPT1"	1	L
Zylindrisch: M20 × 1,5	1	V
Zylindrisch: M27 × 2,0	1	W
Zylindrisch: M33 × 2,0	1	Y
Thermometerschutzrohr-Form		
3G, 12/9 mm (0.47/0,35 Zoll)		K
Einbaulänge "U" Standard		
160 mm (6,30 Zoll)		0 4
220 mm (8,66 Zoll)		0 7
280 mm (11,02 Zoll)		1 3
Einbaulänge "U" kundenspezifisch Kundenspezifische Länge mit Y44 angeben, siehe Seite 2/83 Kurzangaben		
121 ... 140 mm (4,76 ... 5,51 Zoll) Initial: 140 mm (5,51 Zoll)		0 3
141 ... 160 mm (5,55 ... 6,30 Zoll) Initial: 160 mm (6,3 Zoll)		0 4
161 ... 180 mm (6,34 ... 7,09 Zoll) Initial: 180 mm (7,09 Zoll)		0 5
181 ... 200 mm (7,13 ... 7,87 Zoll) Initial: 200 mm (7,87 Zoll)		0 6
201 ... 220 mm (7,91 ... 8,66 Zoll) Initial: 220 mm (8,66 Zoll)		0 7
221 ... 240 mm (8,70 ... 9,45 Zoll) Initial: 225 mm (8,86 Zoll)		1 1
241 ... 260 mm (9,49 ... 10,24 Zoll) Initial: 250 mm (9,84 Zoll)		1 2
261 ... 280 mm (10,28 ... 11,02 Zoll) Initial: 280 mm (11,02 Zoll)		1 3
281 ... 300 mm (11,06 ... 11,81 Zoll) Initial: 285 mm (11,22 Zoll)		1 4
301 ... 320 mm (11,85 ... 12,6 Zoll) Initial: 315 mm (12,4 Zoll)		1 5
321 ... 340 mm (12,64 ... 13,39 Zoll) Initial: 340 mm (13,39 Zoll)		1 6
341 ... 360 mm (13,43 ... 14,17 Zoll) Initial: 360 mm (14,17 Zoll)		2 0
361 ... 380 mm (14,21 ... 14,96 Zoll) Initial: 380 mm (14,96 Zoll)		2 1
381 ... 400 mm (15 ... 15,75 Zoll) Initial: 400 mm (15,75 Zoll)		2 2
401 ... 420 mm (15,79 ... 16,54 Zoll) Initial: 420 mm (16,54 Zoll)		2 3
421 ... 440 mm (16,57 ... 17,32 Zoll) Initial: 440 mm (17,32 Zoll)		2 4
441 ... 460 mm (17,36 ... 18,11 Zoll) Initial: 460 mm (18,11 Zoll)		2 5
461 ... 480 mm (18,15 ... 18,90 Zoll) Initial: 465 mm (18,30 Zoll)		2 6
481 ... 500 mm (18,94 ... 19,69 Zoll) Initial: 500 mm (19,69 Zoll)		2 7
501 ... 550 mm (19,72 ... 21,65 Zoll) Initial: 510 mm (20,08 Zoll)		3 1

Auswahl- und Bestelldaten (Fortsetzung)

SITRANS TS500	Artikel-Nr. 7MC751	Kurzangabe
Thermometerschutzrohr aus Rohrmaterial, geringe bis mittlere Beanspruchung, nach DIN 43772, Typ 3G, verschraubte Ausführung, mit Verlängerung	● - ● ● ● ● ● - ● ● ● ● ● ● ● ● ●	
551 ... 600 mm (21,69 ... 23,62 Zoll) Initial: 600 mm (23,62 Zoll)		3 2
601 ... 650 mm (23,66 ... 25,59 Zoll) Initial: 650 mm (25,59 Zoll)		3 3
651 ... 700 mm (25,63 ... 27,56 Zoll) Initial: 700 mm (27,56 Zoll)		3 4
701 ... 750 mm (27,6 ... 29,53 Zoll) Initial: 750 mm (29,53 Zoll)		3 5
751 ... 800 mm (29,57 ... 31,50 Zoll) Initial: 800 mm (31,50 Zoll)		3 6
801 ... 850 mm (31,5 ... 33,47 Zoll) Initial: 850 mm (33,47 Zoll)		3 7
851 ... 900 mm (33,5 ... 35,43 Zoll) Initial: 900 mm (35,43 Zoll)		4 1
901 ... 950 mm (35,47 ... 37,4 Zoll) Initial: 950 mm (37,4 Zoll)		4 2
951 ... 1 000 mm (37,44 ... 39,37 Zoll) Initial: 1 000 mm (39,37 Zoll)		4 3
Verlängerung "X"		
Standardlänge für Typ 3G DIN 43772 (X=131 mm (5.16 Zoll))		1
Verlängerungslänge "X" kundenspezifisch		
Kundenspezifische Länge mit Y45 angeben, siehe Seite 2/83 Kurzangaben		
75 ... 150 mm (2,95 ... 5,91 Zoll) Initial: 150 mm (5,91 Zoll)		9 N 1 D
151 ... 300 mm (5,95 ... 11,81 Zoll) Initial: 300 mm (11,81 Zoll)		9 N 2 D
Kopf		
Aluminiumkopf, BA0, Flanschdeckel, Standard		A
Aluminiumkopf, BBO, Klappdeckel niedrig, Schraubenverschluss		B
Aluminiumkopf, BCO, Klappdeckel hoch, Schraubenverschluss		C
Aluminiumkopf, AGO, Schraubdeckel, Ex d geeignet ¹⁾		G
Aluminiumkopf, AHO, Schraubdeckel, Ex d geeignet, Display ¹⁾		H
Kunststoffkopf, BMO, Schraubdeckel		M
Kunststoffkopf, BPO, Klappdeckel hoch, Schraubenverschluss		P
Edelstahlkopf, AUO, Schraubdeckel, Ex d geeignet ¹⁾		U
Edelstahlkopf, AVO, Schraubdeckel, Ex d geeignet, Display ¹⁾		V
Sensor²⁾		
Bitte beachten: Bereich der Genauigkeitsklasse kann geringer als der Messbereich sein. Nähere Informationen siehe "Projektiertung"/"Messtechnik: Messgenauigkeit"		
Pt100, Basisausführung, -50 ... +400 °C (-58 ... +752 °F)		A
Pt100, vibrationsbeständig, -50 ... +400 °C (-58 ... +752 °F)		B
Pt100, erweiterter Messbereich, -196 ... +600 °C (-320,8 ... +1 112 °F)		C
Thermoelement Typ K, -270 ... +1 100 °C (-167 ... +2 012 °F)		K
Thermoelement Typ J, -0 ... +750 °C (-18 ... +1 382 °F)		J
Thermoelement Typ N, -270 ... +1 100 °C (-167 ... +2 012 °F)		N
Sensorzahl/Genauigkeit		
Anschluss Pt100: 1 × 4-Leiter-Anschluss oder 2 × 3-Leiter-Anschluss siehe "Projektiertung"/"Messtechnik: Anschlussarten"		
Einfach, Grundgenauigkeit (Klasse 2/Klasse B)		1
Einfach, erhöhte Genauigkeit (Klasse 1/Klasse A)		2
Einfach, höchste Genauigkeit (Klasse AA)		3
Doppelt, Grundgenauigkeit (Klasse 2/Klasse B)		5
Doppelt, erhöhte Genauigkeit (Klasse 1/Klasse A)		6
Doppelt, höchste Genauigkeit (Klasse AA)		7

¹⁾ Ex d in Verbindung mit Bestelloption E03

²⁾ Pt1000-Ausführungen sind ebenfalls verfügbar.

Wechseln Sie hierzu bitte zur Online-Konfiguration im PIA Life Cycle Portal: www.siemens.de/pia-portal

Temperaturmessung

Temperatursensoren

SITRANS TS500 / Rohrmaterial / Typ 3G, Gewinde

Auswahl- und Bestelldaten (Fortsetzung)

Optionen Artikelnummer mit "-Z" ergänzen und Kurzangabe hinzufügen	Kurzangabe
Zubehörteile	
Mit äußerer Erdungsschraube für Anschlussköpfe AG0, AH0, AU0 und AV0	A02
Mit innerer Erdungsschraube für Anschlussköpfe BC0, AG0, AH0, AU0 und AV0	A03
Zertifikate und Zulassungen	
Messumformer Prüfprotokoll (5 Punkte)	C11
EN 10204-3.1 Abnahmeprüfzeugnis medienberührtes Material	C12
EN 10204-3.1 Abnahmeprüfzeugnis hydrostatischer Drucktest	C31
EN 10204-3.1 Abnahmeprüfzeugnis Heliumlecktest	C32
EN 10204-3.1 Abnahmeprüfzeugnis Oberflächenrisstest	C33
EN 10204-3.1 Werkzeugeignis Sicht-, Maß- und Funktionskontrolle	C34
EN 10204-2.1: Werksbescheinigung Auftragskonformität	C35
ISO 9001 fettfrei (gereinigt für z. B. Sauerstoffanwendungen)	C51
EN 10204-3.1 Abnahmeprüfzeugnis "Positive Material Identification" (PMI)	Auf Anfrage
Zertifikate für funktionale Sicherheit	
Messumformer SITRANS TH320/420 mit SIL2/3-Zertifikat	C20
Marinezulassungen	
Det Norske Veritas Germanischer Lloyd (DNV GL)	D01
Zündschutzart (Ex)	
Ohne Ex-Schutz-Anforderungen (Europa, Australien, Neuseeland)	E00
Eigensicherheit "i"/"IS" ¹⁾ nach ATEX und IECEx (Europa, Australien, Neuseeland)	E01
Druckfeste Kapselung "d"/"XP"; Staubschutz durch Gehäuse "t"/"DIP" ²⁾ nach ATEX und IECEx (Europa, Australien, Neuseeland)	E03
Nicht funkend "ec" nach ATEX und IECEx (Europa, Australien, Neuseeland)	E04
Ohne Ex-Schutz-Anforderungen (USA, Kanada) Basis FM	E10
Druckfeste Kapselung "d"/"XP"; Staubschutz durch Gehäuse "t"/"DIP" ²⁾ nach cFMus (USA, Kanada); sonstige Verbindungen (M, G, R)	E14
Nicht funkend "nA"/"NI" nach cFMus (USA, Kanada)	E16
Ohne Ex-Schutz-Anforderungen (USA, Kanada), Basis CSA	E17
Eigensicherheit "i"/"IS" ¹⁾ nach cCSAus (USA, Kanada)	E18
Druckfeste Kapselung "d"/"XP"; Staubschutz durch Gehäuse "t"/"DIP" ²⁾ nach CSAus (USA); sonstige Verbindungen (M, G, R)	E21
Nicht funkend "nA"/"NI" nach cCSAus (USA, Kanada)	E23
Ohne Ex-Schutz-Anforderungen (China)	E54
Eigensicherheit "i"/"IS" ¹⁾ nach NEPSI (China)	E55
Druckfeste Kapselung "d"; Staubschutz durch Gehäuse "t" ²⁾ nach NEPSI (China)	E56
Nicht funkend "nA"/"NI" nach NEPSI (China)	E57
Ohne Ex-Schutz-Anforderungen (EAC)	E80
Eigensicherheit "i"/"IS" ¹⁾ nach EACEx (EAC)	E81
Druckfeste Kapselung "d"/"XP"; Staubschutz durch Gehäuse "t"/"DIP" ²⁾ nach EACEx (EAC)	E82
Nicht funkend "nA"/"NI" nach EACEx (EAC)	E83
Sonderausführung	
Anschlussform freie Drahtenden (zur direkten Messumformermontage, Lieferung ohne Schrauben und Federn)	G01

Auswahl- und Bestelldaten (Fortsetzung)

Optionen Artikelnummer mit "-Z" ergänzen und Kurzangabe hinzufügen	Kurzangabe
Kabeleingang Anschlusskopf	
M12-Gerätestecker (in Kombination mit Messumformer, Nicht-Ex und eigensicher, max. IP65/67)	G12
Han 7 D-Gerätestecker (Nicht-Ex und eigensicher, ohne Gegenstecker max. IP65/67)	G13
Anschlusskopf mit 1/2"-NPT Gewinde ohne Kabelverschraubung, bei AU0 und AHO nur IP66	G20
SafeGuard 2 x Pt100 4-Leiter	G30
Eingebauter Kopfmessumformer	
Einstellender Messbereich muss durch Klartextangabe "Y01" angegeben werden.	
SITRANS TH100, Eingang 1 x Pt100, 4 ... 20 mA	T12
SITRANS TH320, Eingang 1 x Universal, 4 ... 20 mA	T24
SITRANS TH320, Eingang 1 x Universal, HART	T34
SITRANS TH420, Eingang 2 x Universal, HART	T35
Geräteinstellungen (unter anderem Kopfmessumformer-Optionen)	
Tag-Schild Edelstahl, Beschriftung im Klartext angeben	Y15
Werkskalibrierung pro 1 Punkt, Temperatur im Klartext angeben	Y33
Messbereich im Klartext angeben (Y01: +/-NNNN ... +/-NNNN C,F), Kennzeichnung am Gerät, wenn zusätzlich Option "Y15" gewählt ist	Y01
Messstellenbeschreibung im Klartext angeben (max. 16 Zeichen)	Y23
Messstellennachricht im Klartext angeben (max. 32 Zeichen)	Y24
Busadresse im Klartext angeben	Y25
Einbaulänge U kundenspezifisch Bereich auswählen, Klartextangabe der gewünschten Länge (keine Angabe = Standardlänge)	Y44
Verlängerungslänge X kundenspezifisch Bereich auswählen, Klartextangabe der gewünschten Länge (Keine Angabe = Standardlänge)	Y45
Kundenspezifische Klartextangabe	
Abwicklungsnummer der Sonderausführung	Y99

1) Bitte Ex i-Ausführung des optionalen Messumformers wählen.

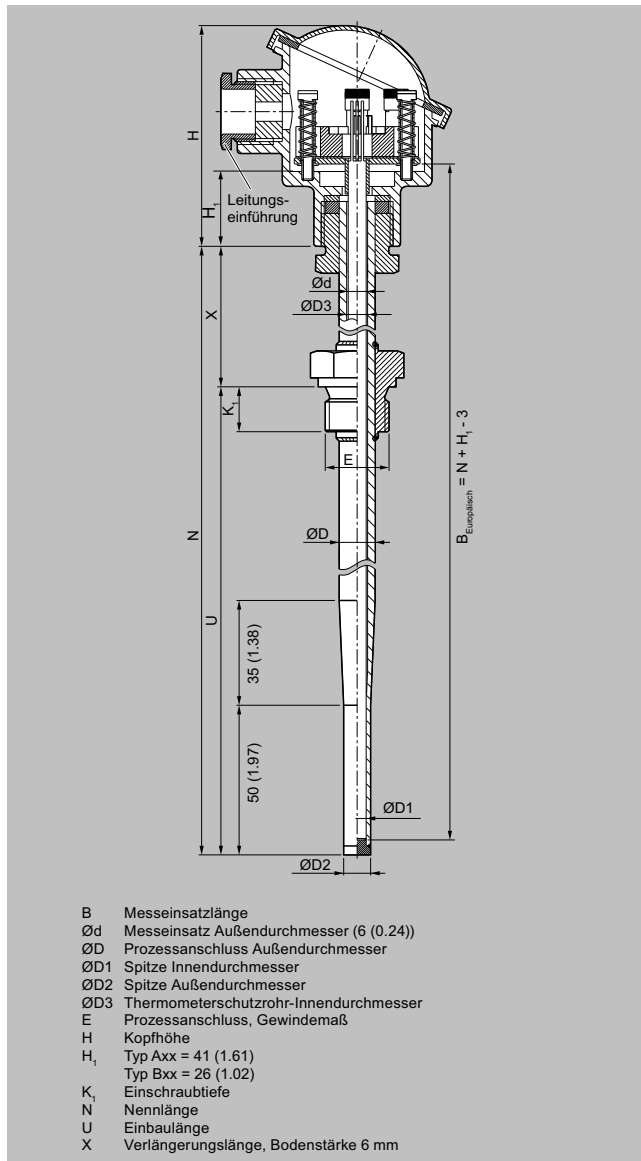
2) Nur mit Anschlussköpfen Code AG0, AH0, AU0, AV0, ohne Kabelverschraubung (bitte Nicht-Ex-Ausführung des optionalen Messumformers wählen).

Temperaturmessung

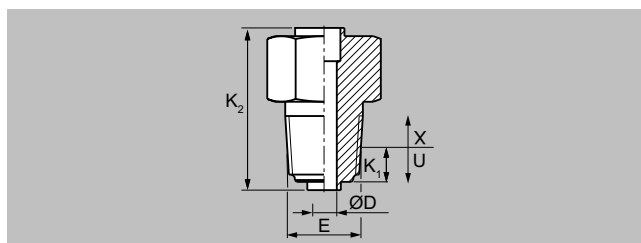
Temperatursensoren

SITRANS TS500 / Rohrmaterial / Typ 3G, Gewinde

Maßzeichnungen



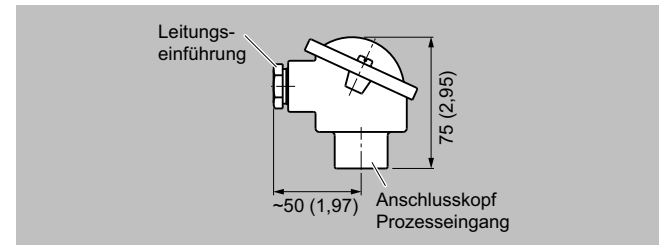
SITRANS TS500, Temperatursensoren für Behälter und Rohrleitungen, Thermometerschutzrohr aus Rohrmaterial für geringe bis mittlere Beanspruchung, nach DIN 43772, Typ 3G verschraubte Ausführung, ohne Prozessanschluss, mit Verlängerung, Maße für die Einschraubtiefe siehe Seite "Technische Beschreibung" "Gewindeformen", Maße in mm (Zoll).



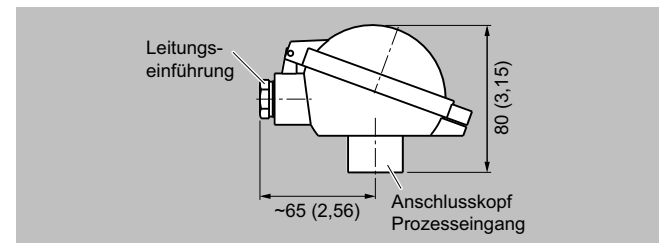
Prozessanschluss konisch, Maße in mm (Zoll)

Maßzeichnungen (Fortsetzung)

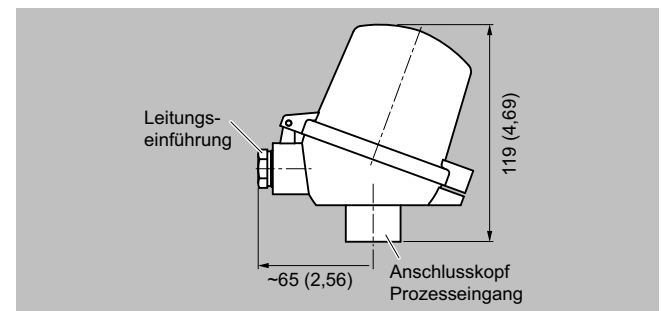
Anschlussköpfe



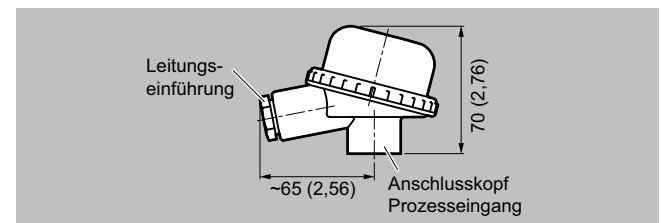
Anschlusskopf, Aluminium, Typ BA0, Maße in mm (Zoll)



Anschlusskopf, Aluminium, Typ BB0, Maße in mm (Zoll)

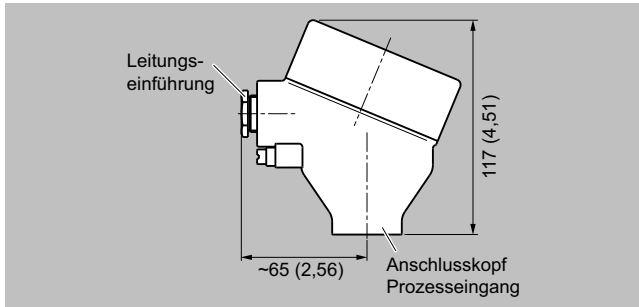


Anschlusskopf, Aluminium, Typ BC0, Kunststoff, Typ BP0, Maße in mm (Zoll)

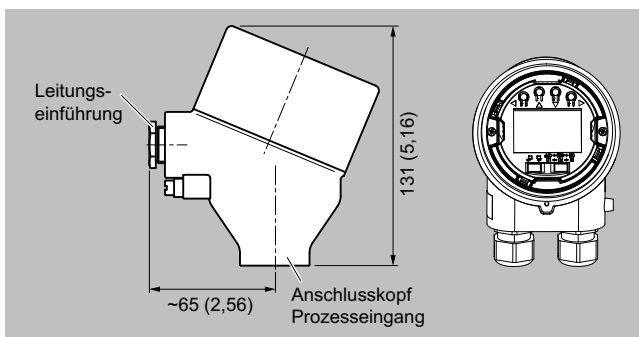


Anschlusskopf, Kunststoff, Typ BM0, Maße in mm (Zoll)

Maßzeichnungen (Fortsetzung)



Anschlusskopf, Aluminium, Typ AG0, Edelstahl, Typ AU0, Maße in mm (Zoll)



Anschlusskopf mit 4-20 mA Display, Aluminium, Typ AH0, Edelstahl, Typ AV0, Maße in mm (Zoll)

Temperaturmessung

Temperatursensoren

SITRANS TS500 / Rohrmaterial / Typ 3F, Flansch

Auswahl- und Bestelldaten

	Artikel-Nr. 7MC751	Kurzangabe
SITRANS TS500 Thermometerschutzrohr aus Rohrmaterial, geringe bis mittlere Beanspruchung, nach DIN 43772, Typ 3F, mit Flansch, mit Verlängerung	● - ● ● ● ● ● - ● ● ● ● ● ● ● ●	
Klicken Sie auf die Artikel-Nr. zur Online-Konfiguration im PIA Life Cycle Portal.		
Material, medienberührt		
316Ti (1.4571)	1	
316L (1.4404 oder 1.4435)	2	
Prozessanschluss		
Flansch EN; DN 25 PN10 ... 40 B1	2	A
Flansch EN; DN 40 PN 40 B1	2	B
Flansch EN; DN 50 PN 40 B1	2	C
Flansch ASME; 1.0" RF 150	2	E
Flansch ASME; 1.0" RF 300	2	F
Flansch ASME; 1.5" RF 150	2	G
Flansch ASME; 1.5" RF 300	2	H
Flansch ASME; 2.0" RF 150	2	J
Flansch ASME; 2.0" RF 300	2	K
Flansch ASME; 1.0" RF 600	2	L
Flansch ASME; 1.5" RF 600	2	N
Flansch ASME; 1.5" RF 900	2	R
Flansch ASME; 2.0" RF 600	2	S
Flansch ASME; 2.0" RF 900	2	T
Flansch EN; DN 32 PN 40 B1	4	A
Flansch EN; DN 40 PN 100 B1	4	B
Flansch EN; DN 50 PN 16 B1	4	C
Flansch EN; DN 80 PN 16 B1	4	D
Flansch EN; DN 100 PN 16 B1	4	E
Thermometerschutzrohr-Form		
3F; 12/9 mm (0,47/0,35 Zoll)		K
Einbaulänge "U" Standard		
225 mm (8,86 Zoll)		1 1
285 mm (11,22 Zoll)		1 4
345 mm (13,58 Zoll)		1 7
Einbaulänge "U" kundenspezifisch Kundenspezifische Länge mit Y44 angeben, siehe Kurzangaben		
121 ... 140 mm (4,76 ... 5,51 Zoll) Initial: 140 mm (5,51 Zoll)		0 3
141 ... 160 mm (5,55 ... 6,30 Zoll) Initial: 160 mm (6,3 Zoll)		0 4
161 ... 180 mm (6,34 ... 7,09 Zoll) Initial: 180 mm (7,09 Zoll)		0 5
181 ... 200 mm (7,13 ... 7,87 Zoll) Initial: 200 mm (7,87 Zoll)		0 6
201 ... 220 mm (7,91 ... 8,66 Zoll) Initial: 220 mm (8,66 Zoll)		0 7
221 ... 240 mm (8,70 ... 9,45 Zoll) Initial: 225 mm (8,86 Zoll)		1 1
241 ... 260 mm (9,49 ... 10,24 Zoll) Initial: 250 mm (9,84 Zoll)		1 2
261 ... 280 mm (10,28 ... 11,02 Zoll) Initial: 280 mm (11,02 Zoll)		1 3
281 ... 300 mm (11,06 ... 11,81 Zoll) Initial: 285 mm (11,22 Zoll)		1 4
301 ... 320 mm (11,85 ... 12,6 Zoll) Initial: 315 mm (12,4 Zoll)		1 5
321 ... 340 mm (12,64 ... 13,39 Zoll) Initial: 340 mm (13,39 Zoll)		1 6
341 ... 360 mm (13,43 ... 14,17 Zoll) Initial: 345 mm (13,58 Zoll)		1 7
361 ... 380 mm (14,21 ... 14,96 Zoll) Initial: 380 mm (14,96 Zoll)		2 1
381 ... 400 mm (15 ... 15,75 Zoll) Initial: 400 mm (15,75 Zoll)		2 2

Auswahl- und Bestelldaten (Fortsetzung)

SITRANS TS500	Artikel-Nr. 7MC751	Kurzangabe
Thermometerschutzrohr aus Rohrmaterial, geringe bis mittlere Beanspruchung, nach DIN 43772, Typ 3F, mit Flansch, mit Verlängerung	● - ● ● ● ● ● - ● ● ● ● ● ● ● ● ●	
401 ... 420 mm (15,79 ... 16,54 Zoll) Initial: 420 mm (16,54 Zoll)		2 3
421 ... 440 mm (16,57 ... 17,32 Zoll) Initial: 440 mm (17,32 Zoll)		2 4
441 ... 460 mm (17,36 ... 18,11 Zoll) Initial: 460 mm (18,11 Zoll)		2 5
461 ... 480 mm (18,15 ... 18,90 Zoll) Initial: 465 mm (18,30 Zoll)		2 6
481 ... 500 mm (18,94 ... 19,69 Zoll) Initial: 500 mm (19,69 Zoll)		2 7
501 ... 550 mm (19,72 ... 21,65 Zoll) Initial: 510 mm (20,08 Zoll)		3 1
551 ... 600 mm (21,69 ... 23,62 Zoll) Initial: 600 mm (23,62 Zoll)		3 2
601 ... 650 mm (23,66 ... 25,59 Zoll) Initial: 650 mm (25,59 Zoll)		3 3
651 ... 700 mm (25,63 ... 27,56 Zoll) Initial: 700 mm (27,56 Zoll)		3 4
701 ... 750 mm (27,6 ... 29,53 Zoll) Initial: 750 mm (29,53 Zoll)		3 5
751 ... 800 mm (29,57 ... 31,50 Zoll) Initial: 800 mm (31,50 Zoll)		3 6
801 ... 850 mm (31,5 ... 33,47 Zoll) Initial: 850 mm (33,47 Zoll)		3 7
851 ... 900 mm (33,5 ... 35,43 Zoll) Initial: 900 mm (35,43 Zoll)		4 1
901 ... 950 mm (35,47 ... 37,4 Zoll) Initial: 950 mm (37,4 Zoll)		4 2
951 ... 1 000 mm (37,44 ... 39,37 Zoll) Initial: 1 000 mm (39,37 Zoll)		4 3
1 001 ... 1 100 mm (39,4 ... 43,30 Zoll) Initial: 1 100 mm (43,30 Zoll)		4 4
Verlängerung "X"		
Standardlänge für Typ 3F DIN 43772 (X=66 mm (2,60 Zoll))		1
Verlängerungslänge "X" kundenspezifisch		
Kundenspezifische Länge mit Y45 angeben, siehe Seite 2/88 Kurzangaben		
75 ... 150 mm (2,95 ... 5,91 Zoll) Initial: 150 mm (5,91 Zoll)		9 N 1 D
151 ... 300 mm (5,95 ... 11,81 Zoll) Initial: 300 mm (11,81 Zoll)		9 N 2 D
Kopf		
Aluminiumkopf, BA0, Flanschdeckel, Standard		A
Aluminiumkopf, BBO, Klappdeckel niedrig, Schraubenverschluss		B
Aluminiumkopf, BCO, Klappdeckel hoch, Schraubenverschluss		C
Aluminiumkopf, AG0, Schraubdeckel, Ex d geeignet ¹⁾		G
Aluminiumkopf, AHO, Schraubdeckel, Ex d geeignet, Display ¹⁾		H
Kunststoffkopf, BMO, Schraubdeckel		M
Kunststoffkopf, BPO, Klappdeckel hoch, Schraubenverschluss		P
Edelstahlkopf, AU0, Schraubdeckel, Ex d geeignet ¹⁾		U
Edelstahlkopf, AVO, Schraubdeckel, Ex d geeignet, Display ¹⁾		V
Sensor²⁾		
Bitte beachten: Bereich der Genauigkeitsklasse kann geringer als der Messbereich sein. Nähere Informationen siehe "Projektierung"/"Messtechnik: Messgenauigkeit"		
Pt100, Basisausführung, -50 ... +400 °C (-58 ... +752 °F)		A
Pt100, vibrationsbeständig, -50 ... +400 °C (-58 ... +752 °F)		B
Pt100, erweiterter Messbereich, -196 ... +600 °C (-320,8 ... +1 112 °F)		C
Thermoelement Typ K, -270 ... +1 100 °C (-167 ... +2 012 °F)		K
Thermoelement Typ J, -0 ... +750 °C (-18 ... +1 382 °F)		J
Thermoelement Typ N, -270 ... +1 100 °C (-167 ... +2 012 °F)		N
Sensorzahl/Genauigkeit		
Anschluss Pt100: 1 × 4-Leiter-Anschluss oder 2 × 3-Leiter-Anschluss siehe "Projektierung"/"Messtechnik: Anschlussarten"		
Einfach, Grundgenauigkeit (Klasse 2/Klasse B)		1
Einfach, erhöhte Genauigkeit (Klasse 1/Klasse A)		2

Temperaturmessung

Temperatursensoren

SITRANS TS500 / Rohrmaterial / Typ 3F, Flansch

Auswahl- und Bestelldaten (Fortsetzung)

SITRANS TS500	Artikel-Nr. 7MC751	Kurzangabe
Thermometerschutzrohr aus Rohrmaterial, geringe bis mittlere Beanspruchung, nach DIN 43772, Typ 3F, mit Flansch, mit Verlängerung	● - ● ● ● ● ● - ● ● ● ● ● ● ● ●	
Einfach, höchste Genauigkeit (Klasse AA)		3
Doppelt, Grundgenauigkeit (Klasse 2/Klasse B)		5
Doppelt, erhöhte Genauigkeit (Klasse 1/Klasse A)		6
Doppelt, höchste Genauigkeit (Klasse AA)		7

1) Ex d in Verbindung mit Bestelloption E03

2) Pt1000-Ausführungen sind ebenfalls verfügbar.

Wechseln Sie hierzu bitte zur Online-Konfiguration im PIA Life Cycle Portal: www.siemens.de/pia-portal

Optionen	Kurzangabe
Artikelnummer mit "-Z" ergänzen und Kurzangabe hinzufügen	
Zubehörteile	
Mit äußerer Erdungsschraube für Anschlussköpfe AG0, AH0, AU0 und AV0	A02
Mit innerer Erdungsschraube für Anschlussköpfe BC0, AG0, AH0, AU0 und AV0	A03
Zertifikate und Zulassungen	
Messumformer Prüfprotokoll (5 Punkte)	C11
EN 10204-3.1 Abnahmeprüfzeugnis medienberührtes Material	C12
EN 10204-3.1 Abnahmeprüfzeugnis hydrostatischer Drucktest	C31
EN 10204-3.1 Abnahmeprüfzeugnis Heliumlecktest	C32
EN 10204-3.1 Abnahmeprüfzeugnis Oberflächenrisstest	C33
EN 10204-3.1 Werkszeugnis Sicht-, Maß- und Funktionskontrolle	C34
EN 10204-2.1: Werksbescheinigung Auftragskonformität	C35
ISO 9001 fettfrei (gereinigt für z. B. Sauerstoffanwendungen)	C51
EN 10204-3.1 Abnahmeprüfzeugnis "Positive Material Identification" (PMI)	Auf Anfrage
Zertifikate für funktionale Sicherheit	
Messumformer SITRANS TH320/420 mit SIL2/3-Zertifikat	C20
Marinezulassungen	
Det Norske Veritas Germanischer Lloyd (DNV GL)	D01
Zündschutzart (Ex)	
Ohne Ex-Schutz-Anforderungen (Europa, Australien, Neuseeland)	E00
Eigensicherheit "i"/"IS" ¹⁾ nach ATEX und IECEx (Europa, Australien, Neuseeland)	E01
Druckfeste Kapselung "d"/"XP"; Staubschutz durch Gehäuse "t"/"DIP" ²⁾ nach ATEX und IECEx (Europa, Australien, Neuseeland)	E03
Nicht funkend "ec" nach ATEX und IECEx (Europa, Australien, Neuseeland)	E04
Ohne Ex-Schutz-Anforderungen (USA, Kanada) Basis FM	E10
Druckfeste Kapselung "d"/"XP"; Staubschutz durch Gehäuse "t"/"DIP" ²⁾ nach cFMus (USA, Kanada); sonstige Verbindungen (M, G, R)	E14
Nicht funkend "nA"/"NI" nach cFMus (USA, Kanada)	E16
Ohne Ex-Schutz-Anforderungen (USA, Kanada), Basis CSA	E17
Eigensicherheit "i"/"IS" ¹⁾ nach cCSAus (USA, Kanada)	E18
Druckfeste Kapselung "d"/"XP"; Staubschutz durch Gehäuse "t"/"DIP" ²⁾ nach CSAus (USA); sonstige Verbindungen (M, G, R)	E21
Nicht funkend "nA"/"NI" nach cCSAus (USA, Kanada)	E23

Auswahl- und Bestelldaten (Fortsetzung)

Optionen Artikelnummer mit "-Z" ergänzen und Kurzangabe hinzufügen	Kurzangabe
Ohne Ex-Schutz-Anforderungen (China)	E54
Eigensicherheit "i"/"IS" ¹⁾ nach NEPSI (China)	E55
Druckfeste Kapselung "d"; Staubschutz durch Gehäuse "t" ²⁾ nach NEPSI (China)	E56
Nicht funkend "nA"/"NI" nach NEPSI (China)	E57
Ohne Ex-Schutz-Anforderungen (EAC)	E80
Eigensicherheit "i"/"IS" ¹⁾ nach EACEx (EAC)	E81
Druckfeste Kapselung "d"/"XP"; Staubschutz durch Gehäuse "t"/"DIP" ²⁾ nach EACEx (EAC)	E82
Nicht funkend "nA"/"NI" nach EACEx (EAC)	E83
Sonderausführung	
Anschlussform freie Drahtenden (zur direkten Messumformer- montage, Lieferung ohne Schrauben und Federn)	G01
Kabeleingang Anschlusskopf	
M12-Gerätestecker (in Kombination mit Messumformer, Nicht-Ex und eigensicher, max. IP65/67)	G12
Han 7 D-Gerätestecker (Nicht-Ex und eigensicher, ohne Ge- genstecker max. IP65/67)	G13
Anschlusskopf mit 1/2"-NPT Gewinde ohne Kabelverschrau- bung, bei AU0 und AHO nur IP66	G20
SafeGuard 2 x Pt100 4-Leiter	G30
Eingebauter Kopfmessumformer	
Einstellender Messbereich muss durch Klartextangabe "Y01" angegeben werden.	
SITRANS TH100, Eingang 1 x Pt100, 4 ... 20 mA	T12
SITRANS TH320, Eingang 1 x Universal, 4 ... 20 mA	T24
SITRANS TH320, Eingang 1 x Universal, HART	T34
SITRANS TH420, Eingang 2 x Universal, HART	T35
Geräteeinstellungen (unter anderem Kopfmessumformer- Optionen)	
Tag-Schild Edelstahl, Beschriftung im Klartext angeben	Y15
Werkskalibrierung pro 1 Punkt, Temperatur im Klartext ange- ben	Y33
Messbereich im Klartext angeben (Y01:+/-NNNN ... +/-NNNN C,F), Kennzeichnung am Gerät, wenn zusätzlich Option "Y15" gewählt ist	Y01
Messstellenbeschreibung im Klartext angeben (max. 16 Zei- chen)	Y23
Messstellennachricht im Klartext angeben (max. 32 Zeichen)	Y24
Busadresse im Klartext angeben	Y25
Einbaulänge U kundenspezifisch Bereich auswählen, Klartextangabe der gewünschten Länge (keine Angabe = Standardlänge)	Y44
Verlängerungslänge X kundenspezifisch Bereich auswählen, Klartextangabe der gewünschten Länge (keine Angabe = Standardlänge)	Y45
Kundenspezifische Klartextangabe	
Abwicklungsnummer der Sonderausführung	Y99

1) Bitte Ex i-Ausführung des optionalen Messumformers wählen.

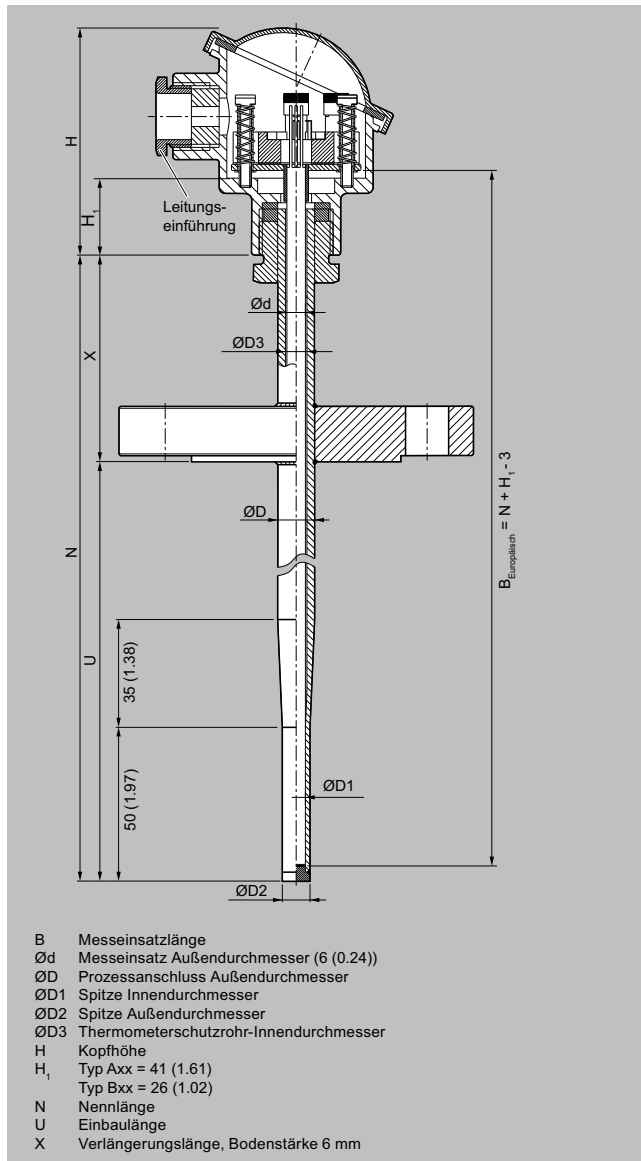
2) Nur mit Anschlussköpfen Code AG0, AHO, AU0, AV0, ohne Kabelverschraubung (bitte Nicht-Ex-Ausführung des optionalen Messumformers wählen).

Temperaturmessung

Temperatursensoren

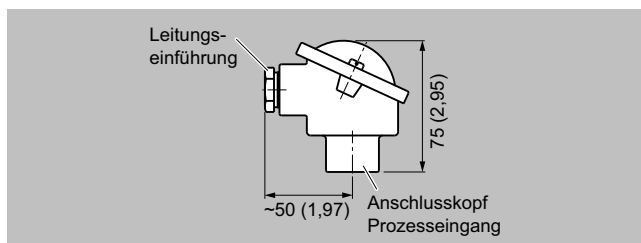
SITRANS TS500 / Rohrmaterial / Typ 3F, Flansch

Maßzeichnungen



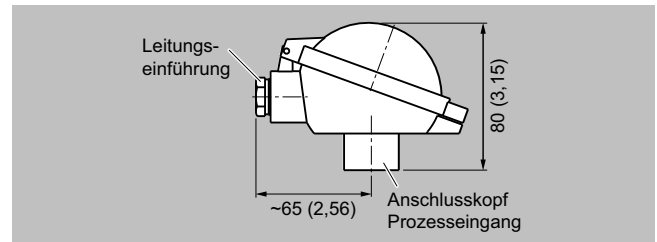
SITRANS TS500, Temperatursensoren für Behälter und Rohrleitungen, Thermometerschutzrohr aus Rohrmaterial für geringe bis mittlere Beanspruchung, nach DIN 43772, Typ 3F, mit Flansch, mit Verlängerung, Maße in mm (Zoll)

Anschlussköpfe

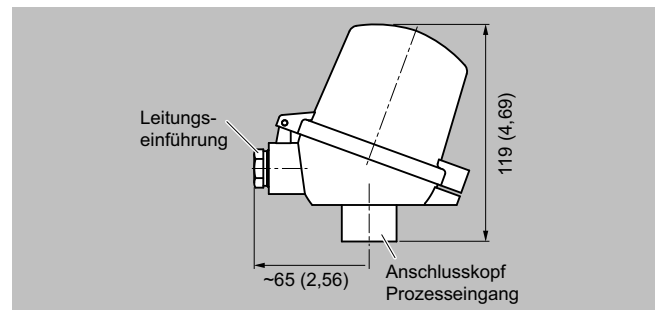


Anschlusskopf, Aluminium, Typ BA0, Maße in mm (Zoll)

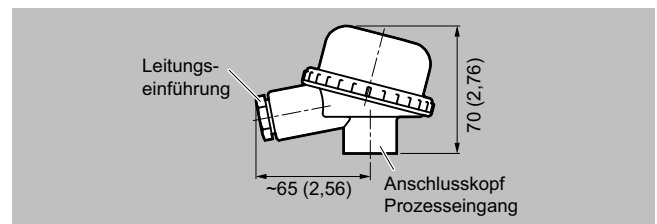
Maßzeichnungen (Fortsetzung)



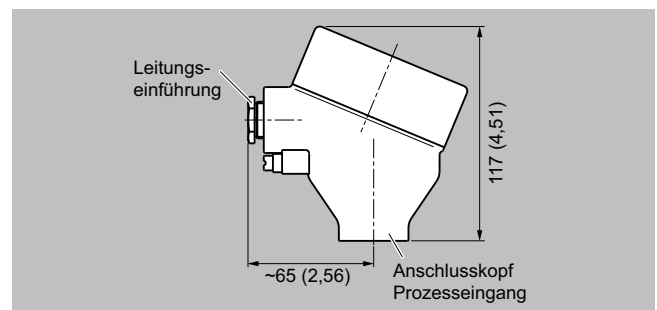
Anschlusskopf, Aluminium, Typ BB0, Maße in mm (Zoll)



Anschlusskopf, Aluminium, Typ BC0, Kunststoff, Typ BP0, Maße in mm (Zoll)

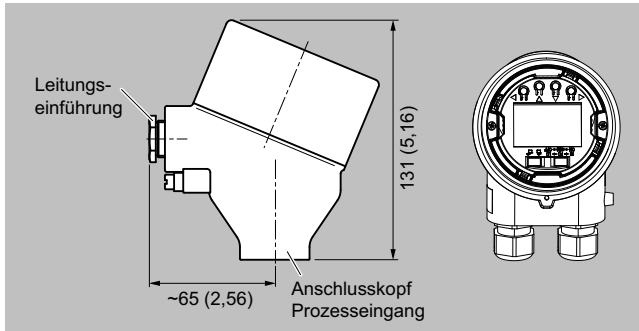


Anschlusskopf, Kunststoff, Typ BM0, Maße in mm (Zoll)



Anschlusskopf, Aluminium, Typ AG0, Edelstahl, Typ AU0, Maße in mm (Zoll)

Maßzeichnungen (Fortsetzung)



Anschlusskopf mit 4-20 mA Display, Aluminium, Typ AH0, Edelstahl, Typ AVO, Maße in mm (Zoll)

Temperaturmessung

Temperatursensoren

SITRANS TS500 / Vollmaterial / Typ 4+4F

Auswahl- und Bestelldaten

SITRANS TS500	Artikel-Nr. 7MC752	Kurzangabe			
Thermometerschutzrohr aus Vollmaterial für Anschlusskopf, mit Display und mittlere bis höchste Beanspruchung, nach DIN 43772, Typ 4, zum Einschweißen, Typ 4F mit Flansch, mit Verlängerung	● - ● ● ● ● ● - ● ● ● ● ● ● ● ●				
Klicken Sie auf die Artikel-Nr. zur Online-Konfiguration im PIA Life Cycle Portal.					
Material, medienberührt					
316Ti (1.4571)	1				
316L (1.4404 oder 1.4435)	2				
1.7335 Warmfest, nur für Ausführungen ohne Flansch	3				
1.5415 Warmfest, nur für Ausführungen ohne Flansch	4				
Prozessanschluss					
Ohne (zum Einschweißen)	0	N			
Flansch DN25 PN10 ... 40 B1	2	A			
Flansch 1"RF150	2	E			
Flansch 1"RF300	2	F			
Flansch 1,5"RF150	2	G			
Flansch 1,5"RF300	2	H			
Thermometerschutzrohr-Form					
Ausführung mit Flansch: vom Standard [U = L-70 mm (2,76 Zoll)] abweichende Einbaulänge "U"; mit Y44 im Klartext angeben. [Min: U = C; Max: U = L-50 mm (1,97 Zoll)]					
Typ 4/4F L = 140 mm (5,51 Zoll), C = 65 mm (3,74 Zoll), ØD = 24 mm (0,95 Zoll), Ød = 6 mm (0,24 Zoll)		A	0	0	
Typ 4/4F L = 200 mm (7,87 Zoll), C = 65 mm (3,74 Zoll), ØD = 24 mm (0,95 Zoll), Ød = 6 mm (0,24 Zoll)		B	0	0	
Typ 4/4F L = 200 mm (7,87 Zoll), C = 125 mm (4,92 Zoll), ØD = 24 mm (0,95 Zoll), Ød = 6 mm (0,24 Zoll)		D	0	0	
Typ 4/4F L = 260 mm (10,24 Zoll), C = 125 mm (4,92 Zoll), ØD = 24 mm (0,95 Zoll), Ød = 6 mm (0,24 Zoll)		E	0	0	
Verlängerung "X"					
Nach DIN 43772, (X=149 mm (5,87 Zoll))				1	
Verlängerungslänge "X" kundenspezifisch					
Kundenspezifische Länge mit Y45 angeben, siehe Seite 2/93 Kurzangaben					
75 ... 150 mm (2,95 ... 5,91 Zoll) Initial: 150 mm (5,91 Zoll)			9		N 1 D
151 ... 300 mm (5,95 ... 11,81 Zoll) Initial: 300 mm (11,81 Zoll)			9		N 2 D
301 ... 450 mm (11,85 ... 17,72 Zoll) Initial: 450 mm (17,72 Zoll)			9		N 3 D
451 ... 600 mm (17,86 ... 23,62 Zoll) Initial: 600 mm (23,62 Zoll)			9		N 4 D
601 ... 750 mm (23,66 ... 29,53 Zoll) Initial: 750 mm (29,53 Zoll)			9		N 5 D
751 ... 900 mm (29,57 ... 45,43 Zoll) Initial: 900 mm (45,43 Zoll)			9		N 6 D
901 ... 1 050 mm (45,47 ... 41,34 Zoll) Initial: 1 050 mm (41,34 Zoll)			9		N 7 D
Kopf					
Aluminiumkopf, BA0, Flanschdeckel, Standard					A
Aluminiumkopf, BB0, Klappdeckel niedrig, Schraubenverschluss					B
Aluminiumkopf, BC0, Klappdeckel hoch, Schraubenverschluss					C
Aluminiumkopf, AG0, Schraubdeckel, Ex d geeignet ¹⁾					G
Aluminiumkopf, AH0, Schraubdeckel, Ex d geeignet, Display ¹⁾					H
Kunststoffkopf, BMO, Schraubdeckel					M
Kunststoffkopf, BP0, Klappdeckel hoch, Schraubenverschluss					P
Edelstahlkopf, AU0, Schraubdeckel, Ex d geeignet ¹⁾					U
Edelstahlkopf, AV0, Schraubdeckel, Ex d geeignet, Display ¹⁾					V
Sensor²⁾					
Bitte beachten: Bereich der Genauigkeitsklasse kann geringer als der Messbereich sein. Nähere Informationen siehe "Projektierung"/"Messtechnik: Messgenauigkeit"					
Pt100, Basisausführung, -50 ... +400 °C (-58 ... +752 °F)					A
Pt100, vibrationsbeständig, -50 ... +400 °C (-58 ... +752 °F)					B
Pt100, erweiterter Messbereich, -196 ... +600 °C (-320.8 ... +1 112 °F)					C
Thermoelement Typ K, -270 ... +1 100 °C (-167 ... +2 012 °F)					K
Thermoelement Typ J, -0 ... +750 °C (-18 ... +1 382 °F)					J
Thermoelement Typ N, -270 ... +1 100 °C (-167 ... +2 012 °F)					N

Temperaturmessung

Temperatursensoren

SITRANS TS500 / Vollmaterial / Typ 4+4F

Auswahl- und Bestelldaten (Fortsetzung)

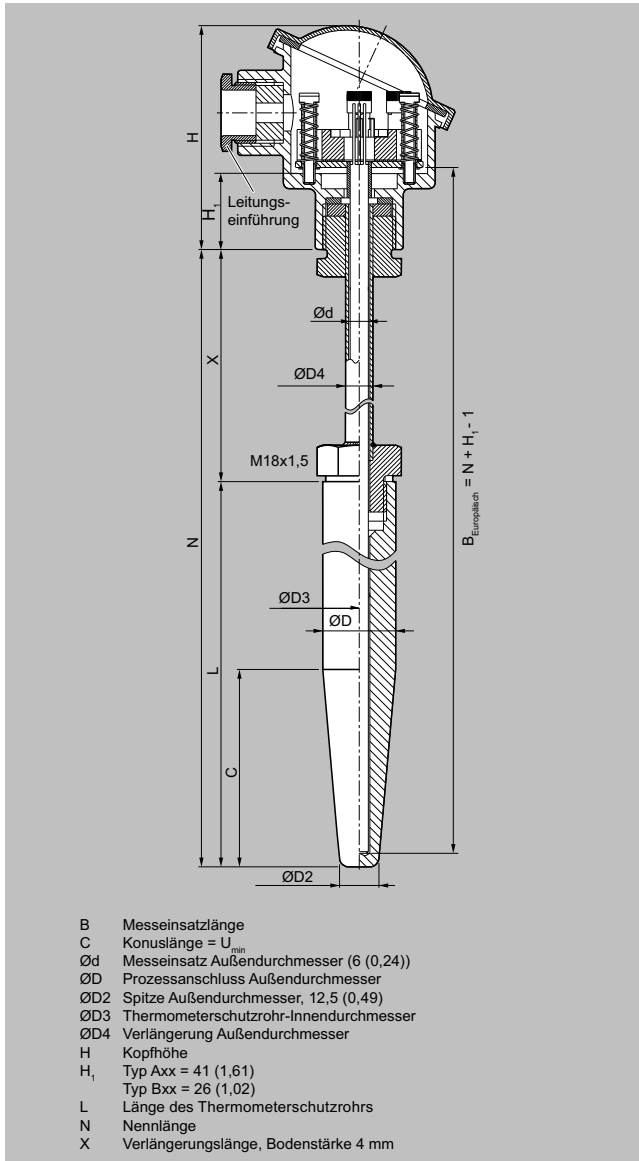
Optionen Artikelnummer mit "-Z" ergänzen und Kurzangabe hinzufügen	Kurzangabe
Eigensicherheit "i"/"IS" ¹⁾ nach cCSAus (USA, Kanada)	E18
Druckfeste Kapselung "d"/"XP"; Staubschutz durch Gehäuse "t"/"DIP" ²⁾ nach CSAus (USA); sonstige Verbindungen (M, G, R)	E21
Nicht funkend "nA"/"NI" nach cCSAus (USA, Kanada)	E23
Ohne Ex-Schutz-Anforderungen (China)	E54
Eigensicherheit "i"/"IS" ¹⁾ nach NEPSI (China)	E55
Druckfeste Kapselung "d"; Staubschutz durch Gehäuse "t" ²⁾ nach NEPSI (China)	E56
Nicht funkend "nA"/"NI" nach NEPSI (China)	E57
Ohne Ex-Schutz-Anforderungen (EAC)	E80
Eigensicherheit "i"/"IS" ¹⁾ nach EACEx (EAC)	E81
Druckfeste Kapselung "d"/"XP"; Staubschutz durch Gehäuse "t"/"DIP" ²⁾ nach EACEx (EAC)	E82
Nicht funkend "nA"/"NI" nach EACEx (EAC)	E83
Sonderausführung	
Anschlussform freie Drahtenden (zur direkten Messumformermontage, Lieferung ohne Schrauben und Federn)	G01
Prozessanschluss durchgeschweißt ("full penetration") für 316L/316Ti	G02
Kabeleingang Anschlusskopf	
M12-Gerätestecker (in Kombination mit Messumformer, Nicht-Ex und eigensicher, max. IP65/67)	G12
Han 7 D-Gerätestecker (Nicht-Ex und eigensicher, ohne Gegenstecker max. IP65/67)	G13
Anschlusskopf mit 1/2"-NPT Gewinde ohne Kabelverschraubung, bei AU0 und AHO nur IP66	G20
SafeGuard 2 × Pt100 4-Leiter	G30
Eingebauter Kopfmessumformer	
Einstellender Messbereich muss durch Klartextangabe "Y01" angegeben werden.	
SITRANS TH100, Eingang 1 × Pt100, 4 ... 20 mA	T12
SITRANS TH320, Eingang 1 × Universal, 4 ... 20 mA	T24
SITRANS TH320, Eingang 1 × Universal, HART	T34
SITRANS TH420, Eingang 2 × Universal, HART	T35
Tag-Schild Edelstahl, Beschriftung im Klartext angeben	Y15
Werkskalibrierung pro 1 Punkt, Temperatur im Klartext angeben	Y33
Messbereich im Klartext angeben (Y01: +/-NNNN ... +/-NNNN C,F), Kennzeichnung am Gerät, wenn zusätzlich Option "Y15" gewählt ist	Y01
Messstellenbeschreibung im Klartext angeben (max. 16 Zeichen)	Y23
Messstellennachricht im Klartext angeben (max. 32 Zeichen)	Y24
Busadresse im Klartext angeben	Y25
Einbaulänge U kundenspezifisch Bereich auswählen, Klartextangabe der gewünschten Länge (keine Angabe = Standardlänge)	Y44
Verlängerungslänge X kundenspezifisch Bereich auswählen, Klartextangabe der gewünschten Länge (keine Angabe = Standardlänge)	Y45
Kundenspezifische Klartextangabe	
Abwicklungsnummer der Sonderausführung	Y99

¹⁾ Bitte Ex i-Ausführung des optionalen Messumformers wählen.

²⁾ Nur mit Anschlussköpfen Code AG0, AHO, AU0, AV0, ohne Kabelverschraubung (bitte Nicht-Ex-Ausführung des optionalen Messumformers wählen).

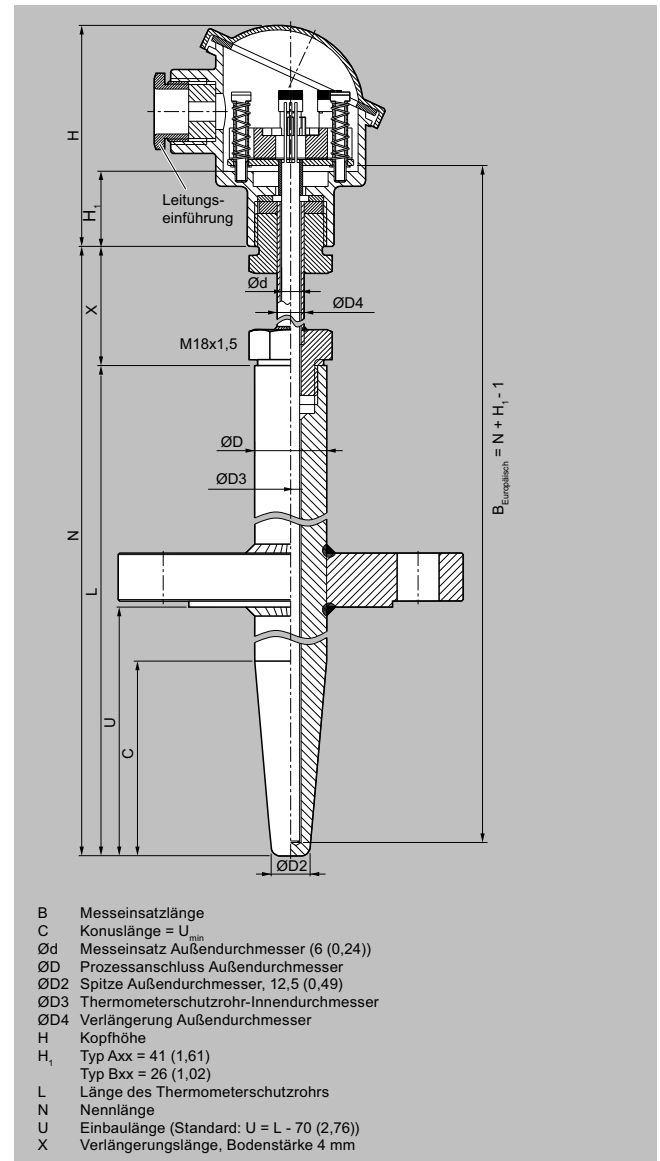
Maßzeichnungen

SITRANS TS500, Temperatursensoren für Behälter und Rohrleitungen, Thermometerschutzrohr aus Vollmaterial für mittlere bis höchste Beanspruchung, nach DIN 43772.



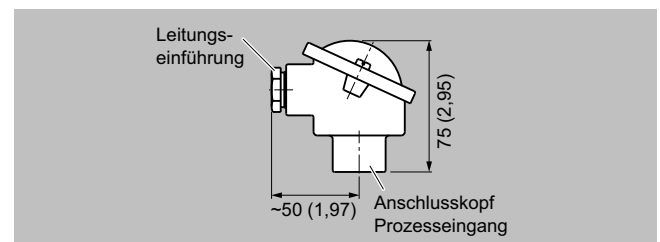
Thermometerschutzrohrtyp 4, zum Einschweißen, mit Verlängerung, Maße in mm (Zoll)

Maßzeichnungen (Fortsetzung)



Thermometerschutzrohrtyp 4F, mit Flansch, mit Verlängerung, Maße in mm (Zoll)

Anschlussköpfe



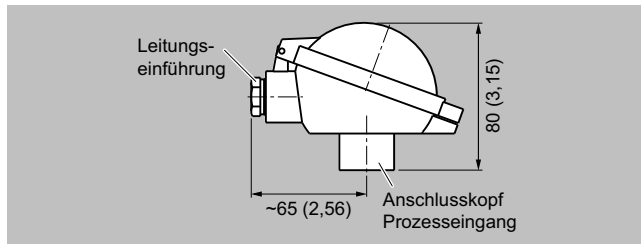
Anschlusskopf, Aluminium, Typ BA0, Maße in mm (Zoll)

Temperaturmessung

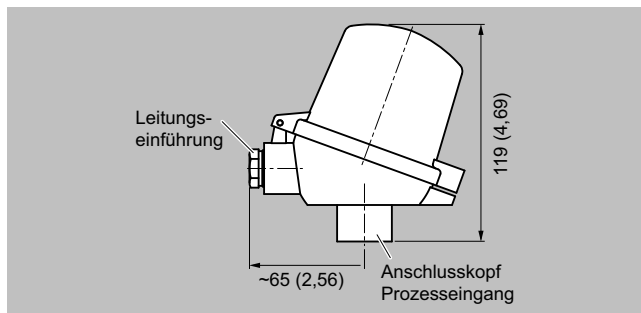
Temperatursensoren

SITRANS TS500 / Vollmaterial / Typ 4+4F

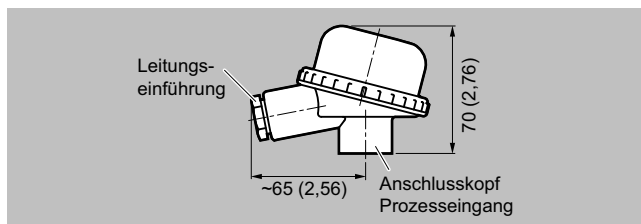
Maßzeichnungen (Fortsetzung)



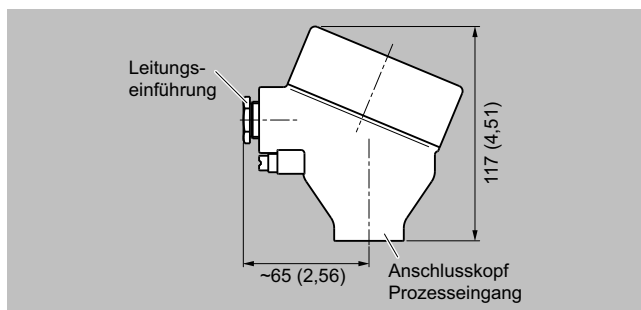
Anschlusskopf, Aluminium, Typ BB0, Maße in mm (Zoll)



Anschlusskopf, Aluminium, Typ BC0, Kunststoff, Typ BP0, Maße in mm (Zoll)

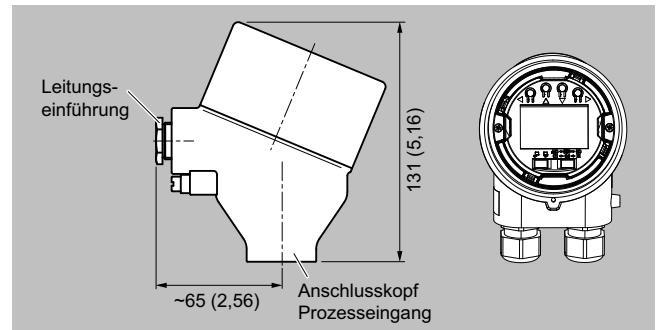


Anschlusskopf, Kunststoff, Typ BM0, Maße in mm (Zoll)



Anschlusskopf, Aluminium, Typ AG0, Edelstahl, Typ AU0, Maße in mm (Zoll)

Maßzeichnungen (Fortsetzung)



Anschlusskopf mit 4-20 mA Display, Aluminium, Typ AH0, Edelstahl, Typ AV0, Maße in mm (Zoll)

Auswahl- und Bestelldaten

SITRANS TS500	Artikel-Nr. 7MC7500-	Kurzangabe		
Temperatursensoren zum Einbau in vorhandene Thermometerschutzrohre, passend für Thermometerschutzrohre nach DIN 43772 sowie ASME B40.9-2001, mit Verlängerung europäischer oder amerikanischer Bauart	● ● ● ● ● - ● ● ● ● ● ● ● ●			
Klicken Sie auf die Artikel-Nr. zur Online-Konfiguration im PIA Life Cycle Portal.				
Bauform				
Vorhandene Thermometerschutzrohre	1			
Gewindeform				
G½" (½"BSPP) (nicht für amerikanische Bauart)	C			
NPT½"	J			
M14×1,5 (nicht für amerikanische Bauart)	T			
M18×1,5 (nicht für amerikanische Bauart)	U			
M20×1,5 (nicht für amerikanische Bauart)	V			
Ohne Gewinde	N			
Sonderausführung	Z		J	1 Y
Einbaulänge "U" ungespannt, Standardlängen				
110 mm (4,33 Zoll)	B	1		
140 mm (5,51 Zoll)	B	2		
200 mm (7,87 Zoll)	C	1		
260 mm (10,24 Zoll)	C	2		
410 mm (16,14 Zoll)	E	1		
Einbaulänge "U" ungespannt, kundenspezifisch				
Kundenspezifische Länge mit Y44 angeben, siehe Kurzangaben				
30 ... 100 mm (1,18 ... 3,94 Zoll) Initial: 100 mm (3,94 Zoll)	A	0		
101 ... 200 mm (3,98 ... 7,87 Zoll) Initial: 200 mm (7,87 Zoll)	B	0		
201 ... 300 mm (7,91 ... 11,81 Zoll) Initial: 300 mm (11,81 Zoll)	C	0		
301 ... 400 mm (11,85 ... 15,75 Zoll) Initial: 400 mm (15,75 Zoll)	D	0		
401 ... 500 mm (15,79 ... 19,69 Zoll) Initial: 500 mm (19,69 Zoll)	E	0		
501 ... 600 mm (19,72 ... 23,62 Zoll) Initial: 600 mm (23,62 Zoll)	F	0		
601 ... 800 mm (23,66 ... 31,50 Zoll) Initial: 800 mm (31,50 Zoll)	G	0		
801 ... 1 000 mm (31,54 ... 39,37 Zoll) Initial: 1 000 mm (39,37 Zoll)	H	0		
1 001 ... 1 250 mm (39,41 ... 49,21 Zoll) Initial: 1 250 mm (49,21 Zoll)	J	0		
1 251 ... 1 500 mm (49,25 ... 59,05 Zoll) Initial: 1 500 mm (59,05 Zoll)	K	0		
Sonderlänge < 30 mm (1,18 Zoll) oder > 1 500 mm (59,00 Zoll)	X	0		
Durchmesser Messspitze "d"				
6 mm (0,24 Zoll)		6		
8 mm (0,31 Zoll) (mit Hülse = nicht auswechselbar)		8		
10 mm (0,39 Zoll) (mit Hülse = nicht auswechselbar)		0		
Verlängerung X				
Ohne Verlängerung			0	
Europäische Bauart				
• X = 65 (M = 81 mm) (3,15 Zoll) ausrichtbar			1	
• X = 139 mm (5,47 Zoll) (M = 155 mm (6,10 Zoll)) ausrichtbar (DIN-Standardlänge für L=110)			2	
• X = 149 mm (5,87 Zoll) (M = 165 mm (6,50 Zoll)) ausrichtbar			3	
Amerikanische Bauart				
• X = 74 mm (2,91 Zoll), integrierte Sensorfederung, NIP nicht ausrichtbar (NPT½"), Umin = 100 mm			6	
• X = 150 mm (5,91 Zoll) integrierte Sensorfederung NUN ausrichtbar (NPT½")			8	
Verlängerungslänge "X" kundenspezifisch				
Kundenspezifische Länge mit Y45 angeben, siehe Seite 2/98 Kurzangaben				
75 ... 150 mm (2,95 ... 5,91 Zoll) Initial: 150 mm (5,91 Zoll)		9		N 1
151 ... 300 mm (5,95 ... 11,81 Zoll) Initial: 300 mm (11,81 Zoll)		9		N 2

Auswahl- und Bestelldaten (Fortsetzung)

Optionen Artikelnummer mit "-Z" ergänzen und Kurzangabe hinzufügen	Kurzangabe
Zündschutzart (Ex)	
Ohne Ex-Schutz-Anforderungen (Europa, Australien, Neuseeland)	E00
Eigensicherheit "i"/"IS ¹⁾ " nach ATEX und IECEx (Europa, Australien, Neuseeland)	E01
Druckfeste Kapselung "d"/"XP"; Staubschutz durch Gehäuse "t"/"DIP" ²⁾ nach ATEX und IECEx (Europa, Australien, Neuseeland)	E03
Nicht funkend "ec" nach ATEX und IECEx (Europa, Australien, Neuseeland)	E04
Ohne Ex-Schutz-Anforderungen (USA, Kanada) Basis FM	E10
Druckfeste Kapselung "d"/"XP"; Staubschutz durch Gehäuse "t"/"DIP" ²⁾ nach cFMus (USA; NPT-Verbindungen am Gehäuse sind vorgeschrieben)	E13
Druckfeste Kapselung "d"/"XP"; Staubschutz durch Gehäuse "t"/"DIP" ²⁾ nach cFMus (USA, Kanada); sonstige Verbindungen (M, G, R)	E14
Nicht funkend "nA"/"NI" nach cFMus (USA, Kanada)	E16
Ohne Ex-Schutz-Anforderungen (USA, Kanada), Basis CSA	E17
Eigensicherheit "i"/"IS ¹⁾ " nach cCSAus (USA, Kanada)	E18
Druckfeste Kapselung "d"/"XP"; Staubschutz durch Gehäuse "t"/"DIP" ²⁾ nach cCSAus (USA, Kanada); NPT-Verbindungen am Gehäuse sind vorgeschrieben	E20
Druckfeste Kapselung "d"/"XP"; Staubschutz durch Gehäuse "t"/"DIP" ²⁾ nach CSAus (USA); sonstige Verbindungen (M, G, R)	E21
Nicht funkend "nA"/"NI" nach cCSAus (USA, Kanada)	E23
Ohne Ex-Schutz-Anforderungen (China)	E54
Eigensicherheit "i"/"IS ¹⁾ " nach NEPSI (China)	E55
Druckfeste Kapselung "d"; Staubschutz durch Gehäuse "t" ²⁾ nach NEPSI (China)	E56
Nicht funkend "nA"/"NI" nach NEPSI (China)	E57
Ohne Ex-Schutz-Anforderungen (EAC)	E80
Eigensicherheit "i"/"IS ¹⁾ " nach EACEx (EAC)	E81
Druckfeste Kapselung "d"/"XP"; Staubschutz durch Gehäuse "t"/"DIP" ²⁾ nach EACEx (EAC)	E82
Nicht funkend "nA"/"NI" nach EACEx (EAC)	E83
Sonderausführung	
Anschlussform freie Drahtenden (zur direkten Messumformermontage, Lieferung ohne Schrauben und Federn)	G01
Prozessanschluss durchgeschweißt ("full penetration") für 316L/316Ti	G02
Kabeleingang Anschlusskopf	
M12-Gerätestecker (in Kombination mit Messumformer, Nicht-Ex und eigensicher, max. IP65/67)	G12
Han 7 D-Gerätestecker (Nicht-Ex und eigensicher, ohne Gegenstecker max. IP65/67)	G13
Anschlusskopf mit 1/2"-NPT Gewinde ohne Kabelverschraubung, bei AU0 und AHO nur IP66	G20
SafeGuard 2 x Pt100 4-Leiter	G30
Eingang des Anschlusskopfs	
Eingang des Anschlusskopfs: M24x1,5, mit Dichtschaube, Umin = 50 mm	G50
Eingang des Anschlusskopfs: NPT 1/2", mit Dichtschaube, Umin = 50 mm	G51
Eingang des Anschlusskopfs: M24x1,5, offen, Umin = 50 mm	G52
Eingang des Anschlusskopfs: NPT 1/2", offen, Umin = 50 mm	G53

Temperaturmessung

Temperatursensoren

SITRANS TS500 / zum Einbau in Thermometerschutzrohre

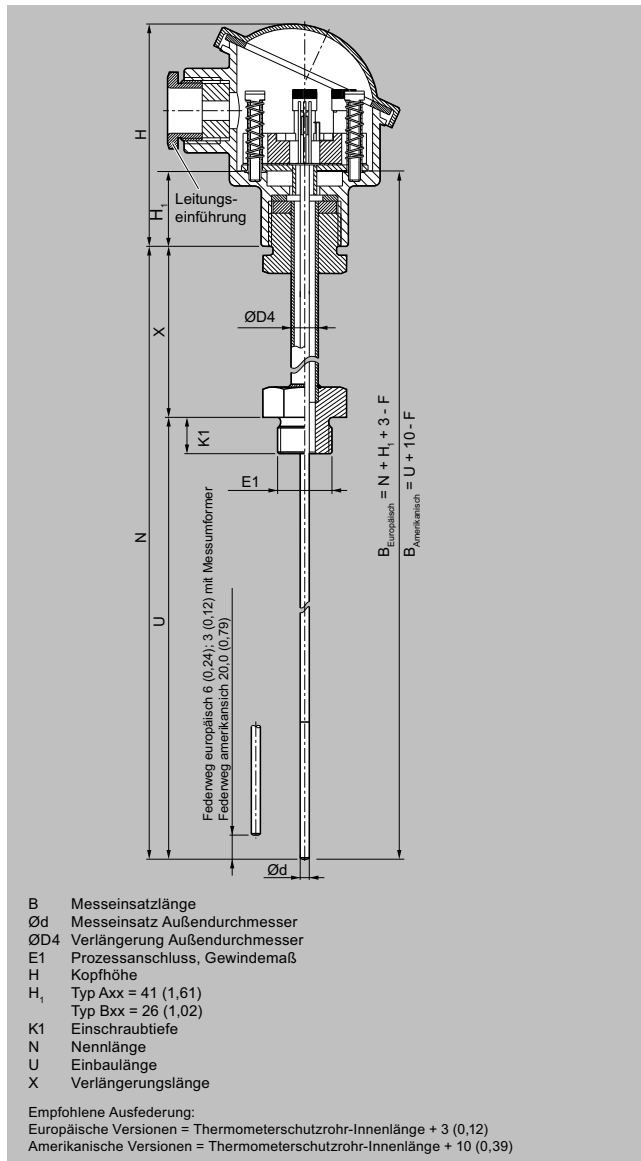
Auswahl- und Bestelldaten (Fortsetzung)

Optionen Artikelnummer mit "-Z" ergänzen und Kurzangabe hinzufügen	Kurzangabe
Eingebauter Kopfmessumformer	
Einstellender Messbereich muss durch Klartextangabe "Y01" angegeben werden.	
SITRANS TH100, Eingang 1 × Pt100, 4 ... 20 mA	T12
SITRANS TH320, Eingang 1 × Universal, 4 ... 20 mA	T24
SITRANS TH320, Eingang 1 × Universal, HART	T34
SITRANS TH420, Eingang 2 × Universal, HART	T35
Geräteinstellungen (unter anderem Kopfmessumformer-Optionen)	
Tag-Schild Edelstahl, Beschriftung im Klartext angeben	Y15
Werkskalibrierung pro 1 Punkt, Temperatur im Klartext angeben	Y33
Messbereich im Klartext angeben (Y01:+/-NNNN ... +/-NNNN C,F), Kennzeichnung am Gerät, wenn zusätzlich Option "Y15" gewählt ist	Y01
Messstellenbeschreibung im Klartext angeben (max. 16 Zeichen)	Y23
Messstellennachricht im Klartext angeben (max. 32 Zeichen)	Y24
Busadresse im Klartext angeben	Y25
Einbaulänge U kundenspezifisch Bereich auswählen, Klartextangabe der gewünschten Länge (keine Angabe = Standardlänge)	Y44
Verlängerungslänge X kundenspezifisch Bereich auswählen, Klartextangabe der gewünschten Länge (keine Angabe = Standardlänge)	Y45
Kundenspezifische Klartextangabe	
Abwicklungsnummer der Sonderausführung	Y99

1) Bitte Ex i-Ausführung des optionalen Messumformers wählen.

2) Nur mit Anschlussköpfen Code AG0, AH0, AU0, AV0, ohne Kabelverschraubung (bitte Nicht-Ex-Ausführung des optionalen Messumformers wählen).

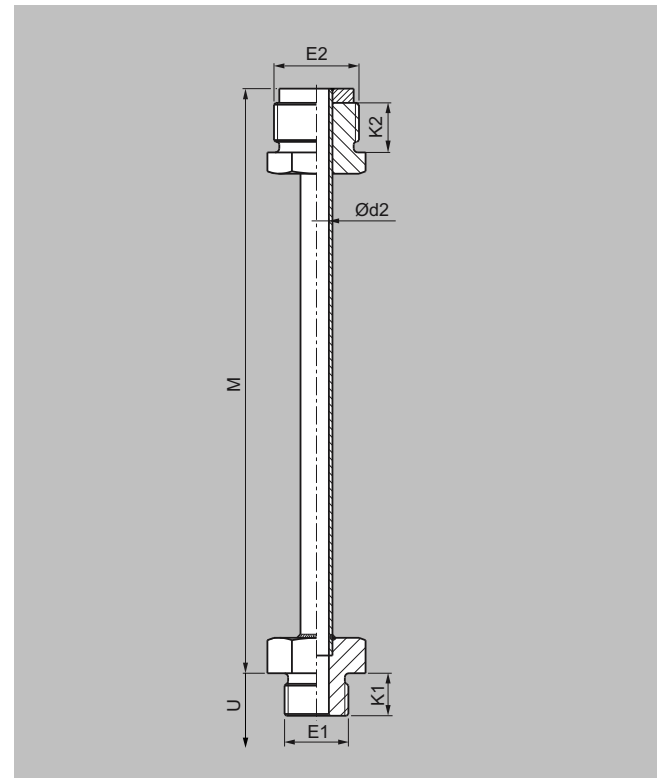
Maßzeichnungen



SITRANS TS500, Temperatursensoren für Behälter und Rohrleitungen. Temperatursensoren zum Einbau in vorhandene Thermometerschutzrohre, passend für Thermometerschutzrohre nach DIN 43772 sowie ASME B40.9-2001, mit Verlängerung europäischer oder amerikanischer Bauart, Maße in mm (Zoll)

Maßzeichnungen (Fortsetzung)

Verlängerungen



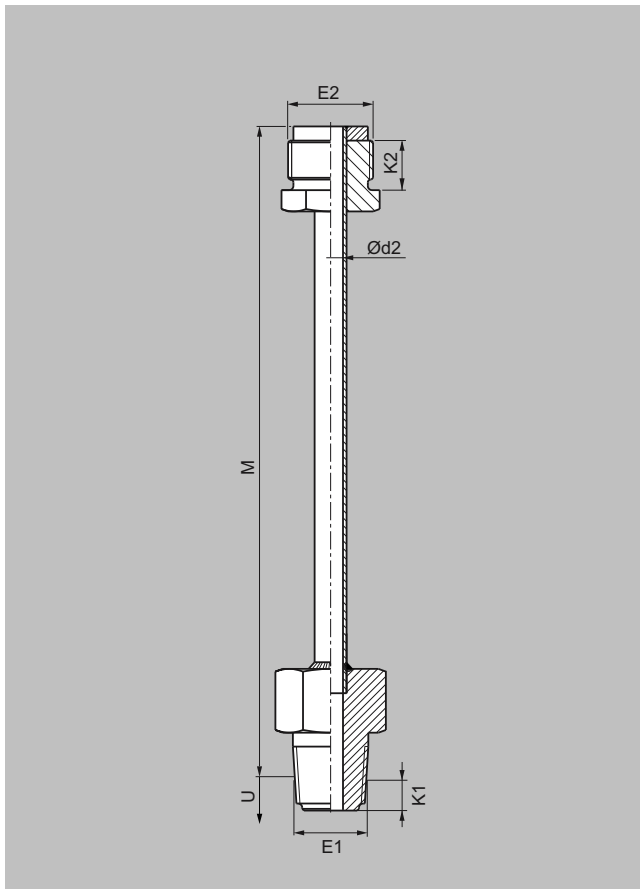
Verlängerung (1, 2, 3)¹⁾, ausrichtbar, europäisch, zylindrisch

Temperaturmessung

Temperatursensoren

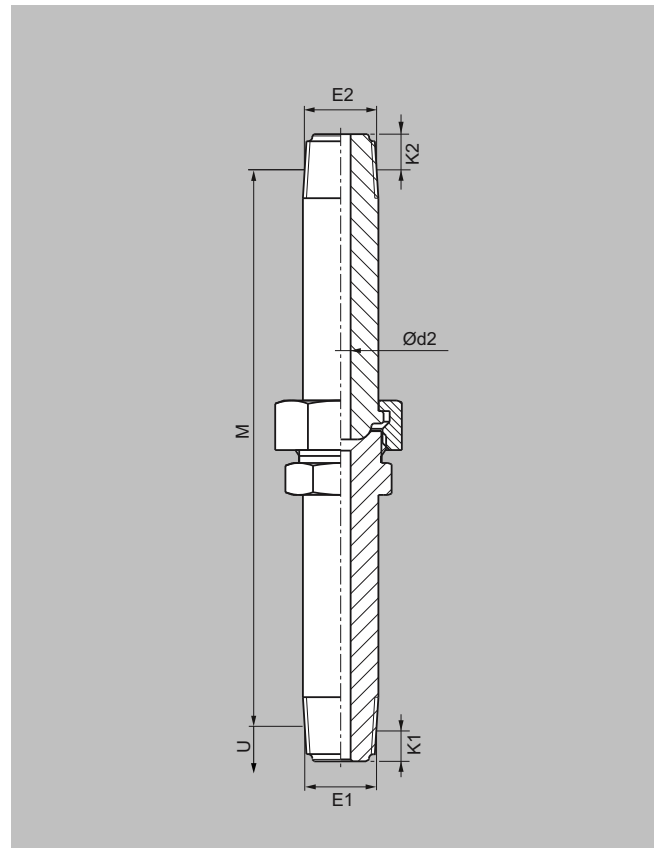
SITRANS TS500 / zum Einbau in Thermometerschutzrohre

Maßzeichnungen (Fortsetzung)



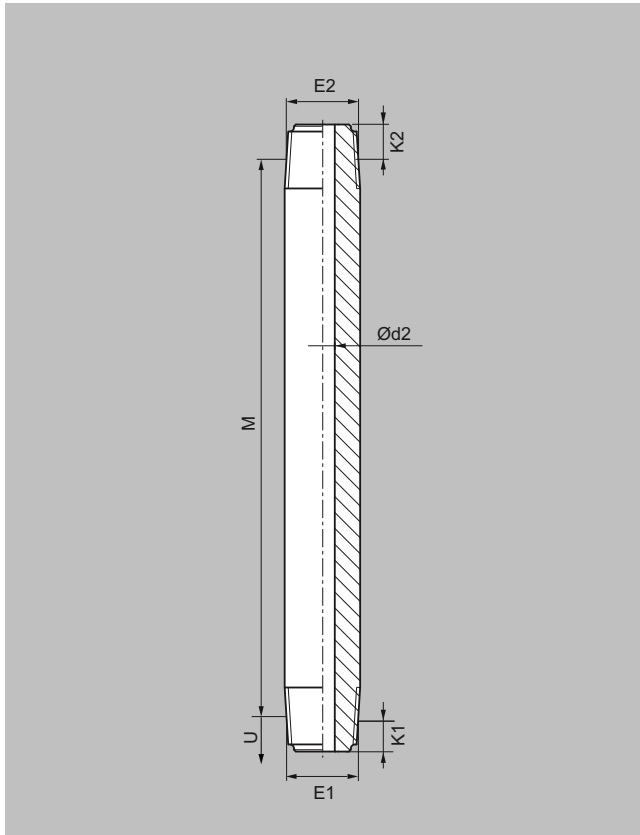
Verlängerung (1, 2, 3)¹⁾, ausrichtbar, europäisch, konisch

Maßzeichnungen (Fortsetzung)



Verlängerung NUN, ausrichtbar, konisch, amerikanisch (8)¹⁾

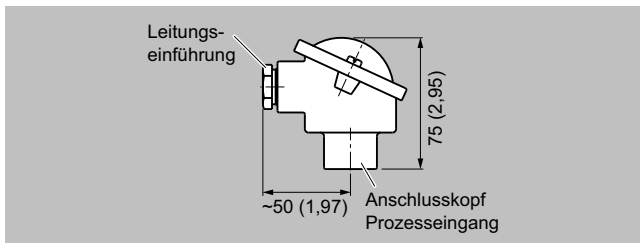
Maßzeichnungen (Fortsetzung)



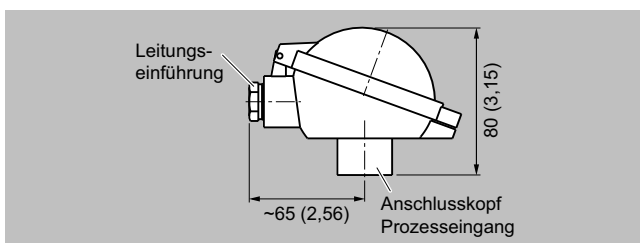
Verlängerung NIP, nicht ausrichtbar, konisch, amerikanisch (6)¹⁾

¹⁾ Ziffern 1 ... 8: s. Auswahl- und Bestelldaten Option "Verlängerung"

Anschlussköpfe

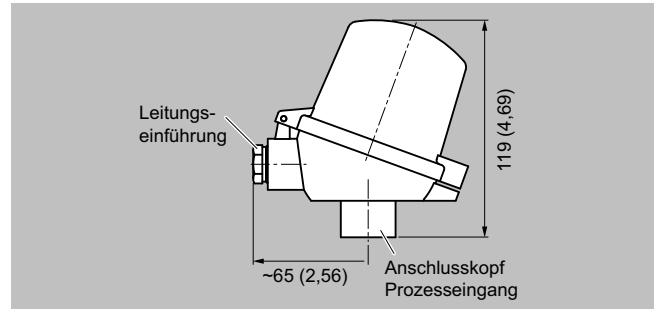


Anschlusskopf, Aluminium, Typ BA0, Maße in mm (Zoll)

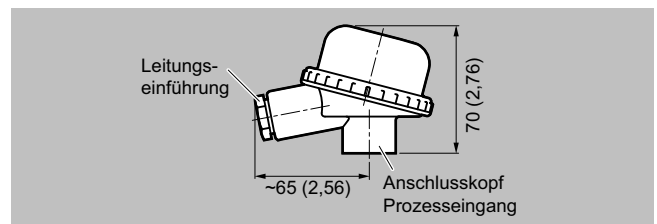


Anschlusskopf, Aluminium, Typ BB0, Maße in mm (Zoll)

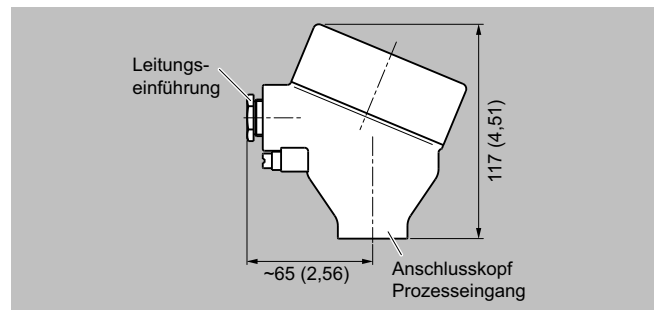
Maßzeichnungen (Fortsetzung)



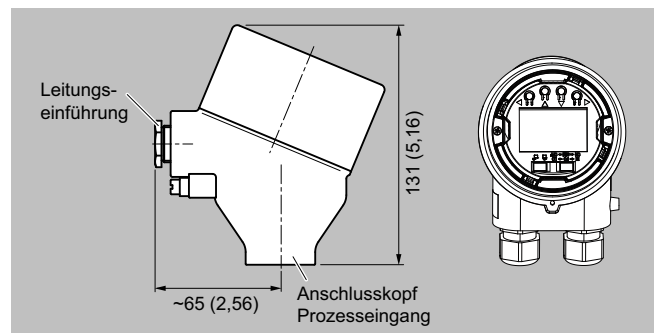
Anschlusskopf, Aluminium, Typ BC0, Kunststoff, Typ BP0, Maße in mm (Zoll)



Anschlusskopf, Kunststoff, Typ BM0, Maße in mm (Zoll)



Anschlusskopf, Aluminium, Typ AG0, Edelstahl, Typ AU0, Maße in mm (Zoll)



Anschlusskopf mit 4-20 mA Display, Aluminium, Typ AH0, Edelstahl, Typ AV0, Maße in mm (Zoll)

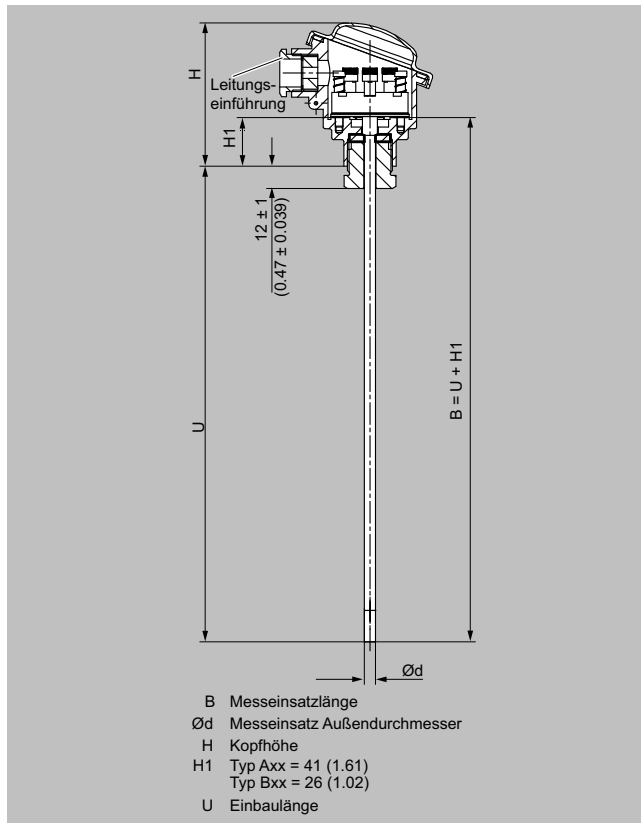
Temperaturmessung

Temperatursensoren

SITRANS TS500 / zum Einbau in Thermometerschutzrohre

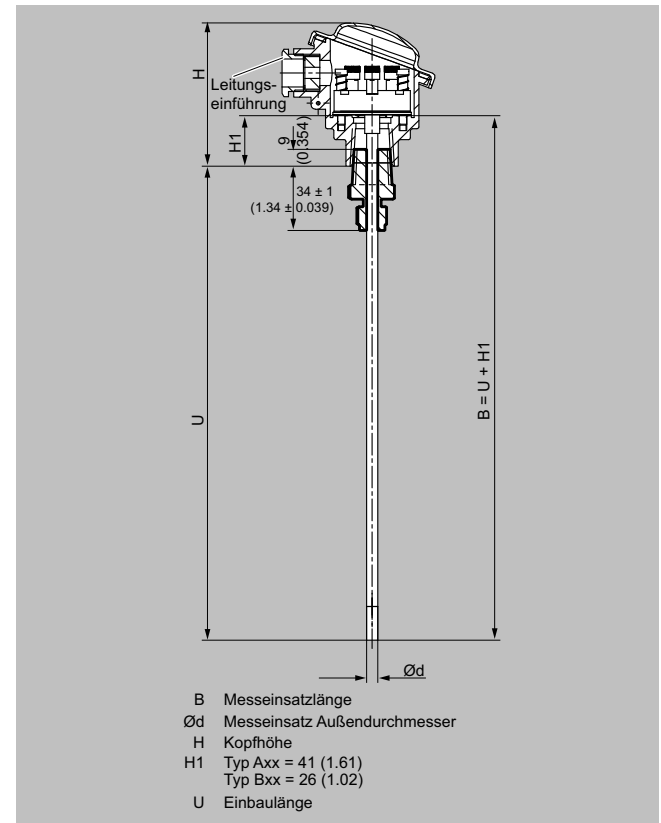
Maßzeichnungen (Fortsetzung)

Option G50: M24×1,5, mit Dichtung



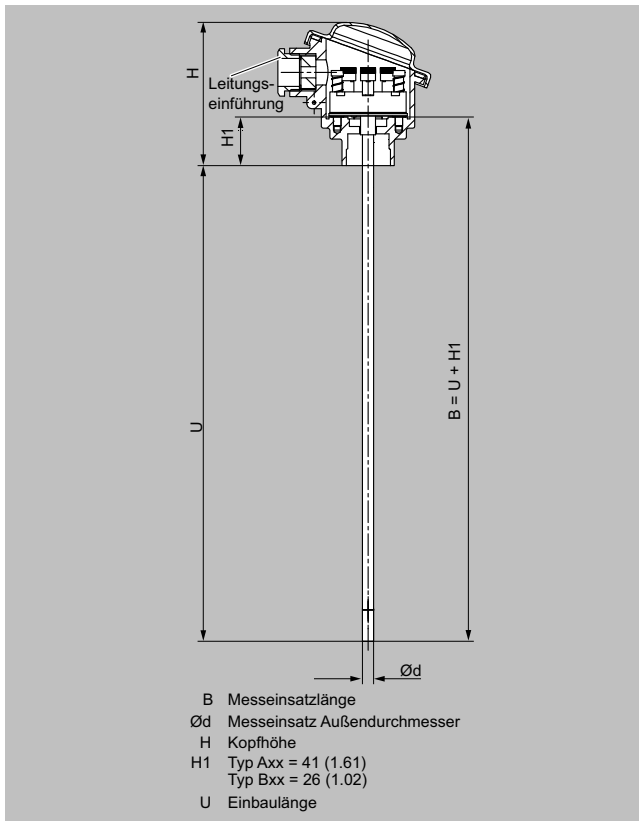
Maßzeichnungen (Fortsetzung)

Option G51: ½" NPT, mit Dichtung



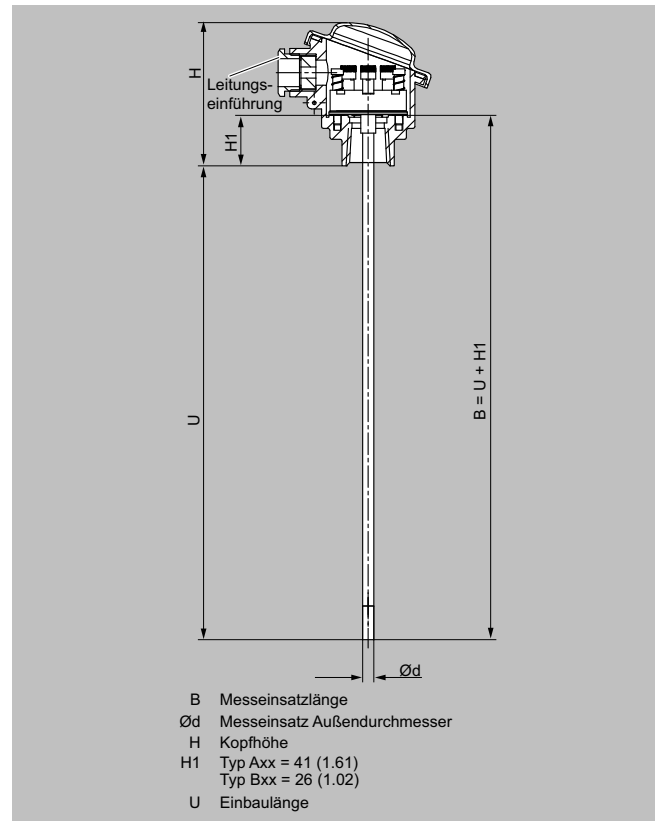
Maßzeichnungen (Fortsetzung)

Option G52: M24×1,5, offen



Maßzeichnungen (Fortsetzung)

Option G53: ½" NPT, offen



Eingang des Anschlusskopfs: Umin = 50 mm (1,97 Zoll), Maße in mm (Zoll)