

Differenzdruck- Messgerät

testo 526 – Druckmessung für
alle Messbereiche

Temperaturkompensierter Differenzdruck-Sensor
0 ... 2000 hPa im Gerät

Zusätzlich 2 Fühlereingänge zum Anschluss weiterer
Sonden für die Messung von Druck und Temperatur

Direkte Nullung der Anzeigewerte von Drucksonden

Anzeige von Hold- sowie Max.- und Min.-Werten

Einfache messortbezogene Datenspeicherung sowie
Analyse, Archivierung und Dokumentation über die
optionale PC-Software

Messung der Leckrate (Druckabfall pro Zeit)

Überprüfung des Druckabfalls in Behältern, Leitungen etc.



hPa

°C

testo 526-1/-2 ist ein hochpräzises Differenzdruck-
Messgerät mit internem Sensor. Dieser hat einen
Messbereich von 0...2000 hPa. Das Gerät eignet
sich optimal zur Drucküberprüfung von sensiblen
Industrieprozessen und ist in 2 Genauigkeitsklassen
verfügbar:

- testo 526-1: Genauigkeit 0.1% vom Endwert
 - testo 526-2: Genauigkeit 0.05% vom Endwert
- Zusätzlich verfügt das testo 526-1/-2 über zwei
Fühlereingänge zum Anschluss weiterer Sonden für die
Messung von Druck und Temperatur. Hierfür steht ein
großes Sondenprogramm zur Verfügung.

Speziell für die Dichtheitsprüfung an Behältern ist im testo
526-1 und testo 526-2 die lückenlose Aufzeichnung über
das integrierte Prüfmenü möglich. Die anschließende
Verarbeitung der Messdaten über Software oder der
Ausdruck über den Drucker ermöglicht die Dokumentation
des Drucktests.

Differenzdruck-Messgerät

testo 526-1

testo 526-1, Differenzdruck-Messgerät mit Messbereich 0...2000 hPa, inkl. Schnellkupplungs-Anschlüsse, Kalibrier-Protokoll und Batterien

Best.-Nr. 0560 5280

EUR 714,00



testo 526-2

testo 526-2, Differenzdruck-Messgerät mit Messbereich 0... 2000 hPa, inkl. Schnellkupplungs-Anschlüsse, Kalibrier-Protokoll und Batterien

Best.-Nr. 0560 5281

EUR 959,00

testo 526-1 mit internem Sensor 0 ... 2000 hPa / 0.1%
Das testo 526-1 ist das ideale Differenzdruck-Messgerät für Industrie-Applikationen. Mit einer Genauigkeit von 0.1% v. Ew. können Prozesse präzise gemessen und überwacht werden.

testo 526-2 mit hochpräzisem internem Sensor 0 ... 2000 hPa, 0.05%
Das testo 526-2 ist das ideale Differenzdruck-Messgerät für sensible Industrie-Applikationen. Mit einer Genauigkeit bis 0.05% v. Ew. können kritische Prozesse hochpräzise gemessen und überwacht werden.

Vorteile testo 526-1 und testo 526-2

- Integrierte Differenzdrucksonde
- 2 frei belegbare Fühlereingänge für Druck und Temperatur
- Große Fühlerauswahl
- Dokumentation am Messort
- Einfache Messwertverwaltung über PC
- 2-zeiliges Display mit textunterstützter Bedienführung
- Netzanschluss / Akku-Schnellladung
- Schnellkupplungs-Anschlüsse M8x0.5



Einfache Messwertverwaltung über PC



Überprüfung von Messwert-Umformern mit 4...20 mA-Interface



2 frei belegbare Fühlereingänge für Druck und Temperatur

Weitere Vorteile testo 526-1 und testo 526-2

Große Fühlerauswahl

Der Differenzdrucksensor ist im testo 526 fest integriert.

Über frei belegbare Fühlereingänge können zusätzlich bis zu zwei Sonden angeschlossen werden:

- Differenzdrucksonden bis 1000 hPa
- Absolutdrucksonden bis 2000 hPa
- Relativdrucksonden bis 400 bar
- Temperatursonden von -200 ... +1250 °C

Dokumentation am Messort

- Die einzelnen Messprotokolle können vor Ort über den Schnelldrucker ausgedruckt werden. Ohne lästige Kabelverbindung über Infrarotschnittstelle.
- Langzeit-lesbares Thermopapier ermöglicht Messdatendokumentation von bis zu 10 Jahren.

Einfache Messwertverwaltung über PC

- Die gespeicherten Messdaten können über die Software komfortabel ausgewertet und weiterverarbeitet werden.
- Die Messwerte werden mit dem Gerät erfasst und können mit der Software online dargestellt werden.
- Im Menü Schnellmessung können online Druckschläge im Messtakt von 0.045 Sekunden protokolliert werden. Da sich Druckschläge in den meisten Fällen unvorhergesehen ereignen, kann über die Triggerfunktion eine Regel definiert werden, die die Druckschläge herausfiltert und für den Benutzer in entsprechende Registerseiten separat ablegt.

Langzeitkontrolle leicht gemacht

- Die Messdaten können einzeln oder als Messreihe gespeichert werden. Die Messrate (0.04 Sekunden, 1 Sekunde...24 Stunden) und die Anzahl der zu speichernden Werte sind frei wählbar. Die maximale Speichergröße liegt bei 25000 Messwerten.
- Die Messwerte werden unter individuellen Bezeichnungen für die Messorte (max. 99 Messorte) gespeichert - mit Wiederfind-Garantie.
- Bei großen Datenmengen kann die Online-Messung über PC aktiviert werden.

Technische Daten

Allgemeine technische Daten testo 526-1/-2

Lagertemperatur	-20 ... +70 °C
Betriebstemperatur	0 ... +50 °C
Stromversorgung	Batterie/Akku, Netzteil 12 V
Batterietyp	9 V (6LR61)
Standzeit	im Dauerbetrieb mit internem Drucksensor: 30 h mit Akku: 10 h mit Zinkkohle: 18 h
Gewicht	300 g
Abmessung	219 x 68 x 50 mm
Gehäusematerial	ABS
Speicher	100 kB (entspricht ca. 25000 Messwerten)

Anschluss	Schlauch: Ø innen 4 mm Ø außen 6 mm
Anzeige	LCD-Display mit Symbol, 7-Segment Anzeige und Punkt Matrix
Aktualisierungsrate im Display	2x pro Sekunde, bei Schnellmessung 4x pro Sekunde
Messtakt	ab 0.04 Sekunden
PC	RS232-Schnittstelle
Sonstiges	Netzanschluss und Akkuladung im Gerät Automatische Erkennung aller angeschlossenen Fühler 9 Maßeinheiten auswählbar: mbar, hPa, bar, Pa, kPa, inH ₂ O, mmH ₂ O, torr, psi

Sensortypen



	piezoresistiver Drucksensor	Keramiksensoren für externe Drucksonden	piezoresistiver Drucksensor für externe Drucksonden	NTC	Typ K (NiCr-Ni)
Messbereich	0 ... 2000 hPa	-1 ... 400 bar	0 ... 2000 hPa	-40 ... +150 °C	-200 ... +1370 °C
Genauigkeit ±1 Digit*	±0.1 % v. Ew. (testo 526-1) ±0.05 % v. Ew. (testo 526-2)	±0.2 % v. Ew.		±0.2 °C (-10 ... +50 °C) ±0.4 °C (restl. Messbereich)	±0.4 °C (-100 ... +200 °C) ±1 °C (restl. Messbereich)
Auflösung	0.1 hPa	0.01 bar	0.1 Pa 0,001 hPa 0.01 hPa	0.1 °C	0.1 °C
statischer Druck	2000 hPa (abs)				
Überlast	3000 hPa				
Nullung	bis 50 hPa				

*Genauigkeitsangaben gelten nur für Gerät ohne angeschlossene Fühler

Zubehör

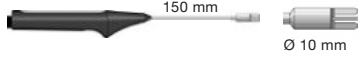
Weiteres Zubehör und Ersatzteile	Best.-Nr.	EUR
Tischnetzteil mit internationaler Anschlussmöglichkeit	0554 1143	97,00
9V-Akku für Messgerät, statt Batterie	0515 0025	15,00
Drucker und Zubehör		
testo-Schnelldrucker IRDA mit kabelloser Infrarot-Schnittstelle, 1 Rolle Thermopapier und 4 Mignon-Batterien, für Messwertausdruck vor Ort	0554 0549	224,00
Ersatz-Thermopapier für Drucker (6 Rollen), dokumentenecht, langzeit-lesbare Messdatendokumentation bis zu 10 Jahren	0554 0568	25,00
Software und Zubehör		
ComSoft Professional, Profi-Software inkl. Datenarchivierung	0554 1704	316,00
Leitung RS232 mit USB-Adapter 2.0, Verbindungsleitung Messgerät - PC (1.8 m) zur Datenübertragung	0409 0178	61,00
Kalibrier-Zertifikate		
DAkkS-Kalibrier-Zertifikat Druck, Differenzdruck, Genauigkeit < 0.1 (% v.Ew.)	0520 0205	352,40
DAkkS-Kalibrier-Zertifikat Druck, Differenzdruck, Genauigkeit 0.1 ... 0.6 (% v. Ew.)	0520 0215	208,20
DAkkS-Kalibrier-Zertifikat Druck, Differenzdruck, Genauigkeit > 0.6 (% v. Ew.)	0520 0225	128,60
ISO-Kalibrier-Zertifikat Druck, Differenzdruck, Genauigkeit < 0.1 (% v.Ew.)	0520 0035	191,10
ISO-Kalibrier-Zertifikat Druck, Genauigkeit 0.1 ... 0.6 (% v. Ew.), 5 Pkt. über den Messbereich verteilt	0520 0025	102,30
ISO-Kalibrier-Zertifikat Druck, Genauigkeit > 0.6 (% v. Ew.)	0520 0005	91,00
ISO-Kalibrier-Zertifikat Druck, Differenzdruck, Genauigkeit > 0.1 (% v.Ew.), für testo 521-2	0520 0405	214,90
ISO-Kalibrier-Zertifikat Temperatur, für Luft-/Tauchfühler, Kalibrierpunkte -18 °C; 0 °C; +60 °C	0520 0001	95,70
ISO-Kalibrier-Zertifikat Temperatur, Messgeräte mit Luft-/Tauchfühler; Kalibrierpunkte 0 °C; +150 °C; +300 °C	0520 0021	121,70
ISO-Kalibrier-Zertifikat Temperatur, Messgeräte mit Oberflächenfühler; Kalibrierpunkte +60 °C; +120 °C; +180 °C	0520 0071	127,40
DAkkS-Kalibrier-Zertifikat Temperatur, Messgeräte mit Luft-/Tauchfühler; Kalibrierpunkte -20 °C; 0 °C; +60 °C	0520 0211	336,70
DAkkS-Kalibrier-Zertifikat Temperatur, Oberflächentemperaturfühler berührend; Kalibrierpunkte +100 °C; +200 °C; +300 °C	0520 0271	506,70
ISO-Kalibrier-Zertifikat elektrisch	0520 1000	61,30
Zubehör für Fühler		
Anschlusschlauch, Silikon, Länge 5 m, belastbar bis maximal 700 hPa (mbar)	0554 0440	39,00
Anschlussleitung, Länge 2.5 m, für Drucksonden 0638 1741/1841/1941/2041/2141	0409 0202	104,00

Fühler

Fühlertyp	Abbildung	Messbereich	Genauigkeit	Überlast	Nullung	Best.-Nr. EUR
Relativdrucksonde (medienkompatibel)						
Niederdrucksonde aus kältemittelfestem Edelstahl, bis 10 bar		-1 ... +10 bar	±1% v. Ew.	25 bar	bis 0.1 bar	0638 1741 449,00
Hochdrucksonde aus kältemittelfestem Edelstahl, bis 30 bar		-1 ... +30 bar	±1% v. Ew.	120 bar	bis 0.3 bar	0638 1841 449,00

Betriebstemperatur: -40 ... +100 °C; 0 ... +70 °C (kompensiert)

Anschluss: Steckkopf, Anschlussleitung 0409 0202 erforderlich
Einschraub-Gewinde 7/16" UNF

Fühlertyp	Maße Fühlerrohr/Fühlerrohrspitze	Messbereich	Genauigkeit	t ₉₉	Best.-Nr. EUR
Temperaturfühler					
Sehr reaktionsschneller Oberflächenfühler**	 150 mm Ø 10 mm	-200 ... +300 °C	Klasse 2*	3 sec	0604 0194 152,00

*Laut Norm EN 60584-2 bezieht sich die Genauigkeit der Klasse 1/2 auf -40 ... +1000/+1200 °C.

**Anschluss: Steckkopf, Anschlussleitung 0430 0143 oder 0430 0145 erforderlich